

シリーズ増強!
サイズの範囲

certa

by MasoSine



最高の清浄性を実現する
最新技術のサインポンプ



 **masosine**
Process Pumps



- 高粘度流体に対応した吸引力
- 洗浄しやすい設計:
 - EHEDG タイプELクラス1
 - EHEDG タイプEL無菌クラス1
- 消費電力を他のポンプの50%に
- 低剪断性、極低脈動設計
- CIP と洗浄のしやすさでダウンタイムを最小化

食品や飲料プラントの技術者は、冷凍オレンジジュース、デリサラダ、パン製品からチーズカード、パイの詰め物等、高粘度製品の移送という課題に直面することがよくあります。

Certa™ ポンプは、最大 800 万センチポイズ (cP) の粘度と最大 99,000L/h の流量に対応しており、製造および包装プロセス全体を通して食品を安全に、かつ品質を落とさずに移送するうえで重要な役割を果たします。

MasoSine の Certa™ は、食品の加工における従来の移送基準をさらに上回る基準を設定しています。Certa™ は、サニタリー性と洗浄性において最高水準にありながら、プロセス効率を高め、メンテナンスコストを限りなく抑えます。こうしたすべての利点と、製品をスムーズに移送できるサインポンプの設計を兼ね備えた Certa™ は、最高の清潔さを保つことができるポンプです。



サインポンプ®の長所

脈動のない穏やかな移送

- 乳製品、加工食品、食肉などあらゆる食品を損なうことなく低剪断で移送。製品をそのままの状態運びます。

高粘性物を難なく移送

- 最大 0.085MPa の高い吸引力。1~800 万センチポイズ (cP) の粘度を持つ製品を簡単に移送できます。

シンプル設計

- 最小限のダウンタイム。1つのシャフト、1つのシール、タイミングギアなしというシンプルな構造であるため、ポンプをその場で簡単に保守できます。

部品の互換性

- 同じサイズのポンプ間で完全に互換性のある部品。予備品の在庫が削減されます。

サインポンプの動作原理



サインポンプ用ロータが、同じ容積の4つの部屋を作り出します。各部屋が回転すると、流体が吸込口から吐出口へスムーズに移送されます。それと同時に反対側の部屋が開き、次の流体を吸い込むため、脈動がほとんどない滑らかな流れが生み出されます。

仕切り板によって、流体が高圧の吐出口から低圧の吸込口へ逆流するのを防ぎます。

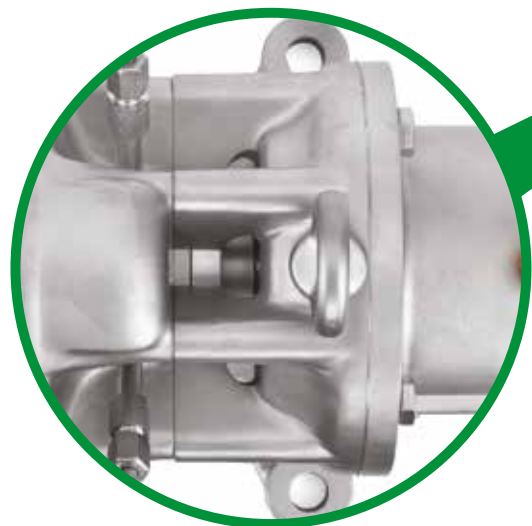
お客様に必要な最も清浄なポンプとして

ロータリポンプやピストンポンプより優れた清浄設計

- EHEDG タイプELクラスIおよび EHEDG タイプEL無菌クラスI
- Certa™ のタイプEL無菌クラスI認定は、閉鎖設備、分解不要の湿式定置洗浄 (CIP)、蒸気滅菌可能性、およびバクテリア密に適用されます。接液部品は FDA および EG1935 に適合
- CIP サイクルを短縮、洗浄剤を節約
- 洗剤および水の使用量、さらに廃水の量も削減
- 標準的なシールシステムのオプション:
 - シングルメカニカルシール
 - フラッシュシングルメカニカルシール
 - ダブルメカニカルシール (無菌アプリケーションに必要)

脈動の最小化設計

- 補助ダンパー不要のスムーズな製品フローで品質を確保
- 流量計の精度と熱交換効率を向上



ウエットエンド (ポンプヘッド) とパワーエンド (軸受けケース) の間に空間があるため、シールが破損した場合は流体が排出され、汚染のリスクはありません。

最小限のメンテナンスコスト

- メンテナンス作業がきわめて簡単、1人の担当者が現場で実施可能
- 移送した流体を供給タンクに逆送する正逆運転を可能にした、特許取得済みの設計
- EHEDG タイプEL無菌クラスI認定によって証明されているバクテリア密設計のため、蒸気口を付加しなくても Certa™ を無菌プロセスに組み込むことができます。

粒子や柔らかい固形物に適した低剪断移送

- ロットの均一性と最終製品の品質が向上
- 原材料のロスほぼゼロ
- 低剪断の動作なので製品移送中の空気混入や泡立ちを防止

優れたエネルギー効率

- 所要電力がロータリポンプまたはピストン式ポンプの50%まで減少
- 使用電力の大幅削減により、二酸化炭素排出量も低減
- 高粘度でも高い効率性が得られるため、最も処理が難しい用途で省エネルギーを促進



Sustainability curves

MasoSine エネルギー効率 (Mee (MasoSine Energy Efficiency) グラフは、サインの原理によって粘性用途での運転必要な動力がどの程度削減されるかを示します。このグラフは、MasoSine ポンプによって持続可能性をどの程度向上できるかを明確に示します。

アプリケーション



◀ 飲料製品

粘度の高い濃縮果汁の移送では、移送が停滞し、キャビテーションが発生しやすくなります。これは粘度の急激に増加する0°Cを下回った場合、特に当てはまります。粘度が増加すると、ロータリポンプやピストンポンプでは速度を大幅に下げ、キャビテーションを回避する必要があるため、流量が低下します。さらに、粘度を増した流体がロータを通過するため、電力消費量が大幅に増加します。

Certa™ の場合、製品の粘度が高くなっても、流量や必要な電力量に対する影響は無視できます。例えば、20,000cP から 200,000cP に粘度が増加した場合でも、名目上は粘度馬力 (VHP) が約 0.1 から 0.3VHP (0.22kW) 増加するだけです。

サインポンプは、粘性流体によるキャビテーションの発生を抑制するため、ポンプヘッドの実効圧力 (NPSHr) も低くなるよう設計されています。



◀ 乳製品産業

コストに敏感な乳製品部門では、洗浄コストの削減方法を見つけ出すことは主要な課題であり、Certa™ ポンプはその課題を簡単に解決します。その優れたポンプ原理により、お客様は注意を要する製品を安心して移送することができます。

Certa™ ポンプシリーズは、完全な EHEDG タイプEL 無菌クラスIIに分類されているため、追加の認定を受ける必要なしに無菌加工のアプリケーションで使用が可能です。



パン製品 ▶

新鮮なパン製品に対する需要が世界的に高まっている中、製パン所はパン生地やバターから、お菓子の詰め物にいたるすべての加工において改善を求めています。製パン業界における競争は激しく、製品の品質が売上の増加に不可欠な要素になっているためです。

数千あるいは数百万センチポイズにも達する粘度もある中、高粘性材料を移送し、剪断を低減するためには、ロータリポンプやピストンポンプの大型化が必要になり大きな費用が生じる場合があります。粘性材料の処理に優れた Certa™ ポンプは、製造および包装システム全体を通して、原料や混合材料を劣化させることなく移送するうえで重要な役割を果たします。Certa™ の穏やかで剪断性の低い製品移送能力によって、製品の品質と外観が向上します。



粒子や柔らかい固体の移送 ▶

柔らかい果物、角切りの野菜、調理済みの豆類、または食肉などの含有物がある場合でも、Certa™ ポンプはそれらの柔らかい固体を詰まらせることなく、かつ原料を損傷することなく移送します。テストの結果、Certa™ ポンプにおける製品ダメージは、同サイズのロータリポンプの 50% にすぎませんでした。



オプションと付属品

接続ノズル

Certa™ ポンプでは、DIN、TC、RJT、SMS など、お客様のアプリケーションに応じた標準規格のノズルを提供できます。カスタマイズされたオプションも必要に応じて提供できます。



ノズルの向き

ポンプには、自動排出の方向など、設置要件に適したさまざまな向きでノズルを配置できます。



アクセサリ

製品の硬化やシールシステムの損傷を防ぐために、シールシステムの後ろにある領域を低圧ですすぐことができます。これは、シングルメカニカルシールでも可能です。

ジャケットシステムを使用すると、チョコレートの移送など、お客様のプロセスに最適な温度までポンプを加熱できます。

ドライプライミング用のプライミング装置も可能です。



サービスとサポート



サービス

当社は、すべてにおいて最高のサービスを提供することが、大事と考えています。また、お客様の目的やお客様の事業に影響を及ぼす課題を理解し、お客様の要件に確実に合致するソリューションを提供するよう努めています。

サポート

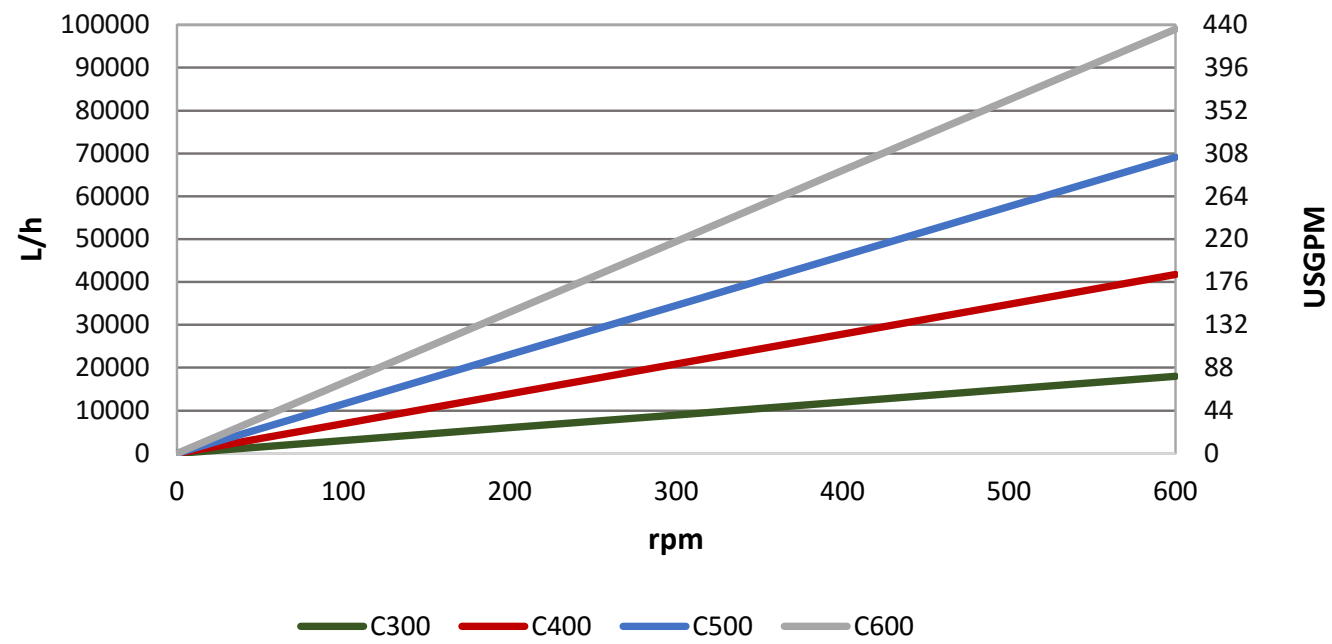
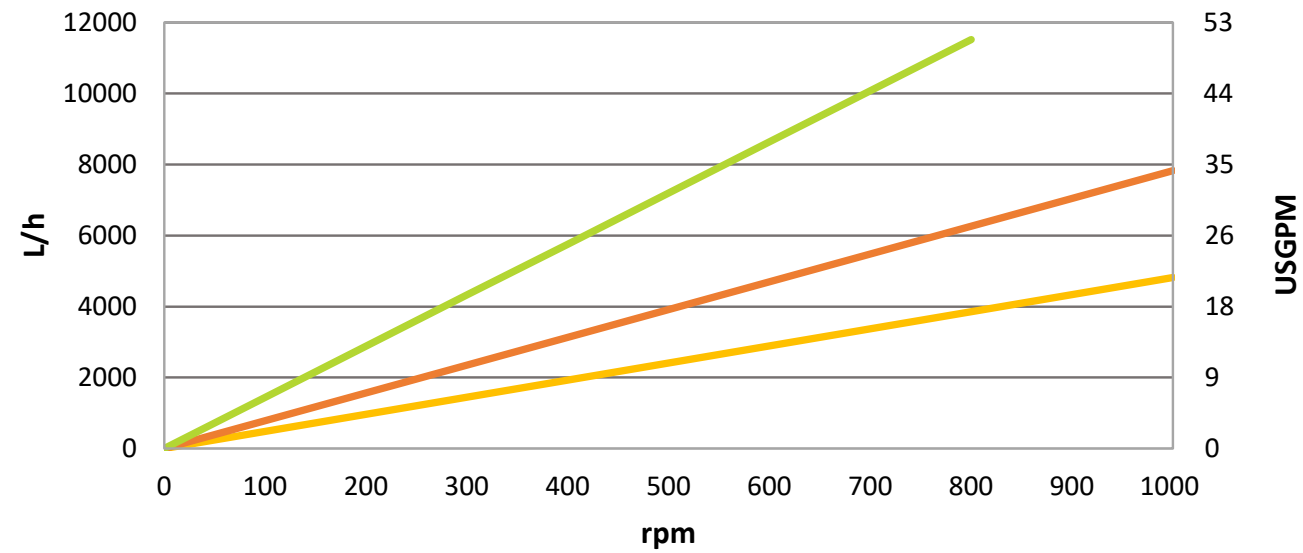
カスタマーサポートは、サインポンプのスペシャリストや技術サポートチームのネットワークを通じて提供されます。このことにより、当社のお客様は常に業界末端の知識とサインポンプの専門知識を利用できます。お客様の事業がどこで遂行されていても、MasoSine はいつも対応可能です。

純正予備部品

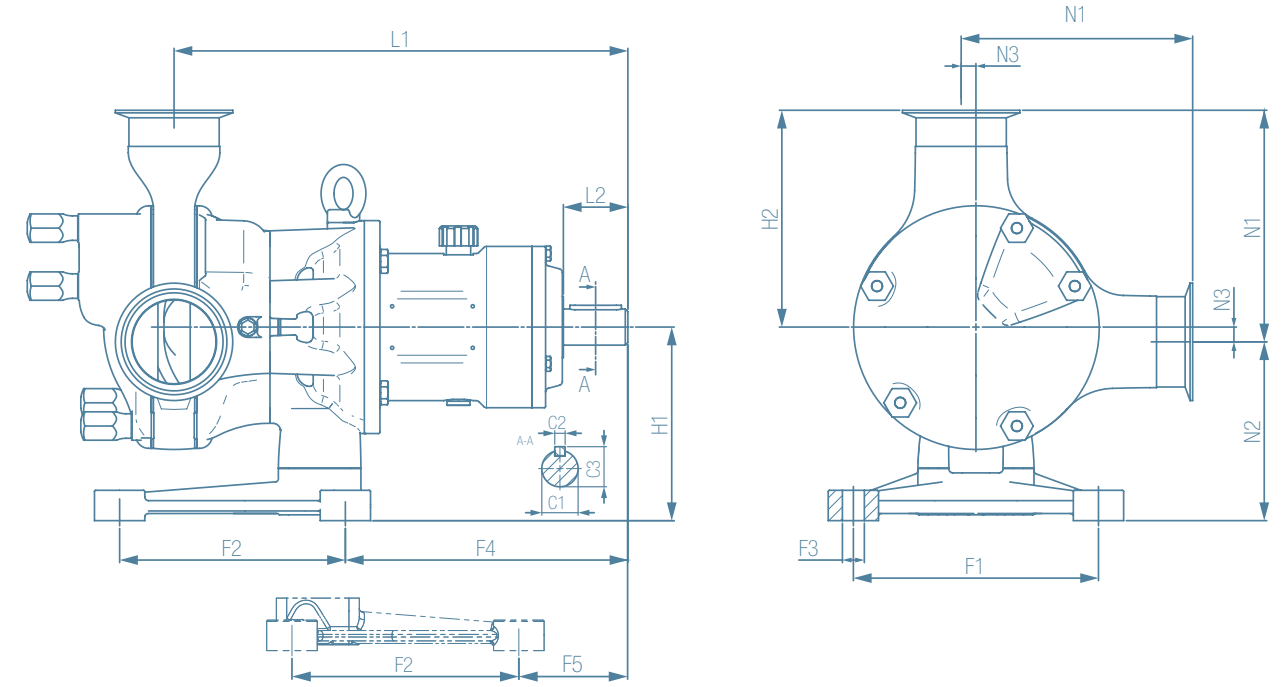
MasoSine の (認定) 標準部品に関する方針では、最高品質の素材しかポンプ製造に使用しないことを規定しています。これにより、当社のポンプはお客様の要求に応え、お客様の信頼を獲得しています。



性能曲線



寸法



モデル	ノズル			脚部					長さ		高さ		カップリング		
	N1	N2	N3	F1	F2	F3	F4	F5	L1	L2	H1	H2	C1	C2	C3
	mm	mm	mm	mm	mm	mm	mm	mm	mm	mm	mm	mm	mm	mm	mm
Certa 100	139	85	10	120	135	Ø12	143	57	265	50	95	129	Ø28	8	31
Certa 200	155	99.5	10	120	135	Ø12	168	81.5	299	50	110	145	Ø28	8	31
Certa 250	192	139	12	190	175	Ø17	219	84	352	50	150	180	Ø28	8	31
Certa 300	238	153	18	250	215	Ø20	285	154	456	80	170	220	Ø50	14	54
Certa 400	324	169	31	266.5	254	Ø21	301	169	514	77	200	293	Ø50	14	54
Certa 500	327	225	25	320/230	295	Ø26	323	130	564	77	250	302	Ø50	14	54
Certa 600	343	227	28	320/230	295	Ø26	363	169	639	110	255	315	Ø65	18	69

技術データ

モデル	最大粒固形サイズ	1回転あたりの吐出量	速度	最大流量	最大圧力	最大温度	シャフト径	シャフト高さ
	mm	リットル	rpm	L/h	MPa	°C	mm	mm
Certa 100	13	0.08	1000	4,800	1.0	100	28	95
Certa 200	18	0.13	1000	7,800	1.0	100	28	109.5
Certa 250	22	0.24	800	11,520	1.5	100	28	146
Certa 300	30	0.50	600	18,000	1.5	100	45	150
Certa 400	38	1.16	600	41,760	1.5	100	50	195
Certa 500	50	1.92	600	69,120	1.5	100	50	250
Certa 600	60	2.75	600	99,000	1.5	100	65	255



Fluid Technology Group

食品・飲料向けポンピングソリューション



Watson-Marlow Fluid Technology Group

Watson-Marlow Fluid Technology Group は、広く世界的な直接販売と代理店のネットワークを通じて各地のお客様をサポートします

wmftg.com/global

