

# ポンプのメンテナンスを削減する 5つの方法



Bredel は世界最大のホースポンプメーカーです。50 年以上に渡るホースポンプ製造の実績とともに、10 万台を超える Bredel ポンプが世界各地で稼働しており、お客様のプロセス改善や運用コストの削減に役立っています。

- 1 シールとバルブを排した設計でメンテナンスコストを低減
- 2 精密加工されたホースエレメントによりプロセスの稼働時間を拡大
- 3 長い点検間隔
- 4 ダイレクトカップリング構造のドライブと最大の柔軟性
- 5 1 回転当たりの流量を増やしてメンテナンスコストを削減

## 腐食性および研磨性用途に最適な、最大圧力 0.8MPa の APEX™ ホースポンプ

Bredel の APEX ポンプは、低圧から中圧用途において、取得、運用、およびメンテナンスコストを低減するための基準となるものです。APEX は、最大圧力 0.8MPa、吐出量 2.8L/h~6,200L/h で充填、注入、および移送を行うよう設計されています。

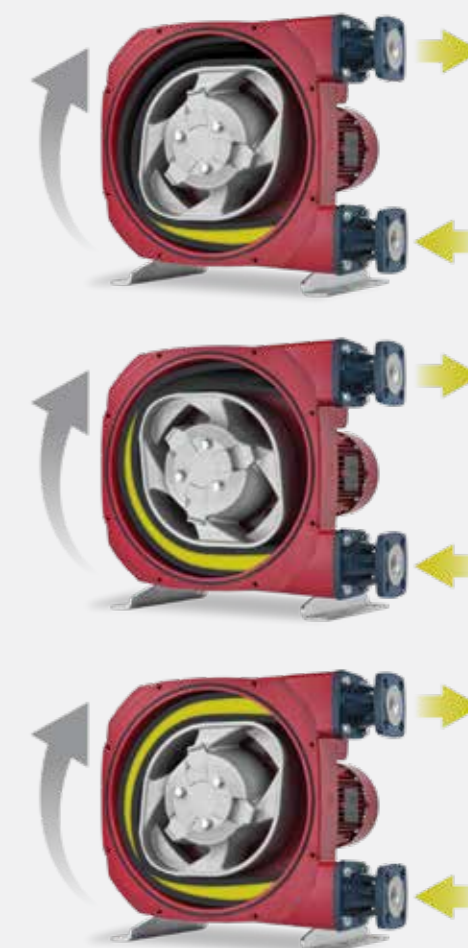
1 回転当たりの流量が大きい APEX ポンプは低速運転が可能のため、ホース寿命が長くなり、摩耗が減少します。メンテナンスが必要なシール、バルブ、メンブレン、ロータなど、コストのかかる摩耗部品がないため、研磨性スラリや腐食性化学物質の処理に最適です。

精密加工されたホースエレメントと最適なホース圧力により、正確で再現可能な送液を行います。ホースの材質を選択できるため、腐食性化学物質、研磨性スラリ、高固形分を含む流体など、さまざまな流体に対応できます。

APEX の稼働時間は、ほかのポンプタイプと比べて格段に長くなっています。保守作業は 1 つのホースエレメントを交換するだけで、わずか数分で完了します。

頑丈なダイレクトカップリング構造により、ギヤボックスは完全に保護されています。また、安価で堅牢性の低いクローズカップリングホースポンプに対抗できる価格が設定されています。

APEX のチューブポンプ移送は、ポンプ筐体とロータの間にある精密加工されたホースに対し、最適な圧力で圧迫と解放を交互に繰り返すことで機能します。ロータ前方の流体は吐出口に押し出される一方、ロータ後方のホースが復元することで次の流体が吸入されます。流路にはシールやシート、バルブはありません。流体はホースの内壁にしか接触しません。



精密加工されたホースエレメントは、多層構造の編組ナイロンで強化されており、圧力を最適化し、ホース寿命を最大化します。これにより、ホースエレメントの耐用期間全体を通じて、腐食性化学物質の充填や研磨性スラリの移送で卓越した注入精度を維持し、再現可能な送液を行うことができます。



## 1 シールとバルブを排した設計

- 安価、高精度、信頼性
- 競争に有利なコストパフォーマンス設計
- ほかの容積式ポンプよりも低いメンテナンスコスト

## 2 プロセスの稼働時間を拡大

- 正確で再現可能な送液ができるよう精密加工されたホースエレメント
- ホースの装着状態を目視で確認可能
- ホース圧力を最適化し、抜群の流量安定性を実現

## 3 長い点検間隔

- 摩耗部品はホースエレメントのみ
- ホースエレメントは現場ですばやく簡単に、数分で交換可能

### APEX28、APEX35

- ホースクランプを使用しない新しいコネクタ設計により、ホースを数分で交換可能
- 8本のボルトのみでホースエレメントを交換



### APEX10、APEX15、APEX20

- 3種類のサイズを簡単に交換できるホースエレメント
- 新しいポンプに投資しなくても流量を3倍に増加
- 将来の生産量増加にも対応

## 4 ダイレクトカップリング構造のドライブと最大の柔軟性

- 調整やメンテナンスが必要な別個のカップリングなし
- 柔軟性を備えた超小型設計により、標準的なギヤモータを取り付け可能
- 独自のベアリングでロータを支持し、ギヤボックスの寿命を最大化

## 5 メンテナンスコストの削減

- 1回転当たりの流量が大きく、ホースエレメントの耐用期間が長い
- 交換部品が1つであるため、予備部品の在庫が減少
- ほかのポンプタイプよりもメンテナンス時間が短い



## 上下水道

水質を安定的に保つには、高精度な pH 調整が不可欠です。一部のポンプタイプでは、使用する薬品の性質によって塩の沈殿、ガス、摩損、目詰まりが起り、性能が低下することがあります。定期的なメンテナンスによって高額のコストが発生し、プロセスの休止時間が増大する可能性もあります。

APEX ポンプは、充填する薬品と接触する可動部品がなく、正確な分量のストロークが可能のため、高精度で再現可能なプロセスを維持できます。高流量の APEX ポンプは、精密加工されたホースエレメントの摩耗が少ないため、点検修理の間隔が長くなります。メンテナンスが必要な場合も、作業はホースの交換だけですみ、その場で数分以内に完了できます。

## 工業および化学

研磨性スラリや高固形分を含む流体、腐食性化学物質の移送時に、プロセスの稼働時間と安定性を維持することは、プラント管理者が常に直面する課題です。ポンプのなかには、腐食性流体の影響によって、定期的メンテナンスや部品の交換が必要になるものもあります。

APEX ポンプの流路には、コストのかかる摩耗部品はありません。メンテナンスの間隔は大幅に短縮され、作業は 1 つのホースエレメントを交換するだけで、すばやく簡単に数分で完了できます。



## 建設

建築資材メーカーでは、プロセスの継続性を維持するために、容積と流量を安定させることが求められます。混合材は柔らかすぎると崩れてしまい、硬すぎると切断しにくくなります。APEX ポンプの流路には、研磨性の粘土によって目詰まりや摩耗を起こす部品がないため、プロセスの精度、再現性、および稼働時間を最大化できます。

ダイレクトカップリング構造は、性能、信頼性、およびメンテナンスの容易さの面で、ベアシャフト（ロングカップリング）ポンプの長所と、設置面積の小さいクローズカップリングポンプの利点を兼ね備えています。

## 製紙およびパルプ

紙に色素を添加する場合、陰影や最終製品の品質を均一に保つために、正確な分量の顔料を非常に低速で充填する必要があります。一部のポンプタイプでは、顔料の研磨性によってステータやロータが摩耗することがあります。その結果、ポンプの性能が低下して定期的なメンテナンスが必要になり、そのためにプロセスを休止することになります。

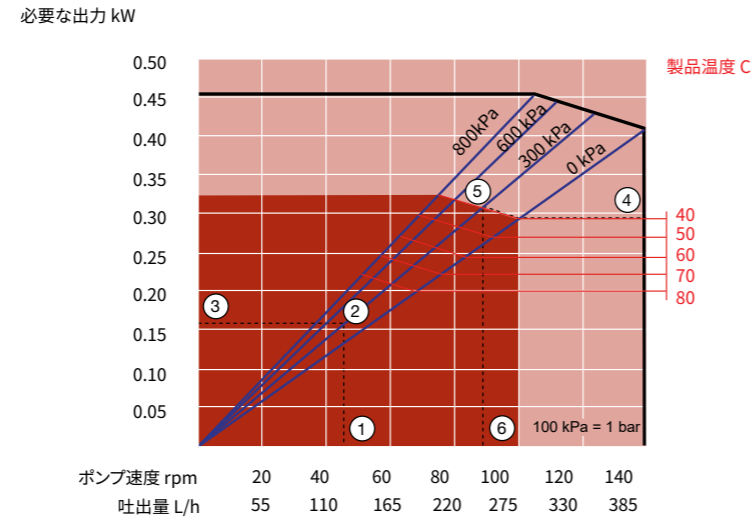
APEX ポンプは、稼働時間とプロセスの継続性を最大化できるよう設計されています。精密加工されたホースエレメントによって、正確で再現可能な充填を行うことができます。ほかのポンプタイプと比べると、メンテナンスの間隔は大幅に短縮されます。摩耗部品はホースエレメントだけであるため、運用コストと在庫コストが低減されます。



## 性能曲線

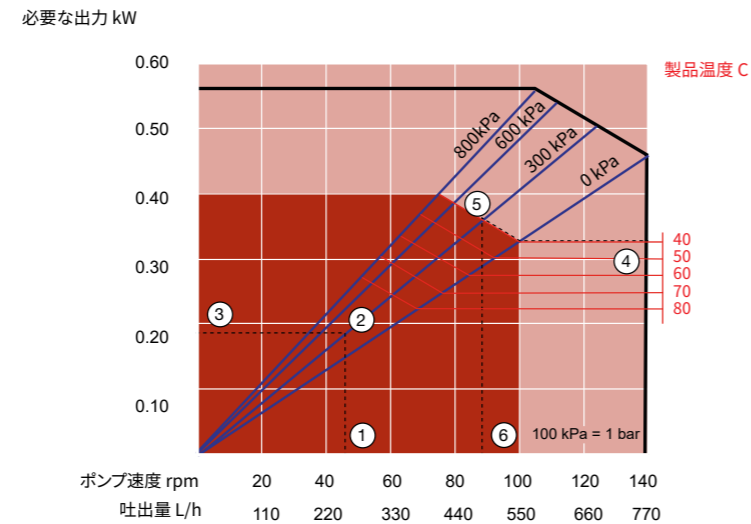
### APEX10

最大流量 (断続使用): 390L/h  
 最大流量 (連続使用): 280L/h  
 吐出量: 0.046L/rev  
 ポンプエレメント内径: 10mm  
 潤滑剤所要量: 1L



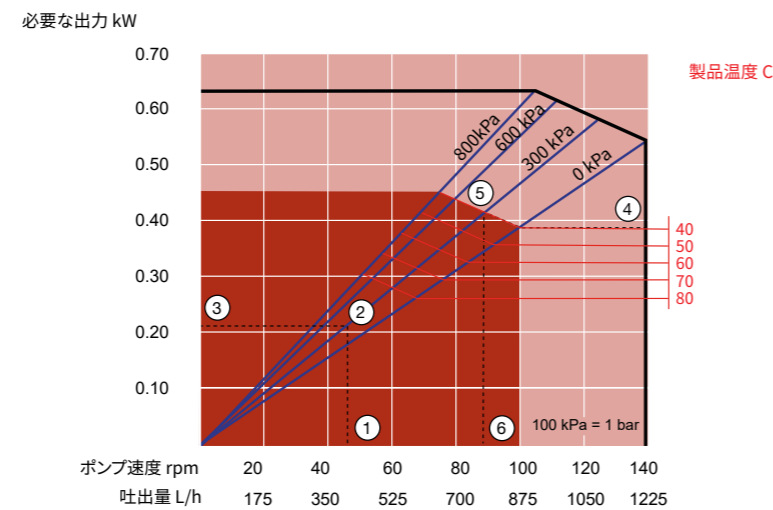
### APEX15

最大流量 (断続使用): 770L/h  
 最大流量 (連続使用): 550L/h  
 吐出量: 0.091L/rev  
 ポンプエレメント内径: 15mm  
 潤滑剤所要量: 1L



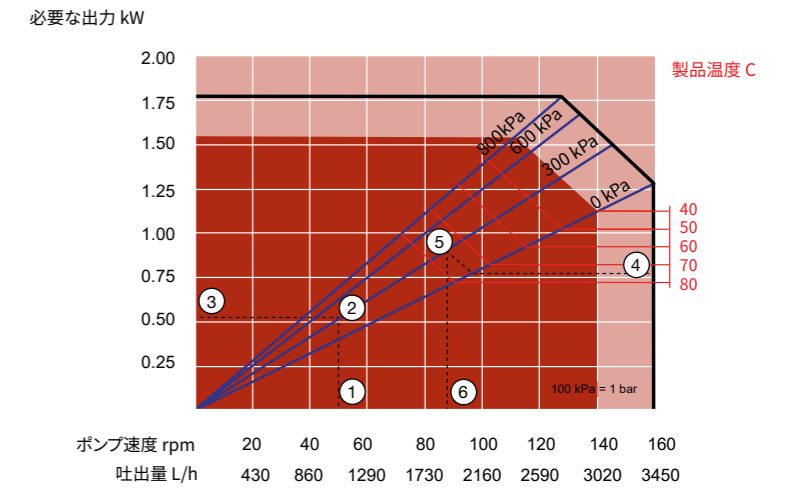
### APEX20

最大流量 (断続使用): 1,200L/h  
 最大流量 (連続使用): 870L/h  
 吐出量: 0.145L/rev  
 ポンプエレメント内径: 20mm  
 潤滑剤所要量: 1L



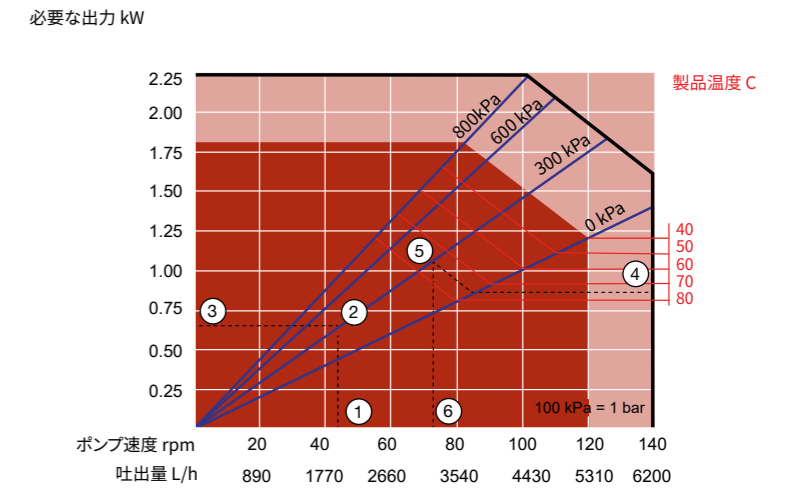
### APEX28

最大流量 (断続使用): 3,450L/h  
 最大流量 (連続使用): 3,020L/h  
 吐出量: 0.36L/rev  
 ポンプエレメント内径: 28mm  
 潤滑剤所要量: 2L



### APEX35

最大流量 (断続使用): 6,200L/h  
 最大流量 (連続使用): 5,310L/h  
 吐出量: 0.74L/rev  
 ポンプエレメント内径: 35mm  
 潤滑剤所要量: 4L



- 連続使用
  - 断続使用\*
- \*最大3時間の稼働後に最小1時間の停止

#### 性能曲線の見方

1. 要求流量はポンプ速度を表す
2. 計算上の吐出圧力
3. 必要な正味出力
4. 液温
5. 計算上の吐出圧力
6. 最大推奨ポンプ速度

# ホース構造

高性能ホースポンプに不可欠な部品はホースです。このホースは、ナイロンコードを巻き重ねて強化された、多層構造のゴムで構成されています。内層と外層は押出成形されています。内層にはさまざまなゴム配合物を使用できます。ホースは組立てられたのちに機械加工されます。機械加工はホース製造の最終工程であり、正確な寸法公差を維持するために重要です。

## 精密ホースの特徴

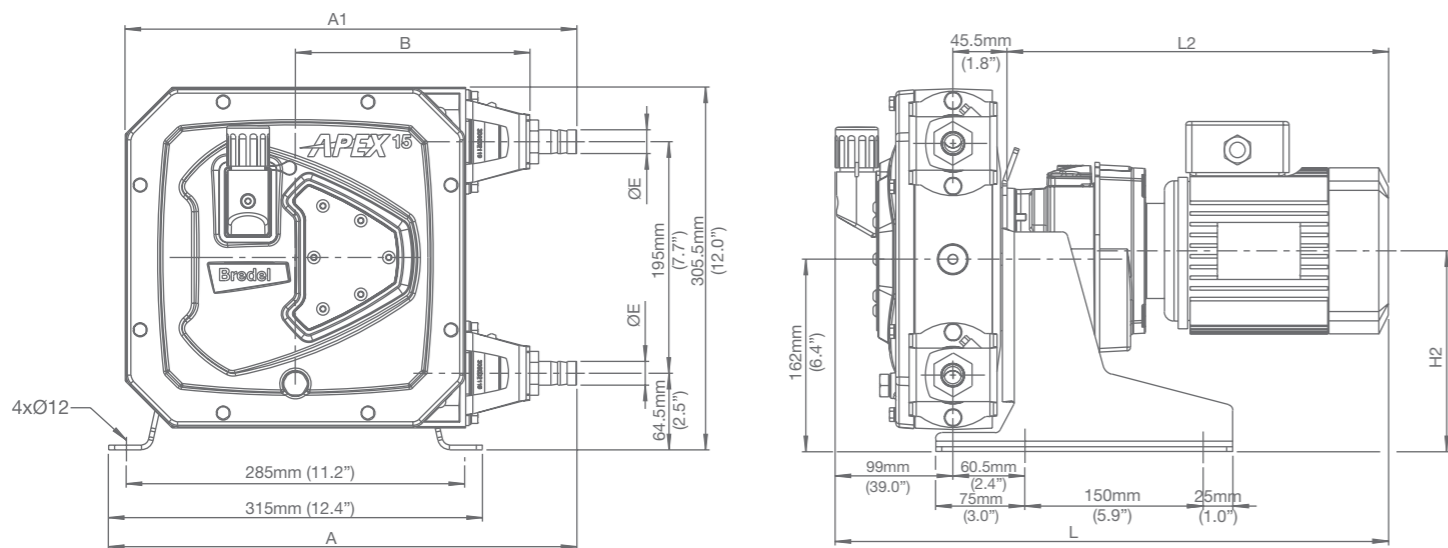
- ベアリングにストレスがかからないための厳しい寸法公差
- 完全圧縮による長寿命化
- 吸込および吐出条件の変動に影響されない安定した吐出量



- 1 さまざまなタイプのゴムが使用される内層
- 2 ナイロン層で強化
- 3 精密加工された外層
- 4 加工前の粗い外層表面

## 寸法

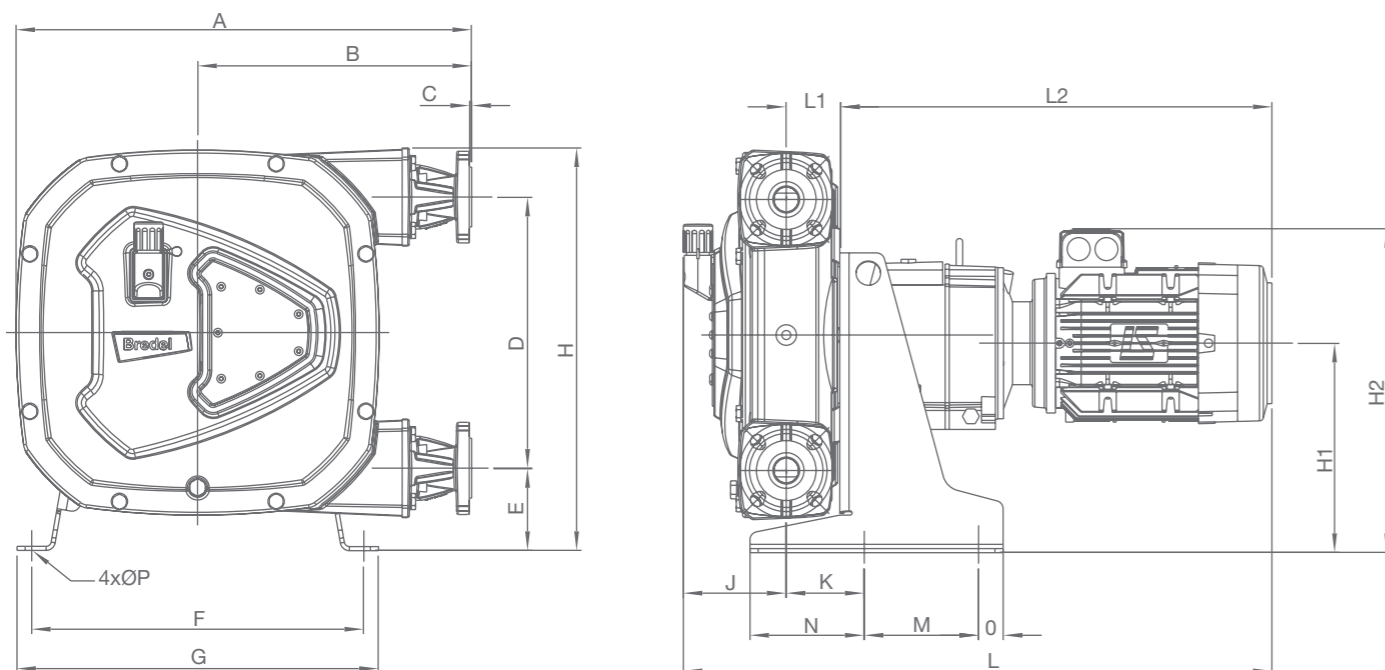
### APEX10/15/20



	A	A1	B	E	H2max	Lmax	L2max
APEX10 (mm)	388.5	374.5	197.5	Ø16	170	545.5	401
APEX10 (インチ)	15.3	17.7	7.8	1/2" NPT	6.7	18.7	14.5
APEX15/20 (mm)	394.5	380.5	197.5	Ø20	170	545.5	401
APEX15/20 (インチ)	15.5	15	7.8	3/4" NPT	6.7	18.7	14.5

コネクタの寸法	MNPT	EN DIN	JIS
APEX10	0.5"	10mm	10mm
APEX15	0.75"	20mm	20mm
APEX20	0.75"	20mm	20mm

### APEX28/35



	A	B	C	D	E	F	G	H	H1	H2max	J	K	Lmax	L1	L2max	M	N	O	ØP
APEX28 (mm)	481	297	2.5	264	98	338	370	415	221	359	124	82.5	714	63	528	152	121	27	12
APEX28 (インチ)	18.9	11.7	0.1	10.4	3.9	13.3	14.6	16.3	8.7	14.1	4.9	3.2	28.1	2.5	20.8	6.0	4.8	1.1	0.5
APEX35 (mm)	557	335	2.5	330	100	406	442	490	255	373	126	95	734	66	528	140	140	30	12
APEX35 (インチ)	21.9	13.2	0.1	13.0	3.9	16.0	17.4	19.3	10.0	14.7	5.0	3.7	28.9	2.6	20.8	5.5	5.5	1.2	0.5

コネクタの寸法	ASME B16.5, 150# (ANSI)	EN 1092-1, PN40 (DIN)	JIS B2220, 10/16/20kgf/cm <sup>2</sup>
APEX28	DN 1"	DN 25	25mm
APEX35	DN 1.5"	DN 32	32mm

## ホースオプション



### 天然ゴム (NR)

極めて優れた耐摩耗性。希釈酸やアルコールに対する全般的な耐性。  
最高流体温度 80°C  
最低流体温度 -20°C

### Buna N (NBR)

石油、グリース、アルカリ、および合成洗剤に対する耐性。  
最高流体温度 80°C  
最低流体温度 -10°C

### EPDM

特にケトン、アルコール、濃酸に対して優れた化学的耐性を示します。  
最高流体温度 90°C  
最低流体温度 -10°C

### CSM

高濃度の酸や塩基に対する高い耐化学性。  
最高流体温度 80°C  
最低流体温度 -10°C  
(APEX28/35 でのご使用についてはお問い合わせください)

### F-NBR

FDA21CFR177.2600、EC 1935/2004、および BFRXX1 に準拠。食品接触材料の安全性、カテゴリ 4。  
最高流体温度 80°C  
最低流体温度 -10°C  
(APEX28/35 でのご使用についてはお問い合わせください)

## アクセサリ



### 1. 高性能フロートスイッチ

モータのコントローラに接続すると、ホースエレメントが故障した場合に高性能センサがポンプを停止させます。

### 2. 可変周波数ドライブ

可変周波数ドライブは、エネルギー消費量の削減と、プロセス制御/柔軟性の改善に使用されます。ローカルコントロール、または 4~20mA/0~10V のリモートコントロールでの使用が可能です。

### 3. 回転数カウンタ

ポンプ速度を正確に監視するセンサにより、保守作業のスケジュールやプロセスデータの追加取得が可能になります。



## Watson-Marlow Fluid Technology Solutions

Watson-Marlow Fluid Technology Solutions は、広く世界的な直接販売と代理店のネットワークを通じて各地のお客様をサポートします

[wmfts.com/global](https://wmfts.com/global)



本書に記載されている情報は発行時点で正確であると考えられますが、Watson-Marlow Bredel BVは、誤りがあった場合でも一切の責任を負いません。また、仕様は事前の予告なしに変更される場合があります。本書に記載されている値は、すべて弊社のテストベッドを使用し、制御環境下で得られた値です。実際の流量は、温度、粘度、吸入圧力および吐出圧力、またはシステム構成の違いにより、異なる可能性があります。APEX、DuCoNite、BiopreneおよびBredelは登録商標です。