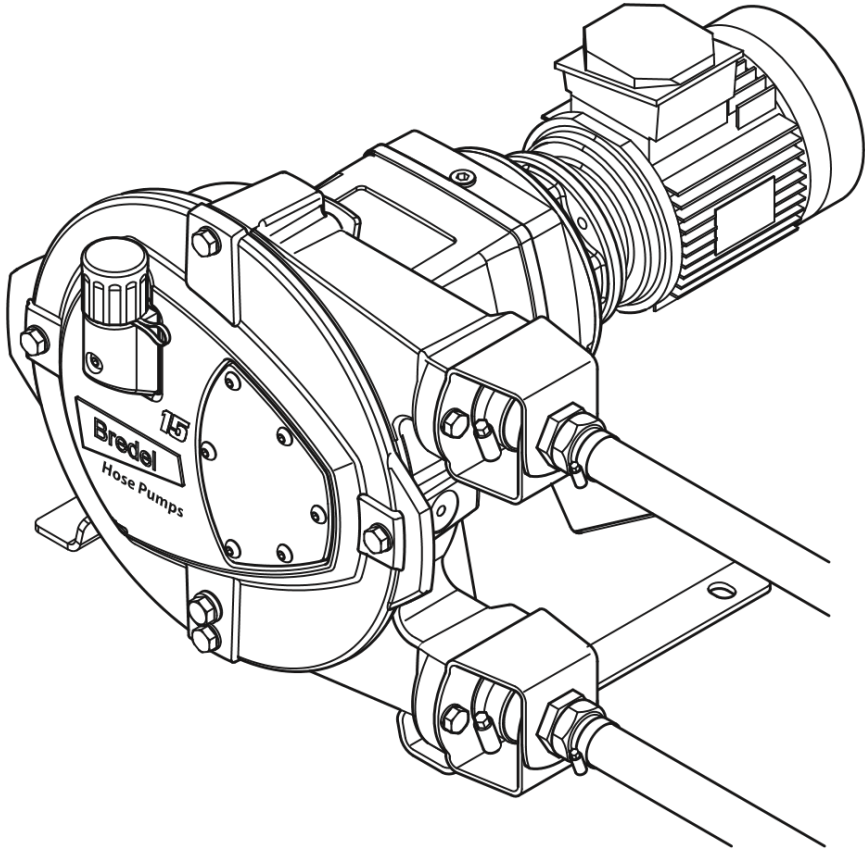


Manual de exploatare Bredel 10-20



**ISO
9001**
Quality
Management

**ISO
14001**
Environmental
Management

**OHSAS
18001**
Occupational
Health & Safety
Management

Cuprins

1 Informații generale	6
1.1 Utilizarea prezentului manual	6
1.2 Instrucțiuni originale	6
1.3 Alte documentații furnizate	6
1.4 Service și asistență	6
1.5 Mediul înconjurător și eliminarea deșeurilor	7
2 Siguranță	8
2.1 Simboluri	8
2.2 Utilizarea conform destinației	8
2.3 Utilizare în medii potențial explozive	9
2.4 Certificare NSF/ANSI 61	9
2.5 Responsabilitate	9
2.6 Calificarea utilizatorului	10
2.7 Reglementări și instrucțiuni	10
3 Condiții de garanție	11
4 Descriere	12
4.1 Identificarea produsului	12
4.2 Construcția pompei	16
4.3 Funcționarea pompei	17
4.4 Poziții de instalare a pompei	18
4.5 Furtun	19
4.6 Reductor	20
4.7 Motor electric	21
4.8 Regulator de frecvență	21
4.9 Opțiuni disponibile	21
5 Instalare	22
5.1 Despachetarea și inspectarea	22
5.2 Condiții de instalare	22
Instalare	23
5.3 Ridicarea și transportarea pompei	25
5.4 Amplasarea pompei	26

6 Punerea în funcțiune	28
6.1 Pregătiri	28
6.2 Punerea în funcțiune	29
7 Exploatare	30
7.1 Temperatură	30
7.2 Putere nominală	30
7.3 Grafice de performanță	30
7.4 Funcționare în gol	33
7.5 Cedarea furtunului	33
7.6 Scurgeri de lichid	35
8 Întreținere	36
8.1 Informații generale	36
8.2 Întreținere și inspecții periodice	36
8.3 Întreținere suplimentară în medii potențial explozive	38
8.4 Curățarea furtunului	39
8.5 Schimbarea lubrifiantului	40
8.6 Schimbarea furtunului	41
8.7 Înlocuirea pieselor de schimb	45
8.8 Montarea furtunului	50
8.9 Montarea accesoriilor opționale	53
9 Depozitare	56
9.1 Pompa peristaltică	56
9.2 Furtun	56
9.3 Lubrifiant	56
10 Depanare	57
11 Specificații	62
11.1 Capul pompei	62
11.2 Reductor	68
11.3 Motor electric	68
11.4 Transmisie cu frecvență variabilă (VFD) Bredel (opțional)	69
11.5 Lista pieselor	70
12 Fișă de securitate	92

Copyright

© 2024 Watson-Marlow Bredel B.V. Toate drepturile rezervate.

Informațiile furnizate în prezentul document nu pot fi reproduse și/sau publicate, indiferent de formă, prin tipărire, fotocopiere, microfilm sau orice alte mijloace (electronice sau mecanice), fără acordul prealabil scris al Watson-Marlow Bredel B.V..

Numele, mărcile comerciale, mărcile de fabricație etc. utilizate de Watson-Marlow Bredel B.V. nu pot fi considerate disponibile, conform legislației privind protecția mărcilor.

Delimitarea răspunderii

Informațiile cuprinse în acest document sunt considerate corecte în momentul publicării, însă Watson-Marlow Bredel B.V. nu își asumă nicio răspundere pentru eventualele erori conținute în acesta și își rezervă dreptul de a modifica specificațiile fără preaviz.

Informațiile furnizate în prezentul document pot fi modificate fără înștiințare prealabilă. Watson-Marlow Bredel B.V. sau reprezentanții săi nu pot fi trași la răspundere pentru eventuale daune rezultate din utilizarea acestui manual. Aceasta este o limitare cuprinzătoare a responsabilității, care este valabilă pentru toate daunele, inclusiv (dară fără a se limita la) despăgubiri, daune directe, indirecte sau rezultate, pierderi de date, venituri sau profit, pierdere sau deteriorare de bunuri și pretenții ale terților.

Cod QR



Engleză	To get the translation of the manual in your language, scan the QR code.
Nederlands	Scan de QR code om de vertaling van de handleiding in uw taal te krijgen.
Deutsch	Um die Übersetzung des Handbuchs in Ihrer Sprache zu erhalten, scannen Sie den QR-Code.
Português	Para obter a tradução do manual no seu idioma, faça a leitura do código QR.
Español	Para obtener la traducción del manual en su idioma, escanee el código QR.
Français	Pour accéder à la traduction du manuel dans votre langue, scannez le code QR.
Italiano	Per ottenere la traduzione del manuale nella propria lingua, acquisire il codice QR.
Česky	Chcete-li získat překlad příručky ve vašem jazyce, naskenujte QR kód.
Magyar	Ha a kézikönyvet saját nyelvén szeretné, akkor használja a lemezt vagy szkennelje be a QR kódot.
Polski	Aby pobrać instrukcję przetłumaczoną na Państwa język, płyty lub zeskanować kod QR.
Русский	Для получения руководства на своем языке установите диск или отсканируйте QR-код.
Dansk	For at se en oversættelse af vejledningen på dit sprog, scanne QR-koden.

Suomi	Saadaksesi käyttöoppaan omalla kielelläsi, skannaa QR-koodi.
Norsk	For å lese håndboken oversatt til ditt eget språk, scan QRkoden.
Svenska	För att få en översättning av handboken på ditt språk, skanna QR-koden.
中国	要获取本手册以您的语言呈现的译本，使用光盘或扫描QR代码。

Accesarea unei traduceri disponibile

Pe site-ul web sunt disponibile următoarele documente. Introduceți adresa www.wmfts.com/product-documents în browserul dvs. web sau scanați codul QR de pe marca de fabricație a pompei:

- Manual de utilizare
- Ghid rapid cu instrucțiuni de înlocuire a furtunului pompei

Notă: Instrucțiunile de înlocuire sunt destinate numai utilizatorilor care sunt familiarizați cu procedurile de înlocuire a pieselor din manualul de utilizare.

Cerințe de sistem

Sursă	Hardware	Software
Site web	PC sau tabletă	Browser de internet Cititor de PDF-uri
Cod QR	Smartphone sau tabletă cu cameră	Browser de internet Cititor de PDF-uri Aplicație cu funcție de scanare a codurilor QR

Utilizarea site-ului web

1. Accesați site-ul web www.wmfts.com și selectați fila „Literatură”.
2. Selectați la Marcă „Bredel” și la Tip document „Manual”, iar apoi limba dorită.
3. Deschideți sau salvați manualul.

Programul de citire a PDF-urilor afișează manualul de utilizare selectat.

Utilizarea codului QR

1. Scanați codul QR cu smartphone-ul sau tableta dumneavoastră - Aplicația vă direcționează pe pagina web care conține limba dorită.
2. Deschideți sau salvați manualul - Programul de citire a PDF-urilor afișează manualul de utilizare selectat.

1 Informații generale

1.1 Utilizarea prezentului manual

Acest manual servește drept referință, cu ajutorul căreia utilizatorii calificați sunt în măsură să efectueze instalarea, punerea în funcțiune și întreținerea pompelor peristaltice Bredel 10, Bredel 15 și Bredel 20.

1.2 Instrucțiuni originale

Instrucțiunile originale pentru acest manual au fost redactate în limba engleză. Versiunile în alte limbi ale acestui manual sunt traduceri ale instrucțiunilor originale.

1.3 Alte documentații furnizate

Documentația componentelor, cum ar fi reductorul, motorul și regulatorul de frecvență, nu este inclusă în acest manual. Totuși, dacă se furnizează documentație suplimentară, trebuie respectate instrucțiunile din acea documentație suplimentară.

1.4 Service și asistență

Unele lucrări specifice de reglare, instalare și întreținere sau reparație nu fac obiectul acestui manual. Dacă aveți dubii, contactați-vă cu reprezentantul dumneavoastră Bredel.

Asigurați-vă că aveți la îndemână următoarele informații:

- Numărul de serie al pompei peristaltice
- Codul de produs al furtunului
- Codul de produs al reductorului
- Codul de produs al motorului electric
- Codul de produs al regulatorului de frecvență

Aceste date se găsesc pe plăcuțele sau etichetele de identificare de pe capul pompei, furtun, reductor și motorul electric.

Consultați și

Vă rugăm să consultați "Descriere" la pagina 12

1.5 Mediul înconjurător și eliminarea deșeurilor

Notă: Respectați întotdeauna legile și reglementările locale cu privire la procesarea componentelor (nereutilizabile) ale pompei peristaltice.



AVERTISMENT

Risc de intoxicare și poluare a mediului. Piesele pompei pot fi contaminate de lichidele pompate într-o asemenea măsură încât curățarea devine insuficientă. Eliminați piesele contaminate în conformitate cu reglementările în vigoare pe plan local.

Atunci când eliminați diverse elemente, respectați următoarele instrucțiuni:

- Folosiți un echipament individual de protecție adecvat.
- Respectați instrucțiunile de siguranță valabile pentru mediul de lucru.
- Respectați instrucțiunile privind siguranța, sănătatea și sortarea deșeurilor valabile pentru respectivul produs.
- Goliți, colectați și eliminați lubrifianțul în conformitate cu legile și reglementările în vigoare pe plan local.
- Colectați și eliminați orice scurgeri de lichid pompat sau ulei în conformitate cu legile și reglementările în vigoare pe plan local.
- Neutralizați reziduurile de lichid pompat din pompă.
- Eliminați componentele în conformitate cu legile și reglementările în vigoare pe plan local.

Interesați-vă la administrația locală cu privire la posibilitățile de reutilizare sau procesare ecologică a ambalajelor, lubrifianților (contaminați) și uleiurilor.

2 Siguranță

2.1 Simboluri

În acest manual sunt utilizate următoarele simboluri:



AVERTISMENT

Proceduri care pot cauza vătămări corporală grave, dacă nu sunt executate cu atenția necesară.



PRECAUȚIE

Proceduri care pot cauza daune grave pompei peristaltice, împrejurimilor acesteia sau mediului, dacă nu sunt executate cu atenția necesară



Informații privind eliminarea ecologică sau reciclarea materialelor.



Proceduri, observații, sugestii sau recomandări referitoare la utilizarea în atmosfere potențial explozive conform Directivei ATEX 2014/34/EU.

2.2 Utilizarea conform destinației

Pompa peristaltică a fost proiectată exclusiv pentru pomparea produselor adecvate. Orice altă utilizare este neconformă cu destinația de utilizare. Aceasta este utilizarea pentru care produsul tehnic este conceput în conformitate cu specificațiile producătorului, inclusiv indicațiile acestuia din broșura de vânzare. În caz de dubii, este utilizarea care rezultă a fi utilizarea conform destinației pe baza construcției, execuției și funcționării produsului, precum și a descrierii sale din documentația utilizatorului.

Utilizați pompa numai în conformitate cu destinația de utilizare descrisă mai sus. Producătorul nu poate fi considerat responsabil pentru nicio defecțiune sau avariere care rezultă dintr-o utilizare neconformă cu destinația de utilizare. Dacă doriți să schimbați domeniul de utilizare al pompei dumneavoastră peristaltice, contactați mai întâi reprezentantul dumneavoastră Bredel.



AVERTISMENT

Pompa este configurată pentru utilizarea cu lichide specifice, pentru care a fost aprobată compatibilitatea chimică a materialelor pompei. Înainte de o utiliza în orice aplicație, este obligatorie verificarea compatibilității materialelor pompei. Incompatibilitatea materialului capului pompei, căptușelii furtunului, racordurilor de furtun și lubrifianțului poate conduce la deteriorări grave și periclitarea siguranței. Contactați mai întâi întotdeauna reprezentantul dumneavoastră Bredel.

2.3 Utilizare în medii potențial explozive

Capul pompei și motorul menționate în acest manual pot fi configurate în scopul utilizării într-un mediu potențial exploziv. O astfel de pompă corespunde cerințelor stipulate în Directiva Europeană 2014/34/EU (Directiva ATEX). Aceste pompe prezintă un nivel maxim de siguranță de clasificare: echipamente din Grupa II, categoria 2 GD bck T5. Nivelul efectiv de siguranță (codul ATEX) depinde de opțiunile instalate pe pompă.



Utilizarea în medii potențial explozive necesită o configurație specială a pompei.

Dacă pompa va fi utilizată în medii potențial explozive, contactați reprezentantul dumneavoastră Bredel.

Consultați și

Manualul ATEX dedicat, cod piesă 28-29210322.

2.4 Certificare NSF/ANSI 61

Pentru combinații specifice de furtun și bucă și în combinație cu anumite substanțe chimice, pompele peristaltice sunt configurate și livrate în conformitate cu certificarea NSF internațională NSF/ANSI Standard 61: Componente pentru sisteme de apă potabilă – Efecte asupra sănătății și vor purta marcajul NSF prezentat mai jos. O listă a produselor certificate și a substanțelor chimice relevante poate fi găsită la <http://www.nsf.org/certified-products-systems>. Pentru detalii suplimentare, consultați Ghidul de utilizare Bredel pentru pompe peristaltice certificate NSF 61 livrat împreună cu o astfel de pompă, care poate fi găsit și pe site-ul web, sau contactați reprezentantul dumneavoastră Bredel pentru consiliere.



Certified to
NSF/ANSI 61

2.5 Responsabilitate

Producătorul nu își asumă nicio răspundere pentru daune sau vătămări corporale cauzate de nerespectarea reglementărilor și instrucțiunilor de siguranță din acest manual și alte documente livrate, sau din neglijență în cursul instalării, utilizării, întreținerii și reparației pompelor peristaltice menționate pe copertă. În funcție de condițiile de exploatare sau accesoriile specifice utilizate, pot fi necesare și alte instrucțiuni de siguranță.

Contactați imediat reprezentantul dumneavoastră Bredel pentru consiliere, dacă observați un pericol potențial în cursul utilizării pompei peristaltice.



AVERTISMENT

Utilizatorul pompei peristaltice este complet responsabil pentru respectarea reglementărilor și directivelor locale privind siguranța. Respectați aceste reglementări și directive privind siguranța atunci când utilizați pompa peristaltică.

2.6 Calificarea utilizatorului

Instalarea, utilizarea și întreținerea pompei peristaltice se vor efectua numai de către utilizatori bine instruiți și calificați. Personalul temporar și ucenicii pot utiliza pompa peristaltică sub supravegherea și pe răspunderea unui utilizator instruit și calificat.

2.7 Reglementări și instrucțiuni

- Asigurați-vă că acest manual este ușor accesibil, pentru o exploatare și întreținere în condiții de siguranță.
- Toate persoanele care lucrează cu pompa peristaltică trebuie să cunoască conținutul prezentului manual și să respecte cu mare atenție instrucțiunile.
- Nu schimbați niciodată ordinea operațiilor care trebuie executate.

3 Condiții de garanție

Producătorul oferă doi ani garanție pentru toate piesele pompei peristaltice. Acest lucru înseamnă că toate piesele vor fi reparate sau înlocuite gratuit, cu excepția consumabilelor, cum sunt furtunurile, rulmenții cu bile, inelele de compensare a uzurii, garniturile de etanșare și inelele de presare, sau a pieselor care au fost utilizate greșit sau abuziv, fie că au fost deteriorate intenționat sau nu. Dacă nu se utilizează piese originale Watson-Marlow Bredel B.V. (denumită în continuare Bredel) orice revendicare a garanției este nulă.

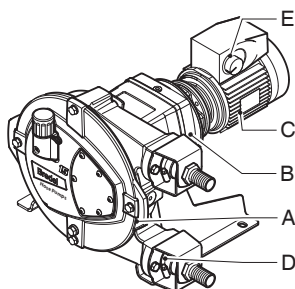
Piese deteriorate acoperite de condițiile de garanție aplicabile pot fi returnate producătorului. Piese trebuie să fie însoțite de fișa de securitate de la sfârșitul acestui manual, completată integral și semnată. Fișa de securitate trebuie aplicată pe exteriorul cartonajului în care este expediată piesa. Piese contaminate sau corodate de substanțe chimice sau alte substanțe care pot dăuna sănătății trebuie curățate înainte de a fi returnate producătorului. De asemenea, pe fișa de securitate se va specifica procedura de curățare utilizată și se va indica dacă echipamentul a fost decontaminat. Fișa de securitate este necesară chiar dacă piesele nu au fost utilizate.

Garanțiile oferite de orice persoană, inclusiv de reprezentanții, filialele sau distribuitorii Bredel, despre care se pretinde că sunt oferite din partea Bredel, dar care nu sunt în concordanță cu condițiile prezentei garanții, nu vor obliga Bredel decât dacă au fost aprobate în mod expres în scris de un director sau manager al Bredel.

4 Descriere

4.1 Identificarea produsului

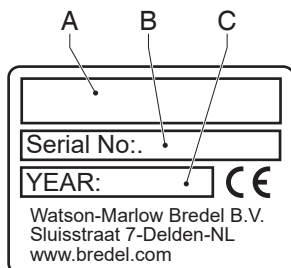
Pompa peristaltică poate fi identificată prin plăcuțele sau etichetele de identificare aplicate pe:



- | | | | |
|---|----------------|---|-----------------------------------|
| A | Capul pompei | D | Furtunul |
| B | Reductor | E | Regulator de frecvență (opțional) |
| C | Motor electric | | |

Identificarea pompei

Plăcuța de identificare de pe capul pompei conține următoarele date:



- Literă de identificare a tipului pompei și rotorului (Vă rugăm să consultați "Identificarea rotorului" on the next page)
- | | |
|---|------------------|
| A | Număr de serie |
| C | An de fabricație |

Identificarea rotorului

Litera de identificare a rotorului indică tipul de rotor montat în pompă. Tabelul de mai jos prezintă literele de identificare a rotorului și codul de piesă al rotorului montat.

Literă	Interval de presiune	Bredel 10	Bredel 15	Bredel 20
fără	-	fără rotor	fără rotor	fără rotor
A	≤ 400 kPa	28-210103L	28-215103L	-
B	400 până la 800 kPa	28-210103H	28-215103H	-
C	≤ 400 kPa	-	-	28-220103L
D	400 până la 800 kPa	-	-	28-220103H
E	> 800 kPa	28-210103X	28-215103X	-
F	> 800 kPa	-	-	28-220103X

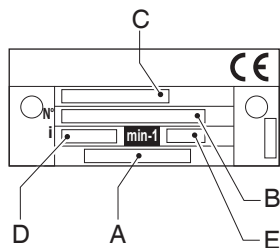
Consultați și

Vă rugăm să consultați "Presiune maximă de lucru" la pagina 63.

Vă rugăm să consultați "Ansamblu cap pompă" la pagina 73.

Identificarea reductorului

Plăcuța de identificare de pe reductor conține următoarele date:

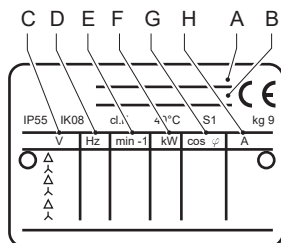


- A Cod piesă
- B Număr de serie
- C Număr de tip

- D Raport de transmisie
- E Număr de rotații pe minut

Identificarea motorului electric

Plăcuța de identificare de pe motorul electric conține următoarele date:



A Cod piesă

B Număr de serie

C Tensiune de rețea

D Frecvență

E Turație

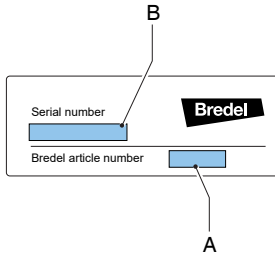
F Putere

G Factor de putere

H Curent

Identificarea regulatorului de frecvență

Codul de identificare a acționării cu frecvență variabilă (Variable Frequency Drive, VFD) fabricate de Bredel se regăsește în interiorul unității VFD. Îndepărtați capacul slăbind cele două șuruburi. Eticheta de identificare conține următoarele date:

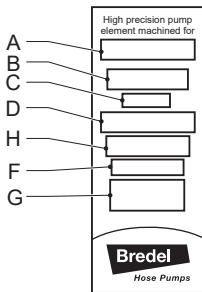


- A Cod piesă B Numărul de serie al producătorului

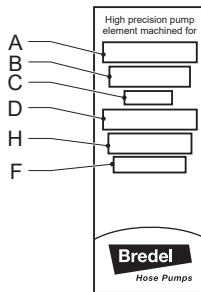
Identificarea furtunului

Eticheta de identificare de pe furtun conține următoarele date:

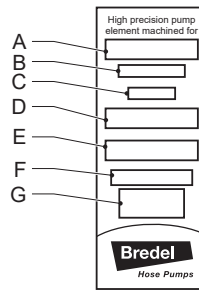
Furtun de dozare NR



Furtun de transfer NR

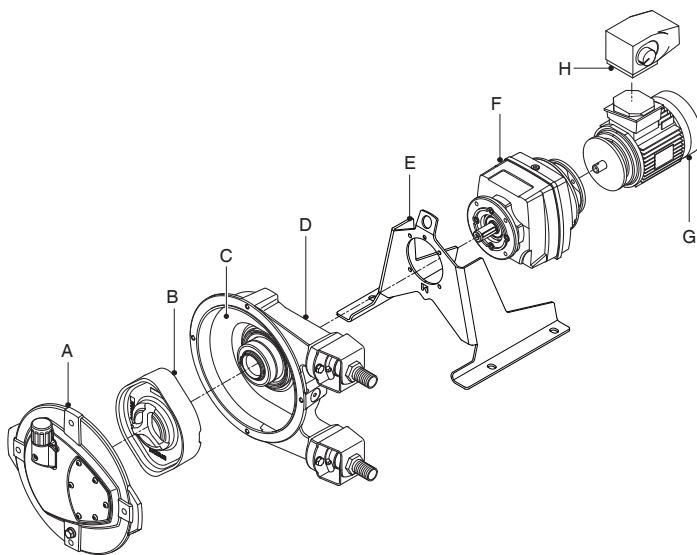


Alte furtunuri



- A Tipul pompei
B Cod piesă
C Diametru interior
D Tipul materialului căptușelii interioare
E Observații, dacă este cazul
F Presiune de lucru maximă admisă
G Cod producție
H Tipul furtunului

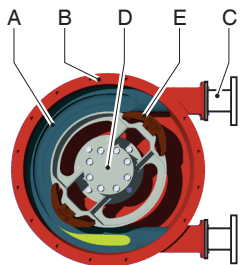
4.2 Construcția pompei



A Capac
B Rotor
C Furtun
D Carcasa pompei

E Suport
F Reductor
G Motor electric
H Regulator de frecvență

4.3 Funcționarea pompei



Nucleul capului pompei constă într-un furtun (A) de construcție specială, amplasat în interiorul carcasei pompei (B).

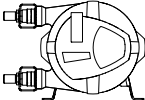
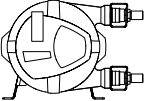
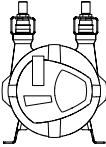
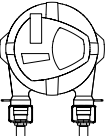
Capetele furtunului sunt racordate la conductele de aspirație și refulare (C).

Un rotor (D) cu doi saboți de presare (E) diagonal opuși este amplasat în centrul capului pompei. În acest exemplu, el se rotește în sens orar.

Fază	Descriere	Configurația pompei
1	Sabotul de presare superior comprimă furtunul prin mișcarea de rotație a rotorului, forțând lichidul prin furtun. Imediat după trecerea sabotului de presare, furtunul revine la forma inițială aspirând lichid nou.	
2	Atunci când primul sabot de presare eliberează furtunul, al doilea sabot de presare a închis deja furtunul, împiedicând refluxul lichidului. Această metodă de deplasare a lichidelor este denumită „principiul variației volumetrică”.	

4.4 Poziții de instalare a pompei

Pompa poate fi livrată cu capul pompei instalat într-una din următoarele poziții:

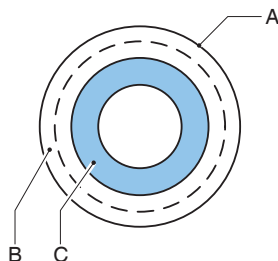
Poziție	Descriere	Configurația pompei
1	Racordurile din partea stângă a pompei, când priviți pompa spre capac.	
2	Racordurile din partea dreaptă a pompei, când priviți pompa spre capac.	
3	Racordurile pompei orientate în sus.	
4	Racordurile pompei orientate în jos.	

În ceea ce privește pompele Bredel 10, Bredel 15 și Bredel 20, poziția capacului este aceeași pentru toate pozițiile pompei, fiind indicată de poziția ferestrei de inspectare în ilustrația de mai sus. O citire precisă a nivelului de lubrifianț prin fereastra de inspectare este posibilă în orice poziție a pompei.

În fiecare poziție a pompei, rotirea funcțională a rotorului este posibilă în ambele sensuri. Ilustrațiile din acest manual sunt valabile pentru poziția 2 a capului pompei.

4.5 Furtun

Informații generale



A Strat exterior extrudat sau înfășurat din cauciuc natural

C Căptușeală interioară extrudată sau înfășurată

B Straturi de armare din nailon

Materialul căptușelii furtunului trebuie să fie rezistent chimic la fluidul tehnologic pompat. Pentru fiecare model de pompă sunt disponibile diferite tipuri de furtun. Alegeți cel mai adecvat tip pentru aplicația dumneavoastră.

Materialul căptușelii interioare a furtunului determină tipul acestuia. Fiecare tip de furtun este marcat printr-o culoare unică.

Tip căptușeală / material	Culoarea etichetei
NR	Violet
NBR , NBR-F* , F-NBR*	Galben
EPDM	Roșu
CSM	Albastru

*Consultați și

Manuale dedicate:

Furtunuri din NBR destinate contactului cu produsele alimentare, cod piesă 28-29211330

Furtunuri din F-NBR destinate contactului cu produsele alimentare, cod piesă 28-29211322

Notă: Contactați reprezentantul dumneavoastră Bredel pentru consiliere cu privire la rezistența chimică și termică a furtunurilor.

Furtunurile Bredel au fost prelucrate cu atenție și verificate din punct de vedere al calității, pentru obținerea unor toleranțe minime al grosimii peretelui.

Este foarte importantă garantarea comprimării corecte a furtunului, deoarece:

- În cazul în care forța de compresie este prea mare, se produce o solicitare excesivă a pompei și furtunului, ceea ce poate reduce durata de viață a furtunului și rulmenților.
- Dacă forța de compresie este prea scăzută, se reduce capacitatea și se creează reflux. Refluxul reduce durata de viață a furtunului.

Reglarea forței de compresie a furtunului

Forța de compresie la care este supus furtunul pompei poate fi ajustată prin montarea unui rotor cu dimensiuni diferite între vârfulurile saboților de presare integrați. Rotorul este ales pentru a obține o viață optimă a furtunului în cazul folosirii pompei peristaltice conform destinației.

Dacă doriți să schimbați domeniul de utilizare al pompei dumneavoastră peristaltice sau să schimbați dimensiunea furtunului, consultați-vă cu reprezentantul dumneavoastră Bredel.

Consultați și

Vă rugăm să consultați "Presiune maximă de lucru" la pagina63.

Lubrifiere și răcire

Capul pompei este umplut cu lubrifianț de furtun Bredel original. Acesta lubrifiiază saboții de presare și disipează căldura generată prin pompă și capac.

Utilizatorul are răspunderea de a asigura compatibilitatea chimică a lubrifianțului cu lichidul pompat.

Consultați și

Vă rugăm să consultați "Tabelul lubrifianților pentru pompe" la pagina65 pentru cantitatea necesară și înregistrarea NSF.

Vă rugăm să consultați "Cedarea furtunului" la pagina33 pentru consecințele cedării unui furtun.

Notă: Consultați-vă cu reprezentantul dumneavoastră Bredel pentru recomandări privind lubrifierea când exploatați pompa peristaltică cu turații sub 2 rot/min.

4.6 Reductor

Tipurile de pompe peristaltice descrise în acest manual utilizează reductoare elicoidale.

Reductoarele sunt prevăzute cu o flanșă de cuplare.

Consultați și

Vă rugăm să consultați "Reductor" la pagina68

Dacă pompa va fi utilizată în medii potențial explozive: Vă rugăm să consultați "Utilizare în medii potențial explozive" la pagina9

4.7 Motor electric

Dacă motorul electric este cel standard furnizat de producător, acesta este un motor standardizat cu rotorul în scurtcircuit.

Consultați și

Dacă pompa va fi utilizată în medii potențial explozive, Vă rugăm să consultați "Utilizare în medii potențial explozive" la pagina9

Vă rugăm să consultați "Specificații" la pagina62

4.8 Regulator de frecvență

Consultați documentația furnizată de producător.

Consultați și

Dacă pompa va fi utilizată în medii potențial explozive, Vă rugăm să consultați "Utilizare în medii potențial explozive" la pagina9

Vă rugăm să consultați "Specificații" la pagina62

Utilizarea dispozitivelor electrice sau electronice precum motorul electric sau regulatorul de frecvență necesită configurații speciale. În unele situații, utilizarea este limitată exclusiv la configurații non-ATEX. Dacă aveți dubii, contactați-vă cu reprezentantul dumneavoastră Bredel..

4.9 Opțiuni disponibile

Pentru pompa peristaltică sunt disponibile următoarele opțiuni:

- Senzor de nivel ridicat (de lubrifianț) cu flotor
- Tahometru
- Rotor de joasă, medie sau înaltă presiune
- Versiune cu capătul arborelui liber
- Regulator de frecvență
- Configurație specială pentru utilizarea în medii potențial explozive

5 Instalare

5.1 Despachetarea și inspectarea

Despachetarea

1. Despachetați cu grijă toate piesele.
2. Păstrați ambalajele până la finalizarea inspectării.

Inspectarea

1. Verificați dacă sunt prezente toate componentele
2. Inspectați componentele cu privire la deteriorări suferite în timpul transportului
3. Raportați imediat componentele lipsă sau deteriorate reprezentantului dvs. local Bredel

Eliminarea ambalajelor

Eliminați materialele de ambalare:

1. sigur
2. responsabil
3. reciclând cartonajul exterior (carton ondulat)
4. în conformitate cu toate reglementările în vigoare

5.2 Condiții de instalare

Condiții ambiante

Asigurați-vă că pompa peristaltică este amplasată într-un spațiu în care temperatura ambiantă nu scade sub -20 °C și nu depășește +45 °C în timpul funcționării.

Locul de instalare

Specificații de instalare

Nu depășiți intervalul de temperatură ambiantă a aerului (°C) în timpul exploatării	-20 °C până la +45 °C
Înclinația maximă a podelei (mm pe metru)	50

Notă: Pompa este adecvată pentru utilizare în spații interioare. În cazul utilizării în exterior, contactați reprezentantul dvs. Bredel pentru consiliere.

Instalare

Cerințe impuse locului de instalare:

- plan
- orizontal
- suprafață rigidă
- capacitate portantă suficientă pentru greutatea întregului ansamblu și a produsului pompat
- permite circulația liberă a aerului în jurul pompei, cutiei de viteze și motorului electric, pentru disiparea căldurii
- asigură un acces suficient pentru executarea tuturor activităților de întreținere
- protejat contra vibrațiilor excesive

Conductele

- Diametrul interior al conductelor de aspirare și refulare trebuie să fie mai mare decât diametrul interior al furtunului. Dacă aveți dubii, contactați-vă cu reprezentantul dumneavoastră Bredel.
- Evitați razele de curbură foarte mici ale conductei de refulare. Aveți grijă ca raza de curbură a conductei de refulare să fie cât mai mare posibil. Se recomandă utilizarea racordurilor în Y în locul racordurilor în T.
- Conductele de refulare și aspirare să fie cât mai scurte și mai directe posibil.
- Selectați materialele de montare adecvate pentru furtunurile flexibile și asigurați-vă că instalația este adaptată la presiunea nominală a sistemului.
- Nu depășiți presiunea maximă de lucru a pompei peristaltice.
- Preveniți închiderea valvelor din conductele de aspirare și refulare în timpul funcționării pompei.

Consultați și

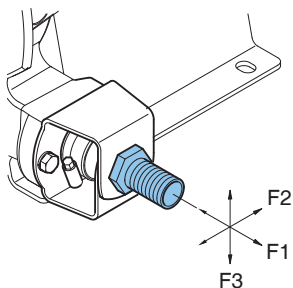
Vă rugăm să consultați "Caracteristici" la pagina 62



PRECAUȚIE

Aveți în vedere presiunea de lucru maximă admisă pe partea de refulare. Depășirea presiunii de lucru maxime poate duce la avarierea gravă a pompei.

- Contactați reprezentantul dumneavoastră Bredel pentru recomandări privind montarea dispozitivelor de amortizare a pulsațiilor. Poate fi necesar un amortizor de pulsații și/sau un acumulator hidraulic de admisie, dacă densitatea relativă și turația pompei sunt înalte, iar conductele au o lungime mare.
- Natura autoamorsantă și volumetrică a pompelor peristaltice înseamnă că nu sunt necesare valve. Dacă există valve instalate în sistem, indiferent de motiv, acestea trebuie să asigure o curgere rectilinie și cât mai puțin obstrucționată a lichidului în circuitul de pompare. Rețineți că prezența unor supape unisens direct în fluxul tehnologic poate sporii pulsațiile și influența negativ durată de viață a furtunului.
- Pentru a ușura înlocuirea furtunului și a suprima unele pulsații, se recomandă utilizarea unui segment de furtun flexibil între flanșa pompei și tubulatura rigidă a conductei de aspirare și/sau refulare. Pentru tubulatura flexibilă se recomandă un segment de trei sferturi (3/4) din lungimea furtunului pompei. Bredel recomandă de asemenea instalarea unui robinet de blocare și a unei conducte de golire în tubulaturile de aspirare și refulare, pentru a permite izolarea și golirea lichidului din pompă pe durata lucrărilor de întreținere. Respectarea acestor recomandări va ajuta la minimizarea expunerii personalului de întreținere la fluidul tehnologic.
- Asigurați-vă că nu sunt depășite forțele maxime admise exercitate pe flanșe. Încărcările admise sunt indicate în tabelul următor.



Încărcări maxime admise [N] pe flanșa pompei

Forță	Bredel 10	Bredel 15	Bredel 20
F1	600	600	600
F2	300	300	300
F3	120	120	120

Regulator de frecvență



AVERTISMENT

Dacă se montează un regulator de frecvență fără comandă manuală, acesta poate porni pompa automat când este alimentat cu tensiune.

Dacă pompa peristaltică este prevăzută cu regulator de frecvență, țineți cont de următoarele aspecte:

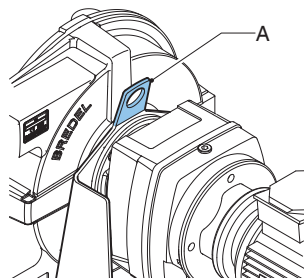
- Luați măsuri de precauție contra repornirii automate a motorului după o oprire neplanificată. În cazul unei defecțiuni electrice sau mecanice, regulatorul de frecvență oprește motorul. După eliminarea cauzei defecțiunii, motorul poate reporni automat. Repornirea automată poate fi periculoasă în cazul anumitor sisteme de pompă.
- Toate cablurile de comandă din afara incintei trebuie să fie ecranate și să aibă o secțiune transversală de minimum 0,22 mm². Ecranarea trebuie să fie legată la pământ la unul dintre capete. Dacă aveți dubii, contactați reprezentantul dumneavoastră Bredel pentru consiliere.

5.3 Ridicarea și transportarea pompei

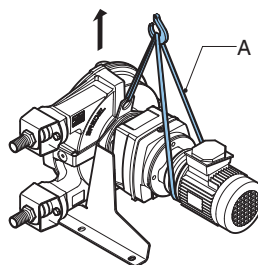


Ridicarea trebuie efectuată conform dispozițiilor standard privind sănătatea și siguranța și va fi realizată numai de personal calificat.

Folosiți ochiul de ridicare (A) de pe suportul pompei pentru a ridica și transporta pompa peristaltică.



Pompa completă (capul pompei, cutia de viteze și motorul electric) trebuie ridicată utilizând ochiul de ridicare și o ancorare suplimentară cu chingi sau bucle (A) de capacitate adecvată.



5.4 Amplasarea pompei

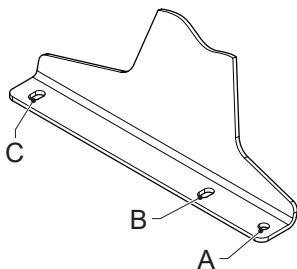


Nu folosiți găurile (B) atunci când pompa este amplasată pe elementele de nivelare. Aceasta poate cauza înclinarea pompei.



Nu utilizați găurile din suporturile pompei pentru ridicarea pompei peristaltice.

Pompa poate fi fixată pe podea prin utilizarea ancorelor. Alternativ, pompa poate fi amplasată pe podea folosind elemente de nivelare.



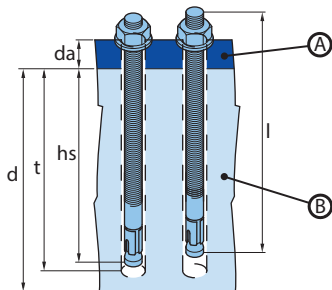
- În cazul fixării pe podea, folosiți găurile (A) sau (B) și găurile (C) de pe ambele laturi ale pompei.
- În cazul elementelor de nivelare, folosiți găurile (A) și găurile (C) de pe ambele laturi ale pompei.

Notă: Dacă poziția de instalare a pompei este poziția 4, nu este posibilă utilizarea elementelor de nivelare.

Utilizarea buloanelor de ancorare

Poziționați pompa pe o suprafață orizontală. Utilizați buloane de ancorare corespunzătoare pentru fixarea pompei pe podea.

Parcurgeți pașii următori pentru a vă asigura că buloanele de ancorare sunt utilizate corect. Folosiți specificațiile de mai jos.



A. Suportul pompei

B. Fundație

1. Realizați găurile.
2. Curățați găurile realizate.
3. Folosiți un ciocan pentru a introduce bulonul de ancorare în gaură.
4. Strângeți bulonul la cuplul corespunzător (MD).

Articol	Unitate	Bredel 10-20
Grosime flanșă (d_a)	mm	4
Diametru gaura flanșă	mm	12 x 16
Cod piesă Bredel	-	28-F550016
Filet șurub	-	M10
Lungime șurub (l)	mm	85
Înălțime minimă a fundației (d)	mm	200
Diametru burghiu	mm	10
Adâncime minimă de găurire (h)	mm	70

Articol	Unitate	Bredel 10-20
Adâncime de montare (hs)	mm	60
Cuplu de strângere (MD)	Nm	30

Utilizarea elementelor de nivelare

Folosiiți patru elemente de nivelare adecvate pentru amplasarea pompei pe o suprafață orizontală. Ajustați elementele, astfel încât pompa să nu se clatine și greutatea ei să fie distribuită uniform pe elementele din partea stângă și partea dreaptă.

Pompă	Diametru găuri (A) [mm]	Mărime găuri (C) [mm]	Diametru filet element	Capacitate nominală de încărcare per element [kg]
Bredel 10	11	18x12	M10	50
Bredel 15-20	11	18x12	M10	70

6 Punerea în funcțiune

6.1 Pregătiri



AVERTISMENT

Dacă se montează un regulator de frecvență fără comandă manuală, acesta poate porni pompa automat când este alimentat cu tensiune.



AVERTISMENT

Deconectați și blocați alimentarea electrică a motorului pompei, înainte de a efectua orice lucrări. În cazul în care motorul este prevăzut cu un regulator de frecvență și are o alimentare monofazică, așteptați două minute pentru a vă asigura că s-au descărcat condensatorii.

1. Racordați motorul electric și, dacă este prezent, regulatorul de frecvență în conformitate cu regulile și reglementările locale. Solicitați efectuarea lucrărilor la instalația electrică de către personal calificat.
2. Verificați la fereastra de inspectare ca nivelul lubrifianțului să fie deasupra liniei de nivel minim. Dacă este necesar, completați cu lubrifianț original de furtun Bredel prin dopul răsuflătorului.

Consultați și

Vă rugăm să consultați "Regulator de frecvență" la pagina 25

Vă rugăm să consultați "Schimbarea lubrifianțului" la pagina 40

6.2 Punerea în funcțiune

1. Racordați conductele.



PRECAUȚIE

Asigurați-vă că nu există obstrucții precum valve închise.

2. Conectați pompa la alimentarea electrică.
3. Cuplați alimentarea electrică.
4. Verificați mișcarea de rotație a rotorului.
5. Asigurați-vă că colierele furtun sunt instalate corect.
6. Verificați capacitatea pompei peristaltice. În cazul în care capacitatea este diferită de specificația dumneavoastră, urmați instrucțiunile din secțiunea Depanare sau consultați-vă cu reprezentantul dumneavoastră Bredel.
7. Dacă este prezent un regulator de frecvență, verificați intervalul de capacitate. În caz de abateri, consultați documentația furnizorului.
8. Verificați pompa peristaltică în conformitate cu punctele 2 până la 4 din tabelul de întreținere.

Consultați și

Vă rugăm să consultați "Întreținere și inspecții periodice" la pagina 36

Vă rugăm să consultați "Strângerea colierelor de furtun" la pagina 44 pentru modul de strângere a colierelor de furtun

Vă rugăm să consultați "Depanare" la pagina 57

7 Exploatare

7.1 Temperatură

Pompa se va încălzi în timpul funcționării normale. Astfel, temperatura va fi mai ridicată decât temperatura ambiantă.



AVERTISMENT

Evitați contactul cu carcasa și capacul în condiții de presiune și turație de funcționare ridicate.

7.2 Putere nominală

Puterea acționării și raportul de transmisie determină condiția de funcționare a pompei.

Consultați și

Vă rugăm să consultați "Grafice de performanță" below pentru determinarea puterii necesare.



AVERTISMENT

Suprasolicitarea motorului poate conduce la avarierea gravă a acestuia. Nu depășiți puterea nominală maximă a motorului.



AVERTISMENT

Suprasolicitarea reductorului duce la o uzură sporită a danturilor și reducerea duratei de viață a rulmenților. Aceasta poate conduce la avarierea gravă a reductorului. Nu depășiți puterea nominală maximă a reductorului.

7.3 Grafice de performanță

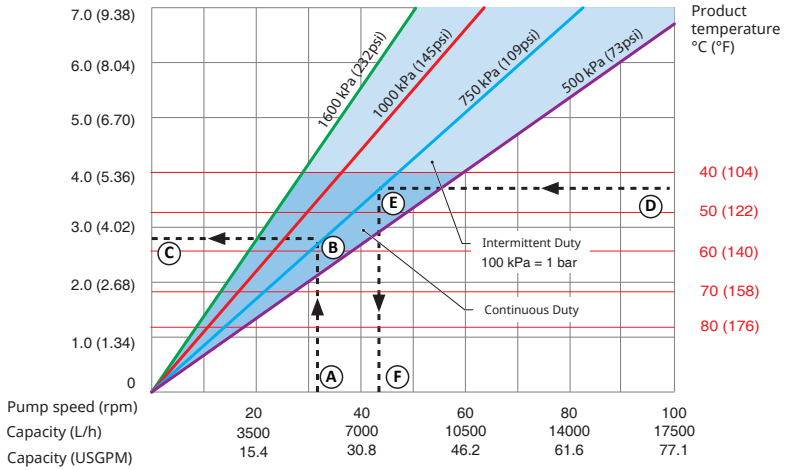
Pompa și furtunul sunt proiectate să reziste la presiuni de refulare de până la 1000 sau 1200 kPa. Zona triunghiulară dintre liniile 0 kPa și 1000 sau 1200 kPa reprezintă intervalul de performanță admis. Valorile de lucru impuse trebuie să se încadreze în această zonă. Pentru presiuni de refulare mai mici de 0 kPa folosiți linia 0 kPa.

La turații și puteri mai mari, funcționarea pompei este limitată de căldura generată, temperatura produsului și temperatura ambiantă. Liniile de temperatură a produsului determină o distincție între zonele de funcționare continuă și funcționare intermitentă în grafice. Graficele sunt valabile pentru o temperatură ambiantă maximă de 45 °C.

Dacă valoarea de lucru pentru o aplicație este specificată în zona de funcționare intermitentă, lăsați pompa să se răcească în stare oprită timp de cel puțin o oră după fiecare două ore de funcționare.

Interpretarea graficelor

Required motor power in kW (HP)



- | | |
|---|----------------------------------|
| A Valoarea necesară a debitului sau turăției pompei | D Temperatura produsului |
| B Presiunea de refulare necesară | E Presiunea de refulare necesară |
| C Puterea necesară a motorului | F Turăția maximă admisă a pompei |

Consultați graficul pentru a înțelege cum să utilizați graficele la determinarea puterii necesare a motorului sau a turăției maxime admise a pompei.

Pentru a determina puterea necesară a motorului:

- Începeți de la valoarea necesară a debitului sau turăției pompei (A).
- Intersectați linia corespunzătoare presiunii de refulare necesare (B).
- Citiți puterea necesară a motorului (C).

Pentru a determina turăția maximă admisă a pompei:

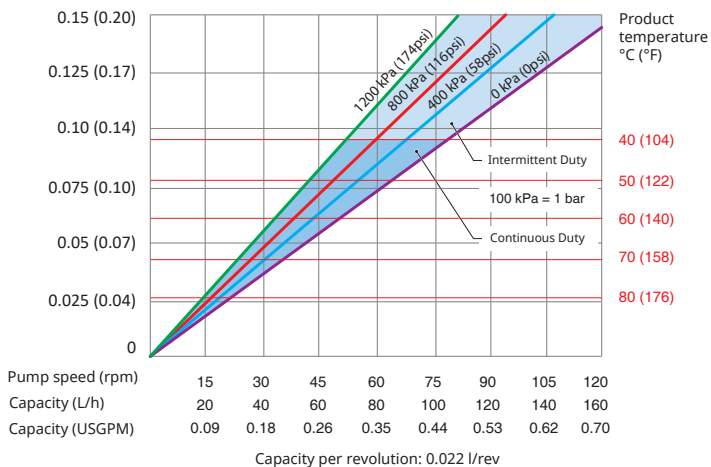
- Începeți de la valoarea temperaturii produsului (D)
- Intersectați linia corespunzătoare presiunii de refulare necesare (E).
- Citiți turăția maximă admisă a pompei (F).

Notă: Capacitatea volumetrică a pompei este calculată cu furtunuri noi și partea de aspirarea inundată. Capacitatea volumetrică efectivă poate varia.

Grafic de performanță Bredel 10

Bredel 10

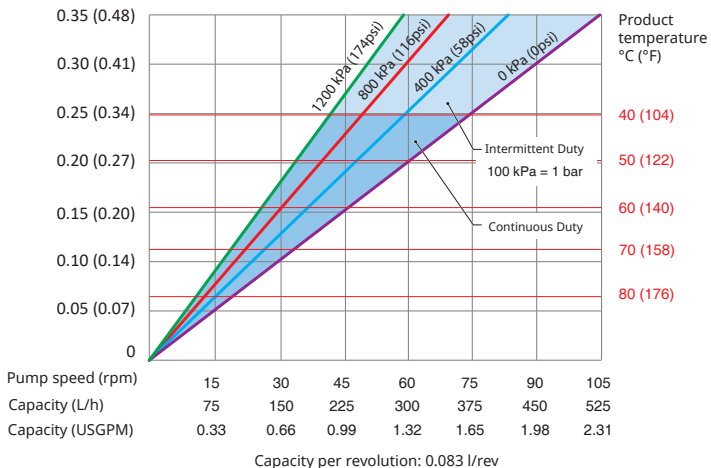
Required motor power in kW (HP)



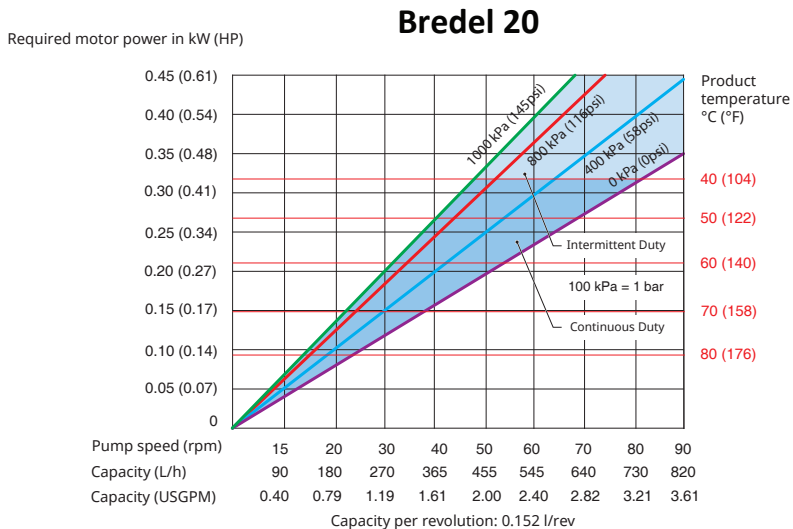
Grafic de performanță Bredel 15

Bredel 15

Required motor power in kW (HP)



Grafic de performanță Bredel 20



7.4 Funcționare în gol

Funcționarea în gol este o situație de funcționare a pompei în care nu este debitat lichid prin furtun. Pompele peristaltice Bredel permit funcționarea în gol pe perioade limitate.

Funcționarea în gol presupune o sarcină termică suplimentară asupra furtunului.

Pentru a minimiza uzura suplimentară, limitați perioadele de funcționare în gol la mai puțin de un minut o dată.

7.5 Cedarea furtunului

Cauza cedării furtunului

Furtunul unei pompe peristaltice trebuie să reziste la numeroase cicluri de solicitare la compresie. Ciclurile de solicitare repetitivă vor conduce la deteriorarea și în final cedarea furtunului.

Rezultatul unei cedări a furtunului

Când furtunul cedează, va apărea un contact direct lichidul pompat și lubrifianțul pompei, componentele interne și garnitura de etanșare dinamică.

Consecințele unei cedări a furtunului

Fluidul tehnologic poate pătrunde în interior și contamina carcasa pompei și lubrifiantul. Curățați temeinic interiorul înainte de instalarea unui furtun nou.

În general, aceasta nu va genera o situație periculoasă, deoarece lubrifiantul de furtun original Bredel este inofensiv (a fost aprobat de Agenția Americană de Control al Alimentelor și Medicamentelor). Cu toate acestea, există o excepție în cazul pompării unui oxidant puternic sau a unui acid puternic. De exemplu, hipocloritul de sodiu (NaClO); acesta poate genera o reacție exotermă.

Dacă aveți dubii, contactați reprezentantul dvs. Bredel.

Consultați și

Refer to "Lubricant pump" on page 1

AVERTISMENT



Evitați contactul direct între un oxidant puternic sau un acid puternic și lubrifiantul de furtun original Bredel. Se pot produce reacții chimice nedorite. Utilizați un lubrifiant alternativ pentru a evita situațiile periculoase. Dacă aveți dubii, contactați-vă cu reprezentantul dumneavoastră Bredel..

Notă: Înlocuiți în mod regulat furtunul pentru a evita cedarea acestuia și perioadele suplimentare de inactivitate. Durata de viață a furtunului depinde de condițiile de utilizare, fluidul tehnologic și materialul furtunului. Utilizatorul final trebuie să fie conștient de acest lucru și să stabilească frecvența înlocuirii preventive a furtunului. Dacă aveți dubii, contactați-vă cu reprezentantul dumneavoastră Bredel.

Vărsări de produse în cantitate mare

Oprțiți imediat pompa.

Exploatarea după o cedare a furtunului poate conduce la scurgeri masive de produs.

Se recomandă insistent să instalați un senzor de nivel ridicat cu flotor.

Consultați și

Vă rugăm să consultați "Montarea accesoriilor opționale" la pagina 53

Instalați o supapă unisens, pentru a preveni inversarea fluxului la apariția simultană a următoarelor condiții

- Furtunul cedează
- Pompa se oprește
- Presiunea de proces depășește nivelele ambientale

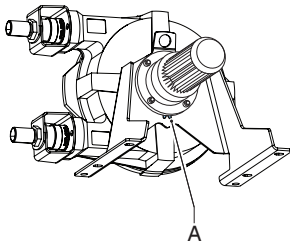
7.6 Scurgeri de lichid

Pompa comprimă furtunul cu ajutorul unui rotor lubrifiat. Prin urmare, capul pompei trebuie să fie umplut cu suficient lubrifiant în timpul funcționării. Acest lubrifiant este reținut în carcasa pompei de capacul frontal și de o etanșare dinamică pe spate. Reductorul este umplut cu lubrifiant pentru angrenaje.

Garnitura de etanșare se poate deteriora în urma uzurii normale în timp, însă ritmul de deteriorare crește semnificativ dacă garnitura de etanșare intră în contact cu lubrifiant contaminat. Se recomandă cu insistență să curățați bine carcasa pompei după o cedare a furtunului și să înlocuiți lubrifiantul în mod regulat.

Notă: Verificați în mod regulat capul pompei cu privire la eventuale scurgeri în jurul capacului, la racordurile furtunurilor și la partea din spate a capului pompei.

Capul pompei și reductorul sunt cuplate direct între ele. Capul pompei include o funcție specială care permite detectarea timpurie a deteriorării garniturii de etanșare din pompă sau reductor.



Această funcție este denumită „zona de scurgere” (A). Picăturile de lubrifiant vizibile în spatele pompei indică o posibilă cedare a garniturii de etanșare. Pentru a evita pagubele indirecte, pompa trebuie oprită și trebuie verificate nivelurile de lubrifiant din capul pompei și reductor. Garnitura de etanșare deteriorată trebuie înlocuită.



AVERTISMENT

Pericol de rănire prin cădere! Fluidul tehnologic amestecat cu lubrifiantul care se scurge din pompă poate face podeaua alunecoasă.

8 Întreținere

8.1 Informații generale



AVERTISMENT

Deconectați și blocați alimentarea electrică a motorului pompei, înainte de a efectua orice lucrări. În cazul în care motorul este prevăzut cu un regulator de frecvență și are o alimentare monofazică, așteptați două minute pentru a vă asigura că s-au descărcat condensatorii.



AVERTISMENT

Nu demontați capacul pompei dacă cablul de alimentare este conectat la motor. Nu conectați cablul de alimentare la motor dacă capacul pompei este demontat.



PRECAUȚIE

Folosii numai piese originale Bredel pentru întreținerea pompei peristaltice. Bredel nu poate garanta funcționarea corectă a pompei și nu răspunde de pagubele rezultate din utilizarea altor piese decât cele originale Bredel.



PRECAUȚIE

Verificați dacă toate componentele sunt prezente. Inspectați componentele pentru a verificați dacă nu au suferit deteriorări în timpul transportului. În cazul în care anumite componente lipsesc sau prezintă deteriorări, vă rugăm să contactați imediat distribuitorul.

Notă: Nu instalați piese deteriorate. Dacă aveți dubii, contactați reprezentantul dumneavoastră Bredel pentru consiliere.

8.2 Întreținere și inspecții periodice

Următorul plan de întreținere prezintă lucrările de întreținere și inspecție periodică care trebuie efectuate la pompa peristaltică pentru a garanta siguranța, funcționarea și durata de viață optime ale pompei.

Notă: Este de asemenea necesară o inspecție periodică a reductorului și motorului electric. Consultați manualele separate ale acestora pentru a garanta siguranța, funcționarea și durata de viață optime ale reductorului și motorului electric.

Articol	Ațiune	De efectuat	Observații
1.	Verificați nivelul de lubrifiant.	Înainte de a porni pompa și la intervale programate în timpul funcționării.	Verificați la fereastra de inspectare ca nivelul lubrifiantului să fie deasupra liniei de nivel minim. Dacă este necesar, completați cu lubrifiant original de furtun Bredel prin dopul răsufătorului. Vă rugăm să consultați "Schimbarea lubrifiantului" la pagina40
2.	Verificați în mod regulat capul pompei cu privire la eventuale scurgeri în jurul capacului, la racordurile furtunurilor și la partea din spate a capului pompei.	Înainte de a porni pompa și la intervale programate în timpul funcționării.	Vă rugăm să consultați "Depanare" la pagina57
3.	Verificați reductorul cu privire la eventuale scurgeri.	Înainte de a porni pompa și la intervale programate în timpul funcționării.	Dacă aveți dubii, contactați-vă cu reprezentantul dumneavoastră Bredel.
4.	Verificați dacă apar abateri de temperatură sau zgomote neobișnuite la pompă.	La intervale programate în timpul funcționării.	Vă rugăm să consultați "Depanare" la pagina57
5.	Verificați dacă rotorul cu saboți de presare integrați prezintă o uzură excesivă.	La înlocuirea furtunului.	Vă rugăm să consultați "Montarea furtunului" la pagina50
6.	Curățați interiorul furtunului.	La curățarea sistemului sau schimbarea lichidului.	Vă rugăm să consultați "Curățarea furtunului" la pagina39
7.	Înlocuiți furtunul.	Preventiv, adică după 75% din durata de viață a primului furtun.	Vă rugăm să consultați "Schimbarea furtunului" la pagina41

Articol	Acțiune	De efectuat	Observații
8.	Schimbați lubrifianțul.	După fiecare a doua schimbare a furtunului, după 5000 ore de funcționare, după un an sau după o fisurare a furtunului, în funcție de care intervine mai întâi.	Vă rugăm să consultați "Schimbarea lubrifianțului" la pagina40
9.	Înlocuiți inelul de etanșare.	Dacă este necesar	Vă rugăm să consultați "Înlocuirea pieselor de schimb" la pagina45
10.	Înlocuiți rotorul cu saboți de presare integrați.	Dacă există uzură pe suprafața de contact a furtunului și/sau a inelului de etanșare.	În condiții normale de funcționare este puțin probabil să fie necesară o înlocuire. Vă rugăm să consultați "Înlocuirea pieselor de schimb" la pagina45
11.	Înlocuiți rulmenții.	Dacă este necesar.	Vă rugăm să consultați "Înlocuirea pieselor de schimb" la pagina45

8.3 Întreținere suplimentară în medii potențial explozive

Următorul plan de întreținere prezintă lucrările de întreținere și inspecție periodică suplimentare, care trebuie efectuate asupra pompei pentru a garanta siguranța, funcționarea și durata de viață optime ale pompei într-un mediu potențial exploziv. Consultați manualul ATEX separat, cod piesă 28-29210322.

Acțiune	De efectuat	Observații
Înlocuiți rulmenții.	Conform reglementărilor ATEX, după 40.000 ore de funcționare sau când se suspectează o avarie.	Vă rugăm să consultați "Înlocuirea pieselor de schimb" la pagina45
Curățați pompa peristaltică.	În atmosfere potențial explozive (praf), praful trebuie îndepărtat în mod regulat.	

8.4 Curățarea furtunului

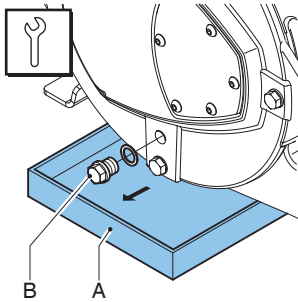
În cazul multor produse lichide este necesară curățarea furtunurilor imediat după procesul de pompare, pentru a evita întărirea lichidului în interior. Interiorul furtunului poate fi curățat ușor prin clătirea pompei cu apă curată. Dacă la apă se adaugă și un agent de curățare, verificați dacă materialul căptușelii furtunului este rezistent la acesta. De asemenea, verificați dacă furtunul poate rezista la temperatura de curățare. Sunt disponibile și bile de curățare spongioase speciale. Consultați documentația produselor de curățare și a furtunului pentru informații suplimentare.

Bredel nu garantează un rezultat corespunzător al procesului de curățare în acest mod, deoarece acesta depinde foarte mult de tipul lichidului pompat și lichidul de curățare utilizat.

Pentru aplicații din sectorul alimentar, procedurile de curățare sunt mai stricte. Consultați documentația furnizată cu furtunul alimentar.

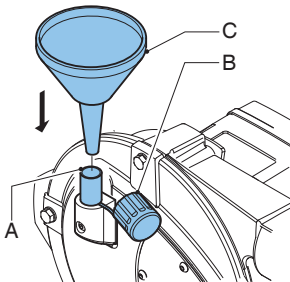
Dacă aveți dubii, contactați-vă cu reprezentantul dumneavoastră Bredel.

8.5 Schimbarea lubrifiantului

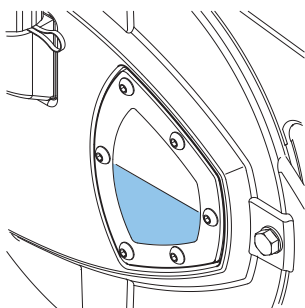


Notă: Bușonul de golire se află în capacul pompei.

1. Plasați o tavă (A) sub bușonul de golire. Tava trebuie să fie suficient de mare pentru a prelua cantitatea de lubrifiant din capul pompei, posibil contaminat de lichidul pompat. Scoateți bușonul de golire (B). Colectați lubrifiantul din carcasa pompei în tavă.
2. Poziționați bușonul de golire și strângeți-l la cuplul specificat.



3. Carcasa pompei poate fi umplută cu lubrifiant prin răsuflător (A). Pentru aceasta, îndepărtați capacul răsuflătorului (B) și poziționați o pâlnie (C) în răsuflător. Turnați lubrifiantul în carcasa pompei cu ajutorul pâlniei.



4. Continuați să turnați, până când nivelul lubrifiantului a depășit linia în fereastra de inspecție. Reinstalați capacul răsuflătorului.

Consultați și

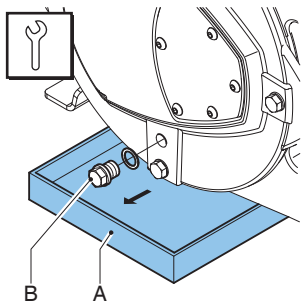
Pentru cantitatea necesară de lubrifiant, Vă rugăm să consultați "Tabelul lubrifiantilor pentru pompe" la pagina65

Vă rugăm să consultați "Valori de cuplu" la pagina67

8.6 Schimbarea furtunului

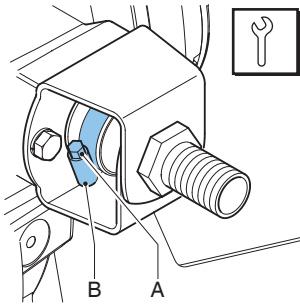
Demontarea furtunului

1. Decuplați pompa de la sursa de alimentare electrică.
2. Închideți robinetele de blocare de pe conductele de aspirare și refulare, pentru a reduce la minimum pierderile de fluid tehnologic.

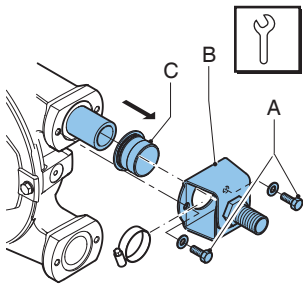


Notă: Bușonul de golire se află în capacul pompei.

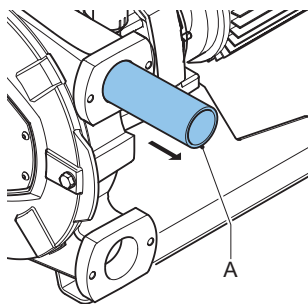
3. Plasați o tavă (A) sub bușonul de golire. Tava trebuie să fie suficient de mare pentru a prelua cantitatea de lubrifiant din capul pompei, posibil contaminat de lichidul pompat. Scoateți bușonul de golire (B). Colectați lubrifiantul din carcasa pompei în tavă.
4. Poziționați bușonul de golire și strângeți-l la cuplul specificat.
5. Decuplați conductele de aspirare și refulare.



6. Slăbiți colierul de furtun (A) de la racordurile de admisie și evacuare prin slăbirea șurubului de fixare (B).



7. Slăbiți șuruburile de fixare (A) ale suportului (B) și îndepărtați șuruburile.
8. Extrageți suportul și colierul de furtun de pe furtun. Apoi scoateți bușa de cauciuc (C). Parcurgeți pașii 7 și 8 pentru racordurile de admisie și evacuare.
9. Conectați pompa la alimentarea electrică.
10. Cuplați alimentarea electrică.



11. Împingeți afară furtunul (A) din incinta pompei acționând intermitent motorul de antrenare.

AVERTISMENT



În timpul acționării prin impulsuri a motorului:

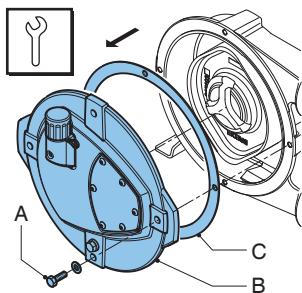
- Nu stați în fața racordurilor pompei.
- Nu încercați să ghidați furtunul cu mâna.

Consultați și

Vă rugăm să consultați "Valori de cuplu" la pagina 67

Curățarea capului pompei

1. Decuplați pompa de la sursa de alimentare electrică.



2. Demontați capul (B) slăbind șuruburile de fixare (A).
3. Verificați garnitura (C) cu privire la deteriorări și înlocuiți-o dacă este necesar.

4. Clătiți capul de pompare cu apă curată și îndepărtați toate reziduurile. Verificați să nu rămână apă de clătire în capul de pompare.
5. Verificați rotorul cu privire la uzură sau deteriorări și înlocuiți-l în caz de nevoie.

Consultați și

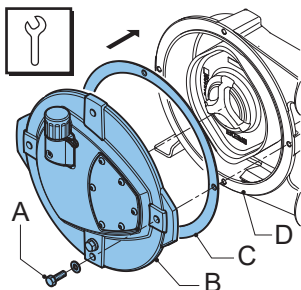
Vă rugăm să consultați "Întreținere și inspecții periodice" la pagina36



PRECAUȚIE

Atunci când saboții de presare sunt uzați, forța de compresie a furtunului scade. Dacă forța de compresie este prea mică, intervine o pierdere de debit din cauza refluxului lichidului pompat.

Refluxul cauzează reducerea duratei de viață a furtunului.



6. Plasăți garnitura (C) pe carcasa pompei (D).
7. Remontați capacul(B). Aveți grijă ca toate cele patru șuruburi (A) să fie montate la loc și strânse în ordinea corectă, pe diagonală.
8. Conectați pompa la alimentarea electrică.
9. Cuplați alimentarea electrică.

Consultați și

Vă rugăm să consultați "Valori de cuplu" la pagina67

Strângerea colierelor de furtun

Strângerea a colierelor de furtun în combinație cu bușe de oțel

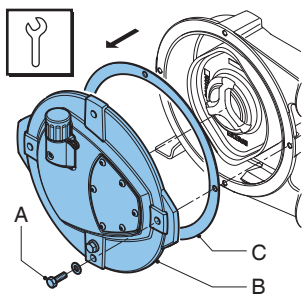
Pentru început, aplicați cuplul inițial de instalare de 3 Nm. În unele cazuri este necesară o ajustare a valorilor specificate ale cuplului. Aceasta pot fi impusă de frecarea excesivă dintre filetul șurubului de strângere și colier. Forța de strângere necesară poate prezenta o abatere față de forța de strângere derivată din valorile specificate ale cuplului. Pentru a minimiza acest risc, se recomandă gresarea șuruburilor de strângere.

Dacă valorile specificate ale cuplului conduc la o îmbinare neetanșă a furtunului, se recomandă creșterea atentă a cuplului de strângere a șurubului, până la obținerea etanșeității. Valoarea absolută a cuplului este mai puțin importantă în acest caz. În cazul bușelor elastice, forța de strângere trebuie să fie limitată, pentru a evita o deformare a bușei de plastic, care ar duce la apariția scurgerilor.

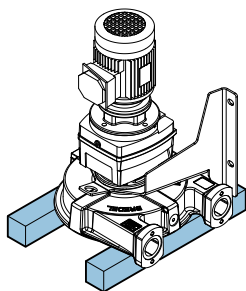
8.7 Înlocuirea pieselor de schimb

Înlocuirea rotorului, rulmenților și inelului de etanșare

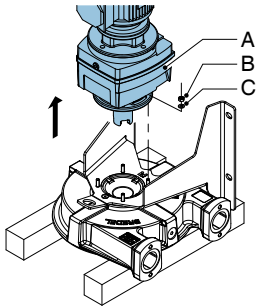
1. Îndepărtați furtunul din pompă.
2. Decuplați pompa de la sursa de alimentare electrică.



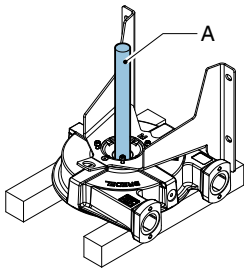
3. Demontați capacul (B) slăbind șuruburile de fixare (A).
4. Verificați garnitura (C) cu privire la deteriorări și înlocuiți-o dacă este necesar.



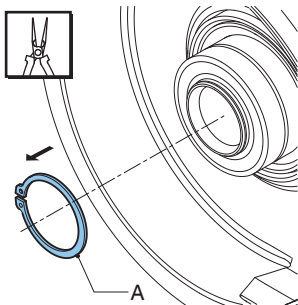
5. Așezați pompa pe blocuri. Asigurați-vă că spațiul dintre blocuri este suficient de larg pentru ca rotorul să cadă în el.



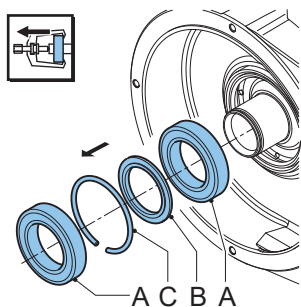
6. Îndepărtați piulițele (B), șaibele (C) și motorul pompei (A).



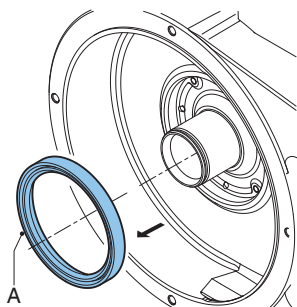
7. Așezați un dorn de plastic sau de lemn (A) pe rotor.
8. Loviți dornul puternic cu un ciocan pentru a scoate rotorul.
9. Așezați pompa peristaltică în poziție verticală pe suport.



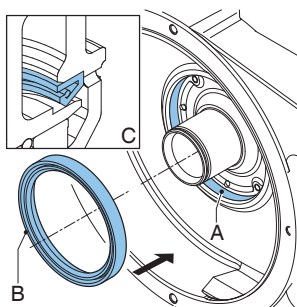
10. Demontați inelul elastic de fixare (A) utilizând unealta corespunzătoare.



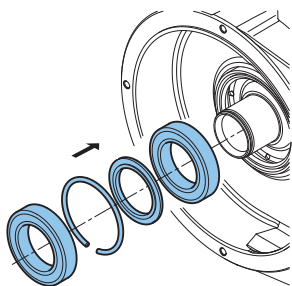
11. Îndepărtați rulmenții (A), inelul-distanțier (B) și inelul de siguranță (C) folosind unealta adecvată.
12. Verificați ca butucul să fie curat și degresat.



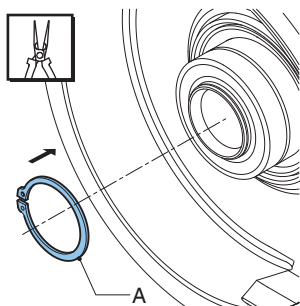
13. Îndepărtați inelul de etanșare (A). Curățați și degresați alezajul.



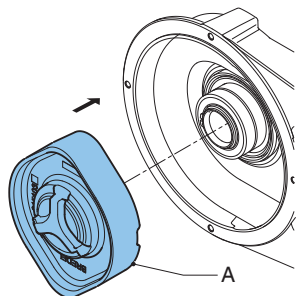
14. Împingeți cu grijă noul inel de etanșare (B) în cavitate. Inelul de etanșare trebuie montat cu orientarea corectă (C), cu partea deschisă orientată spre capacul pompei. Dacă este necesar, pentru ușurința montării, ungeți cu puțin ulei zona cavității (A).
15. Gresați ușor manșeta de etanșare a garniturii de etanșare dinamică (B).



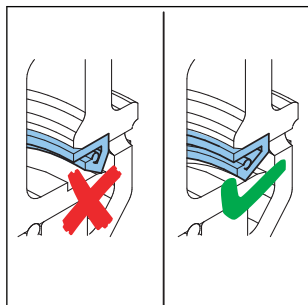
16. Ungeți cu puțin ulei inelul interior al rulmenților (noi) și soclul din butuc. Montați rulmenții și inelele de etanșare. Rulmenții se montează pe butuc printr-un ajustaj cu strângere. Utilizați o unealtă de presare pentru a presa rulmenții pe butuc.



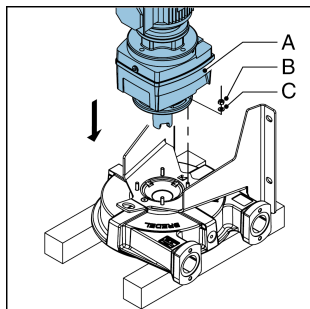
17. Verificați dacă șabla elastică de fixare rotorului (A) prezintă orice semne de deteriorare și înlocuiți-o în caz de nevoie. Montați inelul elastic de fixare (A). Utilizați unelte corespunzătoare în acest scop.



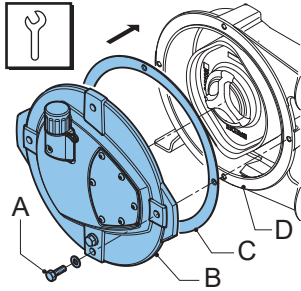
18. Montați rotorul (A). Rotorul se montează pe rulmenți printr-un ajustaj cu joc. Presați rotorul pe butuc, până când se angrenează pe inelul de siguranță.



19. Verificați dacă rotorul poate fi rotit ușor cu mâna. Dacă da, omiteți următorii 2 pași. Dacă rotirea necesită aplicarea unei forțe excesive, manșeta garniturii de etanșare nu este poziționată corect pe zona de etanșare a rotorului. Continuați cu pasul următor.
20. Demontați rotorul.
21. Verificați ca garnitura de etanșare să fie intactă și înlocuiți-o dacă este necesar. În caz contrar, dacă este necesar, mergeți la pasul 13 pentru a înlocui garnitura de etanșare. În caz contrar, mergeți la pasul 18.
22. Așezați pompa pe blocuri.



23. Montați motorul pompei (A) cu piulițele (B) și șaibe (C). Strângeți șuruburile la cuplul specificat.
24. Așezați pompa peristaltică în poziție verticală pe suport.
25. Verificați poziția rotorului. Dacă este necesar, apăsați rotorul pe butuc până când se cuplează pe inelul de siguranță.



26. Plasăți garnitura de etanșare (C) pe carcasa pompei (D).
27. Remontați capacul(B). Aveți grijă ca toate cele patru șuruburi (A) să fie montate la loc și strânse în ordinea corectă, pe diagonală.
28. Conectați pompa la alimentarea electrică.
29. Cuplați alimentarea electrică.
30. Instalați furtunul (nou) în pompă.

Consultați și

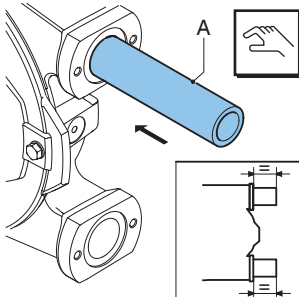
Vă rugăm să consultați "Valori de cuplu" la pagina67

Vă rugăm să consultați "Schimbarea furtunului" la pagina41

Vă rugăm să consultați "Montarea furtunului" below

8.8 Montarea furtunului

1. Curățați (noul) furtun la exterior și lubrifiați-l complet pe exterior cu lubrifianț pentru furtun original Bredel.



2. Montați furtunul (A) într-unul dintre racorduri.

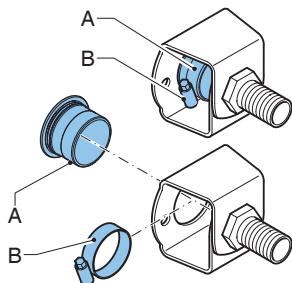
3. Puneți motorul în funcțiune, astfel încât rotorul să tragă furtunul în carcasa pompei. Opiți motorul când furtunul iese în afară în lungimi egale pe cele două laturi ale carcasei pompei.

AVERTISMENT

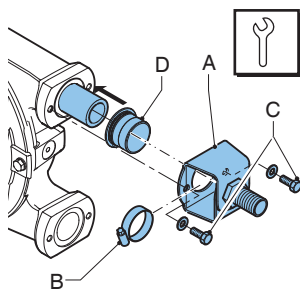


În timpul acțiunii prin impulsuri a motorului:

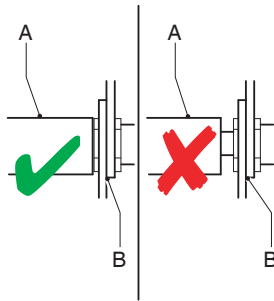
- Nu stați în fața racordurilor pompei.
- Nu încercați să ghidați furtunul cu mâna.



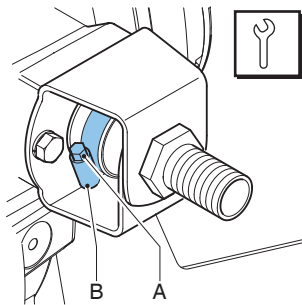
4. Verificați dacă bușele de cauciuc (A) nu sunt deformatate sau deteriorate și înlocuiți-le dacă este necesar.



5. Verificați ca colierele de furtun (B) să nu fie deteriorate și înlocuiți-le dacă este necesar.
6. Montați mai întâi racordul de admisie. Culsați bușea de cauciuc (D) peste furtun. Împingeți suportul (A) împreună cu colierul de furtun (B) peste furtun. Aliniați găurile de pe suport cu găurile de pe partea frontală a racordului.
7. Poziționați șuruburile de fixare (C) și strângeți-le la cuplul indicat.



8. Învârtiți rotorul, astfel încât furtunul (A) să fie presat ferm pe suport (B).



9. Strângeți șurubul (A) colierului de furtun (B).
10. Montați acum celălalt racord. Procedați conform descrierii pentru racordul de admisie.
11. Umpleți carcasa pompei cu un lubrifiant de furtun original Bredel.
12. Racordați conductele de aspirare și refulare.

Consultați și

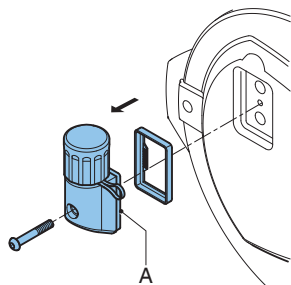
Vă rugăm să consultați "Valori de cuplu" la pagina67

Vă rugăm să consultați "Demontarea furtunului" la pagina41

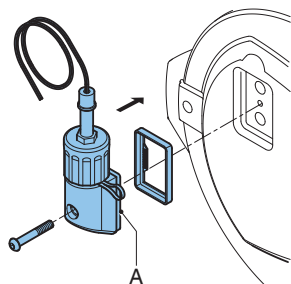
Vă rugăm să consultați "Schimbarea lubrifiantului" la pagina40

8.9 Montarea accesoriilor opționale

Montarea unui senzor de nivel ridicat cu flotor



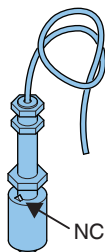
1. Demontați răsuflătorul standard (A) de pe capacul capului pompei.



2. Montați răsuflătorul (A) împreună cu senzorul de nivel ridicat cu flotor. Strângeți șurubul la cuplul indicat.

Consultați și

Vă rugăm să consultați "Valori de cuplu" la pagina 67



3. Conectați senzorul de nivel ridicat cu flotor la circuitul de alimentare electrică auxiliar prin cablul de PVC cu lungime de 2 metri ($2 \times 0,34 \text{ mm}^2$). Rețineți că contactul electric al întrerupătorului cu flotor este normal închis (NC). Butonul este în sus în regimul normal închis. Contactul se deschide atunci când nivelul lubrifiantului este prea înalt.

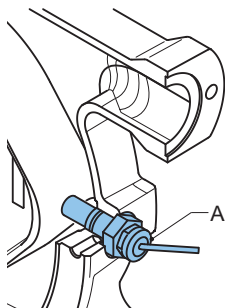
Specificații*

Tensiune	Max. 230 V CA/CC
Curent	Max. 2A
Putere	Max. 40 VA

*Pentru utilizare în medii neexplozive.

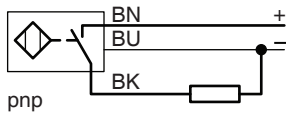
Notă: Dacă întrerupătorul cu flotor este construit să oprească echipamentul, se va concepe funcționarea astfel încât funcția de oprire să execute și o decuplare de siguranță, împiedicând repornirea echipamentului fără o resetare prealabilă. Verificați dacă întrerupătorul cu flotor este montat cu semnul NC în partea superioară.

Montarea unui tahometru



Pentru transmiterea unui feedback al semnalului de turație a pompei la un sistem „inteligent”, pompa poate fi echipată cu un senzor inductiv (A). Acest senzor este montat între cele două racorduri.

Conectarea tahometrului



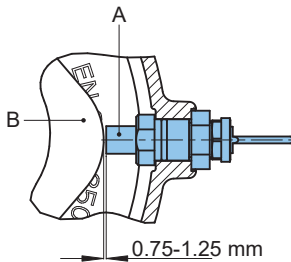
Senzorul de turație poate fi conectat prin cablul de PVC de 2 metri ($3 \times 0,34 \text{ mm}^2$).

Specificații

Tensiune	10-65 V c.c.
Curent	Max. 200 mA

*Pentru utilizare în medii neexplozive.

Reglarea senzorului



Senzorul (A) trebuie reglat la un decalaj de 0,75 - 1,25 mm față de rotor (B).

9 Depozitare

9.1 Pompa peristaltică

- Depozitați pompa peristaltică și componentele acesteia într-un spațiu uscat. Asigurați-vă că pompa peristaltică și componentele pompei nu sunt expuse la temperaturi mai mici de -40 °C sau mai mari de +70 °C.
- Acoperiți deschiderile racordurilor de aspirare și refulare.
- Preveniți coroziunea componentelor netratate. În acest scop, utilizați măsuri de protecție sau ambalaje corespunzătoare.
- După o perioadă lungă de repaus sau depozitare, solicitarea statică asupra furtunului poate cauza deformări permanente, ceea ce are ca efect reducerea duratei de viață a furtunului și eventuale dificultăți la pornire. Pentru a preveni acest lucru, demontați furtunul pompei când aceasta nu va fi utilizată timp de mai mult de o lună.



AVERTISMENT

Nu acționați intermitent rotoarele cu acționarea electrică, atunci când capacul frontal este demontat.

9.2 Furtun

- Durata maximă de valabilitate a furtunului este 2 ani. Depozitați furtunul într-un spațiu întunecos și uscat, la temperaturi cuprinse între 0 °C și 40 °C. După doi ani, materialul furtunului îmbătrânește, reducând durata de viață a acestuia.

9.3 Lubrifiant

- Înlocuiți lubrifiantul pompei în cazul cedării furtunului pompei, însă cel târziu după un an.
- Utilizați lubrifiantul înaintea termenului de expirare marcat pe recipient.
- Lubrifiantul trebuie depozitat în flacoane sau canistre închise, pentru a preveni absorbirea umidității.

10 Depanare



AVERTISMENT

Deconectați și blocați alimentarea electrică a motorului pompei, înainte de a efectua orice lucrări. În cazul în care motorul este prevăzut cu un regulator de frecvență și are o alimentare monofazică, așteptați două minute pentru a vă asigura că s-au descărcat condensatorii.

Dacă pompa nu funcționează (corect), consultați următoarea listă de verificări pentru a încerca remediarea defecțiunii cu forțe proprii. Dacă nu reușiți, contactați reprezentantul dumneavoastră Bredel pentru consiliere.

Problemă	Cauză posibilă	Remediu
Pompa nu funcționează.	Pompa nu primește tensiune.	Verificați dacă întrerupătorul de alimentare electrică este cuplat. Verificați dacă pompa este alimentată cu energie electrică.
	Rotor blocat.	Verificați dacă pompa este blocată prin montarea incorectă a furtunului. Verificați dacă există vreun blocaj în interiorul furtunului. Verificați setările regulatorului de frecvență, dacă este cazul.
	S-a activat sistemul de monitorizare a nivelului de lubrifianț.	Verificați dacă sistemul de monitorizare a nivelului de lubrifianț a oprit pompa. Verificați funcționarea sistemului de monitorizare a nivelului de lubrifianț și nivelul lubrifianțului.

Problemă	Cauză posibilă	Remediu
	Se utilizează un alt lubrifiant de furtun decât cel standard.	Dacă aveți dubii, contactați-vă cu reprezentantul dumneavoastră Bredel.
	Nivel scăzut de lubrifiant.	Adăugați lubrifiant de furtun original Bredel. Pentru cantitatea necesară de lubrifiant Vă rugăm să consultați "Tabelul lubrifiantilor pentru pompe" la pagina65
Temperatură ridicată a pompei.	Temperatura produsului este prea mare.	Verificați graficul de performanță. Vă rugăm să consultați "Grafice de performanță" la pagina30
	Frecare internă a furtunului cauzată de blocaj sau caracteristici de aspirare nefavorabile.	Verificați conductele/robinetele cu privire la eventuale blocaje. Asigurați-vă că utilizați o conductă de aspirare cât mai scurtă posibil și cu un diametru suficient de mare.
	Turație prea mare a pompei.	Reduceți turația pompei la o valoare minimă. Contactați-vă reprezentantul Bredel pentru recomandări privind turațiile optime ale pompelor.

Problemă	Cauză posibilă	Remediu
Debit redus / presiune redusă.	Robinetul de blocare de pe conducta de aspirare este (parțial) închis.	Deschideți complet robinetul de blocare.
	Furtun fisurat sau foarte uzat.	Înlocuiți furtunul. Vă rugăm să consultați "Schimbarea furtunului" la pagina 41
	Blocaj (parțial) al conductei de aspirare sau produs insuficient pe partea de aspirare.	Verificați să nu existe niciun blocaj în conducta de aspirare și să existe o cantitate suficientă de produs.
	Racorduri și coliere de furtun montate incorect, pompa aspiră aer.	Verificați racordurile și colierele de furtun. Strângeți-le dacă este necesar.
	Gradul de umplere a furtunului pompei este prea redus, deoarece turația este prea mare în raport cu viscozitatea produsului pompat și presiunea de admisie. Conducta de aspirare poate fi prea lungă sau prea îngustă sau o combinație a acestor factori.	Dacă aveți dubii, contactați-vă cu reprezentantul dumneavoastră Bredel.
	Rotorul pompei este foarte uzat	Verificați dimensiunile și starea suprafeței rotorului. Înlocuiți dacă este necesar.
Vibrație a pompei și conductelor.	Conductele de aspirare și refulare nu sunt fixate corect.	Verificați și fixați conductele.
	Turație mare a pompei cu conducte de aspirare și refulare lungi sau densitate relativă mare, sau o combinație a acestor factori.	Reduceți turația pompei. Reduceți lungimea conductelor de aspirare și refulare pe cât posibil. Dacă aveți dubii, contactați-vă cu reprezentantul dumneavoastră Bredel.
	Diametru prea mic al conductei de aspirare și/sau refulare.	Creșteți diametrul conductei de aspirare/refulare.

Problemă	Cauză posibilă	Remediu
Durata de viață a furtunului este prea scurtă.	Furtun afectat de agresiune chimică.	Verificați compatibilitatea materialului furtunului cu produsul pompat. Dacă aveți dubii, contactați-vă cu reprezentantul dumneavoastră Bredel.
	Turație prea mare a pompei.	Reduceți turația pompei.
	Presiuni de refulare prea mari.	Presiunea maximă de lucru depinde de tipul furtunului. Verificați dacă conducta de refulare nu este blocată, robinetele de blocare sunt deschise complet și supapa de siguranță funcționează corect (dacă există pe conducta de refulare).
	Temperatură prea mare a produsului.	Dacă aveți dubii, contactați-vă cu reprezentantul dumneavoastră Bredel.
	Pulsații mari.	Reorganizați condițiile de refulare și admisie.
Furtunul a fost tras în pompă.	Lubrifiant de furtun insuficient sau inexistent în capul pompei.	Adăugați lubrifiant. Vă rugăm să consultați "Schimbarea lubrifiantului" la pagina40.
	Lubrifiant incorect: nu se utilizează un lubrifiant de furtun original Bredel în capul pompei.	Dacă aveți dubii, contactați-vă cu reprezentantul dumneavoastră Bredel.
	colier de furtun strâns insuficient.	Ajustați la cuplul specificat. Vă rugăm să consultați "Strângerea colierelor de furtun" la pagina44.
	Presiune de admisie extrem de mare - mai mare de 200 kPa.	Reduceți presiunea de admisie.
	Furtun blocat de un obiect incompresibil aflat în acesta. Furtunul nu poate fi comprimat și va fi tras în interiorul carcasei pompei.	Îndepărtați furtunul, verificați dacă există blocaje și înlocuiți-l în caz de nevoie.

Problemă	Cauză posibilă	Remediu
Scurgere de lubrifianț la suport.	Șuruburile suportului sunt slăbite.	Strângeți șuruburile la cuplul specificat. Vă rugăm să consultați "Valori de cuplu" la pagina67
	Șuruburile colierelor de furtun sunt slăbite.	Strângeți colierele de furtun. Vă rugăm să consultați "Strângerea colierelor de furtun" la pagina44
	Bucșă de cauciuc deteriorată sau poziționată incorect în suport.	Inspectați bucșa de cauciuc și înlocuiți-o în caz de nevoie. Lubrifiați bucșa cu lubrifianț de furtun original Bredel înaintea instalării. Strângeți colierul conform instrucțiunilor. Consultați Vă rugăm să consultați "Strângerea colierelor de furtun" la pagina44
Scurgere din „zona tampon” de la spatele carcasi0 pompei.	Inel de etanșare deteriorat.	Înlocuiți inelul de etanșare.
Scurgere de produs între furtun și bucșă.	Bucșă de oțel: colierul de furtun nu este strâns suficient de puternic.	Vă rugăm să consultați "Strângerea colierelor de furtun" la pagina44 pentru procedură și valoarea corectă a cuplului.
	Bucșă de plastic: colierul de furtun este strâns prea puternic și bucșa este deformată.	Slăbiți colierul de furtun și inspectați bucșa. Înlocuiți bucșa dacă este necesar. Vă rugăm să consultați "Strângerea colierelor de furtun" la pagina44

11 Specificații

11.1 Capul pompei

Caracteristici

Descriere	Bredel 10	Bredel 15	Bredel 20
Diametru interior al furtunului [mm]	10	15	20
Max. Capacitate maximă, funcționare continuă [m ³ /h]	0,11	0,37	0,60
Max. Capacitate maximă, funcționare intermitentă [m ³ /h] *	0,16	0,52	0,82
Volum pe rotație [l/rot]	0,022	0,083	0,152
Max. Presiune de admisie maximă admisă [kPa]	200	200	200
Max. Presiune maximă de lucru [kPa]	Vă rugăm să consultați "Presiune maximă de lucru" on the next page		
Temperatură ambientă minimă admisă [°C]		-20	
Temperatură ambientă maximă admisă [°C]		45	
Temperatură minimă admisă produs [°C]		-10	
Temperatură maximă admisă produs [°C]		80	
Nivel de zgomot la 1 m [dB(A)]		60	

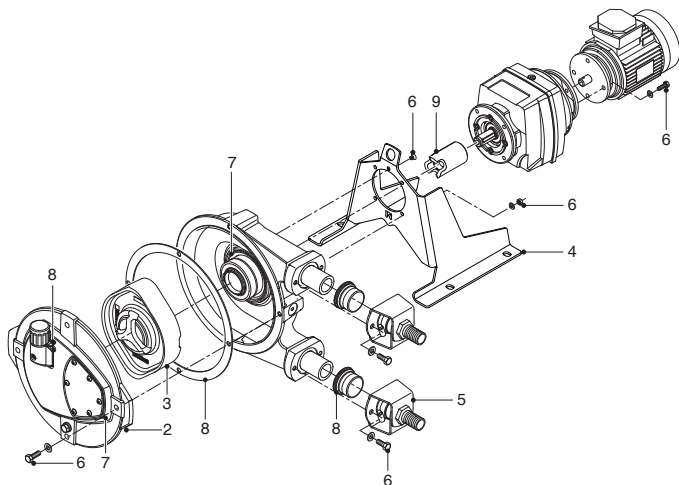
* Regim de funcționare intermitent: Lăsați pompa să se răcească în stare oprită timp de cel puțin o oră după fiecare două ore de funcționare.

Presiune maximă de lucru

Descriere		Presiune maximă de lucru [kPa]		
		Joasă	Medie	Înaltă
Interval de presiune rotor		Joasă	Medie	Înaltă
Tipul furtunului	NR dozare	400	800	1200*
	NR transfer	400	800	—
	NBR	400	800	1200*
	F-NBR	400	800	1200*
	EPDM	400	800	1000
	CSM	400	800	1000

*În cazul Bredel 20, presiunea înaltă este limitată la 1000 kPa.

Materiale



Nr.	Descriere	Material
1	Carcasa pompei	Fontă
2	Capac	Fontă
3	Rotorul pompei	Fontă
4	Suport pompă	Oțel galvanizat (opțional AISI 316)
5	Suporturi	AISI 316
6	Organe de fixare	AISI 316
7	Inele, garnituri de etanșare	NBR
8	Inele, garnituri de etanșare	EPDM
9	Cuplaj	Oțel

Tratament suprafețe

După pregătirea suprafeței, este aplicat un strat de acrilat bicomponent pentru protecția suprafeței. Culoarea standard este RAL 3011, dar sunt disponibile opțional și alte culori. Contactați-vă reprezentantul Bredel pentru consiliere privind tratarea suprafeței.

Toate piesele galvanizate prezintă un strat de zinc electrolitic de 15 - 20 μm grosime.

Tabelul lubrifianților pentru pompe

Articol	Bredel 10	Bredel 15, Bredel 20
Lubrifiant	Lubrifiant de furtun original Bredel	Lubrifiant de furtun original Bredel
Cantitate necesară [litri]	0,25	0,5

Lubrifiantul pentru Furtun Original Bredel este înregistrat la NSF: Nr. de înregistrare NSF 123204; Cod Categorie H1. Consultați și: www.nsf.org/certified-products-systems și căutați textul „Bredel”.

Componente		
Glicerol	(C ₃ H ₈ O ₃)	50-100% g/g
Glicol	(C ₃ H ₈ O ₂)	2,5-10% g/g
Apă	(H ₂ O)	

Notă: Contactați reprezentantul dumneavoastră Bredel pentru consiliere, dacă aveți nevoie de informații suplimentare cu privire la fișa tehnică de securitate.



AVERTISMENT

Utilizatorul are responsabilitatea de a asigura compatibilitatea chimică a lichidului pompat cu lubrifianțul din capul pompei. Respectați normele locale privind sănătatea și securitatea la locul de muncă.

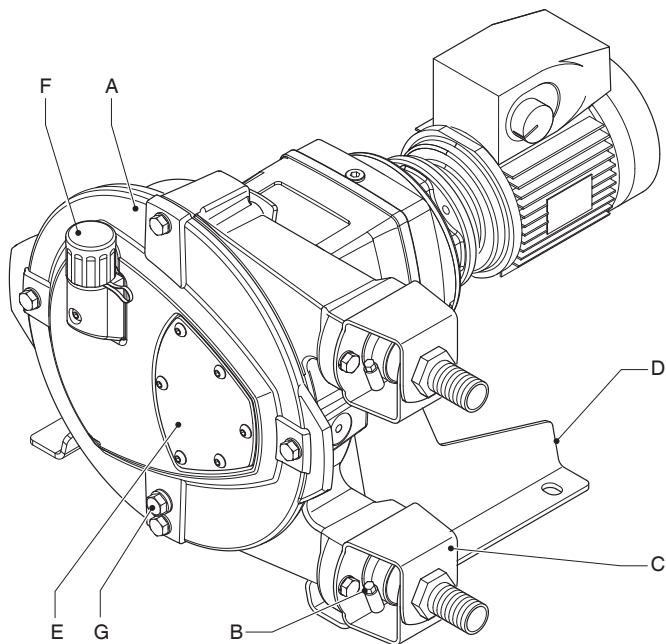
Este disponibil un lubrifiant alternativ pe bază de silicon. Se va verifica și compatibilitatea cu acest lubrifiant, dacă este folosit. Consultați diagrama compatibilității chimice la www.wmftg.com/chemical sau contactați reprezentantul dumneavoastră Bredel pentru consiliere.

Greutăți

Descriere	Greutate [kg]	
	Bredel 10	Bredel 15, Bredel 20
Cap de pompă complet*	12,2	22,0
Suport pompă	1,8	2,4
Furtun	0,4	0,8
Lubrifiant	0,3	0,6
Capacul pompei (complet)	2,3	6,0
Cuplaj	0,4	0,4
Reductor	28-GA52...	9,5
	28-GA53...	10
Motor electric	4,5	6,5

*Greutatea unui cap de pompă complet asamblat (inclusiv furtun, lubrifiant și suporturi).

Valori de cuplu



Nr.	Descriere	Cuplu [Nm]	
		Bredel 10	Bredel 15 - 20
A	Capac	10	25
B	Colier de furtun	3	3
C	Suport	10	25
D	Suport	10	10
E	Fereastră de inspectare	2	2
F	Răsuflător	5	5
G	Bușon de golire	10	10

11.2 Reductor

Tip	Reductor coaxial cu angrenaje elicoidale.
Număr de etaje	Două sau trei.
Lubrifiere	Lubrifiat pentru întreaga durată de viață (este posibilă reumplerea).
Poziție de montare	Reductor cu flanșă IM 2001 (IM B5) și arbore cu canal de pană în poziție orizontală.
Adaptor pentru motor	Motorul electric a fost integrat în carcasa reductorului, obținându-se astfel cea mai mică dimensiune posibilă.
Adaptor opțional pentru motor	Adaptoare în conformitate cu IEC-B5 sau NEMA TC.

Tabel de lubrifianți pentru reductor

Reductorul standard este lubrifiat pentru întreaga durată de viață. Dacă sunt necesare informații specifice despre lubrifiant, verificați documentația livrată împreună cu reductorul. Aveți în vedere faptul că tipul lubrifiantului depinde de condițiile de funcționare și condițiile de mediu. Pot fi necesare opțiuni speciale pentru menținerea între limite a temperaturii reductorului. Dacă aveți dubii, contactați reprezentantul dumneavoastră Bredel pentru consiliere.

11.3 Motor electric

Motorul electric standard este un motor asincron trifazic capsulat, pretabil pentru utilizarea în combinație cu un convertizor de frecvență. În mod standard sunt integrați senzori de temperatură PTC.

Notă: Dacă aveți dubii privind normele locale aplicabile pentru conexiunea motorului, luați legătura cu reprezentantul dumneavoastră Bredel.

Clasa de protecție	IP55/IK08
Clasa de izolare	F
Creștere de temperatură	În clasa B
Tensiune/frecvență	230 / 400 V - trifazic - 50 Hz

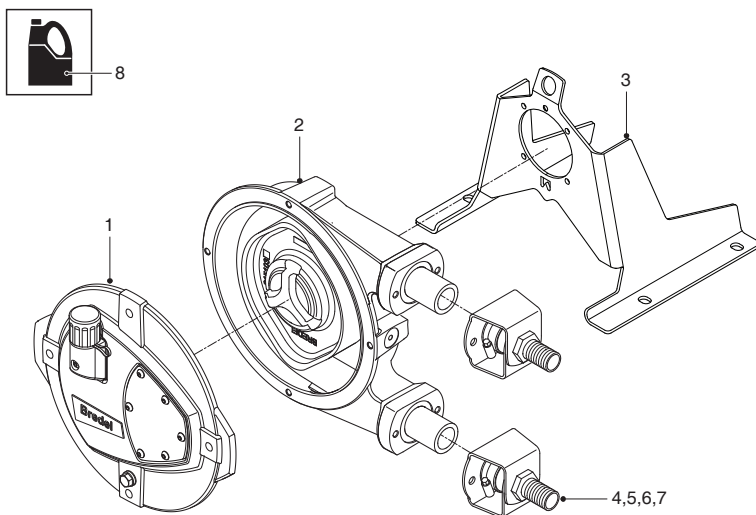
11.4 Transmisie cu frecvență variabilă (VFD) Bredel (opțional)

Transmisia Bredel cu frecvență variabilă (VFD) a fost preprogramată și trebuie doar conectată la rețeaua electrică.

Filtru RFI	Filtru RFI integrat tip B (aplicații industriale).
Comandă	Comandă manuală pentru reglarea turației și butoane pentru rotire înainte, oprire și rotire înapoi. Sunt disponibile și alte opțiuni.
Clasa de protecție	IP55
Alimentare electrică de la rețea	Sunt disponibile mai multe tipuri; opțiunile depind de putere și rețeaua locală de electricitate: <ul style="list-style-type: none">• 200-240 V ± 10%; 50/60 Hz ± 5%; monofazic• 200-240 V ± 10%; 50/60 Hz ± 5%; trifazic• 400-480 V ± 10%; 50/60 Hz ± 5%; trifazic

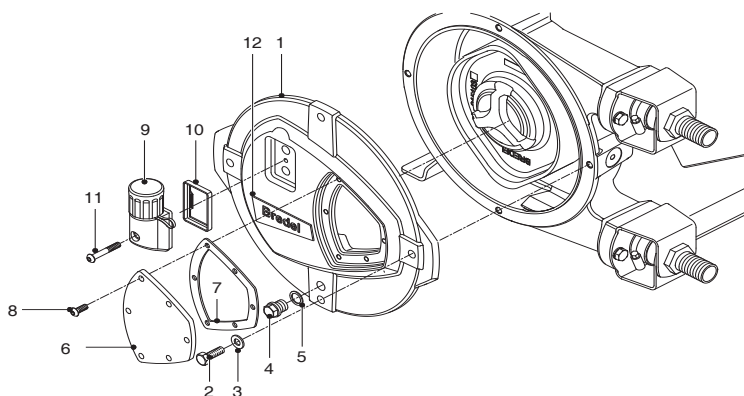
11.5 Lista pieselor

Vedere de ansamblu



Nr.	Descriere
1	Vă rugăm să consultați "Ansamblu capac" on the next page.
2	Vă rugăm să consultați "Ansamblu cap pompă" la pagina73
3	Vă rugăm să consultați "Ansamblu suport" la pagina77
4	Vă rugăm să consultați "Ansamblu niplu striat (PTFE/PVDF)" la pagina79
5	Vă rugăm să consultați "Ansamblu niplu striat sau filetat (oțel inoxidabil)" la pagina81
6	Vă rugăm să consultați "Ansamblu flanșă (1)" la pagina84
7	Vă rugăm să consultați "Ansamblu flanșă (2)" la pagina86
8	Vă rugăm să consultați "Lubrifiant" la pagina90

Ansamblu capac

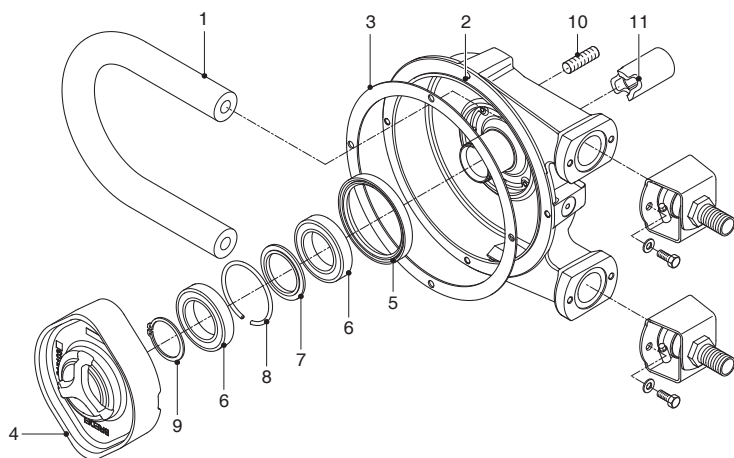


Bredel 10, 15 și 20

Nr.	Cant.	Descriere	Cod piesă
1	1	Capac, Bredel 10	28-210102
		Capac, Bredel 15, Bredel 20	28-215102
2	2	Șurub, cap hexagonal, Bredel 10	28-F504038
	4	Șurub, cap hexagonal, Bredel 15, Bredel 20	28-F504055
3	2	Șaibă, Bredel 10	28-F523010
	4	Șaibă, Bredel 15, Bredel 20	28-F523012
4	1	Bușon de golire	28-F911502
5	1	Garnitură	28-F342019
6	1	Fereastră de inspectare, Bredel 10	28-210155
		Fereastră de inspectare, Bredel 15, Bredel 20	28-215155
7	1	Garnitură, Bredel 10	28-210156
		Garnitură, Bredel 15, Bredel 20	28-215156

Nr.	Cant.	Descriere	Cod piesă
8	3	Șurub cu cap rotund	28-F552535
9	1	Răsuflător	28-1000051
10	1	Garnitură	28-29056334-1
11	1	Șurub cu cap rotund	28-F552541
12	1	Etichetă, Bredel 10	28-210238
		Etichetă, Bredel 15	28-215238
		Etichetă, Bredel 20	28-220238

Ansamblu cap pompă



Bredel 10

Nr.	Cant.	Descriere	Cod piesă
1	1	Furtun NR Metering	28-1000053
		Furtun NR Transfer	28-1007878
		Furtun NBR	28-010040
		Furtun NBR alimentar	28-010061
		Furtun F-NBR	28-010065
		Furtun EPDM	28-010075
		Furtun CSM	28-010070
2	1	Carcasa pompei	28-210101
3	1	Garnitură	28-210123
4	1	Rotor, joasă presiune	28-210103L
		Rotor, medie presiune	28-210103H
		Rotor, înaltă presiune	28-210103X
5	1	Inel de etanșare	28-S211811
6	2	Rulment	28-B141060
7	1	Inel-distanțier	28-29070201
8	1	Inel de siguranță	28-29080297
9	1	Inel elastic	28-F343043
10	4	Prizon	28-F511001
11	1	Cuplaj, \emptyset 20 x 63 mm	28-29063255
		Cuplaj, \emptyset 20 x 68 mm	28-29068255
		Cuplaj, \emptyset 25 x 63 mm	28-29064255
		Cuplaj, \emptyset 25 x 68 mm	28-29069255

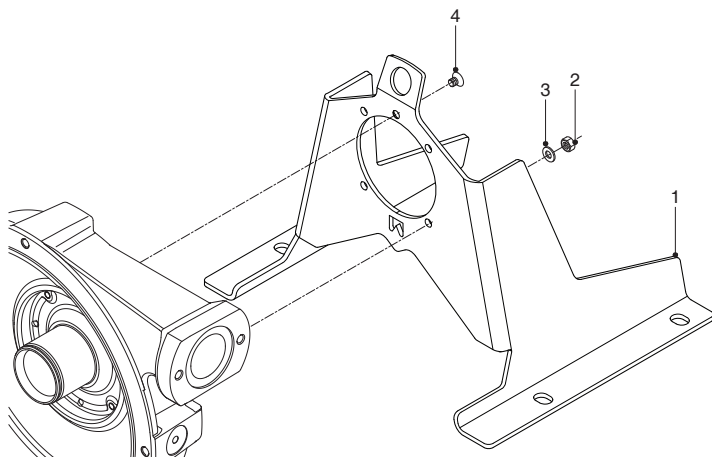
Bredel 15

Nr.	Cant.	Descriere	Cod piesă
1	1	Furtun NR Metering	28-1000055
		Furtun NR Transfer	28-1007879
		Furtun NBR	28-015040
		Furtun NBR alimentar	28-015061
		Furtun F-NBR	28-015065
		Furtun EPDM	28-015075
		Furtun CSM	28-015070
2	1	Carcasa pompei	28-215101
3	1	Garnitură	28-215123
4	1	Rotor, joasă presiune	28-215103L
		Rotor, medie presiune	28-215103H
		Rotor, înaltă presiune	28-215103X
5	1	Inel de etanșare	28-S211811
6	2	Rulment	28-B141060
7	1	Inel-distanțier	28-29070201
8	1	Inel de siguranță	28-29080297
9	1	Inel elastic	28-F343043
10	4	Prizon	28-F511001
11	1	Cuplaj, \emptyset 20 x 63 mm	28-29063255
		Cuplaj, \emptyset 20 x 68 mm	28-29068255
		Cuplaj, \emptyset 25 x 63 mm	28-29064255
		Cuplaj, \emptyset 25 x 68 mm	28-29069255

Bredel 20

Nr.	Cant.	Descriere	Cod piesă
1	1	Furtun NR Metering	28-1000057
		Furtun NR Transfer	28-1007880
		Furtun NBR	28-020040
		Furtun NBR alimentar	28-020061
		Furtun F-NBR	28-020065
		Furtun EPDM	28-020075
		Furtun CSM	28-020070
2	1	Carcasa pompei	28-215101
3	1	Garnitură	28-215123
4	1	Rotor, joasă presiune	28-220103L
		Rotor, medie presiune	28-220103H
		Rotor, înaltă presiune	28-220103X
5	1	Inel de etanșare	28-S211811
6	2	Rulment	28-B141060
7	1	Inel-distanțier	28-29070201
8	1	Inel de siguranță	28-29080297
9	1	Inel elastic	28-F343043
10	4	Prizon	28-F511001
11	1	Cuplaj, \emptyset 20 x 63 mm	28-29063255
		Cuplaj, \emptyset 20 x 68 mm	28-29068255
		Cuplaj, \emptyset 25 x 63 mm	28-29064255
		Cuplaj, \emptyset 25 x 68 mm	28-29069255

Ansamblu suport



Bredel 10

Nr.	Cant.	Descriere	Cod piesă
1	1	Suport pompă	28-210106
2	4	Piuliță, cap hexagonal	28-F516010
3	4	Șaibă	28-F532008
4	1	Șurub, cap înecat	28-F507040

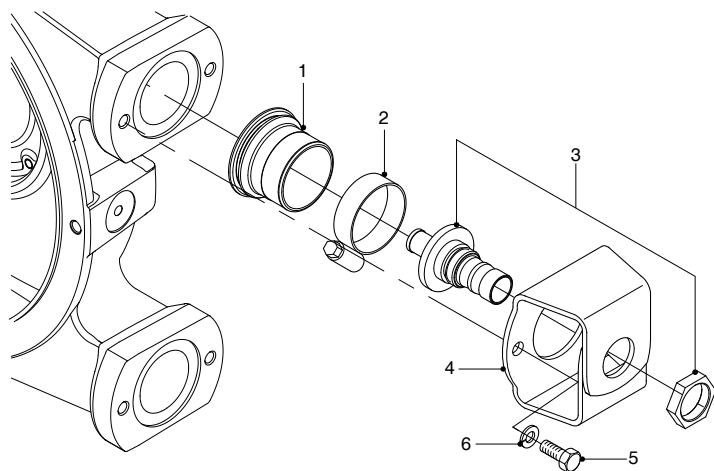
Bredel 15

Nr.	Cant.	Descriere	Cod piesă
1	1	Suport pompă	28-215106
2	4	Piuliță, cap hexagonal	28-F516010
3	4	Șaibă	28-F532008
4	1	Șurub, cap înecat	28-F507040

Bredel 20

Nr.	Cant.	Descriere	Cod piesă
1	1	Suport pompă	28-215106
2	4	Piuliță, cap hexagonal	28-F516010
3	4	Șaibă	28-F532008
4	1	Șurub, cap înecat	28-F507040

Ansamblu niplu striat (PTFE/PVDF)



Bredel 10

Nr.	Cant.	Descriere	Cod piesă
1	2	Bucșă de cauciuc	28-210119
2	2	Colier de furtun	28-C112507
3	2	Niplu striat PTFE	28-210688010
		Niplu striat PVDF	28-210690010
4	2	Suport	28-210197
5	4	Șurub, cap hexagonal	28-F504036
6	4	Șaibă	28-F532008

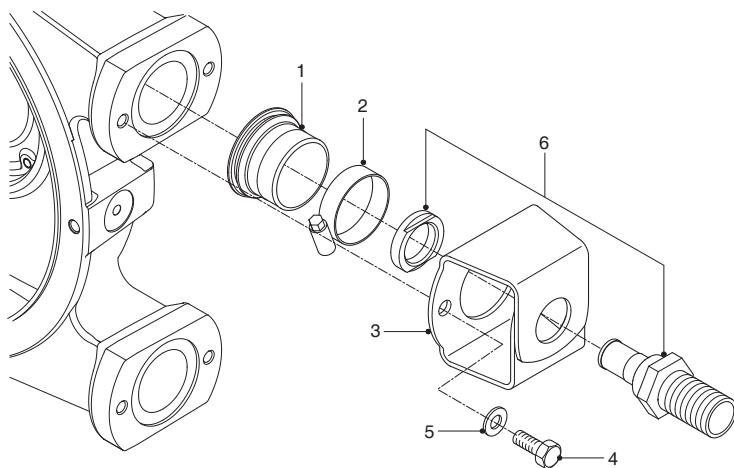
Bredel 15

Nr.	Cant.	Descriere	Cod piesă
1	2	Bucșă de cauciuc	28-215119
2	2	Colier de furtun	28-C112508
3	2	Niplu striat PTFE	28-215688015
		Niplu striat PVDF	28-215690015
4	2	Suport	28-215197
5	4	Șurub, cap hexagonal	28-F504054
6	4	Șaibă	28-F532009

Bredel 20

Nr.	Cant.	Descriere	Cod piesă
1	2	Bucșă de cauciuc	28-215119
2	2	Colier de furtun	28-C112508
3	2	Niplu striat PTFE	28-215688020
		Niplu striat PVDF	28-215690020
4	2	Suport	28-215197
5	4	Șurub, cap hexagonal	28-F504054
6	4	Șaibă	28-F532009

Ansamblu niplu striat sau filetat (oțel inoxidabil)



Bredel 10

Nr.	Cant.	Descriere	Cod piesă
1	2	Bucșă de cauciuc	28-210119
2	2	Colier de furtun	28-C112507
3	2	Suport	28-210197
4	4	Șurub, cap hexagonal	28-F504036
5	4	Șaibă	28-F532008
6	2	Niplu filetat (BSP) SS	28-210693010
		Niplu striat oțel inoxidabil	28-210686010
		Niplu filetat DIN 11851 oțel inoxidabil	28-210702010
		Niplu filetat (NPT) PP	28-210696010
		Niplu filetat (NPT) PVC	28-210697010
		Niplu filetat (NPT) SS	28-210698010

Bredel 15

Nr.	Cant.	Descriere	Cod piesă
1	2	Bucșă de cauciuc	28-215119
2	2	Colier de furtun	28-C112508
3	2	Suport	28-215197
4	4	Șurub, cap hexagonal	28-F504054
5	4	Șaibă	28-F532009

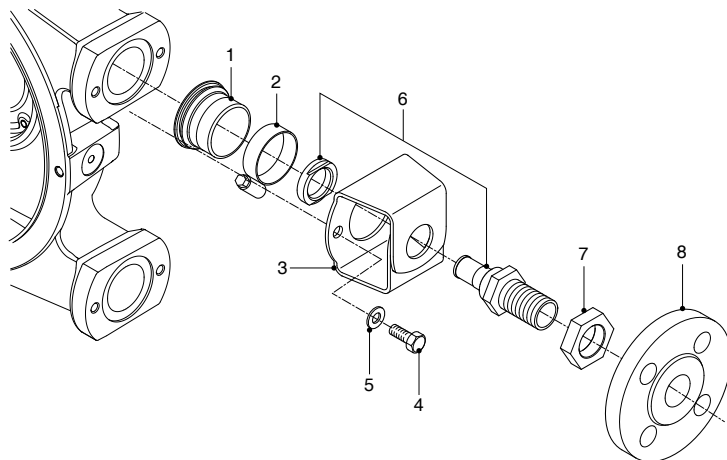
Nr.	Cant.	Descriere	Cod piesă
6	2	Niplu filetat (BSP) SS	28-215693015
		Niplu striat oțel inoxidabil	28-215686015
		Niplu filetat DIN 11851 oțel inoxidabil	28-215702015
		Niplu filetat (NPT) PP	28-215696015
		Niplu filetat (NPT) PVC	28-215697015
		Niplu filetat (NPT) SS	28-215698015

Bredel 20

Nr.	Cant.	Descriere	Cod piesă
1	2	Bucșă de cauciuc	28-215119
2	2	Colier de furtun	28-C112508
3	2	Suport	28-215197
4	4	Șurub, cap hexagonal	28-F504054
5	4	Șaibă	28-F532009
6	2	Niplu filetat (BSP) SS	28-215693020
		Niplu striat oțel inoxidabil ^[1]	28-215686020
		Niplu filetat DIN 11851 oțel inoxidabil	28-215702020
		Niplu filetat (NPT) PP	28-215696020
		Niplu filetat (NPT) PVC	28-215697020
		Niplu filetat (NPT) SS	28-215698020

1. Niplul striat din oțel inoxidabil pentru Bredel 20 are un diametru exterior de 25 mm.

Ansamblu flanșă (1)



Bredel 10

Nr.	Cant.	Descriere	Cod piesă
1	2	Bucșă de cauciuc	28-210119
2	2	Colier de furtun	28-C112507
3	2	Suport	28-210197
4	4	Șurub, cap hexagonal	28-F504036
5	4	Șaibă	28-F532008
6	2	Niplu filetat (BSP) SS	28-210693010
7	2	Piuliță	28-F519003
8	2	Flanșă DIN, oțel inoxidabil	28-29094325
		Flanșă ASA, oțel inoxidabil	28-29088325

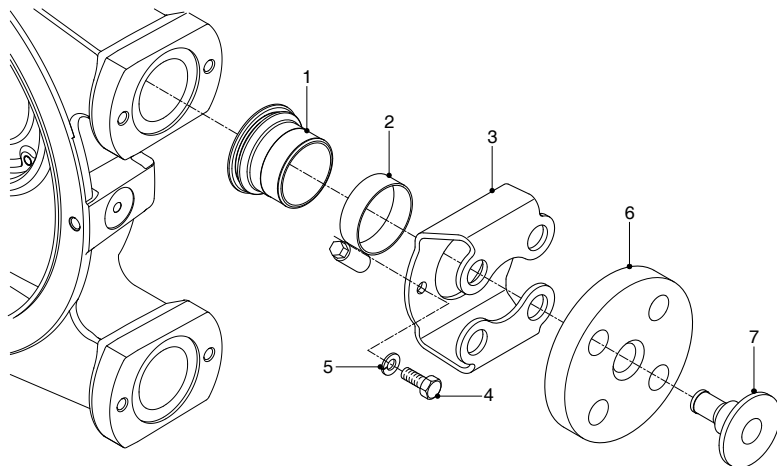
Bredel 15

Nr.	Cant.	Descriere	Cod piesă
1	2	Bucșă de cauciuc	28-215119
2	2	Colier de furtun	28-C112508
3	2	Suport	28-215197
4	4	Șurub, cap hexagonal	28-F504054
5	4	Șaibă	28-F532009
6	2	Niplu filetat (BSP) SS	28-215693015
7	2	Piuliță	28-F519004
8	2	Flanșă DIN, oțel inoxidabil	28-29105325
		Flanșă ASA, oțel inoxidabil	28-29098325

Bredel 20

Nr.	Cant.	Descriere	Cod piesă
1	2	Bucșă de cauciuc	28-215119
2	2	Colier de furtun	28-C112508
3	2	Suport	28-215197
4	4	Șurub, cap hexagonal	28-F504054
5	4	Șaibă	28-F532009
6	2	Niplu filetat (BSP) SS	28-215693020
7	2	Piuliță	28-F519004
8	2	Flanșă DIN, oțel inoxidabil	28-29105325
		Flanșă ASA, oțel inoxidabil	28-29098325

Ansamblu flanșă (2)



Bredel 10

Nr.	Cant.	Descriere	Cod piesă
1	2	Bucșă de cauciuc	28-210119
2	2	Colier de furtun	28-C112507
3	2	Suport flanșă	28-210197A
4	4	Șurub, cap hexagonal	28-F504036
5	4	Șaibă	28-F532008
6	2	Flanșă EN	28-210199
		Flanșă ANSI	28-210199A
7	2	Bucșă, oțel inoxidabil	28-210186
		Bucșă, PP	28-210189

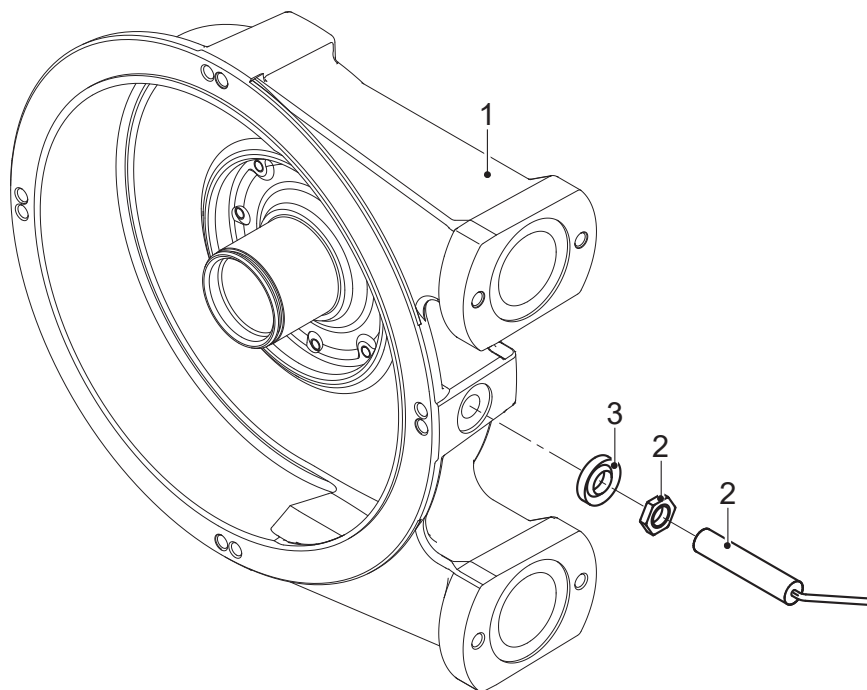
Bredel 15

Nr.	Cant.	Descriere	Cod piesă
1	2	Bucșă de cauciuc	28-215119
2	2	Colier de furtun	28-C112508
3	2	Suport flanșă	28-215197A
4	4	Șurub, cap hexagonal	28-F504054
5	4	Șaibă	28-F532009
6	2	Flanșă EN	28-210199
		Flanșă ANSI	28-215199A
7	2	Bucșă, oțel inoxidabil	28-215186
		Bucșă, PP	28-215189

Bredel 20

Nr.	Cant.	Descriere	Cod piesă
1	2	Bucșă de cauciuc	28-215119
2	2	Colier de furtun	28-C112508
3	2	Suport flanșă	28-215197A
4	4	Șurub, cap hexagonal	28-F504054
5	4	Șaibă	28-F532009
6	2	Flanșă EN	28-215199
		Flanșă ANSI	28-215199A
7	2	Bucșă, oțel inoxidabil	28-220186
		Bucșă, PP	28-220189

Ansamblu tahometru



Bredel 10

Nr.	Cant.	Descriere	Cod piesă
1	1	Carcasa pompei	28-210101A
2	1	Tahometru	28-29060367
3	1	Inel de etanșare	28-F724009

Bredel 15

Nr.	Cant.	Descriere	Cod piesă
1	1	Carcasa pompei	28-215101A
2	1	Tahometru	28-29060367
3	1	Inel de etanșare	28-F724009

Bredel 20

Nr.	Cant.	Descriere	Cod piesă
1	1	Carcasa pompei	28-215101A
2	1	Tahometru	28-29060367
3	1	Inel de etanșare	28-F724009

Lubrifiant

Nr.	Cant.	Descriere	Cod piesă
-	1	Canistră de 0,5 l cu lubrifiant de furtun original Bredel	28-901143

Declaration of conformity

1. Manufacturer:
Watson-Marlow Bredel B.V.,
Sluisstraat 7, NL-7491 GA Delden, The Netherlands.
2. Object of the Declaration:
Product: Bredel hose pump series
Type designation: Bredel 10, Bredel 15, Bredel 20
3. This declaration of conformity is issued under the sole responsibility of the manufacturer.
4. The object of the declaration described above is in conformity with the relevant harmonisation legislation:
EU directive: Machinery Directive 2006/42/EC
UKCA directive: Supply of Machinery (Safety) Regulations 2008
5. The Object of this Declaration is in conformity with the applicable requirements of the following harmonised standards and technical specifications:
BS EN 809: 1998+A1:2009 Pumps and pump units for liquids - Common safety requirements
BS EN ISO 12100:2010 Safety of machinery - General principles for design - Risk assessment and risk reduction
BS EN ISO 60240-1: 2018 Safety of machinery - Electrical equipment of machines

On behalf of:
Watson-Marlow Bredel B.V.
Delden, 01 January 2023

*J. van den Heuvel, Managing Director, Watson-Marlow Bredel B.V.
Watson-Marlow Fluid Technology Solutions, telephone +31(0) 74 377 0000
A Spirax-Sarco Engineering plc company*

Product Use and Decontamination Declaration

In compliance with the Health and Safety Regulations, the user is required to declare those substances that have been in contact with the item(s) you are returning to Watson-Marlow Bredel B.V. or any of its subsidiaries or distributors. Failure to do so will cause delays in servicing the item or in issuing a response. Therefore, **please complete this form** to make sure we have the information before receipt of the item(s) being returned. A completed copy must be attached to **the outside of the packaging** containing the item(s). You, the user, are responsible for cleaning and decontaminating the item(s) before returning them.

Please complete a separate Decontamination Certificate for each item returned.

RGK/KBR no......

1 Company
 Address
 Telephone Postal code
 Fax number

2 Product
 2.1 Serial Number
 2.2 Has the Product been used?
 YES NO
 If yes, please complete all the following paragraphs.
 If no, please complete paragraph 5 only

3.4 Cleaning fluid to be used if residue of chemical is found during servicing;
 a)
 b)
 c)
 d)

3 Details of substances pumped

3.1 Chemical Names
 a)
 b)
 c)
 d)

4 I hereby confirm that the only substances(s) that the equipment specified has pumped or come into contact with are those named, that the information given is correct, and the carrier has been informed if the consignment is of a hazardous nature.

3.2 Precautions to be taken in handling these substances:
 a)
 b)
 c)
 d)

5 Signed
 Name
 Position
 Date

Note:
To assist us in our servicing please describe any fault condition you have witnessed.

3.3 Action to be taken in the event of human contact:
 a)
 b)
 c)
 d)

.....

