

## Flexicon 620DiN / 620Di pompen



### Inhoud

1	Verklaring van overeenstemming	3	17.5	Terwijl een uitvul-	
2	Verklaring van de fabrikant	3		programma in bedrijf is	42
3	Vijf jaar garantie	3	17.6	Een uitvul-programma	
4	Als u uw pomp uitpakt	4		stoppen of pauzeren	45
4	Informatie over het		18	Kalibreren	48
	terugzenden van pompen	5	19	Setup	52
6	Slangenpompen – een overzicht	5	19.1	Dosering	53
7	Opmerkingen over veiligheid	6	19.2	Display	55
8	Pompspecificaties	8	19.3	Pomp I/D	56
8.1	Drukbereik	13	19.4	Baud	56
8.2	Afmetingen	14	19.5	Stop bits	57
9	Een goede pompinstallatie	15	19.6	Xon/Xoff	57
9.1	Algemene aanbevelingen	15	19.7	Debietseenheden	58
9.2	Wat u wel en niet		19.8	Datum en tijd	59
	moet doen	16	19.9	Max-toets bediening	59
10	Aansluiting van dit product		19.10	Outputs	60
	op een voeding	17	19.11	Externe stop	62
11	Checklist opstarten	18	19.12	Auto-herstart	64
12	De pomp voor het eerst		19.13	Maximum toerental	
	inschakelen	18		instellen	65
13	De pomp na de eerste keer		19.14	Minimum toerental	
	inschakelen (indien niet in			instellen	65
	auto-herstartmodus)	20	19.15	Doorbladeren	66
14	Handbediening	21	19.16	Achtergrondverlichting	66
14.1	Toetsenbordfuncties	21	19.17	ROM	67
14.2	Toerental	23	19.18	Pin out details	67
14.3	Draairichting	23	19.19	Taal	69
14.4	Toetsenbordvergrendeling	24	19.20	Standaardinstellingen	69
14.5	Toetsenbord piepsignaal	24	19.21	Piepsignaal	70
14.6	Handbediening en externe		19.22	Veiligheidscode	71
	digitale inputs en outputs	24	19.23	Exit (afsluiten)	72
14.7	Achtergrondverlichting	25	20	Bedrading automatische	
14.8	Auto-herstart	25		besturing met 620N module	73
15	Hoofdmenu	26	20.1	620N-module Verwijderen	
15.1	Toetsenbordfuncties wanneer			en vervangen	73
	niet in in handbediening	26	20.2	Bedrading	74
15.2	Invoer hoofdmenu	27	20.3	Run/Stop input	79
16	Pincode-beveiligde		20.4	Draairichting input	79
	procesbescherming	29	20.5	Dosering input	79
17	Dosis	30	20.6	Lekdetectie-input	80
17.1	Een uitvul-programma		20.7	Outputs 1, 2, 3, 4	80
	instellen	31	20.8	Voedingsspanningen	81
17.2	Een opgeslagen uitvul-		20.9	RS485 Input	81
	programma laden	39	21	Bedrading automatische besturing	
17.3	Een uitvul-programma			zonder 620 module	82
	starten	40	21.1	Run/Stop input	85
17.4	Gebruiker- en batch-		21.2	Draairichting input	85
	openvolging	41	21.3	Dosering input	86

21.4	Lekdetectie-input	87	28	620RE, 620RE4 en 620R prestatiegegevens	110
21.5	Pompstatus-outputs	88	28.1	620RE, 620RE4 en 620R debieten	111
21.5.1	Logische output 1	88	29	620RE, 620RE4 en 620R continuslangen productcodes	113
21.5.2	Logische output 2	89	30	620RE en 620RE4 LoadSure productcodes	114
21.5.3	Logische output 3	90	31	620L en 620LG pompkoppen	115
21.5.4	Logische output 4	90	31.1	620L en 620LG Belangrijke veiligheidsinformatie	115
21.6	Voedingsspanningen	91	31.2	620L en 620LG beveiliging	115
22	Netwerkbesturing en -bediening	92	31.3	620L en 620LG pomp- condities	116
22.1	RS232 en RS485 opdrachtreksen	93	31.4	620L en 620LG verwijdering en installatie	116
23	Een computer aansluiten	95	31.5	620L en 620LG plaatsen van de pompslang	118
24	Problemen oplossen	96	31.6	620L en 620LG zorg en onderhoud	119
24.1	Foutmeldingen	97	31.7	620L en 620LG Aanpassing van het deksel	119
25	Onderhoud van de aandrijving	98	31.8	620L en 620LG reserveonderdelen van de pompkop	120
26	Reserveonderdelen van de aandrijving	98	32	620L en 620LG prestatiegegevens	121
27	620RE, 620RE4 en 620R pompkoppen	99	32.1	620L en 620LG debieten	121
27.1	620RE, 620RE4 en 620R Belangrijke veiligheidsinformatie	99	32.2	620L pompslangcodes	122
27.2	620RE, 620RE4 en 620R beveiliging	99	32.3	620LG elementcodes	123
27.3	620RE, 620RE4 en 620R pompcondities	100	33	Pompaccessoires	123
27.4	620RE, 620RE4 en 620R pompinstallatie	100	34	Handelsmerken	124
27.5	620RE, 620RE4 en 620R algemene bediening	101	35	Waarschuwing voor het gebruik van pompen in op patiënten aangesloten toepassingen	124
27.6	620RE en 620RE4 plaatsen van pompslangelement	102	36	Publicatiegeschiedenis	124
27.7	620R plaatsen van continueslang	103	37	Vocabulaire	125
27.8	620RE, 620RE4 en 620R pompslangelement of continueslang verwijdering	104	38	Veiligheidsverklaring	126
27.9	620RE, 620RE4 en 620R onderhoud	104			
27.10	620RE, 620RE4 en 620R CIP en SIP	107			
27.11	620RE, 620RE4 en 620R pompkop reserve- onderdelen	108			

**DiN, Di**

## **1 Verklaring van overeenstemming**

Gedrukte conformiteitsdocumenten worden meegeleverd in de productverpakking.

**DiN, Di**

## **2 Verklaring van de fabrikant**

Beschikbaar op aanvraag

**DiN, Di**

## **3 Vijf jaar garantie**

### **520 cased pompen, 620 cased pompen en 720 cased pompen**

Voor een 520, 620 of 720 cased pomp gekocht na 1 januari 2007, garandeert Watson-Marlow Limited ("Watson-Marlow"), onder de hieronder vermelde voorwaarden en uitsluitingen, bij storing binnen een periode van vijf jaar na datum fabricage, gratis reparatie of vervanging van alle onderdelen van dit product door Watson-Marlow, haar dochterondernemingen of erkende distributeurs. Een dergelijke storing moet zijn ontstaan door verkeerde materialen of bewerkingen door de fabrikant en niet door gebruik van het product op andere wijze dan de gebruikelijke bediening als beschreven in deze handleiding.

Watson-Marlow zal niet verantwoordelijk zijn voor enig verlies, schade of onkosten direct of indirect voortvloeiende uit het gebruik van dit product, inclusief schade of letsel veroorzaakt aan andere producten, machinerie, gebouwen, of eigendom, en Watson-Marlow zal niet verantwoordelijk zijn voor consequentiële schade, inclusief zonder enige beperking, verlies aan winst, tijdverlies, ongemak, verlies aan gepompt product, en productieverlies. Deze garantie verplicht Watson-Marlow niet tot het dragen van enige kosten voor verwijdering, installatie, transport of andere kosten die kunnen voortvloeien in verband met een garantieclaim.

Voorwaarden en specifieke uitzonderingen op de bovengenoemde garantie zijn:

### Voorwaarden

- (Defecte) Producten moeten met een zo volledig mogelijk ingevuld en ondertekend veiligheidsformulier franco naar Watson-Marlow Limited, haar dochterondernemingen of de door haar erkende distributeur worden geretourneerd.
- Alle reparaties of wijzigingen moeten zijn uitgevoerd door Watson-Marlow Limited of een Watson-Marlow erkend onderhoudscentrum of met uitdrukkelijke toestemming van Watson-Marlow.
- Garanties die ogenschijnlijk zijn afgegeven namens Watson-Marlow door personen, inclusief vertegenwoordigers van Watson-Marlow, haar dochterondernemingen of haar distributeurs en niet overeenkomen met deze garantiëvoorwaarden, zijn niet bindend voor Watson-Marlow, tenzij deze uitdrukkelijk en schriftelijk zijn goedgekeurd door een directeur of manager van Watson-Marlow.

### Uitzonderingen

- De garantie is niet van toepassing op reparaties of onderhoud noodzakelijk door normale slijtage of door gebrek aan redelijk en behoorlijk onderhoud.
- Pompslangen en pompelementen zijn verbruiksartikelen en derhalve uitgesloten.
- Producten die vlg. Watson-Marlow verkeerd zijn gebruikt, misbruikt of opzettelijk of per ongeluk zijn beschadigd of veronachtzaming vallen niet onder de garantie.
- Een defect door elektrische spanningspulsen valt niet onder de garantie.
- Chemische aantasting valt niet onder de garantie
- Alle pompkoprollers vallen niet onder de garantie.
- De 620R serie pompkoppen zijn uitgesloten van garantie wanneer wordt gepompt boven 2 bar bij een toerental hoger dan 165tpm.
- Pompkoppen uit de reeks 313/314 en Microcassette alsmede 701 extensiepompkoppen zijn uitgesloten en behouden hun standaard pompkopgarantie van 1 jaar. De aandrijving waaraan ze zijn bevestigd valt onder de vijf-jaar garantie als hier uiteengezet.
- Hulpmiddelen zoals lekdetectors zijn uitgesloten.

DiN, Di

## 4 Als u uw pomp uitpakt

Pak alle onderdelen voorzichtig uit en bewaar de verpakking totdat u zeker bent dat alle componenten aanwezig en in goede staat zijn. Controleer dit met de lijsten met geleverde componenten, zie hieronder.

### Afvoer van het verpakkingsmateriaal

Voer het afvoermateriaal op een veilige manier en volgens de plaatselijke voorschriften af. De buitendoos is gemaakt van golfkarton en kan worden gerecycled.

### Inspectie

Controleer of alle componenten aanwezig zijn. Controleer of de componenten tijdens het transport niet zijn beschadigd. Neem onmiddellijk contact op met uw distributeur als onderdelen ontbreken of beschadigd zijn.

### Meegeleverde componenten

620Di en 620DiN pompen zijn verkrijgbaar in twee uitvoeringen, speciaal voor de 620R serie pompkoppen of 620L serie pompkoppen. Pompen worden geleverd als :

- Speciale 620R pompaandrijving voorzien van 620R, 620RE of 620RE4 pompkop (zie 8, Pompspecificaties) ; OF : Speciale 620L pompaandrijving voorzien van 620L of 620LG pompkop (zie 8, Pompspecificaties).
- Een 620DiN bevat een 620N-module die de pomp beschermt tegen het binnendringen van vuil en vreemde voorwerpen conform IP66, (grotendeels gelijk aan NEMA 4X uitsluitend voor gebruik binnenshuis).  
**Opm.:** de module is voor transportdoeleinden reeds bevestigd, maar moet worden verwijderd voor het aanleggen van de bedrading, het selecteren van het voltage en het inspecteren van de zekering(en) en vervolgens weer worden vastgemaakt, voordat de pomp in werking wordt gesteld.
- De netschakelaar aan de achterzijde van de pomp.
- Veiligheidsinformatie boekje
- Quick Start Handleiding

**Opm.:** Sommige versies van dit product bevatten componenten die afwijken van de bovengenoemde componenten. Controleer dit met uw aankoopopdracht.

### **Opslag**

Dit product heeft een lange levensduur. Desondanks moet na opslag zorgvuldig worden gehandeld om ervoor te zorgen dat alle onderdelen goed werken. Gebruikers moeten beseffen dat de pomp is uitgerust met een accu die ongebruikt zeven jaar meegaat. Langdurige opslag wordt niet aanbevolen voor peristaltische pompslangen. Volg de aanbevelingen op voor opslag en uiterste gebruiksdatum die gelden voor pompslangen die u na opslag wilt gebruiken.

**DiN, Di**

## **5 Informatie over het terugzenden van pompen**

Apparatuur die is verontreinigd met of blootgesteld aan lichaamsvloeistoffen, giftige chemicaliën of andere stoffen die schadelijk zijn voor de gezondheid moet worden ontsmet, voordat deze naar Watson-Marlow of haar distributeur wordt teruggestuurd.

Een verklaring zoals opgenomen achterin deze gebruiksaanwijzing, of een (andere) ondertekende verklaring, moet worden bevestigd aan de buitenkant van de verzenddoos. Deze verklaring is vereist, zelfs als de pomp niet is gebruikt.

Naast een verklaring dat de apparatuur is ontsmet, moeten, als de pomp is gebruikt, de vloeistoffen die met de pomp in contact zijn gekomen worden beschreven evenals de reinigingsprocedure.

**DiN, Di**

## **6 Slangenpompen – een overzicht**

Een peristaltische pomp ofwel slangenpomp is de meest eenvoudige soort pomp, omdat hij geen kleppen, afdichtingen of pakkingbussen heeft die kunnen corroderen of verstopt kunnen raken. De vloeistof komt alleen in contact met de binnenkant van een slang, waardoor de pomp de vloeistof niet kan verontreinigen of andersom. Slangenpompen kunnen drooglopen.

### **Hoe zij werken**

Een samendrukbare slang wordt tussen een roller en de gebogen binnenkant van het pomphuis samengeperst, waardoor op het contactpunt een afsluiting ontstaat. Terwijl de roller langs de slang loopt, beweegt de afsluiting ook mee. Nadat de roller is gepasseerd, neemt de slang haar oorspronkelijke vorm weer aan en creëert daarbij een onderdruk die wordt gevuld door vloeistof die vanuit de inlaatpoort wordt aangezogen.

Voordat de roller het einde van zijn baan bereikt, drukt een tweede roller de slang aan het begin van de baan samen, waardoor een hoeveelheid vloeistof tussen de compressiepunten wordt geïsoleerd. Als de eerste roller de baan verlaat, schuift de tweede roller op, waarbij de hoeveelheid vloeistof via de uitlaatpoort van de pomp wordt afgevoerd. Tegelijkertijd wordt achter de tweede roller een nieuwe onderdruk gecreëerd, waardoor meer vloeistof vanuit de inlaatpoort wordt aangezogen.

Terugstroming en overheveling vinden niet plaats, en de pomp sluit de slang goed af als deze niet in gebruik is. Er zijn geen kleppen nodig.

Het principe kan worden gedemonstreerd door een zachte slang tussen duim en wijsvinger samen te drukken en verder te schuiven: de vloeistof wordt aan het ene uiteinde van de slang afgevoerd, terwijl meer vloeistof wordt aangezogen aan het andere uiteinde.

Het spijsverteringsstelsel bij dieren werkt op soortgelijke wijze.

## Geschikte toepassingen

Slangenpompen zijn ideaal voor de meeste vloeistoffen, waaronder viskeuze, afschuifgevoelige, bijtende en schurende vloeistoffen alsook vloeistoffen die zwevende vaste deeltjes bevatten. Zij zijn met name nuttig bij pompwerkzaamheden waarbij hygiëne een belangrijke rol speelt.

Slangenpompen werken volgens het verdringerprincipe. Zij zijn met name geschikt voor doseertoepassingen. Deze pompen zijn gemakkelijk te installeren en eenvoudig te bedienen. Bovendien zijn de onderhoudskosten laag.

DiN, Di

## 7 Opmerkingen over veiligheid

Uit veiligheidsoverwegingen dient deze pomp en de slang alleen door deskundig, goed opgeleid personeel te worden gebruikt, nadat zij deze handleiding hebben gelezen en begrepen en elk mogelijk gevaar hebben overwogen. Als de pomp wordt gebruikt op een manier die niet is aangegeven door Watson-Marlow Ltd, kan de beveiliging waarmee de pomp is uitgerust worden aangetast.

Iedereen die is belast met de installatie of het periodiek onderhoud van dit apparaat moet de deskundigheid bezitten of worden geïnstrueerd om deze werkzaamheden op een veilige wijze uit te voeren. In het VK moeten zij daarnaast vertrouwd zijn met de "Health and Safety at Work Act 1974" (Wet inzake gezondheid en veiligheid op de werkplaats).

**De pompkop bevat bewegende delen. Voordat u het met gereedschap niet ontgrendelbare vaste deksel opent, moeten de volgende veiligheidsinstructies in acht worden genomen.**



Dit symbool, gebruikt op de pomp en in deze handleiding, betekent: **Voorzichtig: gevaar voor elektrische schokken.**



Dit symbool, gebruikt op de pomp en in deze handleiding, betekent: **Voorzichtig: raadpleeg de bijgevoegde documenten.**



Dit symbool, gebruikt op de pomp en in deze handleiding, betekent: **Uw vingers niet in aanraking laten komen met bewegende onderdelen.**



Dit symbool, gebruikt op de pomp en in deze handleiding, betekent: **Dit product recycleren conform de voorwaarden van de EG-richtlijn aangaande de Afvoer van elektrische en elektronische apparatuur (WEEE).**



De zekeringhouder in het midden van de schakelplaat aan de achterkant van de pomp bevat een door de gebruiker vervangbare zekering van het type T 5A H 250V. **De 620N-module moet worden verwijderd, in geval van een 620DiN, om toegang te krijgen tot de schakelplaat.** Zie 20.1 Verwijderen en vervangen van de 620N-module De pomp is voorzien van thermische zekeringen die zichzelf binnen 6 seconden terugstellen; wanneer ze doorslaan wordt er een foutmelding getoond. Deze pomp bevat geen door de gebruiker te onderhouden zekeringen of onderdelen.



**Basiswerkzaamheden met betrekking tot tillen, transport, installatie, opstarten, onderhoud en reparatie moeten uitsluitend worden uitgevoerd door bevoegd personeel. Tijdens werkzaamheden moet de stekker uit het stopcontact worden getrokken.**

- Zorg ervoor dat de pomp niet meer aangesloten is op de netvoeding.
- Zorg ervoor dat de leiding niet meer onder druk staat.
- Als een slangdefect is opgetreden, zorg ervoor dat alle vloeistof uit de pompkop is afgetapt in een geschikte bak, container of afvoer.
- Zorg ervoor dat beschermende kleding en oogbescherming worden gedragen, als gevaarlijke stoffen worden verpompt.
- De operator wordt in eerste instantie beschermd tegen draaiende pompdelen door het pompdeksel. Let er echter op dat kappen verschillen, afhankelijk van het gebruikte type pompkop. Zie de hoofdstukken pompkop 27 en 31 in deze handleiding.
- De operator wordt in tweede instantie beschermd tegen draaiende pompdelen door elektronische vergrendeling van het pompdeksel. Deze functie zal de pomp stoppen wanneer de kap per ongeluk wordt geopend terwijl de pomp draait. Zie de hoofdstukken pompkop 27 en 31 in deze handleiding voor nadere informatie over toegestane pompkopstanden.

Deze pomp moet alleen voor het doel worden gebruikt waarvoor hij is bestemd. De pomp moet altijd toegankelijk zijn om bediening en onderhoud te vergemakkelijken. Toegang tot de pomp mag niet worden versperd of geblokkeerd. De stekker van de pomp is het verbreekingsmiddel (voor isolatie van de motoraandrijving van de netvoeding in een noodgeval). De pomp niet zodanig plaatsen dat de stekker moeilijk uit te trekken is. Bevestig uitsluitend door Watson-Marlow geteste en goedgekeurde apparatuur aan de aandrijfmachine. Als u andere apparatuur bevestigt, kan dit persoonlijk letsel of materiële schade veroorzaken, waarvoor geen aansprakelijkheid wordt aanvaard.



**Dit product voldoet niet aan de eisen in de ATEX-Richtlijn en mag niet worden gebruikt op plaatsen waar explosiegevaar kan optreden.**

Als gevaarlijke vloeistoffen moeten worden verpompt, moeten veiligheidsprocedures voor de desbetreffende vloeistof en toepassing worden ingesteld om persoonlijk letsel te voorkomen.

De volgende minimale PBM zijn vereist tijdens specifieke taken:

1. Veiligheidsbril
2. Veiligheidslaarzen
3. Handschoenen die chemisch compatibel zijn met de verpompte vloeistof

Een risicobeoordeling door een verantwoordelijke persoon moet gedaan worden om het volgende vast te stellen:

- Geschiktheid van PBM voor de toepassing
- Of extra PBM nodig zijn voor gebruik of voor specifieke taken

De buitenoppervlakken van de pomp kunnen tijdens gebruik heet worden. Pak de pomp niet vast als hij in werking is. Laat de pomp afkoelen, voordat u deze vastpakt.

Probeer niet de aandrijfmachine in bedrijf te stellen wanneer er geen pompkop is bevestigd.

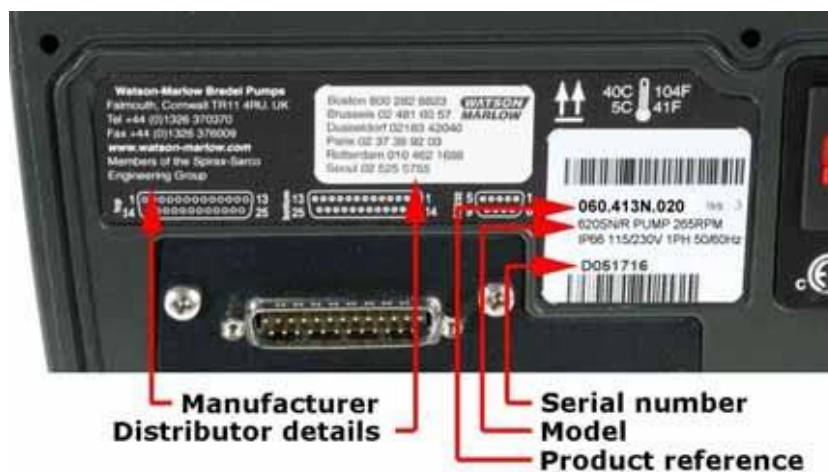
De pomp weegt meer dan 18kg (het precieze gewicht is afhankelijk van model en pompkop – zie 8 – Pompspecificaties). Het heffen moet worden uitgevoerd conform de richtlijnen inzake gezondheid en veiligheid op de werkplaats. Er zijn hefuitparingen voorzien in de zijkant van het onderste omhulsel; daarnaast kan de pomp gemakkelijk worden geheven door de pompkop vast te pakken en (waar voorzien) de 620N module aan de achterzijde van de pomp.

## 8 Pompspecificaties

Etiketten op de achterkant van de pomp bevatten fabrikant- en contactgegevens, artikelnummer, serienummer en type-aanduiding.



Dezelfde informatie is te vinden op de achterplaat van de aandrijving, die toegankelijk is als de 620N-module wordt verwijderd. De afbeelding hieronder geeft weer hoe een 620Du eruit ziet vanuit de doos. Het aantal connectoren varieert per model.



### 620DiN, IP66 NEMA 4X model.

Deze pomp kan met behulp van het toetsenbord of extern worden bediend. De pomp is uitgerust met de volgende functies:

#### Handbediening

Toerenregeling; "run/stop" (starten en stoppen); instellen draairichting; "max"-toets voor snelle aanzuiging.

#### Afstandsbediening

De pomp kan digitaal worden bediend met behulp van een contactsluiting of logisch inputsignaal.

#### Outputs

Er zijn vier 24V relaisstatusoutputs die in de software kunnen worden geconfigureerd voor diverse pompparameters.

#### Kalibratie

Volledige kalibratie met standaardinstellingen voor vele verschillende pompkoppen en slangen. Kalibratiedoseringsvoorziening.

Di

#### **RS485 Seriële communicatie**

Volledige pompbesturing vanaf een PC of andere besturingseenheid met de mogelijkheid om maximaal 32 pompen in een netwerk aan elkaar te koppelen.

**Computerregistratie van afgegeven batches is niet mogelijk met RS485.**

#### **Doseerinformatie**

Batch of enkelvoudige dosering, met inbegrip van doseringsvolume en aantal, interval, start- en eindramp en laatste-druppel-terugzuig.

#### **Schakelaar in het pompdeksel**

De operator wordt in eerste instantie beschermd tegen draaiende pompdelen door het bevestigde pompdeksel. De operator wordt in tweede instantie beschermd tegen draaiende pompdelen door de pompkopbeveiliging die de pomp uitschakelt wanneer het deksel open is.

#### **Pincode-beveiligde procesbescherming**

Er zijn twee bediening beveiligingsniveau's: hoofd PIN-code en gebruikers PIN-code.

### **620Di, IP31 model.**

Deze pomp kan met behulp van het toetsenbord of extern worden bediend. De pomp is uitgerust met de volgende functies:

#### **Handbediening**

Toerenregeling; "run/stop" (starten en stoppen); instellen draairichting; "max"-toets voor snelle aanzuiging.

#### **Afstandsbediening**

De pomp kan digitaal worden bediend met behulp van een contactsluiting of logisch inputsignaal.

#### **Outputs**

Er zijn vier 24V relaisstatusoutputs die in de software kunnen worden geconfigureerd voor diverse pompparameters.

#### **Kalibratie**

Volledige kalibratie met standaardinstellingen voor vele verschillende pompkoppen en slangen. Kalibratiedoseringsvoorziening.

#### **RS232 Seriële communicatie**

Volledige pompbesturing vanaf een PC of andere besturingseenheid met de mogelijkheid om maximaal 32 pompen in een netwerk aan elkaar te koppelen.

**Er kan een computer op de pomp worden aangesloten voor registratie (en afdrucken) van afgegeven batches.**

#### **Doseerinformatie**

Batch of enkelvoudige dosering, met inbegrip van doseringsvolume en aantal, interval, start- en eindramp en laatste-druppel-terugzuig.

#### **Schakelaar in het pompdeksel**

De operator wordt in eerste instantie beschermd tegen draaiende pompdelen door het bevestigde pompdeksel. De operator wordt in tweede instantie beschermd tegen draaiende pompdelen door de pompkopbeveiliging die de pomp uitschakelt wanneer het deksel open is.

#### **Pincode-beveiligde procesbescherming**

Er zijn twee bediening beveiligingsniveau's: hoofd PIN-code en gebruikers PIN-code.

## IP (Ingress Protection) en NEMA-definities

IP		NEMA	
1e cijfer	2e cijfer		
<b>3</b> Beschermd tegen het binnendringen van vaste stoffen met een diameter van meer dan 2,5mm. Gereedschap, bedrading enz. met een dikte van meer dan 2,5mm kan niet in de pomp komen	<b>1</b> Bescherming tegen verticaal druiwater. Er mag geen schadelijke invloed optreden	<b>2</b>	Gebruik binnenshuis om een zekere beschermingsgraad te geven tegen beperkte hoeveelheden vallend water en vuil
<b>5</b> Beschermd tegen schadelijke stofaanslag. Het binnendringen van stof wordt niet geheel voorkomen maar stof mag niet in een dergelijke hoeveelheid binnenkomen dat dit de goede werking van de apparatuur verstoort. Volledige bescherming tegen aanraking	<b>5</b> Bescherming tegen water dat vanuit enige richting uit een sproeikop tegen de apparatuur (behuizing) wordt gespoten. Er mag geen schadelijke invloed zijn (waterstraal)	<b>12</b>	Gebruik binnenshuis om een zekere beschermingsgraad te geven tegen stof, vallend vuil en druipende, niet-corrosieve vloeistoffen
		<b>13</b>	Gebruik binnenshuis om een zekere beschermingsgraad te geven tegen stof en nevels van water-, olie en niet-corrosieve koelmiddelen
<b>6</b> Bescherming tegen het binnendringen van stof (stofdicht). Volledige bescherming tegen aanraking	<b>6</b> Bescherming tegen grote plassen of krachtige waterstralen. Er mag geen water in schadelijke hoeveelheden (overstroming) in de apparatuur (behuizing) dringen	<b>4X</b>	Gebruik binnen- of buitenshuis om een beschermingsgraad te leveren tegen opspattend water, door de wind opgeblazen stof en regen, gespoten water, onbeschadigd door de vorming van ijs op de behuizing. (Bestand tegen corrosie: 200-uur zoutnevel)

**DiN, Di**

### Gewicht

	Alleen aandrijving	+ 620R, 620RE	+ 620RE4	+ 620L, 620LG
<b>IP31</b>	16,5kg	19,6kg	20,1kg	24,3kg
<b>IP66 NEMA 4X</b>	17,4kg	20,5kg	21,0kg	25,2kg

## Pompspecificaties

<b>Regelbereik (aantal stappen)</b>	0,1-265,0 tpm (2650:1)
<b>Voedingsspanning/frequentie</b>	Gefilterd 100-120V/200-240V 50/60Hz 1ph
<b>Maximale spanningsvariatie</b>	±10% van nominale spanning. Er is een constante netvoeding vereist, samen met kabelverbindingen die voldoen aan de beste praktijk inzake ruis immuniteit.
<b>Installatiecategorie (overspanningscategorie)</b>	II
<b>Stroomverbruik</b>	250VA
<b>Vollaststroom</b>	< 0,6A bij 230V; <1,25A bij 115V
<b>Eprom-versie</b>	Toegankelijk via pompsoftware
<b>Kwalificatie van de behuizing – 620DiN</b>	620DiN: IP66 grotendeels gelijk aan NEMA 4X uitsluitend voor gebruik binnenshuis*
<b>Kwalificatie van de behuizing – 620Di</b>	620Di: IP31 grotendeels gelijk aan NEMA 2 uitsluitend voor gebruik binnenshuis*
<b>Pompkop-opties (620R modellen)</b>	620R, 620RE, 620RE4
<b>Pompkop-opties (620L modellen)</b>	620L, 620LG
<b>Bedrijfstemperatuurbereik</b>	5C tot 40C, 41F tot 104F
<b>Opslagtemperatuurbereik</b>	-25C tot 65C, -13F tot 149F
<b>Maximumhoogte</b>	2,000m, 6,560ft
<b>Vochtigheid (niet-condenserend) (620Di)</b>	80% tot 31C, 88F, lineair dalend tot 50% bij 40C, 104F
<b>Vochtigheid (condenserend) (620DiN)</b>	10% – 100% RH
<b>Gewicht</b>	Zie tabel op voorgaande pagina
<b>Geluid</b>	<70dB(A) op 1m

\* Bescherm de pomp tegen langdurige UV-blootstelling.

## Normen

<b>EG geharmonise erde normen</b>	Veiligheidseisen voor elektrische apparatuur voor meting, regeling en laboratoriumgebruik: BS EN 61010-1 met inbegrip van A2 Categorie 2, Verontreinigingsgraad 2
	Mate van bescherming geleverd door kasten (IP-codes): BS EN 60529
	Emissies d.m.v. geleiding: BS EN 55011 Klasse A
	Emissie door straling: BS EN 55011 Klasse A
	Elektrostatische ontlading: BS EN 61000-4-2
	RF-immuniteit door straling: BS EN 61000-4-3
	Fast transient burst: BS EN 61000-4-4 A1 en A2, Niveau 3 (2kV)
	Spanningspuls immuniteit: BS EN 61000-4-5
	RF-immuniteit d.m.v. geleiding: BS EN 61000-4-6
	Spanningsvallen en onderbrekingen: BS EN 61000-4-11
	Netvoeding stroomresonanties: BS EN 61000-3-2
<b>Overige normen</b>	UL 61010A-1
	CAN/CSA-C22.2 Nr 61010-1
	Emissie door geleiding FCC 47CFR, Deel 15.107

## 8.1 Drukbereik

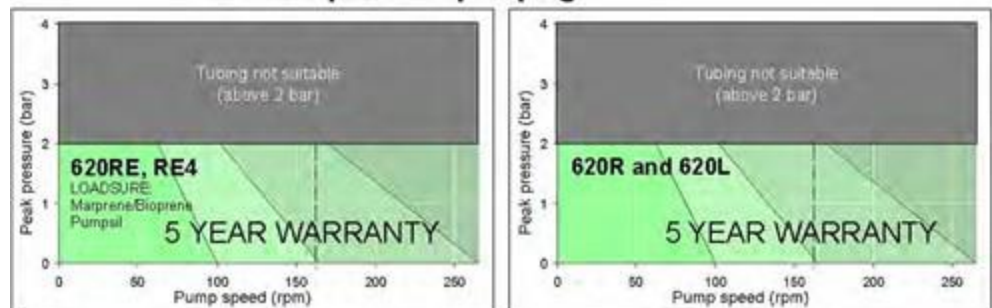
### 0 – 4bar higher pressure pumping:



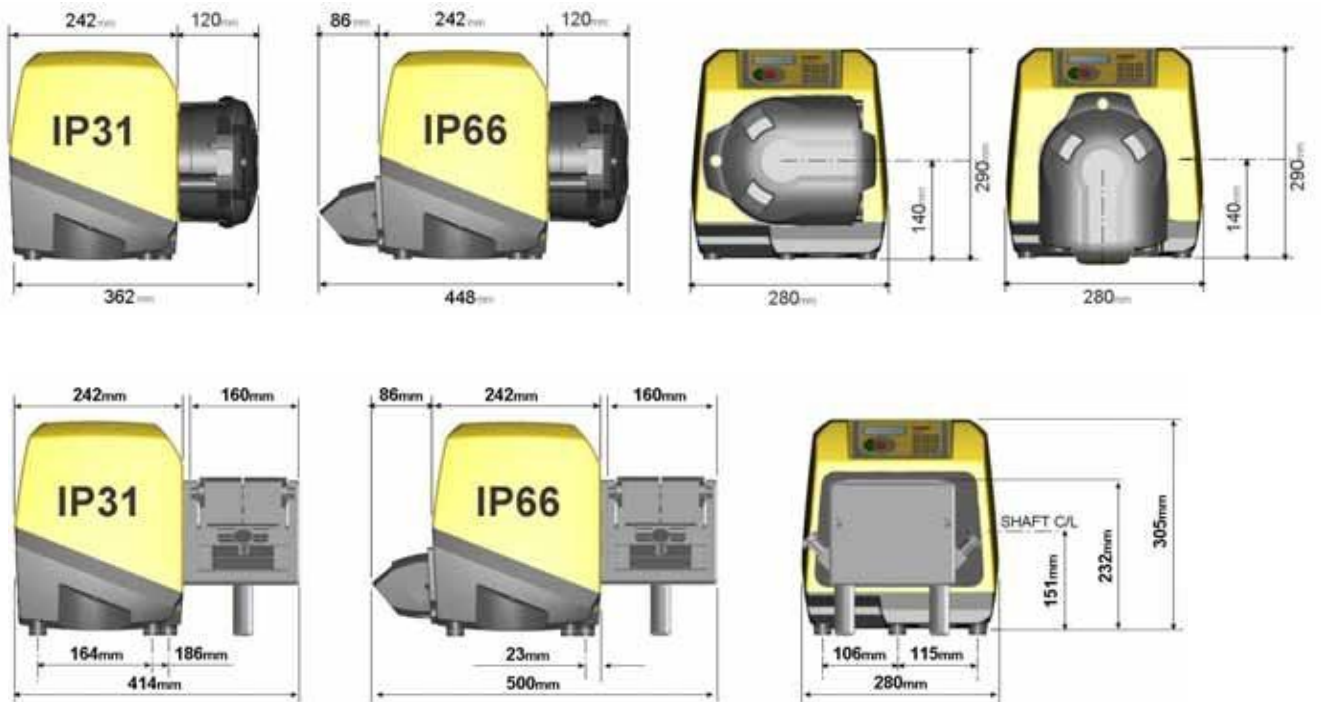
De standaard snelheid van deze pomp is 165 tpm. Wel kan de pomp op elk willekeurig toerental tot maximaal 265 tpm draaien. Gelieve echter het volgende in acht te nemen:

- **De 620RE en 620RE4 rotorgarantie is beperkt tot 2 bar bij een toerental tussen 165tpm en 265tpm.**
- Er wordt een waarschuwing getoond wanneer de gebruiker het toerental boven 165tpm instelt.  
**Opm.:** Alleen van toepassing op 620RE Mk2 en 620RE4 Mk2 pompkoppen. (De 620LG is niet beperkt).
- De software van de pomp registreert de bedieningsduur boven 165 tpm.

### 0 – 2bar pressure pumping:



## 8.2 Afmetingen



## 9 Een goede pompinstallatie

### 9.1 Algemene aanbevelingen

#### Positie

Een correct uitgevoerde installatie zal ervoor zorgen dat de pompslang zo lang mogelijk meegaat. Plaats de pomp op een vlakke, horizontale, stevige ondergrond, vrij van overmatige trillingen, om de juiste smering van de tandwielkast te waarborgen. Zorg voor een luchtstroming rondom de pomp zodat warmte kan worden afgegeven. Zorg ervoor dat de temperatuur rondom de pomp de 40C niet overschrijdt.

Geen andere 620-pompen op deze pomp stapelen. Het is echter acceptabel om andere apparatuur op het bovenoppervlak van de 620 te plaatsen (zolang de omgevings-temperatuur niet 40C overschrijdt).

#### Noodafsluiting

De stekker van de pomp is het verbreekingsmiddel (voor isolatie van de motoraandrijving van de netvoeding in een noodgeval). De pomp niet zodanig plaatsen dat de stekker moeilijk uit te trekken is. Als de **STOP**-toets op het toetsenpaneel wordt ingedrukt, zal de pomp altijd stoppen. Het verdient echter aanbeveling een geschikte plaatselijke noodstopknop in de netvoedingskabel naar de pomp te installeren.

#### Kleppen

Slangenpompen zijn zelfaanzuigend en zelfafdichtend tegen terugstroming. In de inlaat- of uitlaatleidingen zijn geen kleppen nodig. De kleppen in de processtroom moeten worden geopend voordat de pomp werkt. Gebruikers wordt aangeraden een overdrukbeveiliging te installeren tussen de pomp en de eventuele afsluiterklep aan de perszijde van de pomp zodat u beschermd wordt tegen schade veroorzaakt als de pomp gaat werken bij een dichte afsluiter.

De pomp kan zo worden ingesteld dat de rotor met de wijzers van de klok mee (rechtsom) of tegen de wijzers van de klok in (linksom) draait, afhankelijk van welke richting comfortabeler is.

#### Slangmaterialen: inloop-advies

De GORE® STA-PURE PFL serie, GORE® STA-PURE PCS serie en Marprene TM slangen zijn moeilijk in te drukken wanneer ze nieuw zijn. Wanneer slangen vervaardigd uit deze materialen worden gebruikt, moeten de eerste vijf omwentelingen van de pompkop op een toerental van 10 tpm of hoger plaatsvinden. Wanneer de pomp langzamer draait, kan het zijn dat het in de software ingebouwde veiligheidssysteem de pomp zal stoppen en een overstroom-foutmelding laten zien.

#### Drukadvies

In de meeste gevallen verkrijgt men een maximale standtijd van rotor en slangen wanneer de pomp langzaam draait, met name wanneer op hoge druk wordt gepompt. Om echter een goed functioneren bij een druk boven 2 bar te houden, dient men te vermijden dat de pompkop onder 50 tpm draait. Er wordt een kleinere doorlaat van de slang aanbevolen wanneer weinig opbrengst bij een hoge druk gewenst is.

## 9.2 Wat u wel en niet moet doen

Monteer de pomp **niet** in een krappe ruimte zonder voldoende luchtstroming rondom de pomp.

**Zorg ervoor** dat, als de modellen zijn uitgerust met de 620 N waterdichte module, de afdichtingen niet beschadigd zijn en zich op de juiste plaats bevinden. Zorg ervoor dat de aansluitingen voor de bekabeling goed zijn afgedicht om de IP66 / NEMA 4X-kwalificatie te behouden.

Bundel de regel- en netvoedingskabels **niet** samen.

**Houd** zuig- en persslang zo kort en direct mogelijk – idealiter echter niet korter dan 1m – en volg de kortste route. Gebruik bochten met een grote radius: ten minste 4x de slangdiameter. Zorg ervoor dat de aansluitleidingen en koppelingen sterk genoeg zijn om de voorspelde leidingdruk te kunnen weerstaan. Vermijd slangverloopstukken en slangen met een kleinere binnendiameter dan de slang in het pompkopgedeelte; dit geldt met name voor de zuigzijde. Geen van de kleppen in de leiding (meestal niet nodig) mogen de doorstroming belemmeren. Alle kleppen in de doorstroomleiding moeten open zijn als de pomp in bedrijf is.

**Gebruik** aanzuig- en persleidingen met een binnendiameter die gelijk is aan of groter dan de diameter van de slang in de pompkop. Gebruik bij het verpompen van viskeuze vloeistoffen leidingstukken met een binnendiameter die vele malen groter is dan die van de pompslang.

**Zorg ervoor** dat bij langere slangstukken ten minste 1m flexibele slang met gladde binnenwand is aangesloten op de inlaat- en uitlaatpoort van de pompkop om impulsverliezen en pulsaties in de leiding tot een minimum te beperken. Dit is met name belangrijk bij viskeuze vloeistoffen en bij de aansluiting op vast leidingwerk.

**Plaats** de pomp, indien mogelijk, op of net onder het peil van de vloeistof dat moet worden verpompt. Dit zorgt voor optimale toestroom en maximale pompefficiëntie.

**Houd** het vaste gedeelte van de pompkop en alle bewegende delen schoon en vrij van verontreiniging en vuil.

**Gebruik** een laag toerental bij het verpompen van viskeuze vloeistoffen (zie echter Drukadvies in 9.1, Algemene aanbevelingen). Voordruk zal de pompprestatie altijd verbeteren, vooral bij viskeuze materialen.

**Herkalibreer** de pomp nadat de pompslangen, vloeistof of aansluitleidingen zijn vervangen. Het verdient ook aanbeveling de pomp regelmatig te herkalibreren om de nauwkeurigheid te behouden.

**IP66 / NEMA 4X**-modellen mogen met de slang worden afgespoten, maar mogen niet worden ondergedompeld. Bescherm de pomp tegen langdurige UV-blootstelling.

**IP31** modellen mogen met een natte doek worden afgeveegd, maar niet worden ondergedompeld. De voorkant van IP31-modellen is daarnaast beschermd tegen het morsen van kleine hoeveelheden water op de pomp.

**Bij het gebruik van een Marprene of Bioprene** pompslang (continu), moet de slang worden nagespannen nadat de pomp 30 minuten in bedrijf is geweest.

**Slangkeuze:** De chemische compatibiliteitslijsten, die Watson-Marlow publiceert, zijn bedoeld als richtlijnen. Als u twijfelt over de compatibiliteit van een pompslangmateriaal en de te verpompen vloeistof, vraag dan een Watson-Marlow-slangmonsterkaart aan voor een dompeltest.

## 10 Aansluiting van dit product op een voeding

Er is een constante netvoeding vereist, samen met kabelverbindingen die voldoen aan de beste praktijk inzake ruis immuniteit. Het wordt niet aanbevolen deze aandrijvingen te plaatsen naast "vuile" netvoedingen zoals 3-fase schakelaars en inductieverwarmings-elementen zonder speciale aandacht te besteden aan onaanvaardbare door netvoeding voortgebrachte ruis.



De spanningskeuzeschakelaar is gemonteerd op de schakelplaat aan de achterkant van de pomp en wordt door de 620N-module (620DiN) tegen water beschermd. De module moet worden verwijderd om toegang te krijgen tot de schakelplaat. Zie 20.1 Verwijderen en vervangen van de 620N-module. Zet de spanningskeuzeschakelaar op 115V voor een netvoeding van 100-120V 50/60Hz of op 230V voor een netvoeding van 200-240V 50/60Hz. Controleer de spanningskeuzeschakelaar altijd voordat u de pomp op de netvoeding aansluit. Sluit de pomp op de juiste manier op een eenfase-netvoeding aan.



**Als er veel elektrische fluctuaties voorkomen, raden wij u aan een in de handel verkrijgbaar apparaat voor het onderdrukken van voedingsspanningspulsen te gebruiken.**

Het product wordt niet geleverd met een stroomonderbreker voor de externe voeding.

Monteer een geschikte stroomonderbreker die gemakkelijk toegankelijk is tijdens gebruik, onderhoud of in geval van een ongeval of noodsituatie.



**Zekering in toevoerleiding:** type T 5 Ah 250 V 20 mm vertraagde zekering bevindt zich in een zekeringhouder in het midden van de schakelplaat aan de achterzijde van de pomp.

**Stroomonderbreking:** Deze pomp heeft een auto-herstartfunctie die, indien geactiveerd, ervoor zorgt dat de pomp terugkeert naar de bedrijfstoestand die vóór de stroomonderbreking aanwezig was. Zie 19.12 Auto-herstart.

**Stop / Start vermogenscycli:** Schakel de pomp niet meer dan 100 keer per uur aan/uit, hetzij handmatig hetzij met behulp van de auto-herstartfunctie. Wij raden externe aansturing aan als een hoog aantal starts vereist is.

Din, Di

## 11 Checklist opstarten

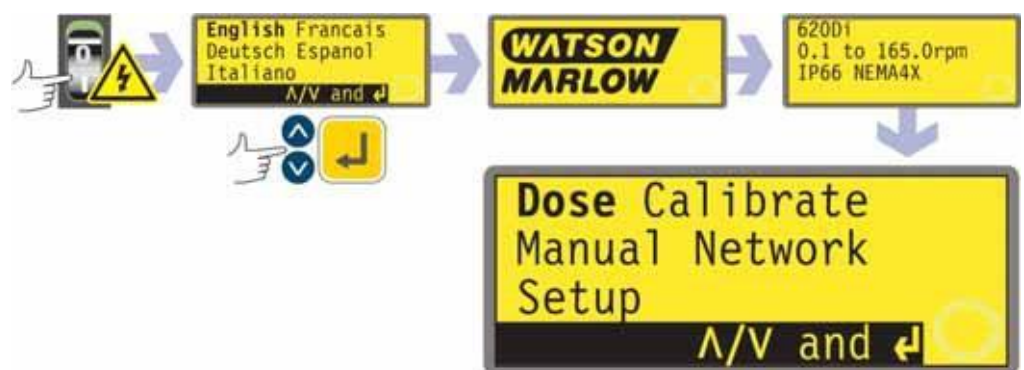
**Opm.:** Zie tevens 29. 6, 27.7, 27.8 en 31.5, Plaatsen van de pompslang.

- Zorg ervoor dat de pompslang en de aanzuig- en persleidingen goed op elkaar zijn aangesloten.
- Zorg ervoor dat de pomp op een geschikte (net)voeding is aangesloten.
- Zorg ervoor dat de aanbevelingen in deel 9 Een goede pompinstallatie, in acht worden genomen.

Din, Di

## 12 De pomp voor het eerst inschakelen

**Opm.:** In deze handleiding wordt het **vette** lettertype gebruikt om de actieve optie in de menuschermen weer te geven: "**English**" in het eerste scherm, zoals hier aangegeven. De actieve optie verschijnt op het pomppdisplay in tekst met **omgekeerde** letters en achtergrond.



- Schakel de netschakelaar aan de achterzijde van de pomp in. De pomp voert een "voeding-AAN"-test uit om te controleren of het geheugen en de hardware goed werken. Als een fout wordt gevonden, verschijnt een foutmelding. Zie 24.1 Foutmeldingen.
- De pomppdisplay geeft een taalmenu weer. Gebruik de **UP (NAAR BOVEN)**- en **DOWN (NAAR BENEDEN)**-toetsen om uw taal te kiezen. Druk op de **ENTER**-toets om uw keuze te bevestigen.
- **Bij de onderstaande informatie wordt ervan uitgegaan dat u Engels hebt gekozen.**

- Als de taal eenmaal is gekozen, zal dit menu niet opnieuw verschijnen en alle menu's zullen in de door u gekozen taal worden weergegeven. (De taal kan worden gereset zoals verderop beschreven. Zie 19.19 Taal.)
- Op de pomppdisplay verschijnt gedurende vier seconden het Watson-Marlow-opstartscherm, gevolgd gedurende vier seconden door het pomppmodel-identificatiescherm (als in bijgaand voorbeeld), en vervolgens het hoofdmenu.
- Het draairichtingssymbool op de display geeft aan dat de pomp rechtsom draait. De standaard toerentalinstelling is 165tpm, maar 265tpm is beschikbaar (zie 19.13 Maximum toerental). Andere door de fabriek ingestelde parameters zijn vermeld in de onderstaande tabel.

<b>620DiN, 620Di: Standaardinstellingen bij eerste opstart</b>			
<b>Taal</b>	Niet ingesteld	<b>Externe stop</b>	RS (open=run)
<b>Toerental</b>	165tpm	<b>Pompnummer</b>	1
<b>Direction (Draairichting)</b>	rechtsom	<b>Baudrate</b>	9600
<b>Pompkop</b>	620L	<b>Stopbits</b>	2
<b>Slangmaat</b>	9,6 mm	<b>Regeling van het debiet</b>	Geen
<b>Doseringseenheden</b>	ml	<b>Uitvulprogramma's</b>	Geen
<b>Kalibratie</b>	Tabel met gekozen pompkop en slang	<b>Stapgrootte van de snelheidsregeling</b>	0,1tpm
<b>Achtergrondverlichting</b>	Aan	<b>Output 1</b>	In bedrijf/Stop *
<b>Toetsenbordvergrendeling</b>	Uit	<b>Output 2</b>	Richting †
<b>Auto-herstart</b>	Uit	<b>Output 3</b>	Auto/Man ‡
<b>Pompstatus</b>	Gestopt	<b>Output 4</b>	General alarm (algemeen alarm)
<b>Piepsignaal</b>	Aan	* In bedrijf	= Hoog
<b>Veiligheidscode</b>	Niet ingesteld	† Rechtsomdraaiend	= Hoog
<b>Max (prime)</b>	Standaardinstelling	‡ Auto	= Hoog

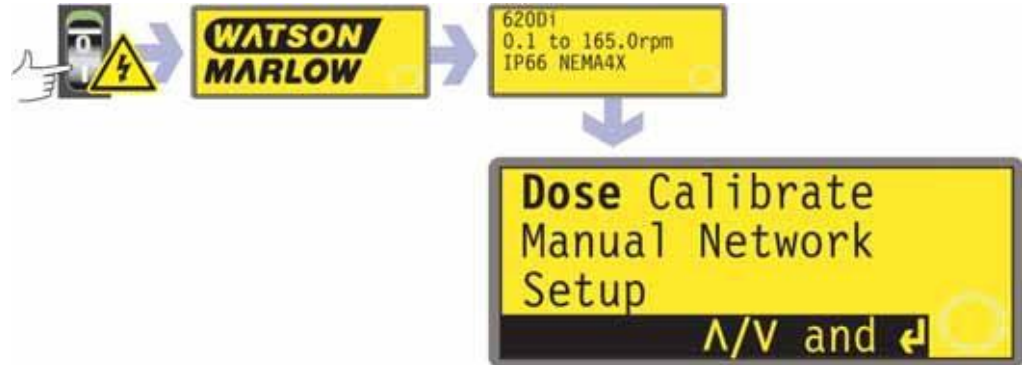
**Opm.:** De bovengenoemde instellingen voor In bedrijf, Rechtsomdraaiend en Auto gelden bij de eerste opstart voor de functies beschikbaar op output 1, output 2 resp. output 3. Een hoog signaal op output 2 duidt bijvoorbeeld op rechtsomdraaiend. Dit kan later worden vervangen afhankelijk van de gebruikerseisen.

**Opm.:** Hoog geeft aan dat de gemeenschappelijke en normaal gesproken geopende contacten van het relais op de adapterkaart gesloten zijn.

**De pomp is nu klaar voor gebruik overeenkomstig de bovengenoemde standaardinstellingen.**

Alle bedrijfsparameters kunnen worden gewijzigd door het indrukken van toetsen. Zie 14. Handbediening.

## 13 De pomp na de eerste keer inschakelen (indien niet in auto-herstartmodus)



- Schakel de netschakelaar aan de achterzijde van de pomp in. De pomp voert een "voeding-AAN"-test uit om te controleren of het geheugen en de hardware goed werken. Als een fout wordt gevonden, verschijnt een foutmelding. Zie 24.1 Foutmeldingen.
- Op de pompdisplay verschijnt gedurende vier seconden het Flexicon-opstartscherm, gevolgd gedurende vier seconden door het pompmodel-identificatiescherm, en vervolgens het hoofdmenu.
- De opstart-standaardinstellingen zijn de instellingen die van kracht waren toen de pomp de laatste keer werd uitgeschakeld. Controleer dat de pompinstellingen overeenkomen met de door u gewenste instellingen.

### De pomp is nu klaar voor gebruik.

Alle bedrijfsparameters kunnen worden gewijzigd door het indrukken van toetsen. Zie 14 Handbediening, hieronder.

## 14 Handbediening

### 14.1 Toetsfuncties

Alle instellingen en functies van de pomp bij handbediening worden ingesteld en geregeld door het indrukken van toetsen. Direct na de hierboven beschreven opstart weergaveprocedure verschijnt het hoofdscherm handbediening. De momenteel gekozen draairichting wordt weergegeven op de display door een rechtsom- of linksomdraaiende pijl. Als een uitroepteken ( ! ) verschijnt, betekent dit dat de auto-herstartfunctie is ingeschakeld. Als een hangslotpictogram ( ) verschijnt, betekent dit dat de toetsenbordvergrendeling is ingeschakeld.

**Opm.:** Een aantal van de onderstaande regelopdrachten zijn snelkoppelingen naar opdrachten die ook beschikbaar zijn via het hoofdmenu. Zie 15. Hoofdmenu.

**Opm.:** **SHIFT** geeft toegang tot functies afgebeeld bovenaan op de numerieke toetsen. Om bijvoorbeeld de functie **MAX** in te gaan, eenmaal op **SHIFT** drukken *en loslaten*. Er verschijnt een symbool linksonder op het display om aan te geven dat de volgende toetsindruk wordt verwisseld. Druk op **4 (MAX)**.



Als elke toets éénmaal kort wordt ingedrukt, wordt een piepsignaal gegeven (indien ingeschakeld – zie 14.5 Toetsenbord-piepsignaal) en gaat de pomp als volgt werken:

- **START:** start de pomp met het toerental en in de draairichting die zijn weergegeven op de display. Het (draai)richtingssymbool zal gaan bewegen om te bevestigen dat de pomp in bedrijf is.



Als de pomp in bedrijf is, als de **START**-toets wordt ingedrukt, zal de informatie op het hoofdscherm handbediening eerst veranderen van omwentelingen per minuut (tpm) in debiet in een aantal te kiezen eenheden (via een waarschuwingsscherm, als het debiet niet is gekalibreerd en als dit de eerste cyclus is sinds inschakeling) en vervolgens in tpm en debiet. Zie de afbeelding voor een voorbeeld. De standaardinstelling kan in het Setup-menu worden gewijzigd (zie 19.2 Display).

- **MAX (SHIFT, 4):** als **MAX (SHIFT, 4)** wordt ingedrukt, werkt de pomp met het maximum toerental en in de draairichting die op de display is weergegeven. Als de toets wordt losgelaten, keert de pomp terug naar zijn vorige toestand.  
**Opm.:** Zelfaanzuiging kan worden bereikt door de **MAX**-toets (**SHIFT, 4**) in te drukken, totdat vloeistof door de pomp stroomt en het uitlaatpunt bereikt, waarna de **MAX**-toets (**SHIFT, 4**) wordt losgelaten.

- **INFO (SHIFT, 9)**: toont het afgegeven vloeistofvolume na kalibratie of terugstelling op nul. Wordt de informatie alleen getoond wanneer **SHIFT, 9 (INFO)** wordt ingedrukt en vastgehouden. Wanneer op **STOP** wordt gedrukt terwijl het informatie-scherm te zien is, worden de waarden voor het afgegeven volume teruggesteld op nul.
- **LOAD (SHIFT, 6)**: Door **SHIFT, 6 (LOAD)** in te drukken wanneer de pomp is gestopt kan een uitvul-programma uit het geheugen van de pomp worden opgeroepen. Werkt niet wanneer er geen programma is opgeslagen. Werkt niet in de standen Network, Calibration en Setup, of wanneer een numerieke invoer nodig is, een doseringsparameter wordt aangepast, een programma wordt opgeslagen of een dosering in bedrijf is.
- **STOP**: Als de pomp in bedrijf is, wordt de pomp door indrukken van de **STOP**-toets gestopt. De display zal het laatste toerental en de laatste draairichting blijven weergeven. De pomp zal terugkeren naar dit toerental en deze draairichting als de **START**-toets weer wordt ingedrukt.
- **UP**: verhoogt het toerental dat is weergegeven op de display in minimumstappen van 0,1tpm, of andere stappen als voorgeselecteerd in het onderdeel Scrolling in Setup (18.15), (tenzij het weergegeven toerental al het maximum toerental is). Als de pomp dan wordt gestart door indrukken van de **START**-toets, zal de pomp met het nieuwe toerental gaan draaien. Als de pomp in bedrijf is als **UP** wordt ingedrukt, wordt de verandering onmiddellijk van kracht.  
**Opm.:** Wanneer het debiet van de pomp werd gekalibreerd (zie 18 kalibratie), wordt na wijziging van het toerental een scherm met het nieuwe toerental in tpm en het nieuwe debiet gedurende vier seconden weergegeven, voordat de gebruiker naar het eerder ingestelde hoofdscherm handbediening terugkeert: tpm of debiet.
- **DOWN**: verlaagt het toerental dat is weergegeven op de display in minimumstappen van 0,1tpm, of andere stappen als voorgeselecteerd in het onderdeel Scrolling in Setup (18.15). Wanneer de pomp vervolgens wordt gestart door de **START**-toets in te drukken, draait deze op het nieuwe toerental. Het minimaal toegestane toerental is 0,1 tpm. Als de pomp in bedrijf is als **DOWN** wordt ingedrukt, wordt de verandering onmiddellijk van kracht.  
**Opm.:** Wanneer het debiet van de pomp werd gekalibreerd (zie 18 kalibratie), wordt na wijziging van het toerental een scherm met het nieuwe toerental in tpm en het nieuwe debiet gedurende vier seconden weergegeven, voordat de gebruiker naar het eerder ingestelde hoofdscherm handbediening terugkeert: tpm of debiet.  
**Opm.:** U kunt het pomptoerental verder verlagen van 0,1 tpm (of enige andere minimum aangegeven snelheidseenheid als geselecteerd in het onderdeel Scrolling in Setup (19.15)) naar 0 tpm door de **DOWN**-toets nogmaals in te drukken. De pomp is nog steeds in bedrijf en het draairichtingssymbool zal blijven bewegen. Druk op de **UP**-toets om de pomp naar het minimumtoerental te laten terugkeren.  
**Opm.:** Wanneer een minimum toerental werd ingesteld in het onderdeel Set Min Speed van het menu Setup, dan is de bovenstaande opmerking aangaande vermindering van het toerental tot 0 tpm niet van toepassing.
- **RICHTING (SHIFT, 1)**: verandert de draairichting die is weergegeven op de display. Als de pomp dan wordt gestart door indrukken van de **START**-toets, zal de pomp in de nieuwe richting gaan draaien. Als de pomp in bedrijf is en **RICHTING** wordt ingedrukt, wordt de verandering onmiddellijk van kracht.
- **ENTER**: wordt gebruikt om numerieke-/menukeuzes in te gaan/te bevestigen. Verandert tevens de informatie getoond op het hoofdscherm handbediening op dezelfde wijze als **START**, of de pomp nu draait of niet. Zie **START**, hierboven.
- **MENU (SHIFT, 7)**: zorgt ervoor dat het hoofdmenu verschijnt, van waaruit alle aspecten van de pompinstelling kunnen worden geregeld. Zie 15. Hoofdmenu.
- **CLEAR (SHIFT, 5)**: wist numerieke invoeren zodat ze opnieuw kunnen worden ingevoerd.
- **CAL (SHIFT, 8)**: brengt de gebruiker naar de kalibratieprocedure.
- **. (komma, punt) (SHIFT, 0)**: wordt in numerieke invoeren gebruikt voor cijfers achter de komma. Druk op 5, SHIFT, 0, 3 om 5.3 in te voeren (Sommige talen gebruiken , (een komma) als punt in getallen met cijfers achter de komma. Deze pomp gebruikt .)

Door het **indrukken van toetsencombinaties** gaat de pomp als volgt werken:

**Opm.:** Een aantal van de onderstaande regelopdrachten zijn snelkoppelingen naar opdrachten die ook beschikbaar zijn via het hoofdmenu. Zie 15. Hoofdmenu.

- **UP** en **1 (RICHTING)** bij inschakeling: schakelt het **toetsenbord-piepsignaal** in en uit.
- **START** bij inschakeling: schakelt de **auto-herstartfunctie** in. Zie 19.12 Auto-herstart.
- **STOP** bij inschakeling: schakelt de **auto-herstartfunctie** uit. Zie 19.12 Auto-herstart.
- **STOP** en **UP** als de pomp is gestopt: schakelt de **verlichting van de display** in.
- **STOP** en **DOWN** als de pomp is gestopt: schakelt de **verlichting van de display** uit.
- **SHIFT** en **UP**: stelt het maximum toerental van de pomp in. **Opm.:** In tegenstelling tot de functie van de toets elders, **SHIFT** indrukken en vasthouden. **Opm.:** De **MAX**-toets heeft een soortgelijke functie, maar laat de pomp alleen op het maximum toerental werken terwijl de toets is ingedrukt.
- **SHIFT** en **DOWN**: stelt het minimum toerental van de pomp in. **Opm.:** In tegenstelling tot de functie van de toets elders, **SHIFT** indrukken en vasthouden.
- **1 (RICHTING)** en **DOWN**, gelijktijdig ingedrukt: onderbreekt de weergave om gedurende vier seconden de ROM-versie van de pomp te laten zien.
- **START** indrukken en gedurende vier seconden ingedrukt houden: schakelt de **toetsenbordvergrendeling** in en uit. Alleen de **START**- en **STOP**-toetsen zijn geactiveerd, als de toetsenbordvergrendeling is ingeschakeld. Het pictogram toetsenbordvergrendeling wordt getoond.
- **STOP** indrukken en gedurende twee seconden ingedrukt houden: schakelt de **toetsenbordvergrendeling** in en uit. Alleen de **START**- en **STOP**-toetsen zijn geactiveerd, als de toetsenbordvergrendeling is ingeschakeld. Het pictogram toetsenbordvergrendeling wordt getoond.

## 14.2 Toerental

Om het toerental te wijzigen:

- Gebruik de **UP**- en **DOWN**-toetsen om het toerental van de pomp tussen de ondergrens van 0,1 omw/min. of ander minimum toerental en het maximum toerental in te stellen.  
**Opm.:** U kunt het pomptoerental verder verlagen van 0.1 tpm naar 0 tpm door de **DOWN**-toets nogmaals in te drukken. De pomp is nog steeds in bedrijf en het draairichtingssymbool zal blijven bewegen. Druk op de **UP**-toets om de pomp naar het minimumtoerental te laten terugkeren.

**Opm.:** Het maximum toerental van de aandrijving is standaard ingesteld op 165 tpm. Het is mogelijk elk willekeurig toerental tot maximaal 265 tpm in te stellen. Zie 19.13 Maximum toerental instellen, en onderdeel 3 Vijf jaar garantie.

## 14.3 Direction (Draairichting)

Om de draairichting van de pomp te wisselen:

- Druk op de **DRAAIRICHTING**-toets (**SHIFT, 1**) om de draairichting van de pomp van rechtsom naar linksom of omgekeerd te wijzigen.  
**Opm.:** Wijziging van de draairichting is mogelijk indien toegang niet is beperkt door een veiligheidscode. Zie 19.22 Veiligheidscode.

## 14.4 Toetsenbord-vergrendeling

Het toetsenbord kan worden vergrendeld om wijzigingen in het pomptoerental of in andere instellingen te voorkomen en om ervoor te zorgen dat de pomp alleen kan worden gestart of gestopt. Het hangslotssymbool wordt op de display weergegeven.

- Als de pomp in bedrijf is, houd de **START**-toets gedurende twee seconden ingedrukt. Het hangslotssymbool verschijnt en alleen de **START**- en **STOP**-toetsen werken.
- Het toetsenbord kan ook worden vergrendeld als de pomp is gestopt. Houd de **STOP**-toets gedurende twee seconden ingedrukt. Het hangslotssymbool verschijnt en alleen de **START**- en **STOP**-toetsen werken.
- Om het toetsenbord te ontgrendelen als de pomp in bedrijf is, houd de **START**-toets gedurende twee seconden ingedrukt. Het hangslotpictogram verdwijnt. Als de pomp is gestopt, houd de **STOP**-toets ingedrukt totdat het hangslotssymbool is verdwenen.  
**Opm.:** Toetsenbordvergrendeling is mogelijk indien toegang niet is beperkt door een veiligheidscode. Zie 19.22 Veiligheidscode.

## 14.5 Toetsenbord-piepsignaal

Het pomptoetsenbord kan stil werken of bij indrukken van een toets een piepsignaal geven.

- Om het geluid in- en uit te schakelen, stop de pomp. Schakel de netschakelaar aan de achterzijde van de pomp uit.
- Druk op de toetsen **UP** en **1 (RICHTING)**, terwijl u de netschakelaar aan de achterzijde van de pomp weer inschakelt.

Zie 19.21 Piepsignaal.

## 14.6 Handbediening en externe digitale inputs en outputs

De externe run / stop-, richtings- en lekdetectie-inputs zijn actief.

De externe statusoutputs zijn allemaal actief.

De **STOP**-toets fungeert als een noodstop. De run / stop-input zal de pomp niet in handbediening starten, maar als eenmaal de **START**-toets is ingedrukt, zal de externe run/stop-input de pomp stoppen en starten in overeenstemming met de bedrijfstoestand.

**(620DiN)** Als u de werking van de externe run / stop-schakelaar omkeert zodat open=stop, dan moet u de +5V-klem aansluiten op de i/p-klem op de Run/stop-inputconnector (J4), om de pomp vanaf het keypad te kunnen starten. Zie 20.3. Run / stop input

**(620Di)** Als u de werking van de externe run / stop-schakelaar omkeert zodat open=stop, dan moet u pin 7 aansluiten op 19 van de onderste D-connector, om de pomp vanaf het toetsenbord te kunnen starten. Zie 21.1 Run/Stop input.

Als de **STOP**-toets wordt ingedrukt, zal de externe run / stop-schakelaar niet functioneren.

U kunt de polariteit van het draairichtingssignaal op afstand omkeren.

## 14.7 Achtergrondverlichting

Om de verlichting van de display in te schakelen:

- Druk **STOP** en **UP** tegelijkertijd in.

Om de verlichting van de display uit te schakelen:

- Druk **STOP** en **DOWN** tegelijkertijd in.

Zie 19.16 Displayverlichting

## 14.8 Auto-herstart

Deze pomp is uitgerust met een auto-herstartfunctie ("auto-restart"). Als de pomp tijdens een stroomonderbreking in bedrijf is, zal deze de pomp herstarten als de stroom weer terugkeert, totdat de toestand is bereikt waarin de pomp zich bevond toen de stroom werd onderbroken. Het werkt niet als de pomp in het midden van een dosering wordt uitgeschakeld; als de pomp wordt herstart, wacht ze tot dat de **START**-toets wordt ingedrukt voordat het weer met de onderbroken dosering begint. De auto-herstartfunctie blijft behouden, terwijl de pomp wordt uitgeschakeld. Als de pomp weer start, zoek het **!**-symbool op de display. Dit **!**-symbool geeft aan dat de pomp op auto-herstart is ingesteld.



**Gebruik de auto-herstartfunctie niet meer dan 100 keer per uur. Wij raden externe aansturing aan als een hoog aantal starts vereist is.**

Om de auto-herstart in te schakelen:

- Schakel de netschakelaar aan de achterzijde van de pomp uit.
- Druk op de **START**-toets, terwijl u de netschakelaar aan de achterzijde van de pomp weer inschakelt.

Om de auto-herstart uit te schakelen:

- Schakel de netschakelaar aan de achterzijde van de pomp uit.
- Druk op de **STOP**-toets, terwijl u de netschakelaar aan de achterzijde van de pomp weer inschakelt.

## 15 Hoofdmenu

### 15.1 Toetsenbordfuncties wanneer niet in handbediening

- **STOP**: Terwijl een dosering in bedrijf is zal de **STOP**-toets de huidige dosering pauzeren en de pomp stoppen. **STOP** fungeert tevens als een "ga terug"-toets, waardoor de gebruiker naar het eerstvolgende hogere menuniveau gaat, zonder dat een wijziging werd uitgevoerd. Gedurende numerieke invoer wist **STOP** de huidige waarde of herstelt de waarde tot de waarde bij toegang tot het scherm zodat numerieke invoer door kan gaan.
- **UP**: De **UP**-toets wordt gebruikt bij het kiezen van menuopties: daarmee wordt de erboven liggende menuoptie gekozen. In de stand save program, bladert het circulair door de lijst 9-0, "spatie" en vervolgens Z-A.
- **DOWN**: De **DOWN**-toets wordt gebruikt bij het kiezen van menuopties: daarmee wordt de eronder liggende menuoptie gekozen. In de stand save program, bladert het circulair door de lijst A-Z, "spatie" en vervolgens 0-9.
- **START**: In de stand Dose, de **START**-toets begint een dosering.
- **ENTER**: De **ENTER**-toets werkt op soortgelijke wijze als de "Enter"-toets van een PC: het bevestigt toetsen die direct daarvoor werden ingedrukt. Bij het kiezen van menuopties activeert het de actie of weergave die vanuit een menu werd gekozen met behulp van de **UP**- en **DOWN**-toetsen.
- **0, 1, 2, 3, 4, 5, 6, 7, 8, 9**: numerieke toetsen worden gebruikt voor een numerieke invoer wanneer het scherm hierom vraagt.
- **SHIFT**: Druk op de toets **SHIFT** en er verschijnt een pijltje linksonder op het display om aan te geven dat de volgende toetsindruk in Shift-stand is. Het indrukken van de toets **SHIFT** en vervolgens **0, 1, 4, 5, 6, 7, 8** of **9** roept de functie op als aangegeven in geel op deze toetsen en annuleert vervolgens Shift-stand. Wanneer de **SHIFT**-toets per ongeluk werd ingedrukt, kan Shift-stand worden geannuleerd door wederom op de **SHIFT**-toets te drukken.
  - SHIFT, 0 (.)**  
voert een komma in een numerieke invoer in. Het getal "10,55" bijvoorbeeld, wordt ingevoerd door te drukken op **1, 0, SHIFT, 0, 5, 5**.
  - SHIFT, 1 (DIRECTION)**  
verandert de draairichting die is weergegeven op de display gedurende de instelling van het uitvul-programma. Wanneer het uitvul-programma wordt gestart, draait de pomp in de nieuwe richting.
  - SHIFT, 4 (MAX)**  
terwijl de pomp in Handbediening- of Doseringstand is in het dosering-opstartscherm, zal de pomp opnieuw laten primen. Indien **Always enabled (Altijd ingeschakeld)** werd gekozen (zie 19 Setup) zal de pomp tevens primen in de stand Calibrate en Dose terwijl de pomp is gestopt. Werkt niet in de standen Network of Setup.
  - SHIFT, 5 (CLEAR)**  
Gedurende numerieke invoer wist **SHIFT, 5 (CLEAR)** de huidige waarde of herstelt de waarde tot de waarde bij toegang tot het scherm zodat numerieke invoer door kan gaan. Werkt niet in andere standen.
  - SHIFT, 6 (LOAD)**  
Door **SHIFT, 6 (LOAD)** in te drukken wanneer de pomp is gestopt kan een uitvul-programma uit het geheugen van de pomp worden opgeroepen. Werkt niet wanneer er geen programma is opgeslagen. Werkt niet in de standen Network, Calibration en Setup, of wanneer een numerieke invoer nodig is, een doseringsparameter wordt aangepast, een programma wordt opgeslagen of een dosering in bedrijf is.
  - SHIFT, 7 (MENU)**  
toont het Hoofdmenu. Het werkt op elk willekeurig tijdstip als de pomp in bedrijf is, behalve wanneer een numerieke invoer nodig is of een dosering in bedrijf is.
  - SHIFT, 8 (CAL)**  
wanneer de pomp is gestopt start een volledige kalibratieprocedure (zie 18 Kalibreren). Werkt niet in de standen Setup en Network. Terwijl de pomp een dosering afgeeft, kan met **SHIFT, 8 (CAL)** een wijziging in het doseringsvolume (binnen 25%) worden aangebracht (herkalibratie) – dit zal bij de eerstvolgende volledige dosis in werking treden.

### SHIFT, 9 (INFO)

toont het afgegeven vloeistofvolume na kalibratie of terugstelling op nul. In de stand Dose, toont **SHIFT, 9 (INFO)** het afgegeven vloeistofvolume na kalibratie of terugstelling op nul en hoeveel dosissen per uur momenteel worden behaald. In beide gevallen wordt de informatie alleen getoond wanneer **SHIFT, 9 (INFO)** wordt ingedrukt en vastgehouden. Wanneer op **STOP** wordt gedrukt terwijl het informatiescherm te zien is, worden de waarden voor het afgegeven volume en dosissen per uur teruggesteld op nul.

### SHIFT, UP

heeft hier geen werking.

### SHIFT, DOWN

heeft hier geen werking.

**Opm.:** Bevestigingsschermen worden gedurende 4 seconden weergegeven. Als deze verschijnen, kunnen zij door het indrukken van een willekeurige toets worden verwijderd.

## 15.2 Invoer hoofdmenu

**MENU (SHIFT, 7)** toont het hoofdmenu en stopt de pomp indien in Handmatige stand. Het werkt op elk willekeurig tijdstip als de pomp in bedrijf is, behalve als er een foutmelding in de display gegeven wordt of als er een scherm is waarbij met behulp van **UP**- en **DOWN**-toetsen waarden worden ingevoerd, of waar om een PIN wordt gevraagd.



Het hoofdmenu biedt vijf opties: **Dose**, **Calibrate**, **Manual**, **Setup** en **Network**. Gebruik de **UP**- en **DOWN**-toetsen om een keuze te maken. Druk op **ENTER** om uw keuze te bevestigen.

### Dosering

Behalve in handmatige stand, wordt alle pompactiviteit beheerst door uitvulprogramma's. Door **Dose** te kiezen kan de gebruiker een uitvul-programma aanmaken, aanpassen of selecteren, en de pomp opdracht geven het programma uit te voeren. De pomp zal stoppen wanneer op **STOP** wordt gedrukt maar wordt voor de rest geregeld door het uitvul-programma.

### Calibrate (Kalibreren)

Door **Calibrate** (Kalibreren) te kiezen kan de gebruiker de pomp met standaardwaarden kalibreren voor vele verschillende pompkoppen en slangen, en de debieten met een kalibratiedoseringvoorziening verfijnen.

### Manual

Door **Manual** te kiezen kan de gebruiker de pomp starten, regelen en stoppen met behulp van toetsindrukken.

### Network

Door **Network** te kiezen kan de pomp extern worden bestuurd, m.b.v. RS232 (620Di) of RS485 (620DiN) netwerkcommunicaties.

## Setup

Met **Setup** (Instelling) kan de gebruiker de volgende 20 bedrijfsparameters van de pomp instellen: **Dpsing, Display, Pump I/D (Pompnummer), Baud, Stop bits (Stopbits), Xon/Xoff (X-AAN/X-UIT), Date/time (datum/tijd), Max, Outputs, Remote stop (Externe stop), Auto-restart (Auto-herstart), Set max speed (max. toerental instellen), Pin out details, Backlight, ROM, Language (Taal), Defaults (Standaardinstellingen), Beep (Piepsignaal)** en **Security code (Beveiligingscode)**.

## 16 Pincode-beveiligde procesbescherming

620DiN en 620Di zijn voorzien van Pincode-beveiligde procesbescherming. Hierdoor kan de pomp op de toepassing worden geconfigureerd en de instellingen worden beschermd door twee PIN-code niveau's.

Menuoptie of toetsindruk	Met hoofdcodes ingesteld	Met Gebruikerscode ingesteld	Code ingesteld en toetsenbord vergrendeld
Menu (SHIFT, 7)	Beschikbaar	Beschikbaar	Niet beschikbaar
Calibrate (Kalibreren)	Beschikbaar	Beschikbaar	Niet beschikbaar
Accept (Accepteren)	Beschikbaar	Beschikbaar	Niet beschikbaar
Change (Wijzigen)	Hoofd-PIN vereist	Code principal ou code utilisateur requis	Niet beschikbaar
Setup	Hoofd-PIN vereist	<b>Hoofd-PIN vereist; Gebruikers-PIN ongeldig</b>	Niet beschikbaar
Cal (SHIFT, 8)	Beschikbaar	Beschikbaar	Niet beschikbaar
Accepter	Beschikbaar	Beschikbaar	Niet beschikbaar
Change (Wijzigen)	Hoofd-PIN vereist	Hoofd- of gebruikers-PIN vereist	Niet beschikbaar
Max (SHIFT, 4)	Beschikbaar	Beschikbaar	Niet beschikbaar
Dir (SHIFT,1)	Hoofd-PIN vereist	Hoofd- of gebruikers-PIN vereist	Niet beschikbaar
Auto (SHIFT, 9)	Beschikbaar	Beschikbaar	Niet beschikbaar
Man (SHIFT, 6)	Beschikbaar	Beschikbaar	Niet beschikbaar
Up	Beschikbaar	Beschikbaar	Niet beschikbaar
Down	Beschikbaar	Beschikbaar	Niet beschikbaar
SHIFT en UP	Beschikbaar	Beschikbaar	Niet beschikbaar
SHIFT en DOWN	Beschikbaar	Beschikbaar	Niet beschikbaar
Start	Beschikbaar	Beschikbaar	Beschikbaar
Stop	Beschikbaar	Beschikbaar	Beschikbaar
Entrer	Beschikbaar	Beschikbaar	Niet beschikbaar
MemoDose	Beschikbaar	Beschikbaar	Beschikbaar
Toetsenbord-vergrendeling	Hoofd-PIN vereist	Hoofd- of gebruikers-PIN vereist	Hoofd- of gebruikers-PIN vereist
Auto-herstart	Beschikbaar	Beschikbaar	Beschikbaar

De hoofdcodes geeft toegang tot **Calibrate, Setup, Direction change** en **Keypad lock**.

De secundaire (gebruikers-)code geeft toegang tot **Calibrate, Direction change** en **Keypad lock** maar blokkeert **Setup** wijzigingen.

Indien een van de codes wordt gebruikt in combinatie met Keypad Lock, dan worden alle toetsen geblokkeerd m.u.v. **STOP** en **START**.

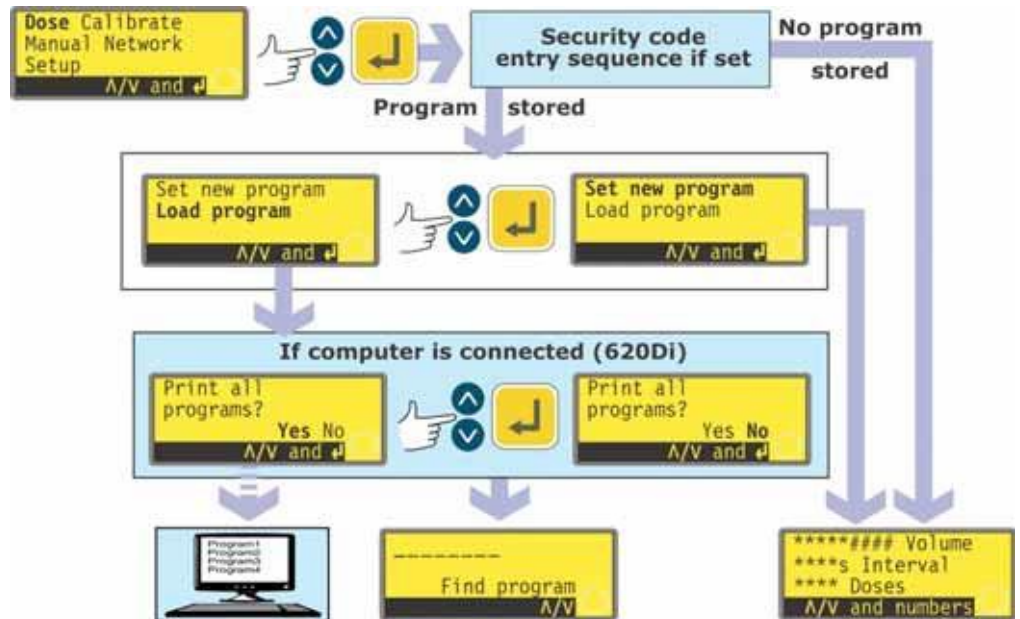
Voor het activeren en instellen van een Veiligheidscode, zie 19.22 Veiligheidscode.

**Wanneer de hoofdcodes vergeten of verloren is:** Men kan de Setup hoofdveiligheidscode voorbijgaan door een speciale toetsopvolging in te voeren; alle codes kunnen vervolgens worden geannuleerd en opnieuw worden ingesteld. Neem contact op met Watson-Marlow of uw distributeur voor nadere gegevens.

## 17 Dosis

In Dose-stand kunnen maximaal 50 verschillende uitvul-programma's worden ingesteld, opgeslagen en gebruikt. Een volledige doseringsopvolging, met alle parameters ingesteld, kan worden ingesteld door op **START** te drukken of een externe schakelaar te sluiten.

De doseringsparameters zijn: pompkooptype, slangmaat, gekalibreerd debiet, doseringsvolume, snelheid en draairichting, pauze interval, aantal dosissen, start/eind ramp en drip afstelling.



- Gebruik **UP**- en **DOWN**-toetsen om de functie **Dose** in het hoofdmenu te selecteren. Druk op de **ENTER**-toets om te bevestigen.
- Als er geen uitvul-programma is ingesteld, dan verschijnt het eerste scherm van het Uitvul-programmaprocedure instellen, via de veiligheidscode invoerprocedure, indien ingesteld.
- Indien een of meerdere uitvul-programma zijn opgeslagen in de pomp, dan wordt de gebruiker verzocht een nieuw programma in te stellen of een bestaand programma te gebruiken, via de veiligheidscode invoerprocedure, indien ingesteld. Gebruik de **UP**- en **DOWN**-toetsen om **Set new program (Nieuw programma instellen)** of **Load program (Programma laden)** te selecteren. Druk op de **ENTER**-toets om te bevestigen.
- Wanneer **Set new program** is gekozen, dan verschijnt het eerste scherm van de Uitvul-programmaprocedure instellen.
- Wanneer **Load program** is gekozen, dan verschijnt het scherm Find program (zie 17.2 Loading a stored dispense program) via een aanbod om de beschikbare programma's te tonen op een pc indien aangesloten (alleen 620Di). Zie 23 Een computer aansluiten.

### Een andere mogelijkheid ...

Druk op **SHIFT, 6 (LOAD)** voor het scherm Find program (indien een of meerdere uitvul-programma's zijn opgeslagen). Deze snelkoppeling is niet beschikbaar in de stand Calibration, of wanneer een numerieke invoer nodig is, een doseringsparameter wordt aangepast, een programma wordt opgeslagen of een dosering in bedrijf is.

## 17.1 Een uitvul-programma instellen

De standaardinstellingen van het uitvul-programma zijn:

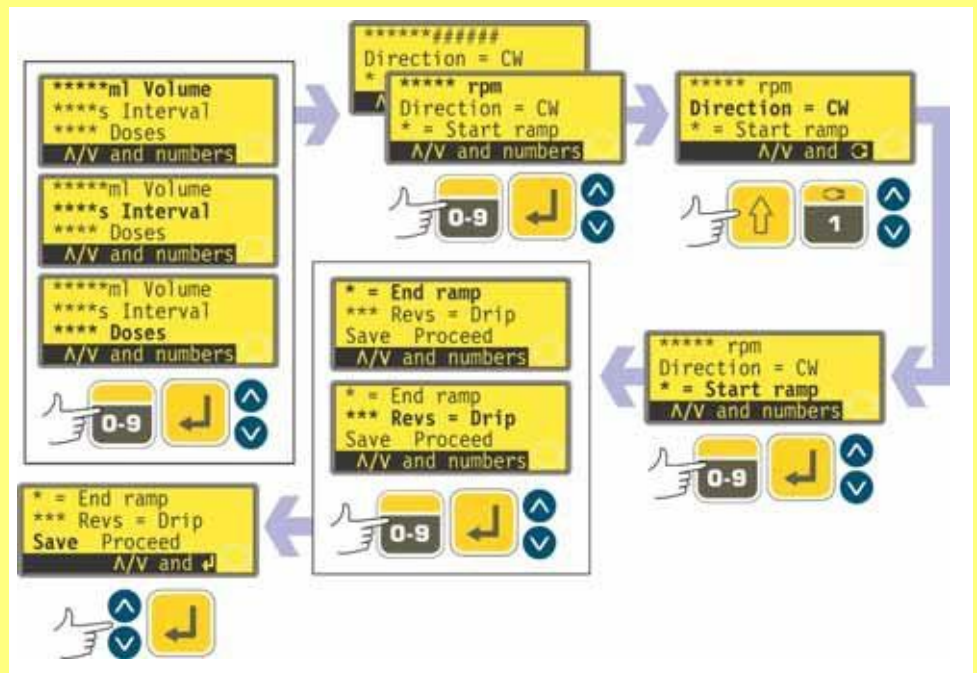
Pompkop	Slangmaat	Doseringsvolume	Doseringsinterval	Aantal dosissen	Toe- rental	Draai- rich- ting	Start ramp	Eind ramp	Drip
620L	9,6mm diameter	25,0 ml	0	10	300	CW	0	0	0

**Opm.:** Deze instellingen worden hersteld wanneer de pomp wordt teruggesteld naar de oorspronkelijke standaardinstellingen.

Het onderdeel Kalibreren in deze handleiding (zie 18 Kalibreren) vermeldt de beschikbare pompkop- en slangmaattopties en beschrijft hoe de software van de pomp wordt aangegeven welke pompkop en slang in gebruik zijn. Dit onderdeel van de handleiding gaat er van uit dat de gebruiker reeds een pompkop en slangmaat heeft gekozen, en de pomp overeenkomstig heeft gekalibreerd.

Het instellen van een nieuw doseringsprogramma is de procedure van het wijzigen van enige of alle standaardinstellingen – of van de huidige instellingen, indien deze voorheen werden gewijzigd (behalve pompkop en slangmaat) – en deze nieuwe gewijzigde instellingen op te slaan als een nieuw uitvul-programma.

### Het Dosering-menu omvat verschillende schermen.



Om van het eerste scherm naar de volgende schermen te gaan, moet u steeds **DOWN** indrukken. Elke optie wordt achtereenvolgens gehighlight totdat de laatste optie op het scherm is bereikt. Als u nogmaals op de **DOWN**-toets drukt, wordt het volgende scherm van het menu weergegeven, waarbij de eerste optie wordt gehighlight.

Ga omgekeerd te werk met behulp van de **UP**-toets om naar een optie op een vorig scherm van het menu te gaan.

Kies een parameter met behulp van de **UP**- en **DOWN**-toetsen. De getoonde waarden zijn de standaard waarden of de waarden ingesteld voor het huidige uitvoel-programma. Telkens wanneer een parameter wordt gehighlight kan de waarde worden geaccepteerd of gewijzigd.

- Wanneer de waarde correct is, doet u niets. **UP** and **DOWN** selecteert de volgende parameter.
- Wanneer de waarde moet worden gewijzigd, dit doen met de toetsen aangegeven in de onderste regel van het scherm. Wanneer de waarde correct is, dit bevestigen door op **ENTER** te drukken (in geval van een numerieke waarde) en de **UP** en **DOWN** toetsen gebruiken om naar de volgende parameter te gaan.
- **De gebruiker kan te allen tijde gedurende de doseringsinstellingsprocedure op START drukken en de pomp kan worden gebruikt conform de thans geldende parameters. Indien voor de volgende batch alleen het doseringsvolume moet worden gewijzigd bijvoorbeeld, dit wijzigen en vervolgens op START drukken waarbij de andere parameters worden genegeerd.**
- De laatste twee onderdelen in het laatste scherm zijn **Save** en **Proceed**. Wanneer de gebruiker alle gewenste wijzigingen heeft aangebracht, kunnen de nieuwe instellingen worden opgeslagen met behulp van de **UP**- en **DOWN**-toetsen en bevestiging van de keuze door op **ENTER** te drukken, of kan het nieuwe programma worden gebruikt overeenkomstig de thans geldende parameters door **Proceed** te selecteren met behulp van de **UP**- en **DOWN**-toetsen en **ENTER** om de keuze te bevestigen. Het gewijzigde programma is niet opgeslagen en kan niet opnieuw worden gebruikt zonder de wijzigingen opnieuw in te voeren.



**Wanneer op SHIFT, 5 (CLEAR) wordt gedrukt in dit programmeringsgebied terwijl de doseringsparameters worden ingesteld dan keert de waarde terug naar de oorspronkelijke instelling en kan de gebruiker opnieuw beginnen.**

#### Doseringsvolume wanneer de eenheden zijn ingesteld op volume

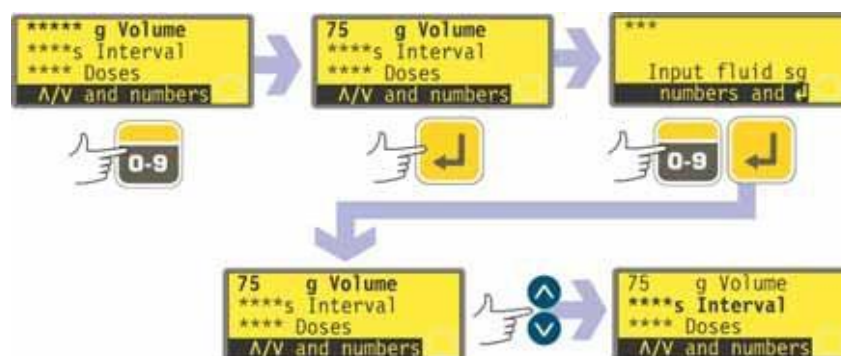
Zie 19.7 Instellen, Volume eenheden.



- Gebruik de **UP**- en **DOWN**-toetsen om de regel **Volume** te selecteren (bovenste regel, eerste scherm). De getoonde eenheden zijn de eenheden gekozen gedurende de Setup-procedure. Zie 19.7 Instellen.
- Indien het doseringsvolume correct is, niets doen. **UP** and **DOWN** selecteert de volgende of vorige parameter.
- Om het doseringsvolume te wijzigen, de numerieke toetsen gebruiken om een nieuw volume in te voeren. Zie de afbeelding voor voorbeelden. Om snel terug te gaan naar de uitgangswaarde, op **SHIFT, 5 (CLEAR)** drukken. Wanneer het doseringsvolume correct is, dit bevestigen door op **ENTER** te drukken en de **UP** en **DOWN** toetsen gebruiken om naar de volgende parameter te gaan. Hier is uitgegaan van **DOWN**.

## Doseringsvolume wanneer de eenheden zijn ingesteld op gewicht

Zie 19.7 Instellen, Volume eenheden.

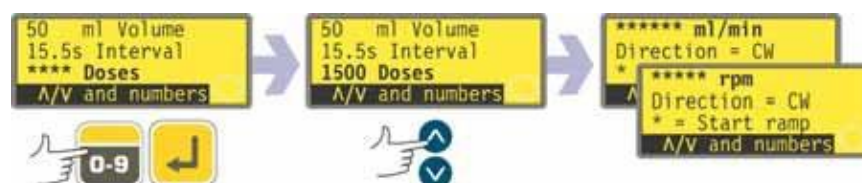


- Gebruik de **UP**- en **DOWN**-toetsen om de gewichtsregel te selecteren (bovenste regel, eerste scherm – dit heet nog steeds **Volume**). De getoonde eenheden zijn de eenheden gekozen gedurende de Setup-procedure. Zie 19.7 Instellen.
- Indien het doseringsgewicht correct is, niets doen. **UP** and **DOWN** selecteert de volgende of vorige parameter.
- Om het doseringsgewicht te wijzigen, de numerieke toetsen gebruiken om een nieuw gewicht in te voeren. Zie de afbeelding voor voorbeelden. Om snel terug te gaan naar de uitgangswaarde, op **SHIFT, 5 (CLEAR)** drukken. Indien het doseringsgewicht correct is, op **ENTER** drukken.
- De pomp vraagt om invoer van het soortelijk gewicht van de verpompte vloeistof. Gebruik hiervoor de numerieke toetsen. Druk op de **ENTER**-toets om te bevestigen. De pomp geeft het eerste menuscherm nogmaals weer. Gebruik de **UP** en **DOWN**-toetsen om de volgende parameter te selecteren. Hier is uitgegaan van **DOWN**.



**Opm.: Het doseringsvolume moet meer dan 0,5 omwentelingen van de pompkop gebruiken Voor de grootste nauwkeurigheid moet het doseringsvolume meer dan vijf omwentelingen gebruiken. Wanneer het doseringsvolume minder dan vijf omwentelingen gebruikt, kan de pomp aangeven dat een kleinere slangmaat noodzakelijk is. Wanneer de slangmaat niet wordt vervangen, gaat de pomp door met het door u gekozen doseringsvolume maar de nauwkeurigheid kan minder zijn. Wanneer de dosering kleiner is dan de minimale 0,5 omwentelingen, zal de pomp een waarschuwing aangeven en niet verder gaan. Beide waarschuwingen worden vier seconden getoond, tenzij geannuleerd door een toetsindruk. Wanneer u verder wilt gaan met het doseringsvolume, een nieuwe kalibratie uitvoeren met behulp van een kleinere slangmaat. (Zie 18 Kalibreren).**

## Doseringsinterval



- Gebruik de **UP**- en **DOWN**-toetsen om de regel **Interval** te selecteren (tweede regel, eerste scherm). De display toont het vorige doseringsinterval in seconden.
- Indien het interval correct is, niets doen. **UP** and **DOWN** selecteert de volgende of vorige parameter.
- Om het doseringsinterval te wijzigen, de numerieke toetsen gebruiken om het gewenste interval met een waarde tussen 0 en 999 seconden in te voeren. Zie de afbeelding voor voorbeelden. Om snel terug te gaan naar de uitgangswaarde, op **SHIFT, 5 (CLEAR)** drukken. Druk op de **ENTER**-toets om te bevestigen. Om andere

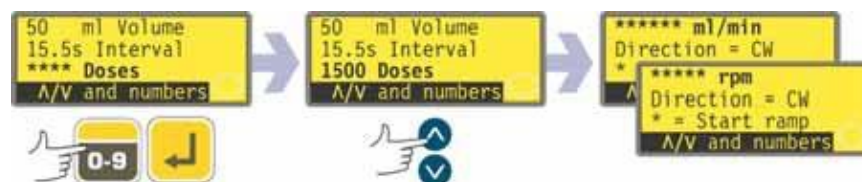
parameters te wijzigen, de **UP** en **DOWN**-toetsen gebruiken om de gewenste parameter te selecteren. Hier is uitgegaan van **DOWN**.

**Opm.:**

**Interval = 0: afzonderlijke dosissen afgegeven door op START te drukken, al of niet in batch**

**Interval > 0: Maakt batch automatisch af indien dosissen > 1. druk op START om aan te vangen**

### Aantal dosissen



- Gebruik de **UP**- en **DOWN**-toetsen om de regel **Dosissen** te selecteren (derde regel, eerste scherm). De display toont het vorige ingestelde aantal dosissen.
- Indien het aantal correct is, niets doen. **UP** and **DOWN** selecteert de volgende of vorige parameter.
- Om het aantal te wijzigen, de numerieke toetsen gebruiken om het gewenste aantal dosissen met een waarde tussen 1 en 9999 in te voeren. Om snel terug te gaan naar de uitgangswaarde, op **SHIFT, 5 (CLEAR)** drukken. Druk op de **ENTER**-toets om te bevestigen. Wanneer nul wordt ingevoerd, verschijnt er kort een waarschuwingsscherm en kan het aantal dosissen opnieuw worden ingevoerd. Om andere parameters te wijzigen, de **UP** en **DOWN**-toetsen gebruiken om de gewenste parameter te selecteren. Hier is uitgegaan van **DOWN**.

**Opm.:**

**Dosissen = 1: Geen batch De display telt op. Druk op START voor elke dosis**

**Dosissen > 1: Batch. De display telt af. Druk op START om de batch aan te vangen.**

### Pomptoeental of debiet



- Gebruik de **UP**- en **DOWN**-toetsen om de regel Speed te selecteren (eerste regel, tweede scherm). De display toont het vorige ingestelde toerental OF debiet. **Debiet** wordt getoond wanneer dit werd gekozen als de gewenste eenheid in de Setup-procedure. Zie 19 Instellen.
- Indien het getoonde toerental of debiet correct is, niets doen. **UP** and **DOWN** selecteert de volgende of vorige parameter.
- Om het toerental of debiet te wijzigen, de numerieke toetsen gebruiken om het gewenste toerental of debiet in te voeren. Indien de gewenste waarde voor toerental of debiet buiten de toegestane band valt gebaseerd op de informatie ingevoerd tijdens kalibratie van de pomp, dan wordt er een waarschuwing getoond en wordt u verzocht een nieuwe waarde in te voeren. Anderzijds dient u een nieuwe kalibratie uit te voeren of een nieuwe slangmaat te kiezen. Zie de afbeelding voor voorbeelden. Om snel terug te gaan naar de uitgangswaarde, op **SHIFT, 5 (CLEAR)** drukken. Druk op de **ENTER**-toets om te bevestigen. Om andere parameters te wijzigen, de **UP** en **DOWN**-toetsen gebruiken om de gewenste parameter te selecteren. Hier is uitgegaan van **DOWN**.

## Draairichting

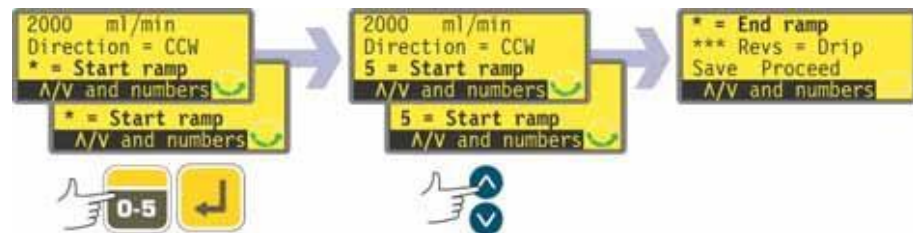


- Gebruik de **UP**- en **DOWN**-toetsen om de regel Direction te selecteren (tweede regel, tweede scherm). De display toont de vorige ingestelde draairichting.
- Indien de draairichting correct is, niets doen. **UP** and **DOWN** selecteert de volgende of vorige parameter.
- Om de draairichting te wijzigen, op **SHIFT, 1 (DIRECTION)** drukken om de getoonde richting te wisselen. Zie de afbeelding voor een voorbeeld.  
**Opm.:** Het richtingspijlje rechtsonder op de display wijzigt eveneens.
- Om andere parameters te wijzigen, de **UP** en **DOWN**-toetsen gebruiken om de gewenste parameter te selecteren. Hier is uitgegaan van **DOWN**.

### Een andere mogelijkheid ...

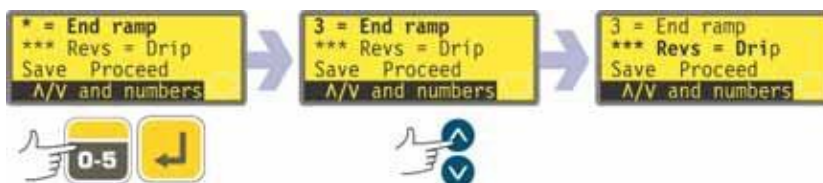
Druk op **SHIFT, 1 (DIRECTION)** op elk willekeurig moment in de menuprocedure.

## Start ramp



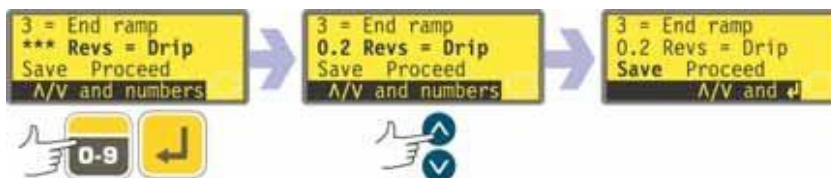
- Gebruik de **UP**- en **DOWN**-toetsen om de regel **Start ramp** te selecteren (derde regel, tweede scherm). De display toont de vorige start ramp instelling van de laatste dosering. Indien ingesteld op 0 dan start de pomp abrupt op volle snelheid Indien ingesteld op 5 dan versnelt de pomp langzaam tot volle snelheid
- Indien de instelling correct is, niets doen. **UP** and **DOWN** selecteert de volgende of vorige parameter.
- Om de instelling te wijzigen, de numerieke toetsen gebruiken om een nieuwe instelling in te voeren. **0, 1, 2, 3, 4** of **5**. Zie de afbeelding voor een voorbeeld. Om snel terug te gaan naar de uitgangswaarde, op **SHIFT, 5 (CLEAR)** drukken. Wanneer een waarde hoger dan 5 wordt ingevoerd, dan wordt 5 getoond en ingevoerd. Druk op de **ENTER**-toets om te bevestigen. Om andere parameters te wijzigen, de **UP** en **DOWN**-toetsen gebruiken om de gewenste parameter te selecteren. Hier is uitgegaan van **DOWN**.

## Eind ramp



- Gebruik de **UP**- en **DOWN**-toetsen om de regel **Eind ramp** te selecteren (eerste regel, derde scherm). De display toont de vorige eind ramp instelling van de laatste dosering. Indien ingesteld op '0' dan stopt de pomp abrupt. Indien ingesteld op '5' dan zal de pomp langzaam snelheid minderen om tot stop te komen.
- Indien de instelling correct is, niets doen. **UP** and **DOWN** selecteert de volgende of vorige parameter.
- Om de instelling te wijzigen, de numerieke toetsen gebruiken om een nieuwe instelling in te voeren. **0, 1, 2, 3, 4** of **5**. Zie de afbeelding voor een voorbeeld. Om snel terug te gaan naar de uitgangswaarde, op **SHIFT, 5 (CLEAR)** drukken. Wanneer een waarde hoger dan 5 wordt ingevoerd, dan wordt 5 getoond en ingevoerd. Druk op de **ENTER**-toets om te bevestigen. Om andere parameters te wijzigen, de **UP** en **DOWN**-toetsen gebruiken om de gewenste parameter te selecteren. Hier is uitgegaan van **DOWN**.

## Drip



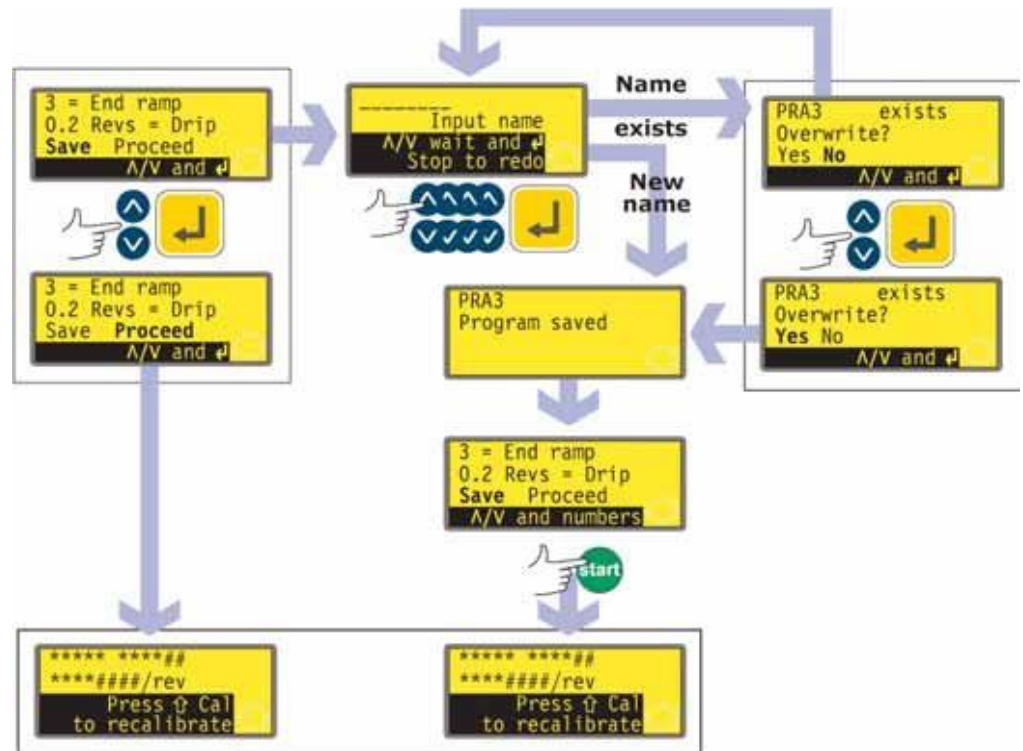
De pomp kan worden ingesteld om aan het einde van elke dosis kort terug te draaien om druppelen te voorkomen.

- Gebruik de **UP**- en **DOWN**-toetsen om de regel **Drip** te selecteren (tweede regel, derde scherm). De display toont de drip-instelling van de laatste dosering: van 0 tot 1,0 (nul tot en met 1 omwenteling) in stapjes van een tiende van een omwenteling.
- Indien de instelling correct is, niets doen. **UP** and **DOWN** selecteert de volgende of vorige parameter.
- Om de instelling te wijzigen, de numerieke toetsen gebruiken om een nieuwe instelling in te voeren: nul omwentelingen tot en met 1 omwenteling in stapjes van 0,1. Zie de afbeelding voor een voorbeeld. Om snel terug te gaan naar de uitgangswaarde, op **SHIFT, 5 (CLEAR)** drukken. Wanneer een waarde hoger dan 1,0 wordt ingevoerd, dan wordt 1,0 getoond en ingevoerd. Druk op de **ENTER**-toets om te bevestigen. Om andere parameters te wijzigen, de **UP** en **DOWN**-toetsen gebruiken om de gewenste parameter te selecteren. Hier is uitgegaan van **DOWN**.

**Opm.:** De ingestelde tijd voor drip reversal wordt toegevoegd aan een eventueel ingesteld doseringsinterval.

## Save and Proceed (Opslaan en verder gaan)

De pomp kan onmiddellijk werken volgens de zojuist ingevoerde parameters, of de instellingen kunnen onder een naam worden opgeslagen als een uitvul-programma voor nu en later gebruik.



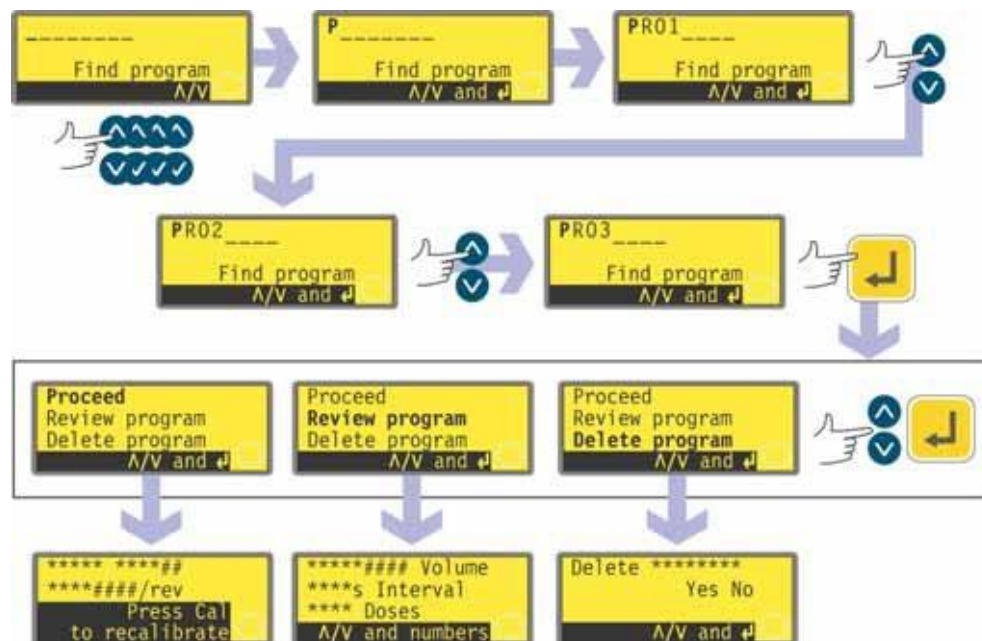
\* **Opm.:** Het is niet nodig door alle uitvul-programma instellingen te lopen alvorens een nieuw programma op te slaan of afgifte te starten. U kunt op elk willekeurig moment in de uitvul-programma instellingsprocedure meteen naar Save and proceed gaan of op elk willekeurig moment in de procedure op START drukken.

- Gebruik de **UP**- en **DOWN**-toetsen om **Proceed** or **Save** te selecteren (derde regel, derde scherm).
- Om de pomp te laten werken zonder de zojuist ingestelde parameters op te slaan, op **START** drukken om om **Proceed** te selecteren en op **ENTER** drukken om de keuze te bevestigen. Op de display verschijnen kort de pompkop-, slang- en debietsinstellingen. Zelfs wanneer de instellingen niet worden opgeslagen (en zolang er geen andere opgeslagen instellingen worden gebruikt) zullen deze waarden beschikbaar zijn de volgende keer wanneer de stand Dose wordt gebruikt.
- Om de zojuist ingestelde parameters op te slaan, **Save** selecteren. Druk op de **ENTER**-toets om te bevestigen. De pomp vraagt om invoer van een naam van maximaal acht tekens voor het nieuwe programma. Zie de afbeelding voor een voorbeeld van een naam en instellingen.
- De naam kan de letters A-Z, 'spatie' en de cijfers 0-9 bevatten, telkens per teken ingevoerd. Gebruik de **UP**- en **DOWN**-toetsen om door de beschikbare tekens te lopen. Wanneer het scherm voor invoer van de naam verschijnt, geeft een cursor de positie voor het eerste teken aan. Door op **UP** te drukken verschijnt de letter A; wanneer binnen een seconde weer op **UP** wordt gedrukt verschijnt de letter B... Door op **DOWN** te drukken verschijnt het cijfer 9; wanneer binnen een seconde weer op **DOWN** wordt gedrukt verschijnt het cijfer 8...
- Na een pauze van een seconde wordt het huidige teken geaccepteerd en gaat de cursor naar de volgende positie. De procedure herhalen voor het tweede teken. Wanneer op enig moment een 'spatie' nodig is in de naam, de **UP**- en **DOWN**-toetsen gebruiken om hier naar toe te gaan: de 'spatie' is te vinden tussen 9 en A.

- Op elk willekeurig moment tijdens invoer van de naam kunt u op **STOP** drukken om het laatst ingevoerde teken te wissen en te vervangen met een ander teken. Wanneer **STOP** herhaaldelijk wordt ingedrukt kunnen een aantal tekens of de hele naam worden gewist.
- Wanneer de naam is ingevoerd – tot maximaal acht tekens – op **ENTER** drukken om het programma onder deze naam op te slaan.
- Wanneer de naam is geaccepteerd, verschijnt er kort een bevestigingsscherm met het bericht **Program saved (Programma opgeslagen)**.
- Wanneer de naam reeds werd gebruikt voor een voorheen opgeslagen programma, vraagt de pomp of de gebruiker het bestaande programma wil overschrijven met het nieuwe programma. Gebruik de **UP**- en **DOWN**-toetsen om **Yes** of **No** te kiezen en druk op **ENTER** om uw keuze te bevestigen. Als **No** is gekozen, wordt er verzocht een nieuwe naam in te voeren; als **Yes** is gekozen, verschijnt er kort een bevestigingsscherm met het bericht **Program saved**.
- Daarna verschijnt opnieuw het derde scherm van de doseerprogramma-instellings-procedure. Om het nieuwe programma te gebruiken, **Proceed** selecteren als hierboven of op **START** drukken. Op de display verschijnen kort de pompkop-, slang- en debietsinstellingen.

## 17.2 Een opgeslagen uitvul-programma laden

Wanneer **Load program** is gekozen uit de getoonde Dose-opties na het selecteren van Dose in het Hoofdmenu, dan verschijnt het scherm Find program.

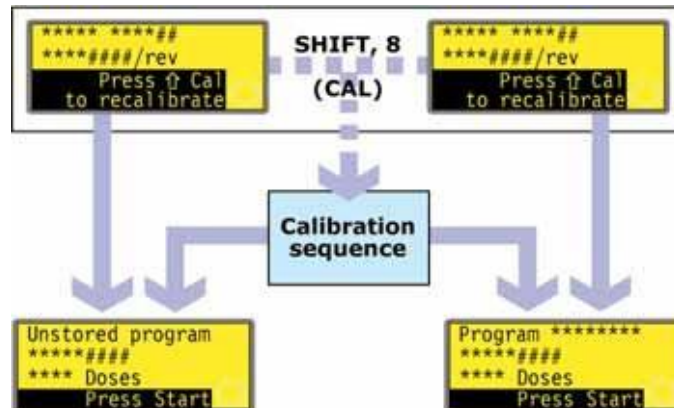


- Gebruik de **UP**- en **DOWN**-toetsen om het eerste teken van het te laden doseringsprogramma te selecteren. Door op **UP** te drukken verschijnt de letter A; wanneer binnen een seconde weer op **UP** wordt gedrukt verschijnt de letter B... Door op **DOWN** te drukken verschijnt het cijfer 9; wanneer binnen een seconde weer op **DOWN** wordt gedrukt verschijnt het cijfer 8...
- Na een pauze van een seconde toont de pomp de volledige naam van het eerst opgeslagen programma met dit teken.
- Gebruik de **UP**- en **DOWN**-toetsen om de namen van alle opgeslagen programma's te tonen. In de afbeelding ziet u een voorbeeld.
- Indien de gewenste programmanaam wordt getoond, op **ENTER** drukken.
- De pomp zal drie opties aangeven: **Proceed**, **Review program** en **Delete program**. Gebruik de **UP**- en **DOWN**-toetsen om een keuze te maken en druk op **ENTER** om uw keuze te bevestigen.
- Indien **Proceed** is gekozen, zal de pomp het gekozen programma gebruiken. Zie 17.3 Een uitvul-programma starten
- Indien **Review program** is gekozen, verschijnt het eerste scherm van het Doseerprogramma parameters-menu. Zie 17.1 Een uitvul-programma instellen
- Indien **Delete program** is gekozen, wordt er verzocht it te bevestigen. Gebruik de **UP**- en **DOWN**-toetsen om **Yes** te kiezen om het programma te wissen; kies **No** om het programma te bewaren en terug te keren naar het vorige scherm.  
**Opm.:** Wanneer een beveiligingscode is ingesteld, moet de gebruiker de code correct invoeren alvorens de pomp het programma zal wissen. Zie 19.22 invoer veiligheidscode.

## 17.3 Een uitvul-programma starten

**DiN**

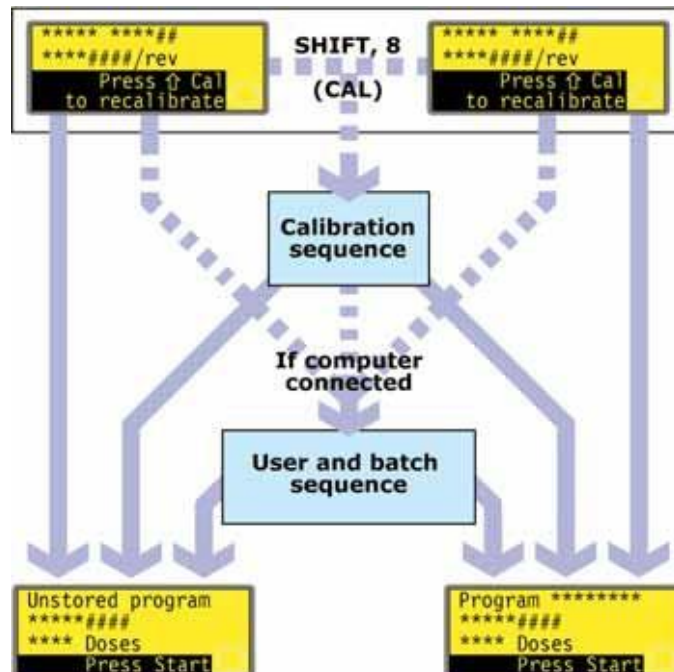
Na het instellen of laden van een doseerprogramma, kan het worden gestart.



- Indien op **SHIFT, 8 (CAL)** wordt gedrukt, kan de gebruiker de kalibratieprocedure starten. Zie 18 Kalibreren.
- Wanneer Kalibratie is voltooid of niet werd gekozen, geeft de pomp een samenvatting van het programma en wordt de gebruiker verzocht op **START** te drukken of een extern signaal te geven (zie 20.5 Dose input) om het programma te starten.

**Di**

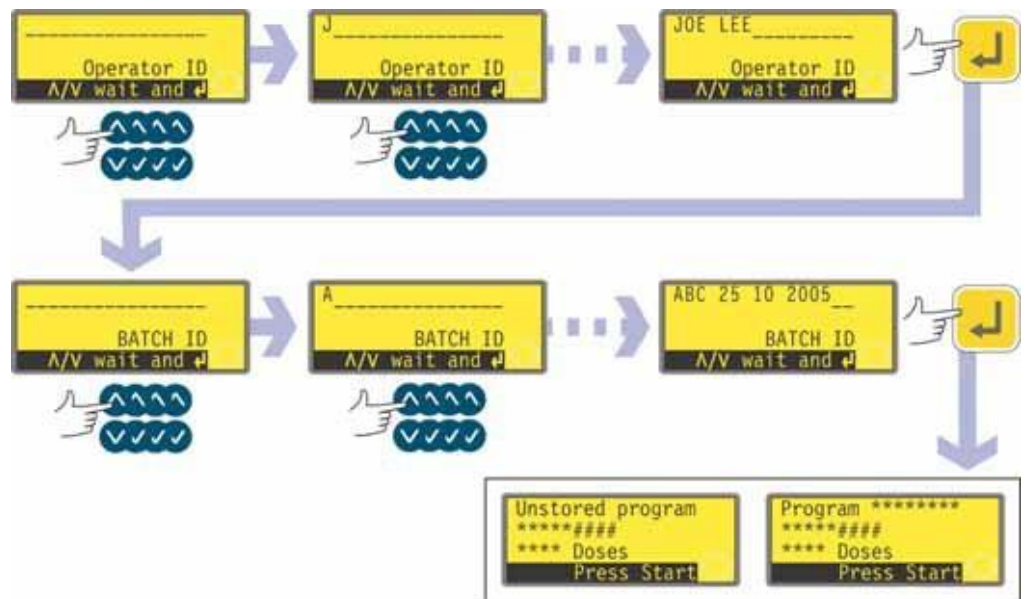
Na het instellen of laden van een doseerprogramma, kan het worden gestart. Er verschijnt gedurende 3 seconden een uitnodiging om de pomp opnieuw te kalibreren, alvorens een samenvatting van het programma verschijnt.



- Indien op **SHIFT, 8 (CAL)** wordt gedrukt, kan de gebruiker de kalibratieprocedure starten. Zie 18 Kalibreren.
- Wanneer Kalibratie is voltooid of niet werd gekozen, wordt gecontroleerd of er een computer is aangesloten op de pomp. Indien dit het geval is, kan de gebruiker operator- en batchinformatie invoeren. Zie Gebruiker- en batchopeenvolging.
- Wanneer gebruiker- en batchinformatie werd ingevoerd, of wanneer er geen computer is aangesloten op de pomp, geeft de pomp een samenvatting van het programma en wordt de gebruiker verzocht op **START** te drukken of een extern signaal te geven (zie 20.5 Dose input) om het programma te starten.

## 17.4 Gebruiker- en batchopvolging

Wanneer een computer is aangesloten op de pomp, registreert de pomp twee gegevens over de huidige batch.



- Er wordt verzocht om de naam van de operator. Maximaal 16 tekens kunnen worden ingevoerd.
- Gebruik de **UP**- en **DOWN**-toetsen om het eerste teken van de naam van de operator te selecteren. Door op **UP** te drukken verschijnt de letter A; wanneer binnen een seconde weer op **UP** wordt gedrukt verschijnt de letter B... Door op **DOWN** te drukken verschijnt het cijfer 9; wanneer binnen een seconde weer op **DOWN** wordt gedrukt verschijnt het cijfer 8...
- Na een pauze van een seconde wordt het huidige teken geaccepteerd en gaat de cursor naar de volgende positie. De procedure herhalen voor het tweede teken. Wanneer op enig moment een 'spatie' nodig is in de naam, de **UP**- en **DOWN**-toetsen gebruiken om hier naar toe te gaan: de 'spatie' is te vinden tussen 9 en A.
- Na invoer van de naam, op **ENTER** drukken. De naam van de operator wordt opgeslagen. Wanneer de batch wordt gebruikt, wordt de ingevoerde informatie afgegeven.
- Er wordt verzocht om de naam van de batch. Maximaal 16 tekens kunnen worden ingevoerd.
- Gebruik de **UP**- en **DOWN**-toetsen om het eerste teken van de naam van de batch te selecteren. Door op **UP** te drukken verschijnt de letter A; wanneer binnen een seconde weer op **UP** wordt gedrukt verschijnt de letter B... Door op **DOWN** te drukken verschijnt het cijfer 9; wanneer binnen een seconde weer op **DOWN** wordt gedrukt verschijnt het cijfer 8...
- Na een pauze van een seconde wordt het huidige teken geaccepteerd en gaat de cursor naar de volgende positie. De procedure herhalen voor het tweede teken. Wanneer op enig moment een 'spatie' nodig is in de naam, de **UP**- en **DOWN**-toetsen gebruiken om hier naar toe te gaan: de 'spatie' is te vinden tussen 9 en A.
- Na invoer van de naam, op **ENTER** drukken. De naam van de batch wordt opgeslagen. Wanneer de batch wordt gebruikt, wordt de ingevoerde informatie afgegeven.
- De pomp geeft een samenvatting van het programma dat zal worden gebruikt, druk op de **START**-toets om het programma te starten.

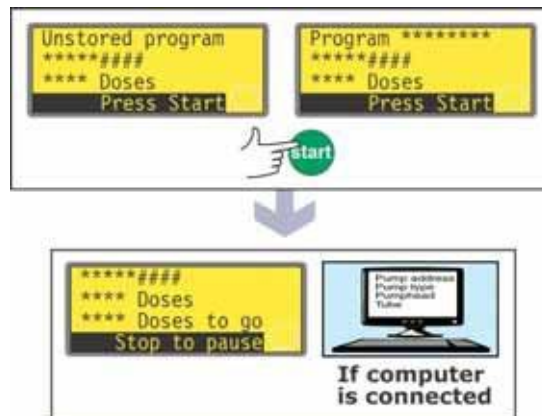
## 17.5 Terwijl een uitvul-programma in bedrijf is

Een uitvul-programma kan de pomp verzoeken om afgifte van:

- een batch van een gegeven aantal enkelvoudige dosissen, elke dosis op verzoek door bijvoorbeeld op START of een voetschakelaar te drukken, of door een computersignaal (let er op dat aan het einde van een dergelijke batch de beschikbare opties zijn om terug te keren naar het hoofdmenu of de batch te herhalen door op START te drukken);
- een batch van een gegeven aantal dosissen met een vooraf ingestelde dosisinterval, gestart als hierboven;
- een onbekend aantal dosissen enkelvoudig gedoseerd op verzoek door een signaal als hierboven.

De eerste twee opties worden gestuurd door de instelling Dose interval in het uitvul-programma. Zie 17.1 Een uitvul-programma instellen. Indien het interval is ingesteld op nul, worden de dosissen enkelvoudig afgegeven. Indien het interval is ingesteld op een andere waarde, wordt de batch afgegeven.

De derde optie wordt gestuurd door de instelling Number of dosis in het uitvul-programma. Zie 17.1 Een uitvul-programma instellen.



- Druk op **START**.
- De pomp start afgifte van de eerste dosis van de batch en toont de voortgang: doseringsvolume; het aantal dosissen dat nog moet worden afgegeven; het aantal dosissen dat werd afgegeven.
- Indien een computer is aangesloten op de pomp (alleen 620Di), worden alle huidige programmaparameters afgegeven, alsmede de datum en tijd. Zie de afbeelding voor een voorbeeld:

```
Pump address 16
Pump type 620Di
Pumphead 620L
Tube 6.4 mm
Program name PROG1
Flow calibration 6.780 ml/rev
Dose size 123.4 ml
Interval 10 s
Number of doses 9999
Speed 100.5 rpm
Direction CCW
Start ramp 0
End ramp 1
Drip 1
```

```
Operator ID Joe Lee
Batch ID ABC 25 10 2005
Date 25.10.05
Time 16:42:00
Program started
```

```
Pompadres 16
Pomptype 620Di
Pompkop 620L
Slang 6,4 mm
Naam van het programma PROG1
Debietskalibratie 6,780 ml/omw.
Doseringsvolume 123,4 ml
Interval 10 s
Aantal dosissen 9999
Toerental 100,5 tpm
Draairichting linksom
Start ramp 0
Eind ramp 1
Drip 1
```

```
Operator ID Joe Lee
Batch ID ABC 25 10 2005
Datum 25.10.05
Tijd 16:42:00.
Programma gestart
```

## Batch met enkelvoudige dosissen



- Indien de batch werd ingesteld voor afgifte met een interval tussen dosissen van nul seconden, dan stopt de pomp na afgifte van de eerste dosis van de batch en wacht op een volgende druk op de **START**-toets.
- Wanneer op **START** wordt gedrukt, wordt de volgende dosis van de batch afgegeven en de voortgang getoond: doseringsvolume; het aantal dosissen dat werd afgegeven; het aantal dosissen dat nog moet worden afgegeven.
- Deze cyclus wordt herhaald tot de batch klaar is. De pomp geeft een samenvatting van de zojuist afgegeven batch.
- Gebruik de **UP**- en **DOWN**-toetsen om **Menu** te kiezen om terug te keren naar het hoofdmenu en druk op **ENTER** om uw keuze te bevestigen.
- Gebruik de **UP**- en **DOWN**-toetsen om Start te kiezen om de batch opnieuw af te geven en druk op **ENTER** om uw keuze te bevestigen.

### Een andere mogelijkheid...

Druk op **START** om de batch opnieuw af te geven.

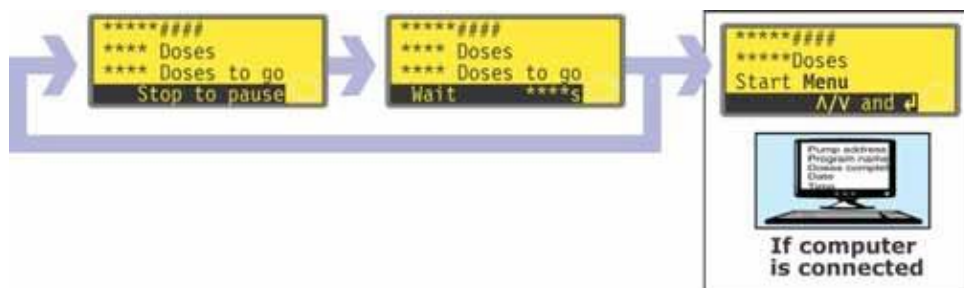
- Wanneer een computer is aangesloten op de pomp (alleen 620Di), wordt een logbericht afgegeven. Zie de afbeelding voor een voorbeeld:

Pump address 16	<i>Pompadres 16</i>
Program name PROG1	<i>Naam van het programma PROG1</i>
Doses completed 9999	<i>Afgegeven dosissen 9999</i>
Date 25.10.05	<i>Datum 25.10.05</i>
Time 16:42:00	<i>Tijd 16:42:00.</i>
Batch completed	<i>Batch voltooid</i>

De batch kan op elk willekeurig moment wordt gepauzeerd of gestopt.

- Druk op **STOP** of geef een extern pauze-dosering signaal af terwijl de batch wordt afgegeven, om de batch te stoppen of te pauzeren. Zie 17.6 Een uitvul-programma stoppen of pauzeren.

## Batch met getimedede dosissen



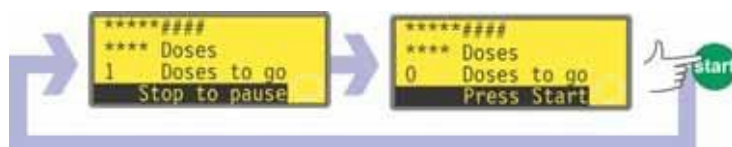
- Indien de batch werd ingesteld voor afgifte met een interval tussen dosissen van meer dan nul seconden, dan stopt de pomp na afgifte van de eerste dosis van de batch en wacht tot het interval voorbij is.
- Wanneer het interval voorbij is wordt de volgende dosis van de batch afgegeven en de voortgang getoond: doseringsvolume; het aantal dosissen dat werd afgegeven; het aantal dosissen dat nog moet worden afgegeven.
- Deze cyclus wordt herhaald tot de batch klaar is. De pomp geeft een samenvatting van de zojuist afgegeven batch. Gebruik de **UP**- en **DOWN**-toetsen om **Menu** te kiezen om terug te keren naar het hoofdmenu en druk op **ENTER** om uw keuze te bevestigen.
- Gebruik de **UP**- en **DOWN**-toetsen om Start te kiezen om de batch opnieuw af te geven en druk op **ENTER** om uw keuze te bevestigen.  
**Een andere mogelijkheid...**  
Druk op **START** om de batch opnieuw af te geven.
- Wanneer een computer is aangesloten op de pomp (alleen 620Di), wordt een log-bericht afgegeven. Zie de afbeelding voor een voorbeeld:

Pump address 16	<i>Pompadres 16</i>
Program name PROG1	<i>Naam van het programma PROG1</i>
Doses completed 9999	<i>Afgegeven dosissen 9999</i>
Date 25.10.05	<i>Datum 25.10.05</i>
Time 16:42:00	<i>Tijd 16:42:00.</i>
Batch completed	<i>Batch voltooid</i>

De batch kan op elk willekeurig moment wordt gepauzeerd of gestopt.

- Druk op **STOP** of geef een extern pauze-dosering signaal af terwijl de batch wordt afgegeven, om de batch te stoppen of te pauzeren. Zie 17.6 Een uitvul-programma stoppen of pauzeren.

## Een onbekend aantal enkelvoudige dosissen



- Indien de batch werd ingesteld op 1 dosis, start de pomp afgifte van de dosis en toont de voortgang: doseringsvolume; en hoeveel dosissen werden afgegeven. De pomp stopt na afgifte van de dosis en wacht op een volgende druk op de **START**-toets.
- Druk op **START** om de batch opnieuw af te geven.

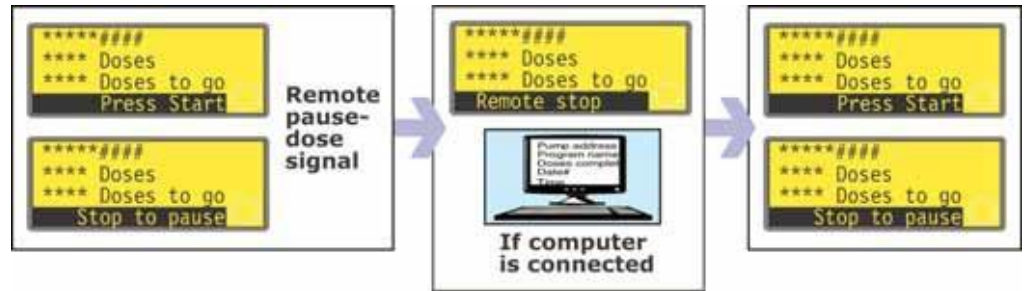
De cyclus kan op elk willekeurig moment wordt gepauzeerd of gestopt.

- Druk op **STOP** of geef een extern pauze-dosering signaal af terwijl de dosis wordt afgegeven, om de dosis te pauzeren. Zie 17.6 Een uitvul-programma stoppen of pauzeren.

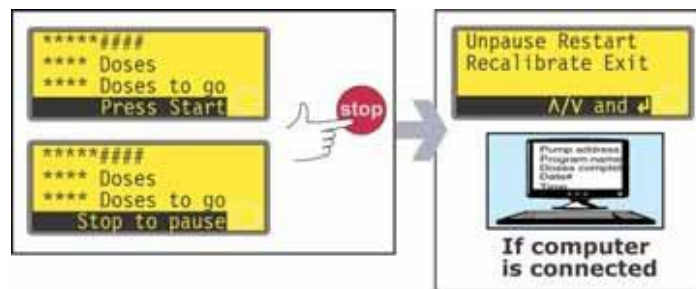
- Druk op **STOP** of geef een extern pauze-dosering signaal af nadat de dosis werd afgegeven, om de cyclus te stoppen. Zie 17.6 Een uitvul-programma stoppen of pauzeren.

## 17.6 Een uitvul-programma stoppen of pauzeren

Druk op **STOP** of geef een extern pauze-dosering signaal af terwijl de batch wordt afgegeven, om de batch te stoppen of te pauzeren. Zie 19.11 Externe stop.



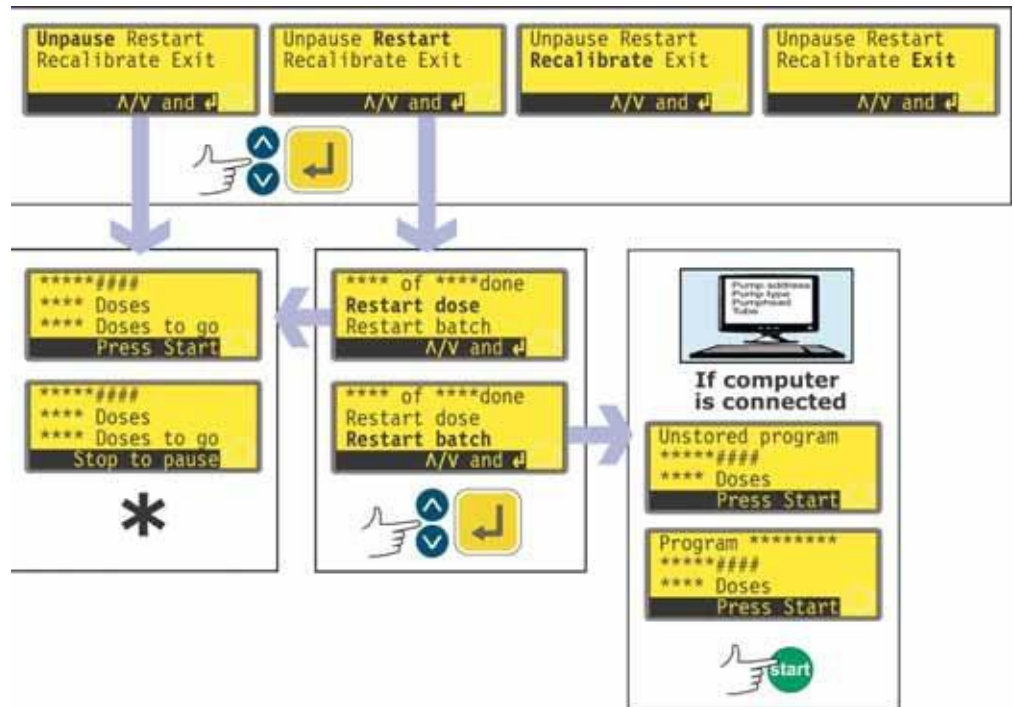
- Indien de batch werd gepauzeerd met behulp van een extern pauze-doseringssignaal, dan stopt de pomp en toont de voortgang; zodra het signaal niet meer wordt toegepast gaat de pomp weer verder en voltooid een eventueel onderbroken dosis.



- Indien de batch werd gepauzeerd door op **STOP** te drukken, dan stopt de pomp en geeft vier opties te zien: **Unpause, Restart, Recalibrate** en **Exit**.
- In beide gevallen (pauze of stop), wanneer een computer is aangesloten op de pomp (alleen 620Di), wordt er een statusbericht afgegeven. Zie de afbeelding voor een voorbeeld:

```
Pump address 16
Program name PROG1
Doses completed 520
Doses to go 9479
Date 25.10.05
Time 16:52:00
Batch paused
```

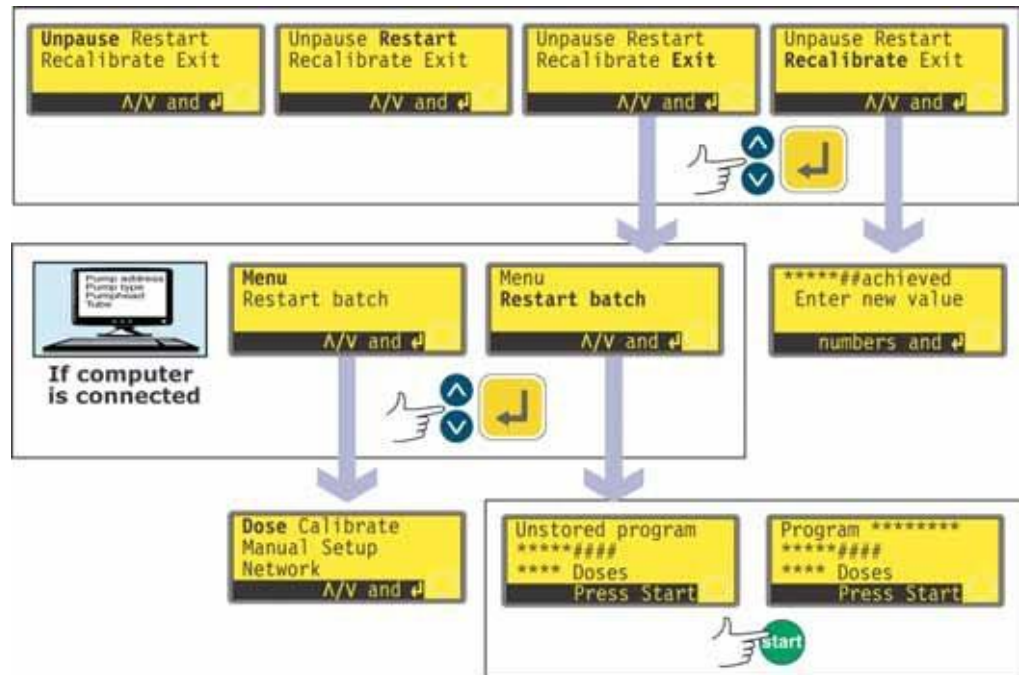
```
Pompadres 16
Naam van het programma PROG1
Afgegeven dosissen 520
Nog af te geven dosissen 9479
Datum 25.10.05
Tijd 16:52:00.
Batch gepauzeerd.
```



\* **Opm.:** Wanneer afgifte wordt hervat na een extern pauze-doseringssignaal of het kiezen van **Unpause**, dan wordt een eventueel onderbroken dosis afgerond. Wanneer afgifte wordt hervat door **Restart** te kiezen, dan wordt een eventueel onderbroken dosis afgebroken en vanaf het begin herhaald.

- Gebruik de **UP**- of **DOWN**-toets om een keuze te maken en druk op **ENTER** om uw keuze te bevestigen.
- Wanneer **Unpause** wordt gekozen, dan wordt afgifte hervat waar het werd onderbroken. Een onderbroken dosis wordt voltooid.
- Indien **Restart** wordt gekozen, geeft de pomp de keuze om een onderbroken dosis opnieuw te starten of de onderbroken batch opnieuw te starten. Gebruik de **UP**- en **DOWN**-toetsen om **Restart dose** of **Restart batch** te kiezen en druk op **ENTER** om uw keuze te bevestigen.
  - Wanneer **Restart dose** wordt gekozen, dan wordt afgifte hervat waar het werd onderbroken. Een eventueel onderbroken dosis wordt afgebroken en vanaf het begin herhaald.
  - Wanneer **Restart batch** wordt gekozen, wordt de onderbroken batch afgebroken en wacht de pomp tot op **START** wordt gedrukt om de batch opnieuw te beginnen.
  - Wanneer een computer is aangesloten op de pomp (alleen 620Di), wordt een statusbericht afgegeven. Zie de afbeelding voor een voorbeeld:

Pump address 16	<i>Pompadres 16</i>
Program name PROG1	<i>Naam van het programma PROG1</i>
Doses completed 521	<i>Afgegeven dosissen 521</i>
Date 25.10.05	<i>Datum 25.10.05</i>
Time 16:59:00	<i>Tijd 16:59:00.</i>
Batch aborted	<i>Batch afgebroken</i>



- Gebruik de **UP**- of **DOWN**-toets om een keuze te maken en druk op **ENTER** om uw keuze te bevestigen.
- Indien **Exit** wordt gekozen, geeft de pomp de keuze om een onderbroken batch opnieuw te starten of het Hoofdmenu te tonen. In beide gevallen wordt de vorige batch afgebroken. Gebruik de **UP**- en **DOWN**-toetsen om **Menu** of **Restart batch** te kiezen en druk op **ENTER** om uw keuze te bevestigen.
  - Wanneer een computer of is aangesloten op de pomp (alleen 620Di), wordt een statusbericht afgegeven. Zie de afbeelding voor een voorbeeld:

Pump address 16	<i>Pompadres 16</i>
Program name PROG1	<i>Naam van het programma PROG1</i>
Doses completed 521	<i>Afgegeven dosissen 521</i>
Date 25.10.05	<i>Datum 25.10.05</i>
Time 16:59:00	<i>Tijd 16:59:00.</i>
Batch aborted	<i>Batch afgebroken</i>

- Als **Menu** werd gekozen, toont de pomp het Hoofdmenu.
- Wanneer **Restart batch** werd gekozen, wacht de pomp tot op **START** wordt gedrukt om de batch opnieuw te beginnen.
- Als **Recalibrate** werd gekozen, kan de pomp opnieuw worden gekalibreerd. Zie 18 Kalibreren.

**Opm.:** Opnieuw kalibreren kan tevens worden opgeroepen gedurende dosering. Druk op **SHIFT, 8 (CAL)** terwijl een dosis wordt afgegeven. Dosering blijft doorgaan terwijl de kalibratie opnieuw wordt uitgevoerd. Dit heeft geen invloed op de huidige dosis, de nieuwe kalibratie is van invloed op de eerstvolgende dosis. Indien op **SHIFT, 8 (CAL)** wordt gedrukt terwijl dosering is gestopt, dan kan volledige kalibratie worden uitgevoerd (in plaats van opnieuw te kalibreren). Zie 18 Kalibreren.

## 18 Kalibreren

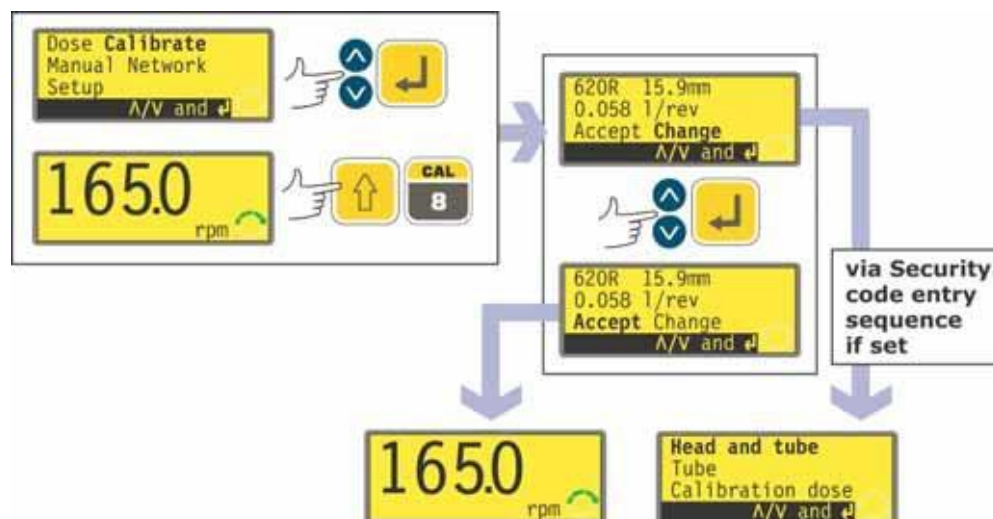
Het kalibreren en opnieuw kalibreren zijn twee verschillende procedures. Met **Calibrate** kan de gebruiker de pomp instellen alvorens te gebruiken om correct de doorstroming aan te geven in de eenheid per onwenteling gekozen gedurende de Setup-procedure. (Zie 19 Instellen.) Met **Recalibrate** kan de gebruiker de doorstroming van de pomp aanpassen tijdens gebruik; het kan zelfs worden gestart terwijl een batch wordt afgegeven (door op **SHIFT, 8 (CAL)** te drukken).

### Beschikbare pompkop en slangmaten

Pompkop	Slangmaten (mm)	
<b>620R</b>	6,4, 9,6, 12,7, 15,9	<b>Opn.:</b> 620R, 620RE en 620RE4 pompkoppen worden aangedreven door een speciale 620 pomp aandrijving, 620L en 620LG pompkoppen worden aangedreven door een speciale 620 aandrijving. Pompkoppen zijn niet verwisselbaar tussen de aandrijftypes. 625L pompkoppen zijn niet geschikt voor gebruik met een van de 620 aandrijftypes.
<b>620RE, 620RE4</b>	12,0 17,0 (diameter)	
<b>620L, 620LG</b>	8,0, 12,0, 16,0	

### Kalibreren

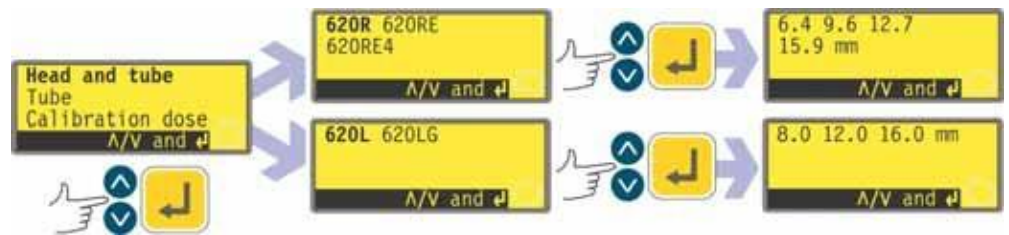
Om de juiste hoeveelheid vloeistof te kunnen afgeven, moet de pomp weten met welke pompkop en welke slangmaat u werkt. De pomp is vooraf geprogrammeerd met standaard debieten voor vele verschillende pompkoppen en slangen. U kunt ook het debiet van de pomp meten en deze waarde invoeren in plaats van de standaard waarde voor de meest nauwkeurige kalibratie.



- Gebruik de **UP-** en **DOWN-**toetsen om de functie **Calibrate (Kalibreren)** in het hoofdmenu te selecteren. Druk op de **ENTER-**toets om te bevestigen.
- De huidige pompinstellingen worden weergegeven: pompkop, slangmaat en debiet; de standaardinstelling voor elke standaardpompkop is de grootste slang die op de pompkop kan worden gemonteerd. Zie het voorbeeld.
- Gebruik de **UP-** en **DOWN-**toetsen om **Accept (Accepteren)** of **Change (Wijzigen)** te selecteren. Druk op de **ENTER-**toets om te bevestigen.
- Als **Accept (Accepteren)** wordt gekozen, dan worden de standaard- of eerder ingestelde debieten voor die pompkop en slangmaat gebruikt bij berekeningen van het debiet. De pomp toont het hoofdscherm.

- Als **Change (Wijzigen)** wordt gekozen, en er is een veiligheidscode ingesteld, dan verschijnt de invoerprocedure voor de veiligheidscode. Zie 19.22 invoer veiligheidscode. Wanneer de correcte code is ingevoerd, zal de pomp drie keuzemogelijkheden aangeven: Head and tube; Tube; en Calibration dose. Als **Change (Wijzigen)** wordt gekozen, en er is geen veiligheidscode ingesteld, dan worden de drie opties onmiddellijk weergegeven.
- Gebruik de **UP-** en **DOWN-**toetsen om een keuze te maken. Druk op de **ENTER-**toets om te bevestigen.

### Pompkop en slang



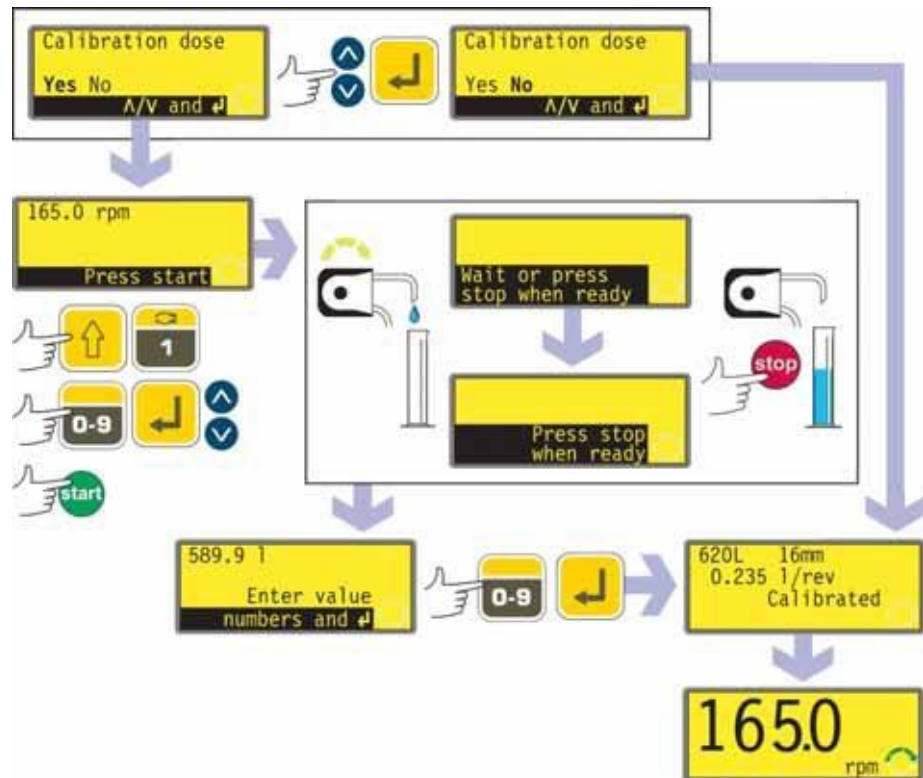
- Als **Head and tube (Pompkop en slang)** wordt gekozen, verschijnt er een lijst met standaardpompkoppen die op de pomp kunnen worden gemonteerd.
- Gebruik de **UP-** en **DOWN-**toetsen om een keuze te maken. Druk op de **ENTER-**toets om te bevestigen. In de afbeelding ziet u een voorbeeld.
- Er verschijnen nu slangmaten, zoals hieronder weergegeven.

### Tube (Slang)



- Als **Tube (Slang)** werd gekozen of net een pompkop is gekozen, verschijnt een lijst met standaardslangmaten die kunnen worden gebruikt voor de pompkop die eerder is gekozen. Zie de afbeelding voor een voorbeeld.
- Gebruik de **UP-** en **DOWN-**toetsen om een keuze te maken. Druk op de **ENTER-**toets om te bevestigen.
- De pomp biedt nu de mogelijkheid om een kalibratiedosering uit te voeren, zie hieronder.

## “Calibration dose” (kalibratiedosering)



- Als **Calibration dose** werd gekozen of net een slangmaat is gekozen, dan biedt de pomp de mogelijkheid om een kalibratiedosering uit te voeren. Gebruik de **UP**- en **DOWN**-toetsen om **Yes** of **No** te kiezen. Druk op de **ENTER**-toets om te bevestigen. In de afbeelding ziet u een voorbeeld.
- Als **No** werd gekozen nadat een slang is geselecteerd (zie Tube (Slang) hierboven), dan verschijnt kort een bevestigingsscherm met de huidige pompkop-, slang- en debietsinstellingen, en vervolgens verschijnt weer het hoofdmenu.
- Als **Calibration dose (Kalibratiedosering)** werd gekozen of als **Yes** werd gekozen nadat een slang is geselecteerd (zie Tube (Slang) hierboven), dan verschijnen het toerental en de draairichting die het laatst bij handbediening zijn gebruikt of die zojuist zijn ingesteld. De gebruiker wordt verzocht om op **START** te drukken.
- **Opm.:** Op dat moment kan de draairichting worden gewijzigd met de **DRAAIRICHTING**-toets en de omwentelingssnelheid met de **UP**- en **DOWN**-toetsen, tot het maximumtoerental van de pomp of elk ander (lager) maximumtoerental die eerder zijn ingesteld. Zie 19.13 Maximum toerental instellen en 19.14 Minimum toerental instellen. Wanneer de pompkop op dit punt werd gewijzigd, zal een voorheen ingesteld toerental worden overschreven door een lager maximumtoerental van de pompkop. De gebruiker kan de pomp opnieuw primen vóór kalibratie door te drukken op **SHIFT, 4 (MAX)** (indien **Always enabled** werd gekozen tijdens het instellen van de pomp – zie 19 Instellen).
- Plaats een maatcilinder aan de uitlaatzijde van de pomp. Druk op **START**. De pomp loopt nu 4 minuten, waarbij gedurende 15 seconden een informatiescherm verschijnt en gedurende de resterende tijd een ander informatiescherm. U kunt de kalibratiedosering op elk willekeurig moment stoppen door op de **STOP**-toets te drukken – maar laat de pomp zo lang mogelijk lopen om de meest nauwkeurige kalibratie te verkrijgen. Een minimumlooptijd van 15 seconden wordt aanbevolen.

- Meet de afgegeven hoeveelheid vloeistof. Op de display verschijnt nu de berekende dosis, gebaseerd op eerdere kalibratiegegevens. Gebruik de numerieke toetsen zodat deze waarde overeenkomt met het gemeten volume. Druk op **ENTER**. Op de display verschijnen kort de nieuwe pompkop-, slang- en debietsinstellingen, en het hoofdmenu verschijnt weer. Zie de afbeelding voor voorbeelden.



**Opm.:** Als de pomp zo is ingesteld dat het debiet in eenheden van massa wordt weergegeven (zie 18.8 Debietseenheden), zoals in dit voorbeeld, dan verschijnt er een scherm waarop u het soortelijk gewicht van de verpompte vloeistof kunt bevestigen, voordat u ten slotte op **ENTER** drukt.

**Opm.:** Kalibreer de pomp altijd nadat de pompslangen, vloeistof of aansluitleidingen zijn vervangen. Het verdient ook aanbeveling de pomp regelmatig te herkalibreren om de nauwkeurigheid te behouden.

### Recalibrate

- Na op **STOP** te hebben gedrukt terwijl de pomp in bedrijf is, de **UP**- en **DOWN**-toetsen gebruiken om **Recalibrate** te kiezen en op **ENTER** drukken om uw keuze te bevestigen.

#### Een andere mogelijkheid...

Druk op **SHIFT, 8 (CAL)** tijdens een afgifte-procedure om tegelijkertijd opnieuw te kalibreren.

**Opm.:** Indien op **SHIFT, 8 (CAL)** wordt gedrukt terwijl dosering is gestopt of gepauzeerd, dan kan *volledige* kalibratie worden uitgevoerd.

- Het huidige doseringsvolume wordt weergegeven. Voer een nieuwe waarde in met behulp van de numerieke toetsen en druk op **ENTER**.
- Indien het gewenste doseringsvolume binnen 25% van het vorige volume valt, dan accepteert de pomp het nieuwe volume en geeft vier opties te zien: **Unpause, Restart, Recalibrate** en **Exit**. Gebruik de **UP**- of **DOWN**-toets om een keuze te maken en druk op **ENTER** om uw keuze te bevestigen. Indien de procedure opnieuw kalibreren werd ingegaan door op **SHIFT, 8 (CAL)** te drukken terwijl een dosis werd afgegeven, dan toont de pomp opnieuw het huidige scherm, **en gaat door met afgifte zonder op een ander commando te wachten**. De nieuwe kalibratie wordt toegepast wanneer de eerstvolgende complete dosis wordt gestart.
- Wanneer een computer is aangesloten op de pomp (alleen 620Di), wordt een statusbericht afgegeven. Zie de afbeelding voor een voorbeeld:

Pump address 16	<i>Pompadres 16</i>
Program name PROG1	<i>Naam van het programma PROG1</i>
Doses completed 521	<i>Afgegeven dosissen 521</i>
Date 25.10.05	<i>Datum 25.10.05</i>
Time 16:59:00	<i>Tijd 16:59:00.</i>
Flow calibration 6.830 ml/rev	<i>Debietskalibratie 6.830 ml/omw.</i>
Recalibrated	<i>Opnieuw gekalibreerd</i>

- Indien het gewenste doseringsvolume meer dan 25% hoger of lager is dan het vorige volume, dan wordt er kort een waarschuwingsbericht getoond en wordt de gebruiker verzocht een nieuwe waarde in te voeren.

**Opm.:** Na het kiezen van **Recalibrate** en bevestiging van de keuze door op **ENTER** te drukken, of op **SHIFT, 8 (CAL)** terwijl een dosis wordt afgegeven, kan de gebruiker de pomp opnieuw primen vóór kalibratie door op **SHIFT, 4 (MAX)** te drukken (indien **Always enabled** werd gekozen tijdens instelling van de pomp – zie Instellen).

## 19 Instellen

Vanuit het hoofdmenu is er toegang tot het Setup-menu. Dit kan worden beperkt voor gebruikers die de juiste drienumerieke veiligheidscode invoeren. Als een veiligheidscode is ingesteld, zal door **Setup (Instellen)** te kiezen en door bevestiging van uw keuze met de **ENTER**-toets de invoerprocedure voor de veiligheidscode verschijnen. Zie 19.22 Veiligheidscode. Als er geen veiligheidscode is ingesteld, dan verschijnt het eerste van zeven schermen waaruit het menu Setup (Instellen) bestaat.

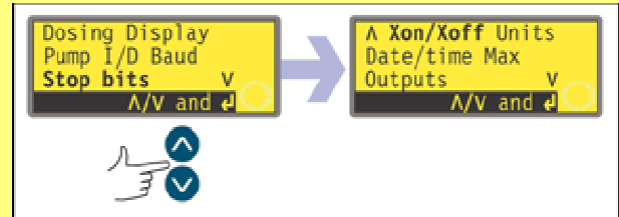
### Het Setup-menu

**Het Setup-menu omvat vijf schermen. De eerste twee worden hier weergegeven.**

**Om van het eerste scherm naar de volgende schermen te gaan, moet u steeds DOWN indrukken. Elke optie wordt achtereenvolgens gehighlight totdat de laatste optie op het scherm is bereikt.**

**Als u nogmaals op de DOWN-toets drukt, wordt het volgende scherm van het menu weergegeven, waarbij de eerste optie wordt gehighlight.**

**Ga omgekeerd te werk met behulp van de UP-toets om naar een optie op een vorig scherm van het menu te gaan.**



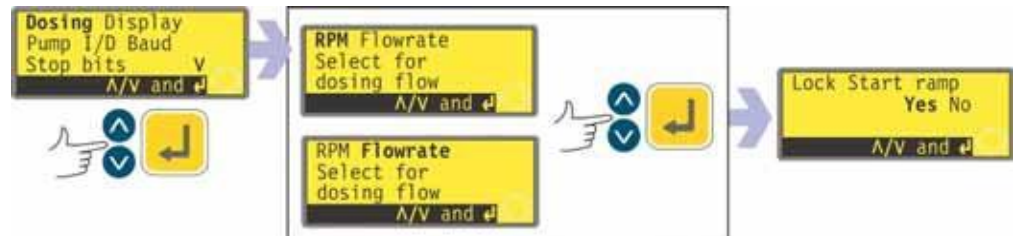
Maak een keuze met behulp van de **UP**- of **DOWN**-toets en druk op **ENTER** om uw keuze te bevestigen.

## 19.1 Dosing

Met de onderdelen in de Dosing-submenu's kan de gebruiker de karakteristieken van de doseringsprestatie instellen.

### Doseringseenheden

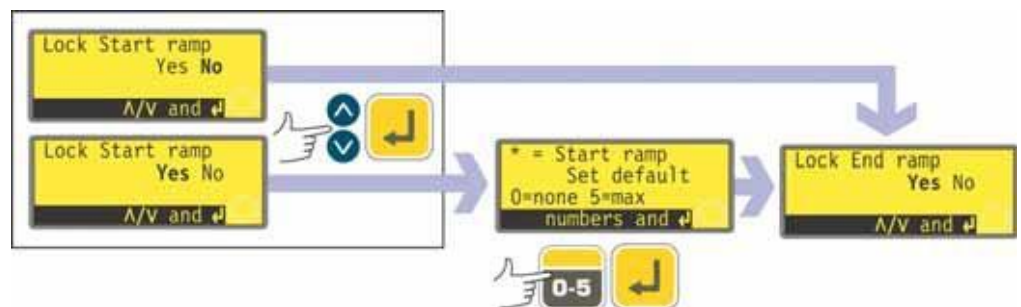
De gebruiker kan kiezen tussen omwentelingen per minuut of debiet als eenheid voor dosering (t.o.v. volume eenheden voor handmatig pompen).



- Op het eerste scherm van het Setup-menu kies **Dosing** met behulp van de **UP**- en **DOWN**-toetsen. Druk op de **ENTER**-toets om te bevestigen. De pomp biedt omwentelingen per minuut of debiet als stroomeenheid voor dosering.
- Gebruik de **UP**- of **DOWN**-toets om **TPM** of **Flowrate** te kiezen. Druk op de **ENTER**-toets om te bevestigen. De pomp registreert de voorkeur van de gebruiker en toont het scherm Lock Start ramp.  
**Opm.:** De keuze van stroomeenheid kan op een later tijdstip worden gemaakt. Zie 19.7 Volume eenheden.

### Lock start ramp

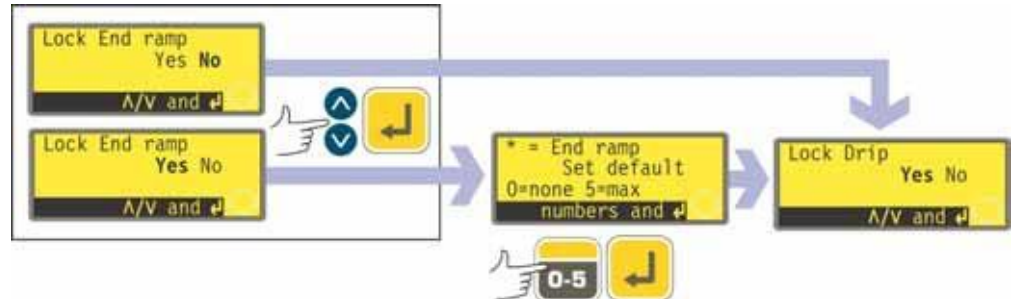
De gebruiker heeft de keuze tussen voorafinstelling of vergrendeling van de Start ramp zodat deze niet kan worden gewijzigd door uitval-programma's tijdens gebruik – Yes – of dit vrij te laten zodat dit kan worden gewijzigd door uitval-programma's tijdens gebruik – No.



- Gebruik de **UP**- en **DOWN**-toetsen om **Yes** of **No** te kiezen in het scherm Lock start ramp. Druk op de **ENTER**-toets om te bevestigen.
- Indien **No** is gekozen dan wordt de instelling Start ramp ingesteld door uitval-programma's. Het Lock end ramp-scherm verschijnt.
- Indien **Yes** is gekozen, dan toont de pomp het Start ramp voorafinstellingsscherm, met de voorafinstelling van de vorige doseringssessie. Indien ingesteld op 0 dan start de pomp abrupt op volle snelheid Indien ingesteld op 5 dan versnelt de pomp langzaam tot volle snelheid
- Indien de getoonde instelling correct is, op **ENTER** drukken. Het Lock end ramp-scherm verschijnt.
- Om de instelling te wijzigen, de numerieke toetsen gebruiken om een nieuwe instelling in te voeren. **0, 1, 2, 3, 4** of **5**. Om snel terug te gaan naar de uitgangswaarde, op **SHIFT, 5 (CLEAR)** drukken. Wanneer een waarde hoger dan 5 wordt ingevoerd, dan wordt 5 getoond en ingevoerd. Druk op de **ENTER**-toets om te bevestigen. Het Lock end ramp-scherm verschijnt.

## Lock en ramp

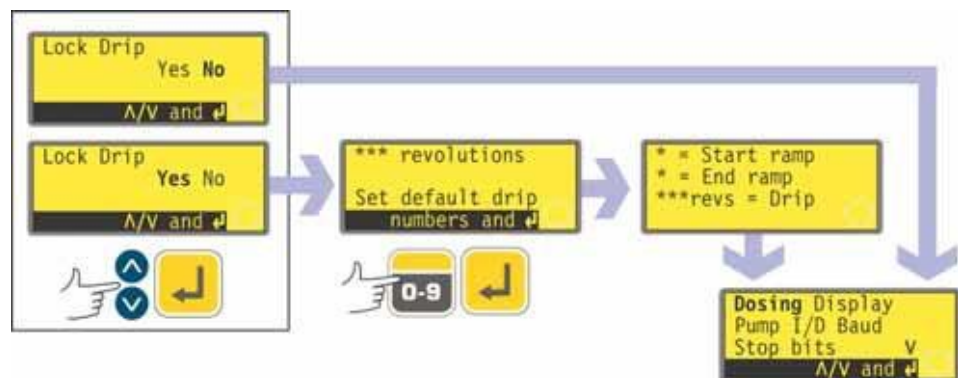
De gebruiker heeft de keuze tussen voorafinstelling of vergrendeling van de End ramp zodat dit niet kan worden gewijzigd door uitvoel-programma's tijdens gebruik – Yes – of dit vrij te laten zodat dit kan worden gewijzigd door uitvoel-programma's tijdens gebruik – No.



- Gebruik de **UP**- en **DOWN**-toetsen om **Yes** of **No** te kiezen in het scherm Lock end ramp. Druk op de **ENTER**-toets om te bevestigen.
- Indien **No** is gekozen dan wordt de instelling End ramp ingesteld door uitvoel-programma's. Het Lock drip-scherm verschijnt.
- Indien **Yes** is gekozen, dan toont de pomp het End ramp voorafinstellingsscherm, met de voorafinstelling van de vorige doseringssessie. Indien ingesteld op '0' dan stopt de pomp abrupt. Indien ingesteld op '5' dan zal de pomp langzaam snelheid minderen om tot stop te komen.
- Indien de getoonde instelling correct is, op **ENTER** drukken. Het Lock drip-scherm verschijnt.
- Om de instelling te wijzigen, de numerieke toetsen gebruiken om een nieuwe instelling in te voeren. **0, 1, 2, 3, 4** of **5**. Om snel terug te gaan naar de uitgangswaarde, op **SHIFT, 5 (CLEAR)** drukken. Wanneer een waarde hoger dan 5 wordt ingevoerd, dan wordt 5 getoond en ingevoerd. Druk op de **ENTER**-toets om te bevestigen. Het Lock drip-scherm verschijnt.

## Lock drip

De gebruiker heeft de keuze tussen voorafinstelling of vergrendeling van de Drip-instelling zodat dit niet kan worden gewijzigd door uitvoel-programma's tijdens gebruik – Yes – of dit vrij te laten zodat dit kan worden gewijzigd door uitvoel-programma's tijdens gebruik – No.

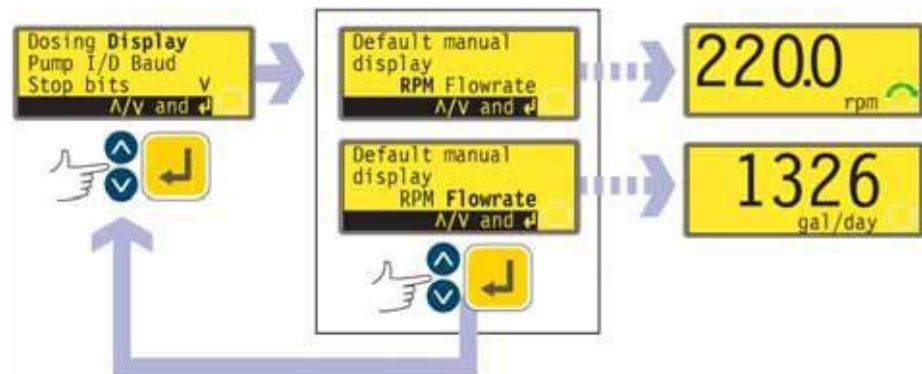


- Gebruik de **UP**- en **DOWN**-toetsen om **Yes** of **No** te kiezen in het scherm Lock drip. Druk op de **ENTER**-toets om te bevestigen.
- Indien **No** is gekozen dan wordt de instelling Drip ingesteld door uitvoel-programma's. De pomp geeft het eerste scherm van het Setup-menu nogmaals weer.
- Indien **Yes** is gekozen, dan toont de pomp het Drip-voorafinstellingsscherm, met de voorafinstelling van de vorige doseringssessie: van 0 tot 1,0 (nul tot en met 1 omwenteling) in stapjes van een tiende van een omwenteling.
- Indien de getoonde instelling correct is, op **ENTER** drukken. De pomp bevestigt de instellingen voor Start ramp, End ramp en Drip gedurende vier seconden en toont vervolgens opnieuw het eerste scherm van het Setup-menu.

- Om de instelling te wijzigen, de numerieke toetsen gebruiken om een nieuwe instelling in te voeren. nul omwentelingen tot en met 1 omwenteling in stapjes van 0,1. Om snel terug te gaan naar de uitgangswaarde, op **SHIFT, 5 (CLEAR)** drukken. Wanneer een waarde hoger dan 1,0 wordt ingevoerd, dan wordt 1,0 getoond en ingevoerd. Druk op de **ENTER**-toets om te bevestigen. De pomp bevestigt de instellingen voor Start ramp, End ramp en Drip gedurende vier seconden en toont vervolgens opnieuw het eerste scherm van het Setup-menu.

## 19.2 Display

De pomp kan bij handbediening drie standaardschermen weergeven: omwentelingen per minuut (tpm), debiet in verschillende vrij te kiezen eenheden, of beide.



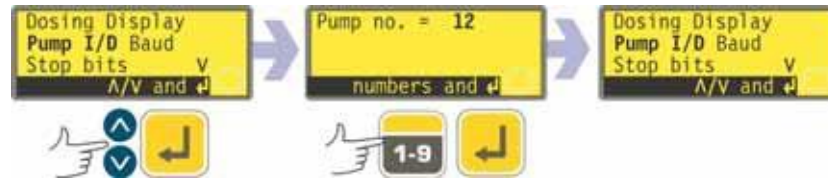
- Op het eerste scherm van het Setup-menu kies **Display (Weergave)** met behulp van de **UP**- en **DOWN**-toetsen. Druk op **ENTER** om uw keuze te bevestigen.
- De pomp geeft een scherm weer, waarmee u het formaat van het hoofdscherm handbediening kunt kiezen. Gebruik de **UP**- en **DOWN**-toetsen om een keuze te maken en druk op **ENTER** om uw keuze te bevestigen.
- Als u **Flowrate (Debiet)** kiest en de pomp nadat u deze hebt ingeschakeld niet hebt gekalibreerd, verschijnt gedurende 4 seconden een waarschuwingsscherm. De waarschuwing verschijnt niet als de formaten van het weergavescherm weer worden gewisseld (behalve als de pomp ondertussen is uitgeschakeld).
- De pomp geeft het eerste scherm van het Setup-menu nogmaals weer.
- De volgende keer dat de pomp loopt, wordt op het hoofdscherm handbediening de pompactiviteit weergegeven in omw/min. (tpm), debiet (in de door u gekozen eenheden – zie 19.7 Debietseenheden) of beide, afhankelijk van uw keuze. In de afbeelding ziet u een voorbeeld.

### Een andere mogelijkheid ...

- Druk in het hoofdscherm handbediening een aantal malen op **ENTER** om de weergave tussen tpm, debiet (in de door u gekozen eenheden – zie 19.7 Debietseenheden) of een combinatie daarvan, afhankelijk van uw keuze, te wisselen. Deze functie werkt als de pomp in bedrijf is en als deze stilstaat. Als de pomp in bedrijf is kunt u de weergave op dezelfde wijze wisselen door een aantal malen op **START** te drukken. Als u de pomp nadat u deze hebt ingeschakeld niet hebt gekalibreerd, verschijnt gedurende 4 seconden een waarschuwingsscherm, voordat het scherm met het debiet verschijnt. De waarschuwing verschijnt niet als de formaten van het weergavescherm weer worden gewisseld (behalve als de pomp is uitgeschakeld).
- De pomp geeft het eerste scherm van het Setup-menu nogmaals weer.

## 19.3 Pomp I/D

De 620Di pomp kan afzonderlijk worden aangestuurd met RS232 als een van maximaal 16 pompen. De 620DiN pomp kan afzonderlijk worden aangestuurd met RS485 als een van maximaal 32 pompen. De betreffende pomp moet eerst zijn nummer krijgen.



- Op het eerste scherm van het Setup-menu kies **Pump I/D** met behulp van de **UP**- en **DOWN**-toetsen. Druk op **ENTER** om uw keuze te bevestigen.
- De pomp geeft een scherm weer, waarop u het nummer van de pomp kunt wijzigen. Gebruik de numerieke toetsen om een nieuw nummer in het display in te voeren en druk op **ENTER** om uw keuze te bevestigen. Zie de afbeelding voor een voorbeeld.
- Daarna verschijnt het eerste scherm van het Setup-menu.

## 19.4 Baud

De pompen kunnen zo worden ingesteld dat zij kunnen communiceren met besturings-apparaten op een groot aantal baudrates (snelheid van gegevensoverdracht).



- Op het eerste scherm van het Setup-menu kies **Baud** met behulp van de **UP**- en **DOWN**-toetsen. Druk op **ENTER** om uw keuze te bevestigen.
- De pomp geeft een scherm weer, waarop u de baudrate van de pomp kunt wijzigen. Gebruik de **UP**- en **DOWN**-toetsen om **1200, 2400, 4800, 9600** (of, alleen 620DuN, **19k2**) te kiezen en druk op **ENTER** om uw keuze te bevestigen.
- Daarna verschijnt het eerste scherm van het Setup-menu.

## 19.5 Stopbits

De pompen kunnen zo worden ingesteld dat zij kunnen communiceren met besturingsapparaten bij een groot aantal stopbitsinstellingen.



- In het eerste scherm van het Setup-menu kies **Stop bits** met behulp van de **UP**- en **DOWN**-toetsen. Druk op **ENTER** om uw keuze te bevestigen.
- De pomp geeft een scherm weer, waarop u de stopbitsinstellingen van de pomp kunt wijzigen. Gebruik de **UP**- en **DOWN**-toetsen om **2**, **1** of **0** te kiezen en druk op **ENTER** om uw keuze te bevestigen.
- Daarna verschijnt het eerste scherm van het Setup-menu.

## 19.6 X-AAN/X-UIT

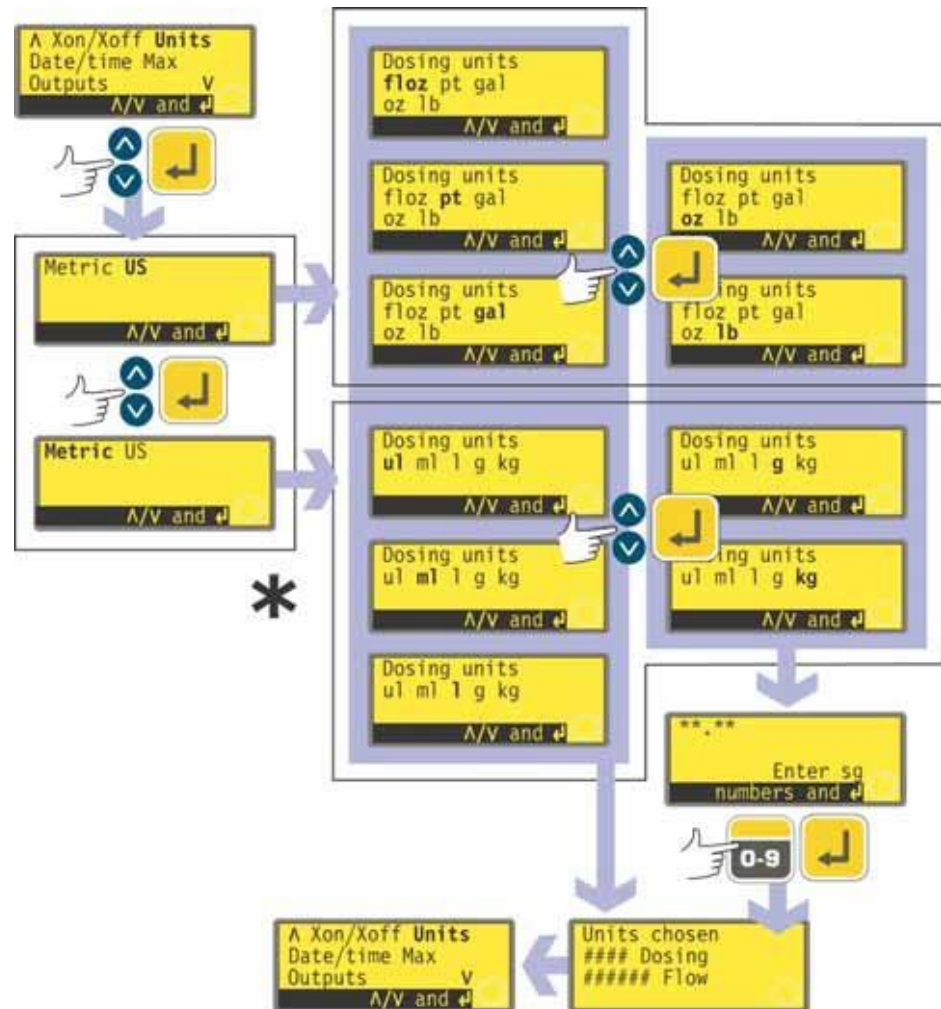
De pompen kunnen zo worden ingesteld dat zij kunnen communiceren met besturingsapparaten met behulp van de X-AAN/X-UIT-regeling van het debiet.



- In het tweede scherm van het Setup-menu kiest u **Xon/Xoff** (X-AAN/X-UIT) met behulp van de **UP**- en **DOWN**-toetsen. Druk op **ENTER** om uw keuze te bevestigen.
- De pomp geeft een scherm weer, waarop u de regeling van het debiet kunt in- of uitschakelen. Gebruik de **UP**- en **DOWN**-toetsen om een keuze te maken en druk op **ENTER** om uw keuze te bevestigen.
- Daarna verschijnt het tweede scherm van het Setup-menu.

## 19.7 Debietseenheden

De pompen kunnen hun debiet weergeven in metrische (SI) of US (imperial) eenheden van volume of massa.



\* **Opm.:** "ul" als hier weergegeven en gebruikt op pompdissplays vertegenwoordigt "µl" (microliter).

- In het tweede scherm van het Setup-menu kiest u **Units** met behulp van de **UP**- en **DOWN**-toetsen. Druk op de **ENTER**-toets om te bevestigen.
- Er verschijnt een scherm, waarop u tussen Metric (Metrisch) of US kunt kiezen. Gebruik de **UP**- en **DOWN**-toetsen om **Metric** of **US** te kiezen. Druk op de **ENTER**-toets om te bevestigen.
- Als u Metric (Metrisch) hebt gekozen, kunt u uit een aantal eenheden kiezen: Gebruik de **UP**- en **DOWN**-toetsen om **µl**, **ml**, **l**, **g** of **kg** te kiezen en druk op **ENTER** om uw keuze te bevestigen.
- Als u US hebt gekozen, kunt u uit een aantal eenheden kiezen. Gebruik de **UP**- en **DOWN**-toetsen om **floz**, **pt**, **gal**, **oz** of **lb** en druk op **ENTER** om uw keuze te bevestigen.
- Als u op een van de twee schermen gekozen hebt voor een debiet naar volume, verschijnt er kort een bevestigingscherm en vervolgens opnieuw het tweede scherm van het Setup-menu.
- Als u hebt gekozen voor een debiet naar massa, wordt u verzocht het soortelijk gewicht van de te verpompen vloeistof in te voeren. Gebruik de numerieke toetsen om een waarde tussen 0,01 en 15 in te voeren. Wanneer een waarde hoger dan 15 wordt ingevoerd, dan wordt 15 getoond en ingevoerd. Druk op **ENTER** om uw keuze te bevestigen. Druk op **STOP** als u een andere eenheid wilt kiezen.
- Een bevestigingscherm verschijnt, kort gevolgd door het tweede scherm van het Setup-menu.

## 19.8 Datum en tijd

Om doseringssessies vast te leggen, moet de klok van de pomp worden ingesteld met de datum en tijd.



- Op het tweede scherm van het Setup-menu kies **Date/time (Datum/tijd)** met behulp van de **UP-** en **DOWN-**toetsen. Druk op de **ENTER**-toets om te bevestigen. De pomp toont een voorgaande instelling.
- Indien de getoonde instelling correct is, op **ENTER** drukken. Daarna verschijnt opnieuw het tweede scherm van het Setup-menu.
- Wanneer u de instelling wilt wijzigen, de toetsen **UP** en **DOWN** gebruiken om de huidige datum (twee cijfers), maand (drie letters), jaar (vier cijfers), uur, minuut en seconden (alle twee cijfers) in te voeren, en op **ENTER** drukken om elke invoer te bevestigen.
- Wanneer op **ENTER** wordt gedrukt om de seconden te bevestigen, verschijnt vervolgens weer het tweede scherm van het Setup-menu.

## 19.9 Max-toets bediening

De pomp moet worden aangezogen – de slang moet worden gevuld met de te verpompen vloeistof – voor onmiddellijke afgifte. Dit kan worden gedaan door **SHIFT, 4 (MAX)** in te drukken en vast te houden om de pomp op volle snelheid te laten werken tot de te verpompen vloeistof de uitlaatpoort bereikt. Priming houdt op wanneer **SHIFT, 4 (MAX)** wordt losgelaten. **SHIFT, 4 (MAX)** kan worden ingesteld om in een klein of breed bereik van omstandigheden te functioneren.



- Op het tweede scherm van het Setup-menu kies **Max** met behulp van de **UP-** en **DOWN-**toetsen. Druk op de **ENTER**-toets om te bevestigen.
- Gebruik de **UP-** en **DOWN-**toetsen om **Standard setting (standaardinstelling)** te kiezen wanneer u wilt dat **SHIFT, 4 (MAX)** alleen priming oproept terwijl de pomp in Handbediening- of Doseringstand is terwijl de pomp wacht op de toetsindruk **START** om met dosering aan te vangen. Kies **Always enabled (Altijd ingeschakeld)** wanneer **SHIFT, 4 (MAX)** priming moet oproepen terwijl de pomp in de stand Manual, Calibrate of Dose terwijl de pomp is gestopt. Druk op de **ENTER**-toets om te bevestigen. Daarna verschijnt opnieuw het tweede scherm van het Setup-menu.  
**Opm.: SHIFT, 4 (MAX)** werkt niet in de standen Network of Setup.

## 19.10 Outputs

### DiN

De 620DiN-pompen zijn voorzien van vier relaisstatusoutputs. Zie 12. De pomp voor het eerst inschakelen voor standaardinstellingen bij de eerste opstart. Alle zeven parameters kunnen voor elke output, of meer dan één output, worden geconfigureerd.

### Di

De 620Di-pompen zijn voorzien van vier digitale statusoutputs. Zie 12. De pomp voor het eerst inschakelen voor standaardinstellingen bij de eerste opstart. Alle zeven parameters kunnen voor elke output, of meer dan één output, worden geconfigureerd.

### DiN, Di

#### De parameters zijn:

##### Run/stop

Geeft een statusoutput om te allen tijde aan te geven of de pompkop in bedrijf is of gestopt is. Als het toerental 0 tpm is, geeft de run / stop-output aan dat de pomp in bedrijf is.

##### General alarm (algemeen alarm)

Geeft een alarmoutput als een willekeurige systeemfout optreedt, behalve bij: lek gedetecteerd; analoog signaal buiten bereik; te hoog analoog signaal; analoog geen signaal.

##### Draairichting

Geeft een statusoutput om aan te geven op welke draairichting de pomp is ingesteld.

##### Leak detected (Lek gedetecteerd)

Bij gebruik in combinatie met een lekdetector geeft deze output een alarm, als de pomp na een slangbreuk automatisch werd uitgeschakeld.

##### Net / man

Geeft een statusoutput om aan te geven of de pomp via netwerk of handmatig wordt bediend.

##### Dosering

Geeft een statusoutput om aan te geven of de pompkop in bedrijf is of gestopt is terwijl dosering gaande is.

##### Batch.

Geeft een statusoutput om aan te geven of een batch-afgifte gaande is.

### Di

Output 1 en output 2 zijn beschikbaar in twee formaten:

- Van pin 10 en 11, onderste D-connector, als 5V TTL-signalen.
- Van pin 10 en 11, bovenste D-connector, als "open collector"-logische outputs.

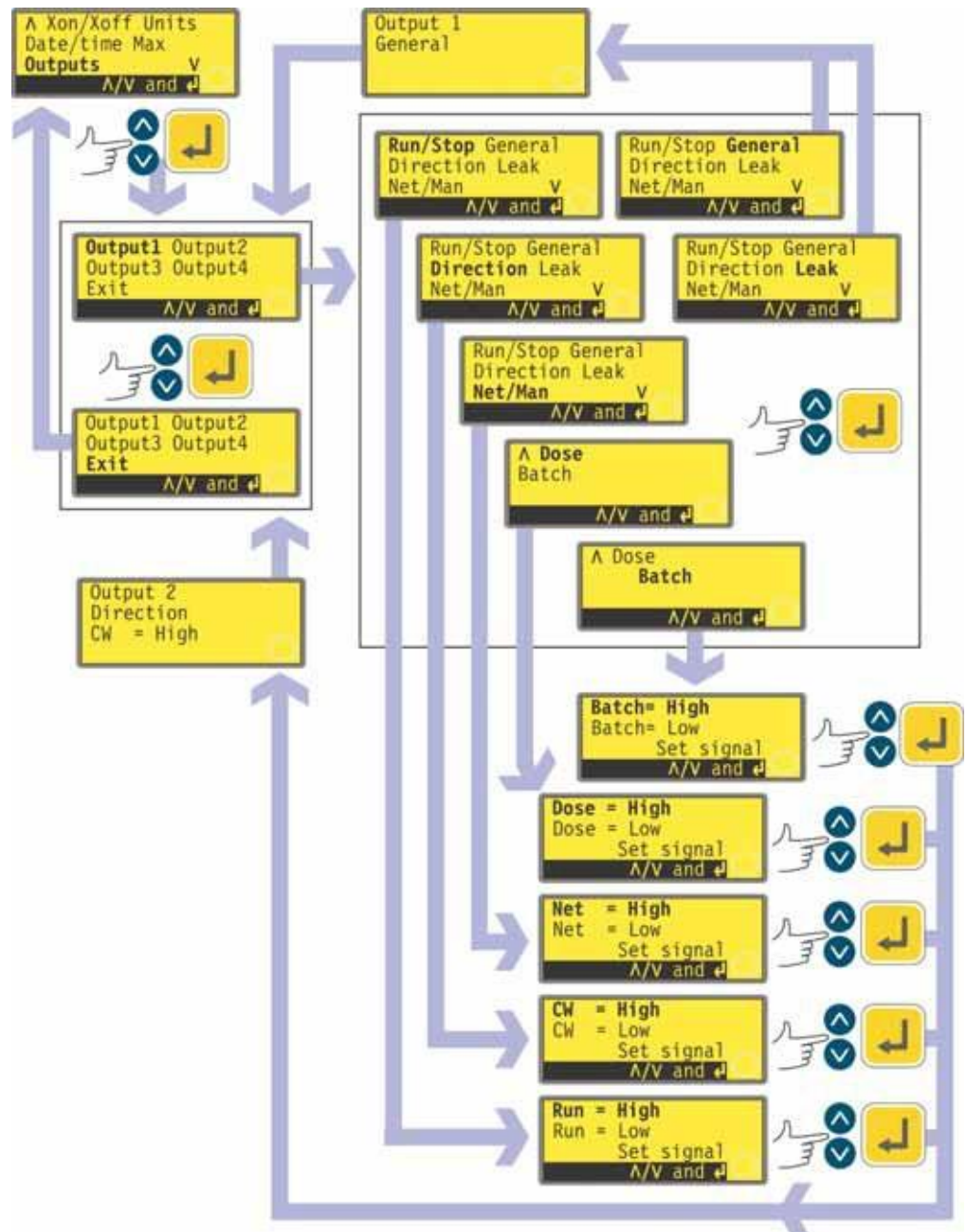
Output 3 en output 4 geven "open collector" logische outputs van pin 13 resp. 12, bovenste D-connector.

Een voedingsspanning van de pomp (5V, 10V, 12V) of door de gebruiker geleverd tot maximaal 30V naar pin 22, bovenste D-connector, geeft het spanningsniveau voor deze logische statusoutputs.

### DiN

Outputs 1-4 zijn beschikbaar als enkelpolige wisselrelaiscontacten: Relais 1, 2, 3 en 4. Sluit deze aan op de normaal gesproken geopende of normaal gesproken gesloten contacten van het relais, zoals vereist, en configureer overeenkomstig de software van de pomp. Zie hieronder in dit hoofdstuk.

**Opm.:** Het maximumvermogen van de relaiscontacten van deze pomp is 30VDCDC, met een maximumbelasting van 30W.

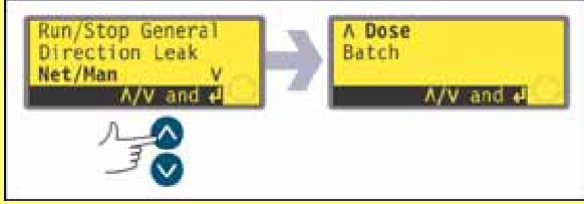


- In het tweede scherm van het Setup-menu kiest u **Outputs** met behulp van de **UP**- en **DOWN**-toetsen. Druk op de **ENTER**-toets om te bevestigen.
- De pomp geeft het Output keuzescherf weer, waarmee u elk van de vier outputs kunt configureren of dit menu kunt afsluiten. Gebruik de **UP**- en **DOWN**-toetsen om een keuze te maken en druk op **ENTER** om uw keuze te bevestigen.

- Als **Output 1** wordt gekozen, geeft de pomp het menu Outputs weer.

**Het Outputs-menu omvat twee schermen.**

**Om van het eerste scherm naar de volgende schermen te gaan, moet u steeds DOWN indrukken. Elke optie wordt achtereenvolgens gehighlight totdat de laatste optie op het scherm is bereikt.**



**Als u nogmaals op de DOWN-toets drukt, wordt het volgende scherm van het menu weergegeven, waarbij de eerste optie wordt gehighlight.**

**Ga omgekeerd te werk met behulp van de UP-toets om naar een optie op het eerste scherm van het menu te gaan.**

- Na het kiezen van **General** of **Leak** met behulp van de **UP**- en **DOWN**-toetsen en bevestigen van uw keuze door op **ENTER** te drukken, wordt die optie naar Output 1 geconfigureerd. Er verschijnt een bevestigingsscherm en de gebruiker keert terug naar het Output-keuzescherm.
- Na het kiezen van **Run/Stop**, **Direction**, **Net/Man**, **Dose** of **Batch** met behulp van de **UP**- en **DOWN**-toetsen en bevestigen van uw keuze door op **ENTER** te drukken, verschijnen schermen waar de gebruiker Run op **High (Hoog)** of **Low (Laag)** kan configureren, Clockwise (rechtsom) op **High** of **Low**, Net op **High** of **Low**, Dose op **High** of **Low** resp. Batch op High of Low kan instellen. Kies met behulp van de **UP**- en **DOWN**-toetsen en druk op **ENTER**. De gekozen optie wordt geconfigureerd tot Output 1. De pomp geeft een bevestigingsscherm weer en de gebruiker keert terug naar het Output-keuzescherm. Zie de afbeelding voor een voorbeeld.
- De gebruiker kan **Output 2**, **Output 3** en **Output 4** op dezelfde wijze configureren of **Exit (Afsluiten)** kiezen.
- Als tijdens het configureren op **STOP** wordt gedrukt, blijft de vorige instelling voor de output behouden en de pomp geeft opnieuw het Output-keuzescherm weer.
- Met **Exit (Afsluiten)** keert de gebruiker terug naar het tweede scherm van het Setup-menu.

Outputs 1-4: Standaardinstellingen bij eerste opstart		
<b>Output 1</b>	Dosering	= Hoog
<b>Output 2</b>	Draairichting	Rechtsom = Hoog
<b>Output 3</b>	Net/Man	Net = hoog
<b>Output 4</b>	General alarm (algemeen alarm)	

## 19.11 Externe stop

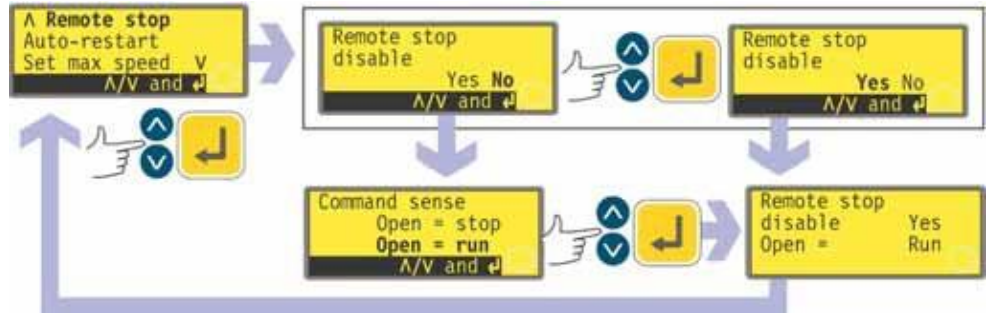
### DiN

De 620DiN pompen kunnen worden gestart en gestopt met een externe schakelaar tussen de 5V-klem en de i/p-klem van de Run/stop input, met behulp van de opdracht open=run (in bedrijf) of open=stop. Het werkt ook met een logische input tussen 5V en 24V op de i/p-klem van de Run/stop input. Als de externe schakelaar is uitgeschakeld, zullen de run / stop- of de externe richtingsinputsignalen de toestand van de pomp niet beïnvloeden.

### Di

De 620Di-pomp kan worden gestart en gestopt met een externe schakelaar tussen pin 7 en pin 19, met behulp van de opdracht open=run (in bedrijf) of open=stop. Het werkt tevens met een logische invoer tussen 5V en 24V op pin 7. Als de externe schakelaar is uitgeschakeld, zullen de run / stop- of de externe richtingsinputsignalen de toestand van de pomp niet beïnvloeden.

## DiN, Di



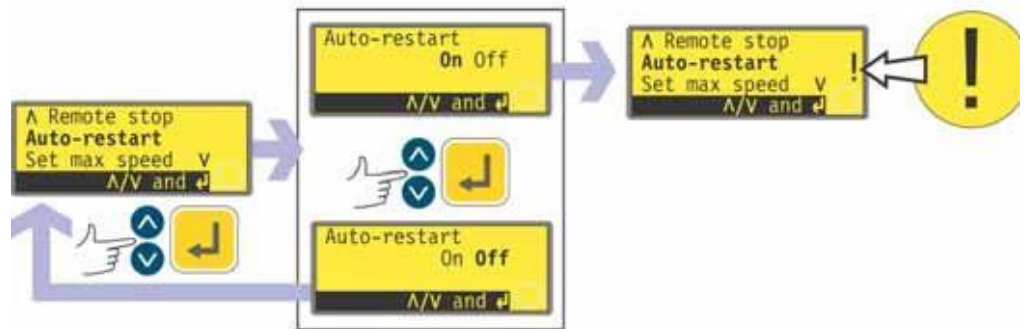
- In het derde scherm van het Setup-menu kies **Remote stop** met behulp van de **UP**- en **DOWN**-toetsen. Druk op de **ENTER**-toets om te bevestigen.
- De pomp geeft een scherm weer, waarop de gebruiker de "remote stop" (externe stop) kan uitschakelen ("disable"). Gebruik de **UP**- en **DOWN**-toetsen om **Yes** of **No** te kiezen en druk op **ENTER** om uw keuze te bevestigen.
- Werd **No** gekozen, dan wordt de gebruiker verzocht een verdere keuze te maken: of de pomp met een open of gesloten externe schakelaar moet werken: **Open=stop** of **Open=run**. Kies met behulp van de **UP**- en **DOWN**-toetsen en druk op **ENTER**. De pomp geeft kort een bevestigingsscherm weer en de gebruiker keert terug naar het derde scherm van het Setup-menu.
- Als **Yes** is gekozen, verschijnt er kort een bevestigingsscherm en de gebruiker keert terug naar het derde scherm van het Setup-menu. In de afbeelding ziet u een voorbeeld.  
**Opm.:** Het bevestigingsscherm geeft aan of de externe stop is ingeschakeld ("enabled") of uitgeschakeld ("disabled"), en geeft de opdracht van de externe schakelaar weer **zelfs als de "Remote stop" (Externe stop) werd uitgeschakeld**.

### Een andere mogelijkheid ...

- Om de In bedrijf / stop-afstandsregeling te wisselen tussen open=stop en open=in bedrijf: Stop de pomp. Schakel de netschakelaar aan de achterzijde van de pomp uit.
  - Houd de **STOP**-toets en toets **1 (DIRECTION)** ingedrukt en schakel de netschakelaar in. De **UP**- en **DOWN**-toetsen kunnen worden gebruikt om de In bedrijf / stop-afstandsregeling te wisselen tussen open=stop en open=in bedrijf.
- Zie 20.3 Run/Stop input.

## 19.12 Auto-herstart

Deze pomp is uitgerust met een auto-herstartfunctie ("auto-restart"). Als de pomp tijdens een stroomonderbreking in bedrijf is, zal deze de pomp herstarten als de stroom weer terugkeert, totdat de toestand is bereikt waarin de pomp zich bevond toen de stroom werd onderbroken. Deze functie werkt niet als de pomp tijdens een dosering wordt uitgeschakeld: als de pomp opnieuw is gestart, zal deze wachten totdat de gebruiker op de **START**-toets drukt, om weer met de onderbroken dosering te beginnen. De auto-herstartfunctie blijft behouden, terwijl de pomp wordt uitgeschakeld. Als de pomp automatisch weer begint te draaien, ziet u ook een !-symbool op de display. Dit symbool geeft aan dat de pomp op auto-herstart is ingesteld.



- Op het derde scherm van het Setup-menu kies **Auto-restart** met behulp van de **UP**- en **DOWN**-toetsen. Druk op de **ENTER**-toets om te bevestigen.
- De pomp geeft een scherm weer waarop de gebruiker de auto-herstart kan activeren. Gebruik de **UP**- en **DOWN**-toetsen om **On (AAN)** of **Off (UIT)** te kiezen en druk op **ENTER** om uw keuze te bevestigen.
- Werd **Off (UIT)** gekozen, dan keert de gebruiker terug naar het derde scherm van het Setup-menu. De auto-herstartfunctie is dan niet actief.
- Werd **On (AAN)** gekozen, dan keert de gebruiker terug naar het derde scherm van het Setup-menu, waar nu een uitroepteken ( ! ) zichtbaar is. Dit teken bevestigt dat de auto-herstartfunctie actief is en zal worden uitgevoerd als de stroom de volgende keer wordt onderbroken en hersteld.

### Een andere mogelijkheid ...

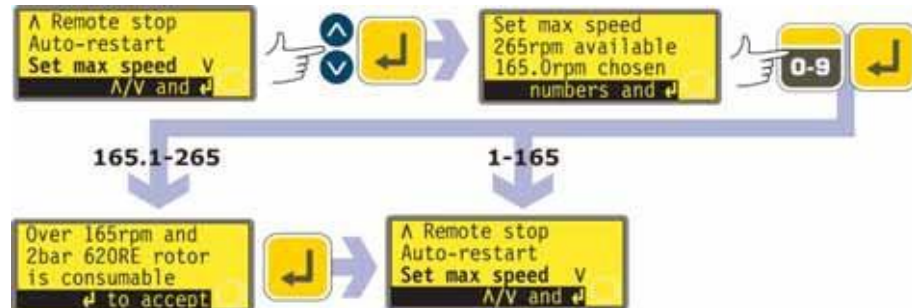
- Stop de pomp. Schakel de netschakelaar aan de achterzijde van de pomp uit.
- Houd de **START**-toets ingedrukt en schakel de netschakelaar in. Het !-symbool verschijnt op de display.
- Start de pomp. Als de netvoeding wordt onderbroken, zal de pomp automatisch herstarten, zodra de stroomtoevoer is hersteld.
- Om de auto-herstartfunctie uit te schakelen, schakel de netschakelaar aan de achterzijde van de pomp uit. Houd de **STOP**-toets ingedrukt en schakel de netschakelaar in. Het !-symbool verschijnt niet.



**Gebruik de auto-herstartfunctie niet meer dan 100 keer per uur. Wij raden externe aansturing aan als een hoog aantal starts vereist is.**

## 19.13 Maximum toerental

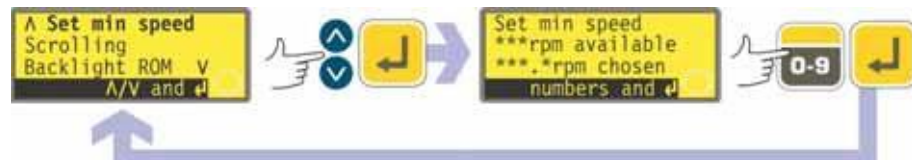
Het maximum toerental van de aandrijving is standaard ingesteld op 165 tpm. Het is mogelijk deze limiet in te stellen op een toerental vanaf 1 tpm zolang het minimum toerental tenminste 1 tpm is, of tot 265 tpm; zie echter 8.1 Drukgebied voor gebruik boven 165 tpm.



- Op het derde scherm van het Setup-menu kies **Set max speed** met behulp van de **UP**- en **DOWN**-toetsen. Druk op de **ENTER**-toets om te bevestigen.
- De pomp geeft een scherm weer waarop de gebruiker het maximumtoerental van de pomp kan instellen, d.w.z. gelijk aan of lager dan het beschikbare maximum. Gebruik de numerieke toetsen om het maximum toerental in te stellen en druk op **ENTER** om het toerental te bevestigen.
- De gebruiker keert terug naar het derde scherm van het Setup-menu, via een waarschuwingsscherm waarin de gebruiker op **ENTER** moet drukken wanneer een toerental hoger dan 165 tpm werd gekozen.

## 19.14 Minimum toerental

Het minimum toerental van de aandrijving is standaard ingesteld op 0 tpm. Het is mogelijk elk willekeurig toerental tot maximaal 264 tpm in te stellen zolang het maximum toerental tenminste 1 tpm hoger is.



- Op het vierde scherm van het Setup-menu kies **Set min speed** met behulp van de **UP**- en **DOWN**-toetsen. Druk op de **ENTER**-toets om te bevestigen.
- De pomp geeft een scherm weer waarop de gebruiker het minimum toerental van de pomp kan instellen, d.w.z. gelijk aan of hoger dan het beschikbare minimum. Gebruik de numerieke toetsen om het minimum toerental in te stellen en druk op **ENTER** om het toerental te bevestigen.
- De gebruiker keert vervolgens terug naar het vierde scherm van het Setup-menu.

## 19.15 Doorbladeren

Het toerental van de pomp kan worden ingesteld op het maximum en minimum toerental m.b.v. de numerieke toetsen of m.b.v. de toetsen **UP** en **DOWN**.

M.b.v. de numerieke toetsen kan de gebruiker een toerental kiezen in stapjes van een tiende van een omwenteling per minuut (of het equivalent in debiet indien de pomp werd geconfigureerd om de prestatie in debietseenheden weer te geven).

Met de **UP**- en **DOWN**-toetsen kan het toerental naar keuze van de gebruiker worden ingesteld met de volgende stapjes: een tiende van een omwenteling per minuut; een halve omwenteling per minuut; een, twee, vijf of tien omwentelingen per minuut (of het equivalent in debiet indien de pomp werd geconfigureerd om de prestatie in stromingseenheden weer te geven). Elke toetsdruk op **UP** bijvoorbeeld geeft één stapgrootte hoger dan het huidige toerental.

**Opm.:** Voor de instellingen 0,1 tpm, 0,5 tpm en 1 tpm, nemen de stapjes geleidelijk toe of af, zo lang de **UP**- of **DOWN**-toets ingedrukt blijft.

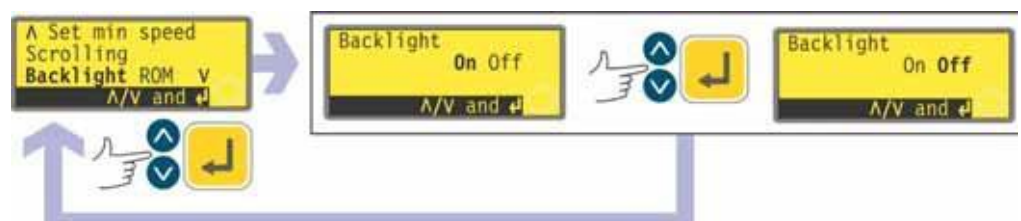


- Op het vierde scherm van het Setup-menu kies **Scrolling** met behulp van de **UP**- en **DOWN**-toetsen. Druk op de **ENTER**-toets om te bevestigen.
- De pomp geeft een scherm weer waarin de gebruiker de scrolling-stapgrootte voor de **UP**- en **DOWN**-toets kan instellen. Gebruik de **UP**- en **DOWN**-toetsen om **0.1**, **0.5**, **1.0**, **2.0**, **5.0** of **10.0** te kiezen en druk op **ENTER** om uw keuze te bevestigen.
- De gebruiker keert vervolgens terug naar het vierde scherm van het Setup-menu.

**Opm.:** Wanneer het maximum toerental werd ingesteld op een getal anders dan een meervoud van de gekozen stapgrootte, dan zal de laatste actieve toetsdruk op **UP** het toerental verhogen tot dit maximum in plaats van het volgende meervoud van de gekozen stapgrootte. Wanneer de pomp draait op een toerental anders dan een meervoud van de gekozen stapgrootte, dan zal op soortgelijke wijze de eerste actieve toetsdruk op **UP** het toerental verhogen tot het volgende meervoud van de gekozen stapgrootte.

## 19.16 Achtergrondverlichting

Desgewenst kan de display van de pomp al of niet worden verlicht.



- Op het vierde scherm van het Setup-menu kies **Backlight** met behulp van de **UP**- en **DOWN**-toetsen. Druk op de **ENTER**-toets om te bevestigen.
- De pomp geeft een scherm weer, waarop de gebruiker de verlichting van de display kan in- of uitschakelen. Gebruik de **UP**- en **DOWN**-toetsen om **On (AAN)** of **Off (UIT)** te kiezen en druk op **ENTER** om uw keuze te bevestigen.
- De gebruiker keert vervolgens terug naar het vierde scherm van het Setup-menu. De display is nu al of niet verlicht, afhankelijk van de keuze van de gebruiker.

### Een andere mogelijkheid ...

- Om de achtergrondverlichting uit te schakelen: druk tegelijkertijd op **STOP** en **DOWN** als de pomp is gestopt:
- Om de achtergrondverlichting in te schakelen: druk tegelijkertijd op **STOP** en **UP** als de pomp is gestopt:

## 19.17 ROM

De pomp kan zijn softwareversie, modelnummer en pomptoerental weergeven.



- Op het vierde scherm van het Setup-menu kies **ROM** met behulp van de **UP**- en **DOWN**-toetsen. Druk op de **ENTER**-toets om te bevestigen.
- De pomp geeft gedurende vier seconden de softwareversie, het modelnummer (620Di voor 620Di en 620Din) en het maximum pomptoerental weer (zoals te zien in het voorbeeld), en de gebruiker keert vervolgens terug naar het vierde scherm van het Setup-menu. Daarnaast verschijnt een controletotaal: bijvoorbeeld CHK 123. Dit kan nodig zijn als u contact opneemt met de Watson-Marlow-serviceafdeling over het functioneren van de pomp.

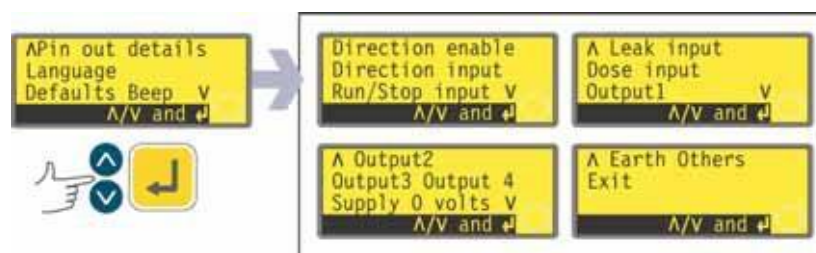
### Een andere mogelijkheid ...

Druk **1 (DIRECTION)** en **DOWN** in handbedieningsstand samen in om de weergave te onderbreken en gedurende vier seconden de ROM-versie van de pomp te tonen.

Di

## 19.18 Pin out details

Door **Pin out details** te kiezen, verschijnt op de display een informatiescherm en vervolgens de vooraf ingestelde 13 pin- en spanningsdetails: **Direction enable (Draairichting inschakelen)**, **Direction input (Draairichtingsinput)**, **Run/Stop input (In bedrijf/stop input)**, **Leak input (Lekkage-input)**, **Dose input (Doseringsinput)**, **Output 1, Output 2, Output 3, Output 4, Supply (Voeding), 0 volts, Earth (Aarde)** en **Others (Overige)**. In dit gedeelte is geen gebruikersinput beschikbaar; het geeft slechts informatie weer.

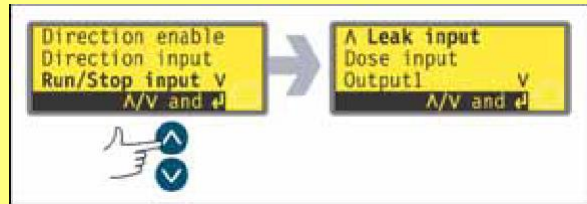


- Op het vijfde scherm van het Setup-menu kies **Pin out details** met behulp van de **UP**- en **DOWN**-toetsen. Druk op de **ENTER**-toets om te bevestigen.

## Het Pin out details-menu

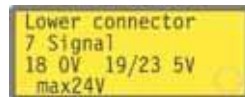
Het Pin out details-menu omvat vier schermen. De eerste twee worden hier weergegeven.

Om van het eerste scherm naar de volgende schermen te gaan, moet u steeds **DOWN** indrukken. Elke optie wordt achtereenvolgens gehighlight totdat de laatste optie op het scherm is bereikt. Als u nogmaals op de **DOWN**-toets drukt, wordt het volgende scherm van het menu weergegeven, waarbij de eerste optie wordt gehighlight.



Ga omgekeerd te werk met behulp van de **UP**-toets om naar een optie op een vorig scherm van het menu te gaan.

- Gebruik de **UP**- of **DOWN**-toetsen om een keuze te maken. Druk op de **ENTER**-toets om te bevestigen.
- De informatie over pinouts is een kopie van de details die zijn beschreven in deze gebruikershandleiding onder Bedrading automatische besturing.
- De beschikbare schermen worden alle op soortgelijke wijze gepresenteerd. Bijvoorbeeld na keuze van **Run/Stop input** verschijnt het volgende scherm:



Dit betekent dat het analoge inputsignaal moet worden toegepast op pin 4 van de onderste D-connector aan de achterzijde van de pomp, terwijl 0 volt beschikbaar is op pin 16. Als de analoge input is geconfigureerd voor een 4-20mA signaal, is de maximaal toegestane spanning 5 volt; als de analoge input is geconfigureerd voor een 0-10V of 1-5V signaal, is de maximaal toegestane spanning 10 volt.

Door op **STOP** of **ENTER** te drukken op een willekeurig Pin out-informatiescherm keert de gebruiker terug naar het betreffende Pin out-menuscherm.

**Opm.:** De informatie die beschikbaar is na het kiezen van **Supply (Voeding)** en **Overige** wordt elk op twee schermen weergegeven. Na op **DOWN** te drukken als de laatste optie van het eerste scherm van elk wordt gehighlight, verschijnt het tweede scherm met de eerste optie gehighlight. **UP** werkt op soortgelijke wijze.

### Om de Pin out-menuschermen te verlaten

- Blader door de Pin out-menuschermen totdat het vierde scherm verschijnt. Gebruik de **UP**- of **DOWN**-toets om **Exit** te kiezen en druk op **ENTER** om uw keuze te bevestigen.

### Een andere mogelijkheid ...

- Druk een aantal keer op **STOP** om telkens een menu terug te gaan, totdat het hoofdmenu verschijnt.

Pinout-informatie is niet relevant voor de 620DiN IP66/NEMA 4X-pomp. Door Pin out details te kiezen, verschijnt op de display een waarschuwingsscherm en wordt het hoofdmenu opnieuw weergegeven.

## 19.19 Taal

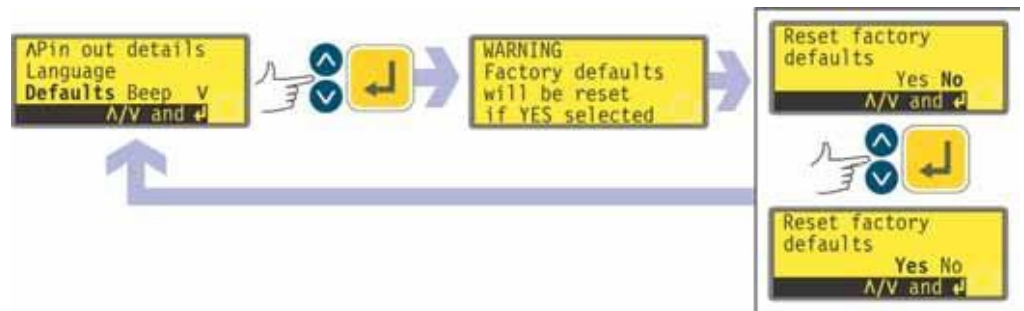
De pomp kan op meerdere talen worden ingesteld.



- Op het vijfde scherm van het Setup-menu kies **Language** met behulp van de **UP**- en **DOWN**-toetsen. Druk op de **ENTER**-toets om te bevestigen.
- Kies op het volgende scherm een taal met behulp van de **UP**- en **DOWN**-toetsen. Druk op de **ENTER**-toets om te bevestigen. De pomp geeft het vijfde Setup-scherm opnieuw weer, nu in de door u gekozen taal. Alle schermen zullen vervolgens verschijnen in de gekozen taal.

## 19.20 Standaardinstellingen

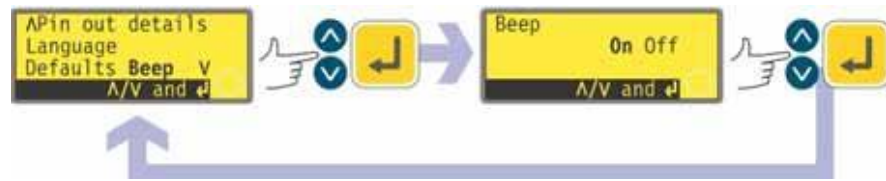
Alle door de gebruiker ingestelde pompgegevens kunnen naar de oorspronkelijke standaardinstellingen worden gereset.



- Op het vijfde scherm van het Setup-menu kies **Defaults** met behulp van de **UP**- en **DOWN**-toetsen. Druk op de **ENTER**-toets om te bevestigen.
- Een waarschuwing verschijnt gedurende vier seconden, en de pomp vraagt de gebruiker om te bevestigen dat de pomp naar de fabrieksinstellingen moeten worden gereset. Gebruik de **UP**- en **DOWN**-toetsen en kies **Yes** als u alle door de gebruiker ingestelde gegevens wilt resetten naar de fabrieksinstellingen (zie 12. De pomp voor het eerst inschakelen); of **No** als u dit niet wilt. Druk op de **ENTER**-toets om te bevestigen. Werd **Yes** gekozen, dan zal de pomp naar de fabrieksinstellingen worden gereset en het vijfde Setup-scherm verschijnt opnieuw. Werd **No** gekozen, dan zal de pomp haar instellingen niet wijzigen en het vijfde Setup-scherm opnieuw weergeven.

## 19.21 Piepsignaal

Het pomptoetsenbord kan stil werken of bij indrukken van een toets een piepsignaal geven.



- Op het vijfde scherm van het Setup-menu kies **Beep** met behulp van de **UP**- en **DOWN**-toetsen. Druk op de **ENTER**-toets om te bevestigen.
- Gebruik in het volgende scherm de **UP**- en **DOWN**-toetsen om **On (AAN)** of **Off (UIT)** te kiezen. Druk op **ENTER** om uw keuze te bevestigen. Vervolgens verschijnt weer het vijfde Setup-scherm.

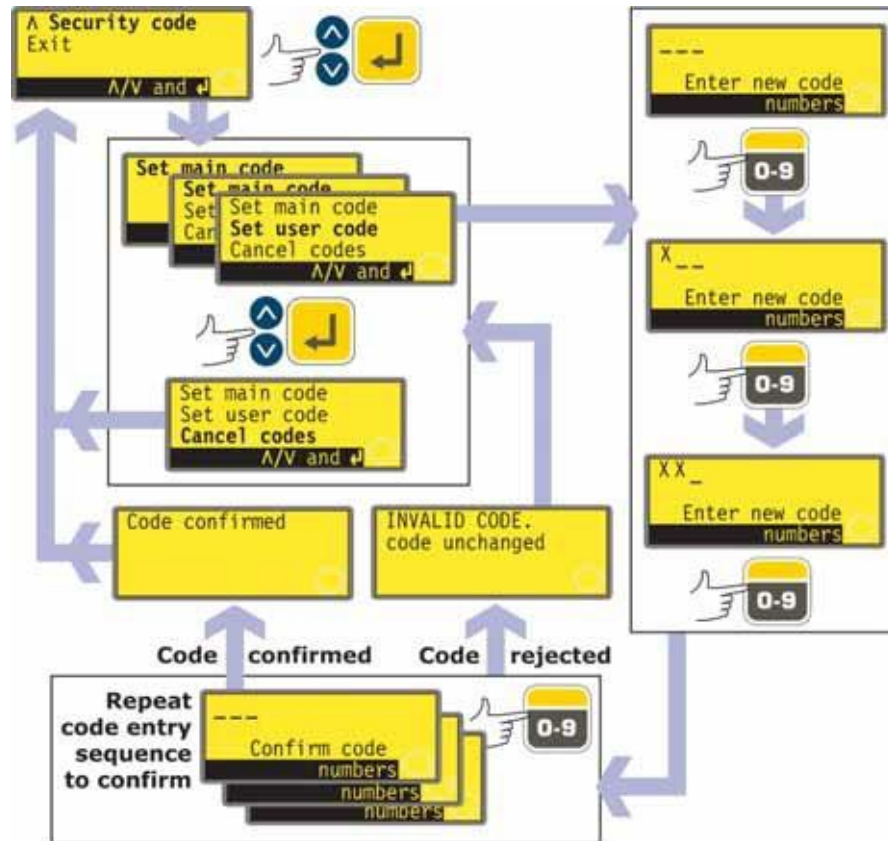
### Een andere mogelijkheid ...

- Om het geluid in- en uit te schakelen, stop de pomp. Schakel de netschakelaar aan de achterzijde van de pomp uit.
- Druk op de toetsen **UP** en **1 (RICHTING)**, terwijl u de netschakelaar aan de achterzijde van de pomp weer inschakelt.

## 19.22 Veiligheidscode

Toegang tot het Setup-menu en de kalibratiemenu's, wijziging van de draairichting en toetsenbordvergrendeling bij de pompen kan worden beperkt tot personen die een juiste driecijferige veiligheidscode invoeren: de hoofdcodes. Er kan tevens een secundaire gebruikerscode worden ingesteld, met PIN-code toegang tot kalibratie, draairichting en toetsenbordvergrendeling, maar geen toegang tot Setup. Zie 19 Setup, 18 Kalibreren, 14.3 Draairichting en 14.4 Toetsenbordvergrendeling.

De codes moeten eerst worden ingesteld.



- Op het zesde scherm van het Setup-menu kies **Security code (Veiligheidscode)** met behulp van de **UP**- en **DOWN**-toetsen. Druk op de **ENTER**-toets om te bevestigen.
- Indien er nog geen code is ingesteld, verschijnt er een scherm waarop de gebruiker wordt uitgenodigd een hoofdcodes in te stellen. Druk op **ENTER** om verder te gaan (of op **STOP** om terug te keren naar het zesde scherm van het Setup-menu).
- Indien reeds een hoofdcodes is ingesteld, verschijnt er een scherm waarop de gebruiker wordt uitgenodigd een nieuwe hoofdcodes of een gebruikerscode in te stellen (of een nieuwe gebruikerscode indien reeds een code is ingesteld) of om alle codes te annuleren. Kies **Set main code (Hoofdcodes instellen)**, **Set user code (gebruikerscode instellen)** of **Cancel codes (Codes annuleren)** met behulp van de **UP**- en **DOWN**-toetsen. Druk op **ENTER** om uw keuze te bevestigen.
- Wanneer **Cancel codes** wordt gekozen, worden alle voorheen ingestelde codes geannuleerd en is toegang tot de pomp niet beperkt.
- Werd **Set main code (Hoofdcodes instellen)** of **Set user code (gebruikerscode instellen)** gekozen, dan geeft de pomp een scherm weer met drie lege plaatsen voor cijfers en de opdracht "Enter new code (Voer nieuwe code in)". Gebruik de numerieke toetsen om drie cijfers in te voeren. De pomp toont een soortgelijk driecijferig invoerscherm en de opdracht "Confirm code (Bevestig code)".
- Voer de driecijferige code opnieuw in.

- Indien de tweede driecijferige code afwijkt van de eerste code, of indien de cijfers gekozen als gebruikerscode hetzelfde zijn als de code ingesteld als hoofdcode, geeft de pomp kort een foutmelding te zien en toont opnieuw het keuzescherf om de code in te stellen.
- Indien de codes overeenkomen en, bij een gebruikerscode indien deze code niet in strijd is met een voorheen ingestelde hoofdcode, dan verschijnt er kort een bevestigingsscherf en de gebruiker keert terug naar het zesde Setup-scherf. Toegang tot de Setup- en Configuratiemenu's, draairichting en toetsenbordvergrendeling is nu beveiligd door de nieuwe veiligheidscode.
- Wordt tijdens het invoeren van de code de **STOP**-toets ingedrukt, dan keert de gebruiker terug naar het zesde Setup-scherf. Wordt tijdens het bevestigen van de code de **STOP**-toets ingedrukt, dan keert de gebruiker terug naar het eerste driecijferige invoerscherf.

**Opm.:** Er kan geen gebruikerscode worden ingesteld tenzij een hoofdcode is ingesteld. Indien u alleen een gebruikerscode wilt annuleren, moet u **Cancel codes** gebruiken om zowel de gebruikers- als hoofdcode te annuleren en vervolgens met **Set main code** een nieuwe hoofdcode instellen.

**Opm.:** Als een code is ingesteld maar men deze vergeten is, dan is het altijd nog mogelijk om toegang te krijgen tot de Setup-scherfen om de code te annuleren of deze door een ander driecijferig getal te vervangen. Neem contact op met uw leverancier of de technische dienst van Watson-Marlow als u deze bypassprocedure nodig hebt.

## 19.23 Exit



- Op het zesde scherm van het Setup-menu kies **Exit** met behulp van de **UP**- en **DOWN**-toetsen. Druk op de **ENTER**-toets om te bevestigen.
- De gebruiker keert terug naar het hoofdmenu.

## 20 Bedrading automatische besturing met 620N module

De pomp wordt op andere apparaten aangesloten met behulp van schroefklemconnectoren binnenin de 620N waterdichte module aan de achterzijde van de pomp. Een geschikte kabel moet in de module worden geleid via één of meer waterdichte kabeltules en op de juiste manier worden aangesloten. Daarvoor moet de module worden verwijderd.



**Het is belangrijk dat u de spanningsinstelling van de pomp controleert om te garanderen dat deze overeenkomt met de netspanning. De spanningskeuzeschakelaar bevindt zich op het achterpaneel van de aandrijving. De module moet worden verwijderd (en vervangen) om deze controle te kunnen uitvoeren.**

### 20.1 Verwijderen en vervangen van de 620N-module

#### Om de waterdichte 620N-module te verwijderen:

De module is bevestigd aan de achterkant van de aandrijfmachine met zes verzonken, rvs M5x12 Pozidriv-schroeven.



- Verwijder de zes schroeven met een geschikte kruisschroevendraaier, waarbij u de bovenste schroef in het midden als laatste verwijdert. Zelfs als alle schroeven zijn verwijderd, kan de module door de afdichtstrip nog aan de aandrijving blijven plakken. Als dit het geval is, kunt u het met een zachte klap losmaken. Gebruik geen gereedschap om het eraf te tillen.
- De afdichtstrip moet in het betreffende gootje aan de voorkant van de module blijven zitten. Het transparante kapje van de AAN-/UIT-schakelaar moet op de flens aan de voorzijde van de module blijven zitten. Controleer of de afdichting en het transparante AAN-/UIT-schakelaarkapje niet beschadigd zijn. Als een van beide is beschadigd, moet het worden vervangen om het te beschermen tegen binnendringen van vuil en vreemde voorwerpen.
- Indien nodig trekt u de twee 25-pins connectoren los, die de module met de pompaandrijving verbinden. Verwijder, indien nodig, de aardeverbinding van de module aan de achterzijde van de aandrijving. De koppeling is echter lang genoeg om de module te kunnen terugklappen om toegang te krijgen tot de printplaat aan de binnenkant en tot de achterkant van de aandrijving.

## Om de waterdichte 620N-module te vervangen:



- Controleer of de zekering in de zekeringhouder (geringd) niet moet worden vervangen. Controleer of de spanningskeuzeschakelaar in de juiste stand staat.
- Controleer of de afdichtstrip helemaal in het gootje aan de voorkant van de module zit.
- Sluit de aardeverbinding van de module aan. Vervang en draai de schroef vast met een aanhaalmoment van 2Nm.
- Druk de vrouwelijke (bovenste) en mannelijke 25-pins D-connectoren vast op hun tegenhangers.
- Houd de module op zijn plaats. Zorg er voor dat u de afdichting niet beschadigt of de aardeverbinding niet afknelt, en schroef de zes borgschroeven weer vast (de bovenste schroef in het midden als eerste). Draai de schroeven vast met een aanhaalmoment van 2,5Nm.

**Opm.:** Zorg ervoor dat de 620N-module altijd met alle zes schroeven vastzit. Zonder de module en de schroeven kunnen de schroefgaten corroderen en zal de IP66 (NEMA4X)-bescherming worden aangetast.

## 20.2 Bedrading aanleggen

De gebruiker moet ervoor zorgen dat de pomp veilig en betrouwbaar kan werken met de externe en automatische aansturing.

De 0V-leidingen op deze pomp zijn op een gemeenschappelijk punt aangesloten en nettransformator-geïsoleerd van aarde (bufferaarde). Het kan worden aangesloten op geïsoleerde 0V- of geaarde 0V-interfaces.

Leid de kabel tot in de module via maximaal vier waterdichte kabeltules. Deze kunnen worden aangebracht in plaats van de afdichtstoppen, die tijdens de verzending van de pomp zijn aangebracht.

Het aantal benodigde tules hangt af van het aantal aan te sluiten kabels en de handigheid van de installateur. Standaard worden vier M16-kabeltules bij de pomp meegeleverd.



Gebruik aanbevolen besturingskabels voor de klemmenblokken: metrisch = 0,14 mm<sup>2</sup> – 2,5 mm<sup>2</sup> massief en 0,14 mm<sup>2</sup> – 1,5 mm<sup>2</sup> gevlochten. USA = 26AWG – 14AWG massief en 26AWG – 16AWG gevlochten. Kabel: rond. Max/min. buitendiameter voor een goede afdichting als de kabel door de standaardtule wordt geleid: 9,5 mm-5 mm. **Het kabelgedeelte moet rond zijn om voor een goede afdichting te kunnen zorgen.**



**Voor de IP66 (NEMA 4X) versie van deze pomp moeten de aanbevolen kabel en kabeltules worden gebruikt, anders kan de bescherming tegen het binnendringen van vuil en vreemde voorwerpen in gevaar worden gebracht.**

Voor EMC-bescherming moeten (enkelvoudig) afgeschermd besturingskabels worden gebruikt. De afscherming moet worden vastgeklemd aan één van de montageschroeven van de printplaat of aan de zich daarnaast bevindende kabelschoen (indien aanwezig).

Voor nog hogere EMC-bescherming in een extreem lawaaierige omgeving, kan een (enkelvoudig) afgeschermd kabel worden gebruikt in combinatie met waterdichte, metalen EMC-kabeltules. Deze moeten worden geaard op de module door toevoeging van een M16x1.5-moer met getande kanten om een goed contact aan de binnenkant van de module te garanderen. Het is noodzakelijk om de printplaat van de module te verwijderen om toegang te krijgen tot de binnenkant van de module: het wordt op de plaats gehouden door twee bevestigingsschroeven, die verwijderd en weer gemonteerd kunnen worden met een kruisschroevendraaier. Neem normale anti-statische voorzorgsmaatregelen bij de omgang met printplaten.

Geschikte kabels voor algemeen gebruik: 300V met extra premium PVC-mantel met goede vuur- en vochtbestendigheid.

Geschikte kabels voor industrieel gebruik: 300V extra-robuuste polyurethaanmantel die bestand is tegen olie, brandstoffen, oplosmiddelen en water.

Het kan moeilijk zijn om meer dan 8 geleiders per kabels aan te sluiten. Voor de duidelijkheid ziet u in de afbeeldingen slechts twee geleiders.



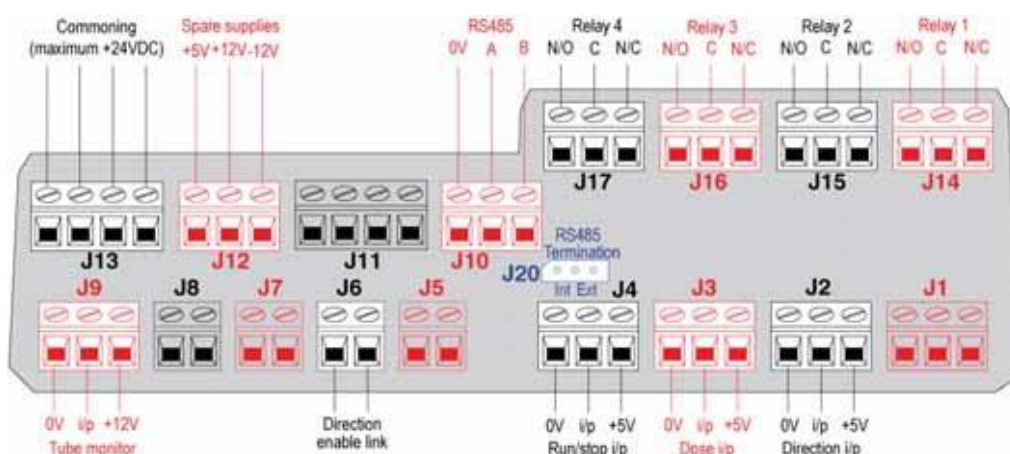
- Gebruik een 19 mm-sleutel om de afdichtstop eruit te draaien. Gooi de nylon-afdichting weg.
- Schroef één van de meegeleverde M16x1.5-kabeltules erin (waar zich de stop bevond), en gebruik de meegeleverde nieuwe nylon-afdichting. Draai de tule met een 21 mm-sleutel vast met een aanhaalmoment van 2,5Nm zodat deze goed is afgedicht. Als een andere tule wordt gebruikt, moet deze waterdicht zijn conform IP66.
- Maak het tulekapje los (verwijder het niet) en leid de kabel door de tule. Als de kabel door de tule is geleid, druk deze dan verder.
- De binnenkant van de module is zo ontworpen dat de kabel langs de printplaat aan

de binnenkant wordt geleid. Door te blijven drukken, zal voldoende kabel naar binnen worden geleid om met de vingers binnenin de module te worden vastgepakt.

- Druk voldoende kabel door de tule om de vereiste connectoren te bereiken. Laat het losjes zitten.
- Strip, indien nodig, de buitenste kabelmantel en verwijder 5 mm isolatie van de geleiders. Er is geen tin of flensbusje nodig. **Opm.:** Bij gebruik van een zeer stijve kabel of een kabel met een grote diameter kan het handig zijn om de buitenste kabelmantel te strippen, voordat u de kabelgeleiders door de tule leidt. Voor een goede afdichting moet de kabel echter met onbeschadigde mantel in de tule aanwezig zijn, als deze wordt vastgedraaid.
- Draai een passende lengte van het kabelscherm. Maak één van de borgschroeven van de printplaat los en wind de afscherming eromheen. Maak het scherm vast door de schroef weer vast te draaien. Als alternatief kunt u het kabelscherm ook aan de zich daarnaast bevindende kabelschoen (indien aanwezig) vastmaken.
- Druk de gestripte geleider in het vierkante gat in de connector. Als de geleider er helemaal in is, draai dan de borgschroef vast om deze om zijn plaats te houden.
- Als alle geleiders op hun plaats zitten, draai dan het tulekapje met een 21 mm-sleutel vast met een aanhaalmoment van 2,5Nm, zodat een goede afdichting wordt verkregen. Als alternatief kunt u de tule met de hand vastdraaien, totdat deze vingervast zit en vervolgens de tule met een sleutel nog een halve slag verder draaien.

Bundel de regel- en voedingskabels niet samen.

### Waterdichte 620N-module printplaatconnectoren:



**Sluit nooit de netvoeding aan de klemmen in de 620N-module. Sluit de juiste signalen aan op de onderstaande klemmen. Beperk signalen tot de aangegeven maximumwaarden. Voer geen spanning over andere klemmen. Er kan dan blijvende schade ontstaan, die niet onder de garantie valt. Het maximumvermogen van de relaiscontacten van deze pomp is 30VDC, met een maximumbelasting van 30W. Opm.: Ook geschikt voor laag vermogen: d.w.z. 1mA bij 5VDC minimum.**

### RS485-instellingen

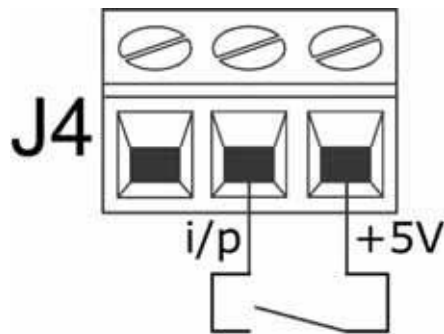
<b>Baud</b>	Instellen in Setup, Baud (Instellen, Baud). Fabrieksinstelling is 9600	<b>Pariteit</b>	Geen
<b>Stopbits</b>	2	<b>Handshake (Handjeklap)</b>	Geen
<b>Databits</b>	8	<b>Auto echo</b>	Aan



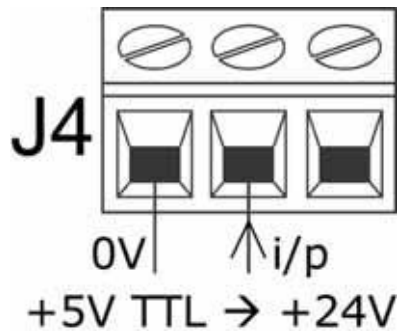
**Sluit nooit netspanning aan op de D-connectoren. Sluit de juiste signalen aan op de hieronder weergegeven pinnen. Beperk signalen tot de aangegeven maximumwaarden. Voer geen spanning over andere pinnen. Er kan dan blijvende schade ontstaan, die niet onder de garantie valt.**

## Typische aansluitingen

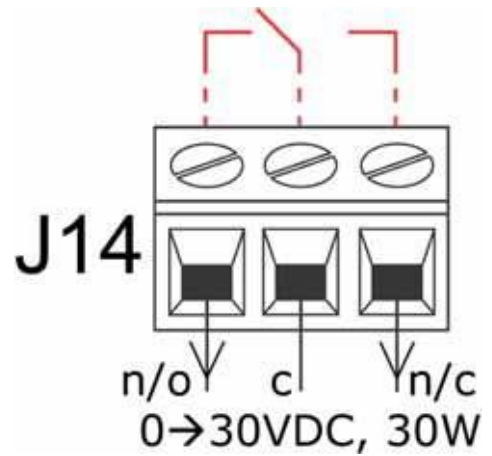
### Inputs



Run/Stop en andere toestandwijzigende opdrachten kunnen worden gewisseld, als hierboven, of worden bereikt met een logisch signaal, als hieronder



### Outputs



Relaisoutput 1, met interne configuratie (rood)

### Belangrijk: algemene instructies voor externe stuurinputs

Alle externe stuurinputs kunnen op twee manieren worden bedraad:

#### Logisch

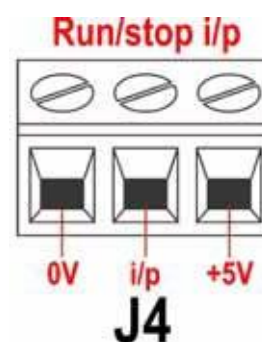
Een logische spanning tussen 5V TTL en 24V industrieel logisch signaal kan worden aangesloten op de inputpin. De pomp is geconfigureerd om te werken zonder wijzigingen op elk willekeurig punt in dit bereik. Een van de 0V aansluitklemmen – echter bij voorkeur de 0V aansluitklem die gecombineerd wordt en de klem voor de gewenste input – wordt aangesloten op de 0V van het stuurapparaat om het circuit te creëren. Laag komt overeen met 0V. Hoog komt overeen met 5V/24V.

#### Schakelaar

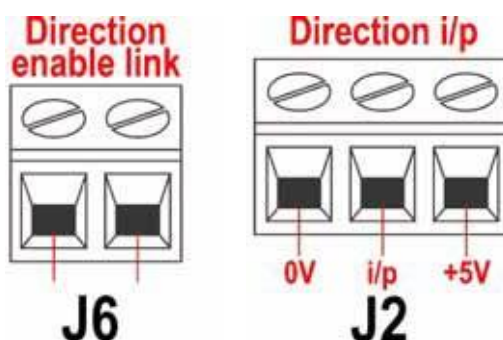
Een externe schakelaar kan worden aangesloten tussen de inputpin en elke willekeurige positieve spanningstoevoer van de pomp – echter bij voorkeur de klem die gecombineerd wordt met die waar de spanning binnenkomt. Gebruik echter niet de 10V toevoer van de Rem-pot-connector.

## 20.3 Run / stop input

Externe run/stop: sluit een externe schakelaar aan tussen de **i/p**-klem en de **+5V**-klem van de Run/stop i/p-connector (J4). Als alternatief kunt u ook een logisch signaal aansluiten op de **i/p**-klem, aarding op de **0V**-klem. Hoge input stopt de pomp, bij lage input wordt de pomp in bedrijf gesteld. Zonder aansluiting of met een open schakelaar zal de pomp standaard in bedrijf worden gesteld. Voor het wijzigen of instellen van de run / stop input zie 19.11 Externe stop in het Setup-menu.



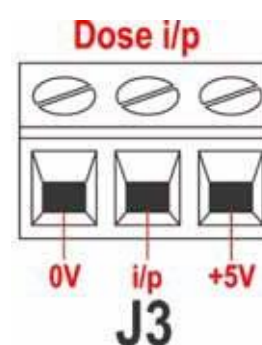
## 20.4 Draairichtingsinput



Om de externe aansturing van de draairichting in te schakelen en de **DRAAIRICHTING**-toets (**SHIFT, 1**) op het toetsenbord uit te schakelen, verbind de klemmen van de koppelingsconnector voor het inschakelen van de draairichting (J6). **Belangrijk: Breng geen enkele spanning aan op de koppeling voor het inschakelen van de draairichting.** sluit een externe schakelaar aan tussen de **i/p**-klem en de **+5V**-klem van de Draairichting i/p-connector (J2). Open schakelaar voor rechtsomdraaien, gesloten schakelaar voor linksomdraaien. Als alternatief kunt u ook een logisch signaal aansluiten op de **i/p**-klem en de **0V**-klem van de Draairichting i/p-connector (J2). Lage input voor rechtsomdraaien; hoge input voor linksomdraaien. Zonder aansluiting zal de pomp standaard rechtsom draaien.

## 20.5 Dosering input

Sluit een voorlopige contactschakelaar zoals een voet- of hand-schakelaar aan tussen de **5V**-klem en de **i/p**-klem van de Dose i/p-connector (J3). Sluit de schakelaar om met een dosering te beginnen. Deze input is software-“debounced” en functioneert op soortgelijke wijze als de andere inputs op afstand, zoals het bovengenoemde 5V tot 24V logische signaal, met behulp van de **i/p**-klem en de **0V**-klem.



**Opm.:** Deze input is software-“debounced”, zodat het signaal kortstondig is of gedurende de dosering kan worden behouden. Indien behouden, moet het signaal vóór de volgende dosering worden verwijderd.

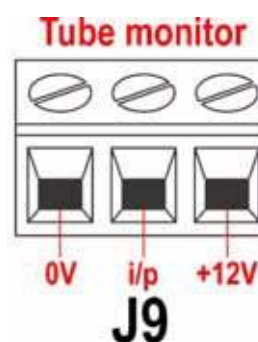
**Opm.:** Slechts één pomp aansluiten via één schakelaar. Indien verschillende pompen tegelijkertijd gestart moeten worden, meervoudige polen gebruiken en elk circuit isoleren.

## 20.6 Lekdetectie-input

Sluit een extern aanstuurbare lekdetector aan tussen de **+12V**-klem en de **i/p**-klem van de connector voor de breukdetectie (J9). Een gesloten circuit duidt op een lek. Als alternatief kan ook een logische input worden aangesloten op de **i/p**-klem, geaard op de **0V**-klem. Hoge input duidt op een lek. Sluit de kabel van een Watson-Marlow-lekdetector als volgt aan:

Lekdetectiedraadkleur	620N-module
Blauw	J9 0V-klem
Geel	J9 i/p-klem
Rood	J9 +12V-klem

Laat het scherm in de 620N-module, indien nodig, eindigen met een 360° EMC. tule. Zie 22.2 Bedrading aanleggen



**Opm.:** Gebruik uitsluitend een Watson-Marlow-lekdetector uit de 620-serie.

### Belangrijk: Pompstatus-outputs

Outputs 1-4 zijn beschikbaar als enkelpolige wisselrelaiscontacten: Relais 1, 2, 3 en 4. Sluit deze aan op de normaal gesproken geopende of normaal gesproken gesloten contacten van het relais, zoals vereist, en configureer overeenkomstig de software van de pomp. Zie Outputs.

**Opm.:** Het maximumvermogen van de relaiscontacten van deze pomp is 30VDC, met een maximumbelasting van 30W.

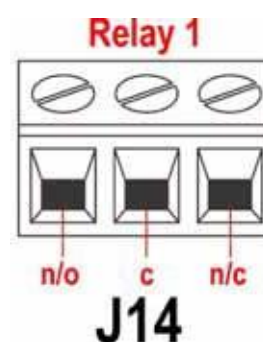
**Opm.:** Ook geschikt voor laag vermogen: d.w.z. 1mA bij 5VDC minimum.

## 20.7 Outputs 1, 2, 3, 4

**Opm.:** Relais 1 (J14) is hier weergegeven. Relais 2, relais 3 en relais 4 (J15, J16 en J17) werken op dezelfde wijze.

Sluit uw outputapparaat aan op de **c** (gemeenschappelijke) klem van de door u gekozen relaisconnector en de **n/c**-klem of de **n/o**-klem (normaal gesproken gesloten of normaal gesproken geopend), indien nodig. Configureer de software van de pomp overeenkomstig. Zie 19.10 Outputs.

Standaard is Relais 1 geconfigureerd voor weergave van de Run/Stop-status; Relais 2 voor weergave van de Draairichting-status; Relais 3 voor weergave van de Auto/Man-status en Relais 4 voor weergave van de Algemene alarmstatus. Zie 12 De pomp voor het eerst inschakelen.

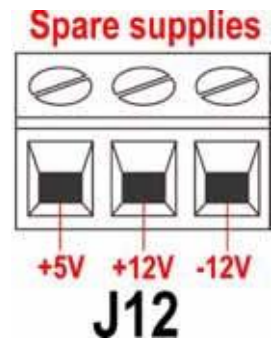


## 20.8 Voedingsspanningen

Een passende spanningstoevoer is beschikbaar, indien nodig, op elke connector. Daarnaast kan spanning worden afgenomen van de reservespannings-connector (J12).

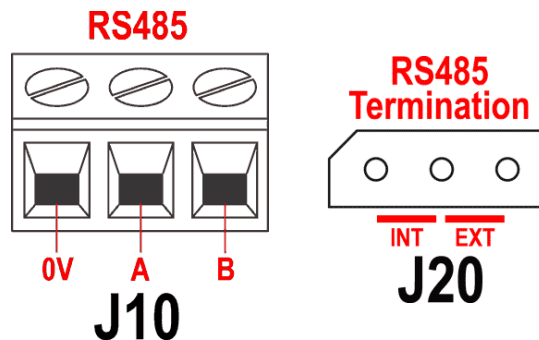
In de onderstaande tabel is "Max load" de totale maximale belasting voor elke spanningsbron, onafhankelijk van het aantal aansluitingen.

Gelijkstroom-spanning	Max belasting	Typisch gebruik
+5 V	10 mA	Spanningsbron voor inputs met externe schakelaar. Mogelijke spanningsbron voor outputs als alleen 5V is vereist.
+12 V	10 mA	Mogelijke spanningsbron voor inputs met externe schakelaar. Mogelijke spanningsbron voor outputs. Spanningsbron voor Watson-Marlow-slangmonitor-lekdetecter. Gedeeltelijke spanningsbron (-12V ook nodig) voor de Watson-Marlow-naderingsschakelaar.
-12 V	10 mA	Gedeeltelijke spanningsbron (+12V ook nodig) voor de Watson-Marlow-naderingsschakelaar.



**Opm.:** Alle gelijkstroombronnen zijn gestabiliseerd.

## 20.9 RS485 input

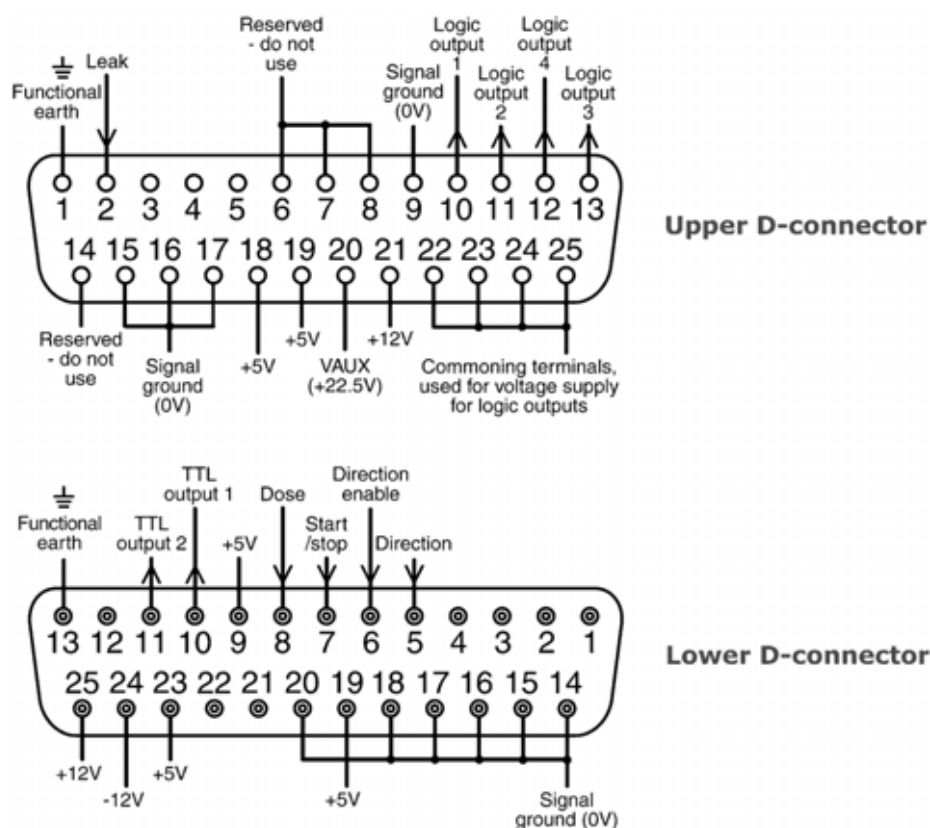


Sluit uw netwerkkoppeling aan op J10 met behulp van een dubbel afgeschermd twisted pair-kabel: A op A, B op B, scherm op 0V. Zorg ervoor dat de pomp is geconfigureerd voor netwerk- besturing. Met hetzelfde RS485-signaal kan meer dan één pomp worden bestuurd: sluit alle pompen parallel aan. Zie 22 Netwerkbesturing en -bediening.

De shorting-link bij J20 moet correct horizontaal geplaatst zijn om RS485-besturing goed te laten functioneren. Bevestig de shorting-link van een enkele pomp of van de laatste pomp op een netwerkleiding in de positie gemarkeerd INT op de drie-pens kop; bevestig de shorting-link van alle andere pompen op de netwerkleiding in de positie gemarkeerd EXT op de drie-pens kop.

## 21 Bedrading automatische besturing zonder 620N module

De pomp wordt op andere apparaten aangesloten via de drie D-connectoren aan de achterzijde van de pomp. Er zijn twee 25-pins D-connectoren. De bovenste is mannelijk, de onderste is vrouwelijk. Gepaarde connectoren (mannelijk/vrouwelijk), die tegen EMC-compatibiliteit zijn afgeschermd, moeten op conventionele wijze aan afgeschermd besturingskabels worden gesoldeerd.



Aanbevolen besturingskabel: 7-draads 0,2 mm, 24AWG, afgeschermd, cirkelvormig, tot 25 aders. Het kabelscherm moet zijn geaard hetzij via de functionele aardingspin op de D-connector (pin 1 op de bovenste (mannelijke) 25-pins D-connector) (pin 13 op de onderste (vrouwelijke) 25-pins D-connector), of via het metaal van de contactdoos of stekker.

Deze pomp voldoet aan alle EMC-compatibiliteitseisen bij maximaal 25m (82ft) van het bovengenoemde kabeltype. Bij een grotere afstand dient de gebruiker ervoor te zorgen dat de pomp veilig en betrouwbaar kan werken met de externe en automatische aansturing.

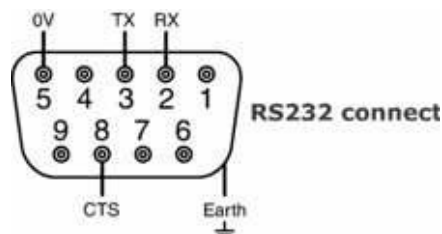
Bundel de regel- en netvoedingskabels niet samen.

De 0V-leidingen op deze pomp zijn nettransformator-geïsoleerd van aarde (bufferaarde). Het kan worden aangesloten op geïsoleerde 0V- of geaarde 0V-interfaces. De hier gebruikte TTL (transistor transistor logic)-output 1 en 2 bestaan uit twee toestanden: nominaal 0V en 5V; maar in de praktijk <0,4V (<16mA) en 2,4-5V (<0,4mA). Zij zijn niet geschikt voor stuurrelais. Als een relais moet worden gestuurd door het TTL-signaal, dan moet dit worden uitgevoerd zoals beschreven onder Logic output 1-4, hieronder.

## RS232 besturing

De RS232 netwerkbesturing is beschikbaar via een 9-pins connector met de hieronder aangegeven bedrading.

RS232 is de modus waarbij de pomp kan worden bestuurd door computers en procesbesturingsapparatuur. Het kan elke functie van de pomp besturen en gegevens terugsturen naar de besturingseenheid voor besturing in een gesloten kringloop. Maximaal 16 pompen kunnen individueel worden bestuurd.

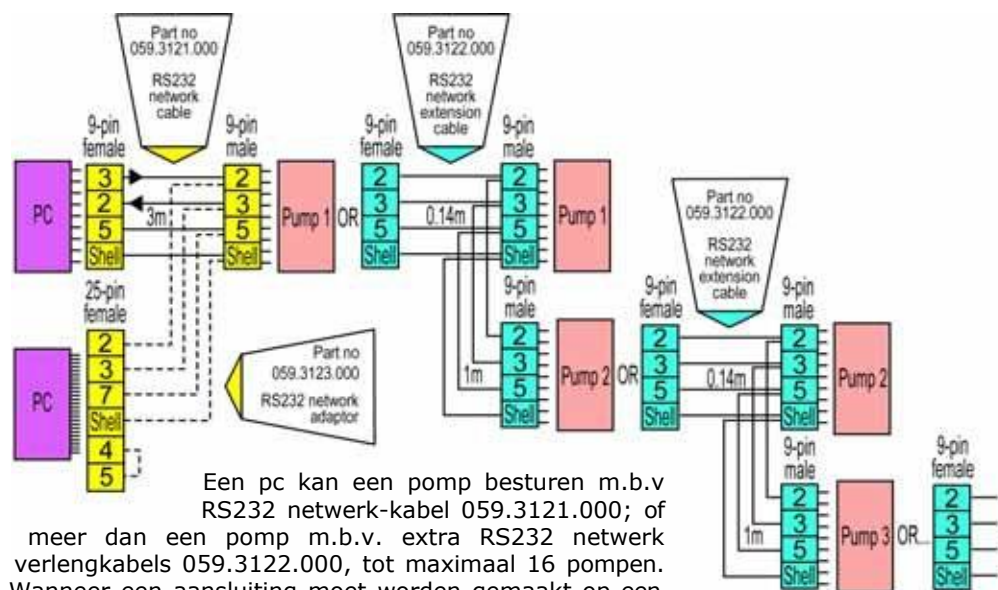


Aanbevolen besturingskabel: 7-draads 0,2 mm, 24AWG, afgeschermd, cirkelvormig, tot 25 aders. Het kabelscherm moet via de metalen platen van het omhulsel worden geaard.

Deze pomp voldoet aan alle EMC-compatibiliteitseisen bij maximaal 3m (10ft) van het bovengenoemde kabeltype. Bij een grotere afstand dient de gebruiker ervoor te zorgen dat de pomp veilig en betrouwbaar kan werken met de externe en automatische aansturing.

De 0V-leidingen op deze pomp zijn nettransformator-geïsoleerd van aarde (bufferaarde).

## Basisbekabeling RS232



Een pc kan een pomp besturen m.b.v RS232 netwerk-kabel 059.3121.000; of meer dan een pomp m.b.v. extra RS232 netwerk verlengkabels 059.3122.000, tot maximaal 16 pompen. Wanneer een aansluiting moet worden gemaakt op een pc voorzien van een 25-pin seriële outlet, RS232 netwerkadapter 059.3123.000, gestippeld aangegeven, gebruiken in plaats van 059.3121.000.

### RS232-instellingen

<b>Baud</b>	Instellen in Setup, Baud (Instellen, Baud). Fabrieksinstelling is 9600	<b>Pariteit</b>	Geen
<b>Stopbits</b>	2	<b>Handshake (Handjeklap)</b>	Geen
<b>Databits</b>	8	<b>Auto echo</b>	Aan

Pin	Functie	Pin	Functie
1	-	6	-
2	RX (receive data= gegevens ontvangen)	7	-
3	TX (transmit data= gegevens verzenden)	8	CTS (clear to send= klaar om te zenden. Active = low/Actief = laag)
4	-	9	-
5	0V	<b>Omhulsel</b>	

**Opm.:** De CTS-aansluiting op pin 8 is optioneel, te gebruiken als foutcondities vereist zijn.



**Sluit nooit netspanning aan op de D-connectoren. Sluit de juiste signalen aan op de hieronder weergegeven pinnen. Beperk signalen tot de aangegeven maximumwaarden. Voer geen spanning over andere pinnen. Er kan dan blijvende schade ontstaan, die niet onder de garantie valt.**

### Belangrijk: algemene instructies voor externe stuurinputs

Alle externe stuurinputs kunnen op twee manieren worden bedraad:

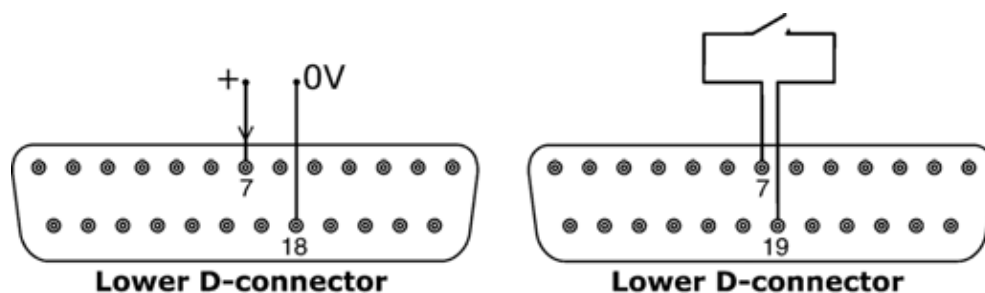
#### Logisch

Een logische spanning tussen 5V TTL en 24V industrieel logisch signaal kan worden aangesloten op de inputpin. De pomp is geconfigureerd om te werken zonder wijzigingen op elk willekeurig punt in dit bereik. Elke willekeurige 0V-pin is aangesloten op de 0V van het stuurapparaat om het circuit te creëren. Eén 0V-pin is vastgelegd in het bedradingsschema, maar elke willekeurige pin kan worden gebruikt. Laag komt overeen met 0V. Hoog komt overeen met 5V/24V.

#### Schakelaar

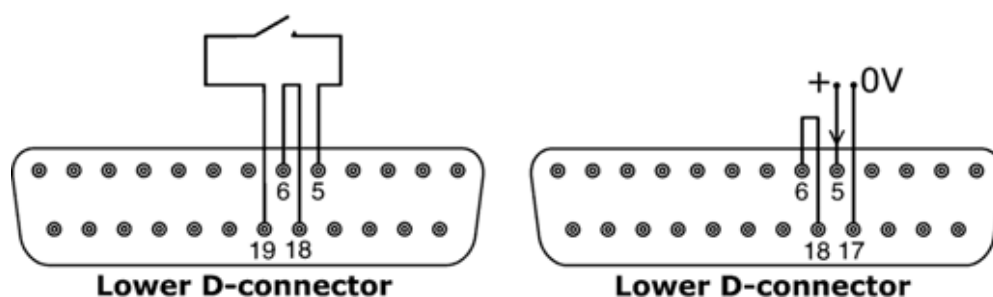
Een externe schakelaar kan worden aangesloten tussen de inputpin en elke willekeurige positieve spanningstoevoer van de pomp. Eén 5V toevoerpin is vastgelegd in het bedradingsschema, maar diverse pinnen kunnen hiervoor worden gebruikt, hetzij 5V of andere positieve spanning. Gebruik echter niet pin 21 op de onderste D-connector of pin 20 op de bovenste D-connector.

## 21.1 Run / stop input



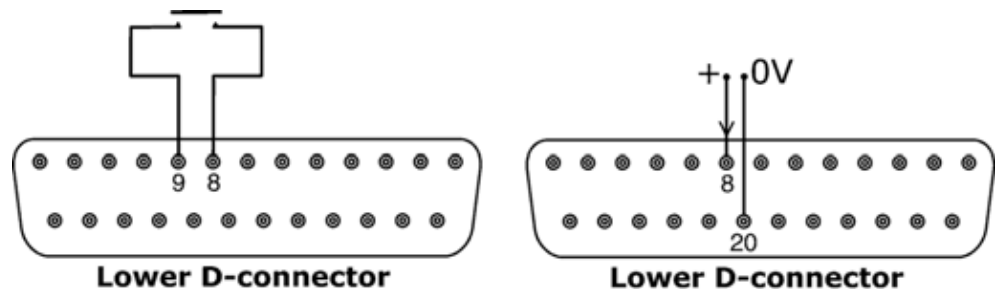
Externe run/stop: sluit een externe schakelaar aan tussen pin 7 en 19 op de onderste D-connector. Als alternatief kan ook een logische input worden aangesloten op pin 7 van de onderste D-connector, geaard naar pin 18. Hoge input stopt de pomp, lage input laat de pomp draaien. Zonder aansluiting of met een open schakelaar zal de pomp standaard in bedrijf worden gesteld. Voor het wijzigen of instellen van de run / stop input zie 19.11 Externe stop in het Setup-menu.

## 21.2 Draairichtingsinput



Om de afstandsbesturing van de draairichting in te schakelen en de **RICHTING**-toets (**SHIFT, 1**) op het toetsenbord uit te schakelen, verbind pin 6 en 18 op de onderste D-connector. Sluit een externe schakelaar aan tussen pin 5 en 19 op de onderste D-connector. Open de schakelaar voor rechtsomdraaiend, sluit de schakelaar voor linksomdraaiend. Als alternatief kunt u ook een logisch signaal aansluiten op pin 5 van de onderste D-connector, geaard naar pin 17. Lage input voor rechtsdraaien; hoge input voor linksdraaien. Zonder aansluiting zal de pomp standaard rechtsom draaien.

## 21.3 Dosering input

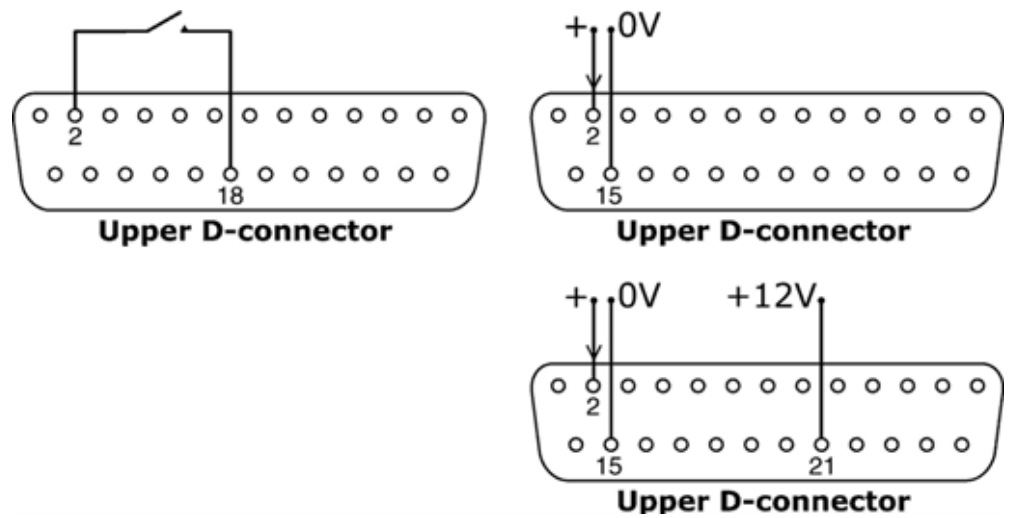


Sluit een voorlopige contactschakelaar zoals een voetschakelaar of handschakelaar aan tussen pin 8 en 9 op de onderste D-connector. Sluit de schakelaar om met een dosering te beginnen. Deze input is software-“debounced” en functioneert op soortgelijke wijze als de andere inputs op afstand, zoals het bovengenoemde 5V tot 24V logische signaal, met behulp van pin 8 als de input en pin 20 als de 0V (onderste D-connector).

**Opm.:** Deze input is software-“debounced”, zodat het signaal kortstondig is of gedurende de dosering kan worden behouden. Indien behouden, moet het signaal vóór de volgende dosering worden verwijderd.

**Opm.:** Slechts één pomp aansluiten via één schakelaar. Indien verschillende pompen tegelijkertijd gestart moeten worden, meervoudige polen gebruiken en elk circuit isoleren.

## 21.4 Lekdetectie-input



Sluit een lekdetector aan tussen pin 2 en 18 op de bovenste D-connector. Een gesloten circuit duidt op een lek. Een andere mogelijkheid is om een logische input toe te passen op pin 2 van de bovenste D-connector, met aarding op pin 15. Hoge input duidt op een lek. Sluit een Watson-Marlow-lekdetector op dezelfde wijze aan, waarbij 12V als voeding wordt getrokken van pin 21 op de bovenste D-connector.

Sluit de kabel van een Watson-Marlow-lekdetector als volgt aan:

Lekdetectiedraadkleur	Pin-nummer bovenste D-connector
Blauw	15
Geel	2
Rood	21

**Opm.:** Gebruik uitsluitend een Watson-Marlow-lekdetector uit de 620-serie.

## 21.5 Pompstatus-outputs

### Belangrijk: Pompstatus-outputs

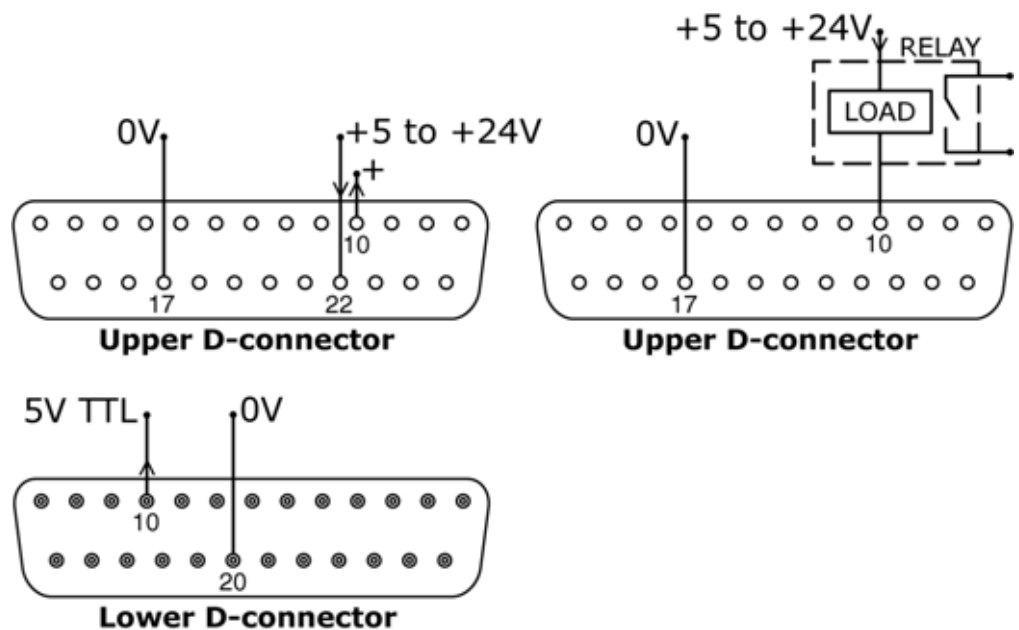
Alle vier outputs kunnen softwarematig worden geconfigureerd voor de output van een reeks parameters: zie Outputs onder Setup.

Output 1 en 2 zijn tegelijkertijd beschikbaar van de bovenste en onderste D-connector. De outputs van de onderste D-connector werken uitsluitend met 5V TTL.

Alle vier outputs die beschikbaar zijn op de bovenste D-connector zijn "open-collector".

Bij aansluiting van een positieve spanning tot maximaal 24V op pin 22 van de bovenste D-connector, hebben alle outputs van die stekker deze spanning: pin 22 is op een gezamenlijk punt aangesloten samen met pin 23, 24 en 25. Men moet ervoor zorgen dat de voedingsspanning voldoende capaciteit heeft om alle aangesloten belastingen te sturen naar alle gebruikte outputs. **Belangrijk: De totale belasting van de vier logische outputs mag niet hoger zijn dan 50mA.**

### 21.5.1 Logische output 1

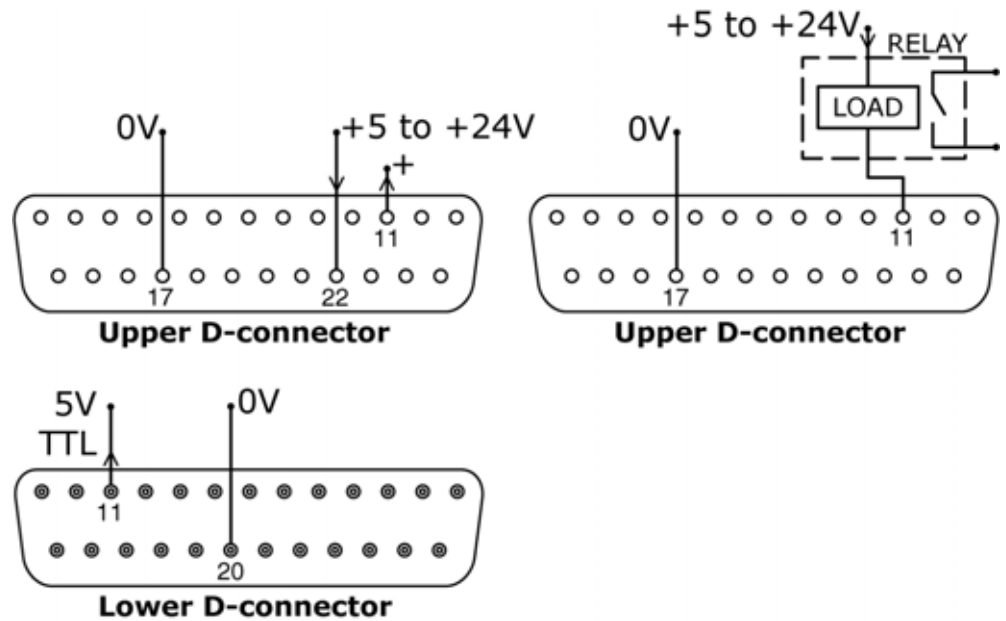


Output 1 wordt afgeleid van pin 10 van de bovenste D-connector, afhankelijk van de logische staat van de functie toegewezen aan Output 1. Een andere mogelijkheid is om een belasting zoals een relaispoel aan te sluiten op pin 10, met aarding op pin 17. De stroom zal door het circuit lopen, afhankelijk van de logische status van de functie die is toegewezen aan Output 1. Sluit geen apparaat aan dat meer dan 50mA vereist.

Daarnaast is output 1 beschikbaar als een 5V TTL logisch signaal op pin 10 van de onderste D-connector. Het zal status wijzigen overeenkomstig de logische status van de functie die is toegewezen aan Output 1. Sluit geen apparaat aan dat een grotere belasting dan 1 TTL vereist.

Standaard is output 1 geconfigureerd om de Run/Stop-status aan te geven. Zie 12 De pomp voor het eerst inschakelen.

## 21.5.2 Logische output 2

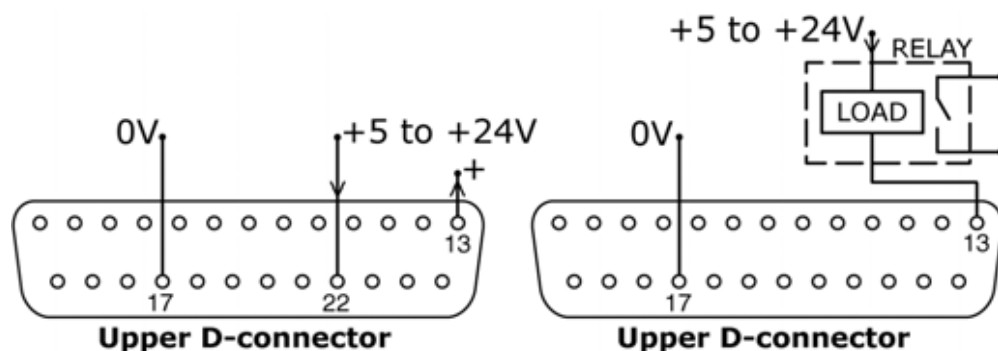


Output 2 wordt afgeleid van pin 11 van de bovenste D-connector, afhankelijk van de logische staat van de functie toegewezen aan Output 2. Een andere mogelijkheid is om een belasting zoals een relaispoel aan te sluiten op pin 11, met aarding op pin 17. De stroom zal door het circuit lopen, afhankelijk van de logische status van de functie die is toegewezen aan Output 2. Sluit geen apparaat aan dat meer dan 50mA vereist.

Daarnaast is output 2 beschikbaar als een 5V TTL logisch signaal op pin 11 van de onderste D-connector. Het zal status wijzigen overeenkomstig de logische status van de functie die is toegewezen aan Output 2. Sluit geen apparaat aan dat een grotere belasting dan 1 TTL vereist.

Standaard is output 2 geconfigureerd om de Richtingstatus aan te geven. Zie 12 De pomp voor het eerst inschakelen.

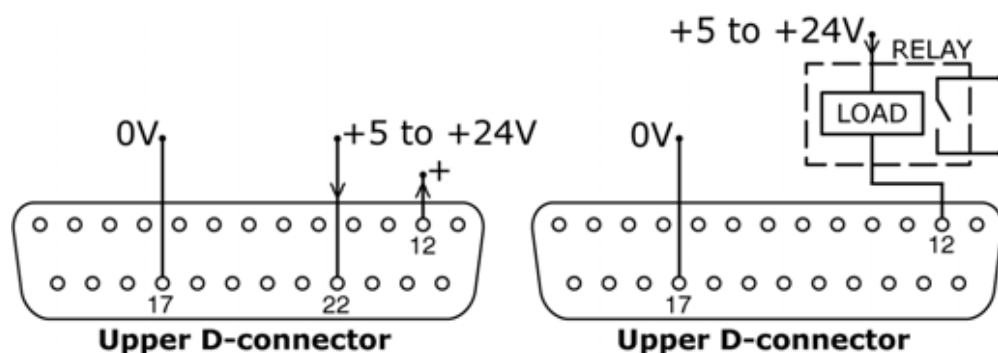
## 21.5.2 Logische output 3



Output 3 wordt afgeleid van pin 13 van de bovenste D-connector, afhankelijk van de logische staat van de functie toegewezen aan Output 3. Een andere mogelijkheid is om een belasting zoals een relaispoel aan te sluiten op pin 13, met aarding op pin 17. De stroom zal door het circuit lopen, afhankelijk van de logische status van de functie die is toegewezen aan Output 3. Sluit geen apparaat aan dat meer dan 50mA vereist.

Standaard is output 3 geconfigureerd om de Auto/Man-status aan te geven. Zie 12 De pomp voor het eerst inschakelen.

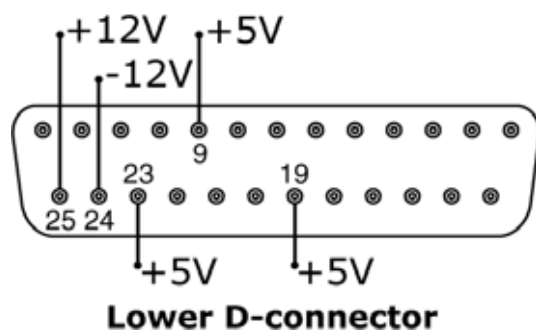
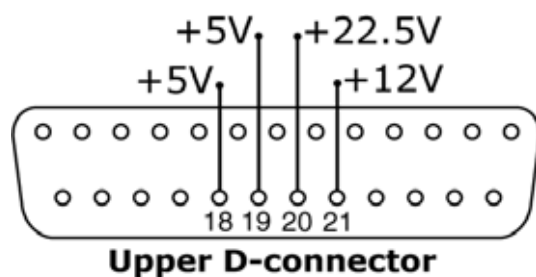
## 21.5.2 Logische output 4



Output 4 wordt afgeleid van pin 12 van de bovenste D-connector, afhankelijk van de logische staat van de functie toegewezen aan Output 4. Een andere mogelijkheid is om een belasting zoals een relaispoel aan te sluiten op pin 12, met aarding op pin 17. De stroom zal door het circuit lopen, afhankelijk van de logische status van de functie die is toegewezen aan Output 4. Sluit geen apparaat aan dat meer dan 50mA vereist.

Standaard is output 4 geconfigureerd om de Algemene alarm-status aan te geven. Zie 12 De pomp voor het eerst inschakelen.

## 21.6 Voedingsspanningen



In de onderstaande tabel is "Max load" de totale maximale belasting voor elke spanningsbron, onafhankelijk van het aantal aansluitingen.

Gelijk-stroom-spanning	Max belasting	Onderste D	Bovenste D	Typisch gebruik
+5 V	10 mA	9, 19, 23	18, 19	Spanningsbron voor inputs met externe schakelaar. Mogelijke spanningsbron voor outputs als alleen 5V is vereist. Pin 9 wordt met name gebruikt voor bediening van voetschakelaar/handschakelaar
+12 V	10 mA	25	21	Mogelijke spanningsbron voor inputs met externe schakelaar. Mogelijke spanningsbron voor outputs. Spanningsbron voor Watson-Marlow-slangmonitor-lekdetector. Gedeeltelijke spanningsbron (-12V ook nodig) voor de Watson-Marlow-naderingsschakelaar
-12 V	10 mA	24	-	Gedeeltelijke spanningsbron (+12V ook nodig) voor de Watson-Marlow-naderingsschakelaar
+22,5 V		-	20	Spanningsbron voor de 620N-diepspoelmodule. Niet gebruiken

**Opm.:** Alle gelijkspanningsbronnen zijn gestabiliseerd, behalve de +22,5V.

## 22 Netwerkbesturing en -bediening

Controleer of de pomp klaar voor gebruik is voordat u de netwerkbesturing kiest. Externe stuursignalen kunnen de pomp zonder waarschuwing starten.

### Hoe gaat u naar de netwerkbesturing



- Gebruik **UP-** en **DOWN-toetsen** om de functie **Network** in het hoofdmenu te selecteren. Druk op de **ENTER-toets** om te bevestigen.
- De pomp gaat netwerkmodus (RS232 of RS485) in en wordt door het netwerk gestuurd.
- Auto-herstart is ingeschakeld en de pomp toont het ( ! ) symbool.
- De enige actieve toetsen zijn **STOP** en **SHIFT, 9 (INFO)**.
- Remote stop, Net/man, Direction enable (Draairichting activeren) en Direction inputs (Draairichtinginputs) zijn niet actief. Leak en Dose inputs zijn actief. Zie 24.1 Foutmeldingen.
- Alle pompstatusoutputs zijn actief.

### Hoe verlaat u de netwerkbesturing

- Druk op de **STOP-toets** en u krijgt drie opties te zien: **Continue, Manual** en **Menu**. Gebruik de **UP-** en **DOWN-toetsen** om een keuze te maken en druk op **ENTER** om uw keuze te bevestigen.
- Door **Continue** te kiezen, gaat de pomp in netwerkmodus (RS232 of RS485).
- Door **Manual** te kiezen, gaat de pomp naar handbediening en behoudt het ingestelde toerental en bedrijfsstatus van zijn vorige werking in netwerk-modus. Zie 14. Handbediening.
- Door **Menu** te kiezen wordt het Hoofdmenu getoond (zie 15 Hoofdmenu).

### Noodstop

- Druk in geval van nood op de **STOP-toets**. De pomp stopt en er verschijnt een onderbrekings scherm. Hier kunt u door **Continue (Doorgaan)** te kiezen terugkeren naar netwerkbesturing, door **Manual (Handmatig)** te kiezen de pomp op handbediening zetten (zie 14. Handbediening) of door **Menu** te kiezen het hoofdmenu weergeven (zie Hoofdmenu). Gebruik de **UP-** en **DOWN-toetsen** om een keuze te maken en druk op **ENTER** om uw keuze te bevestigen.

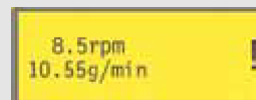
## 22.1 RS232 en RS485 opdrachtreeksen

Opdracht	Parameters	Betekenis
nCA	-	Wissen van de LCD-display
nCH	-	De cursor helemaal naar links verplaatsen (Home)
nDO	xxxxxxxx<,yyyy>	Instellen en uitvoeren van één dosering van xxxxxxxx tachopulsen, met optionele drip van yyyy (maximum 11.000) tachopulsen. Zie opm. 1
nTC	-	Wissen van de cumulatieve tachometerstand
nSP	xxx.x	Instellen van het toerental op xxx.x omw./min (tpm).
nSI	-	Verhogen van het toerental in stappen van 1 tpm
nSD	-	Verlagen van het toerental in stappen van 1 tpm
nGO	-	Start bedrijf
nST	-	Stop bedrijf
nRC	-	Wijzigen van de draairichting
nRR	-	Draairichting op rechtsom instellen
nRL	-	Draairichting op linksom instellen
nRS	-	Terugstuurstatus. Zie opm. 2
nRT	-	Terugsturen van de cumulatieve tachometerstand
nW	[regel 1]~[regel 2]~ [regel 3]~[regel 4]@	Weergeven van tekst op 1 tot 4 regels met ~ als het regelscheidingsteken. Afgesloten door het @-teken. Zie opm. 3
nZY	-	Terugsturen van 0 voor gestopt of 1 voor in bedrijf
nPD	a,b,c,d,e,f,g,h,i,j	Programmadosering Zie opm. 5
nPD?	0Di,*#,a,b,c,d,e,f,g,h,i,j	Dosisparameters opvragen. Zie opm. 9
nPA	-	Alle dosisparameters opvragen. Zie opm. 8
nCC	-	Batch-telling wissen
nSC	-	Reageert met cccc ! Dit is het aantal complete dosissen gestart met de RP-opdracht, afgegeven sinds de laatste PD-opdracht
nRP	-	Start de geprogrammeerde dosissen en verhoogt de batch-telling. Zie opm. 9
nLP	xxxxxxx	Hiermee kan een opgeslagen programma uit NVRAM worden opgehaald. De programmaam is een reeks van precies 8 tekens. Ongebruikte posities moeten worden gevuld met spaties (ASCII 32)
nCB	xx.xxx	Parameter is een vaste-komma getal voor de nieuwe kalibratie in ml/omw.
nD?	-	Meldt de laatst afgegeven volledige dosis. Zie opm. 11
nCF	#####	Gelijktijdige nieuwe dosiswaarde kalibratie, onderhevig aan de ±25% regel. Zie opm. 12

**Opm. 1 :** De correlatie tussen tachometerpulsen en omwentelingsnelheid van de motor ligt vast en biedt een meetbare en absolute manier om het aantal omwentelingen van de uitgaande as van de tandwielkast te bewaken – 10.982 pulsen per omwenteling. Hierdoor kan de telling in overeenstemming worden gebracht met de hoeveelheid afgegeven materiaal – ervan uitgaande dat de afmeting van de pompkop en slangmaat bekend zijn.

**Opm. 2 :** De status wordt in het volgende formaat teruggestuurd naar de afzender: [pomptype] [ml/omw.] [pompkop] [slangmaat] [toerental] [CW/CCW] P/N [pompnummer] [tachometerstand] [0/1 (gestopt/in bedrijf)] ! Bijvoorbeeld: 620Du 15.84 620R 9.6MM 220.0 CW P/N 1 123456789 1 !

**Opm. 3 :** Als het toerental van de pomp later wordt gewijzigd, moet de pomp gedurende 4 seconden het hier getoonde scherm (zie voorbeelden) weergeven, voordat het normale scherm weer verschijnt. 1 tot 4 regels tekst kunnen worden geschreven met ~ als regelscheidingstekens en @ als einde van het bericht. bijv. 1W620Du@ en 1W620Du~@ zijn beide geldige opdrachten.



**Opm. 4 :** In alle gevallen kan 'n' een getal zijn tussen 1 t/m 16 (1 t/m 32, 620DuN) en bij wijze van uitzondering kan het #- teken worden gebruikt als opdracht voor alle aandrijvingen; maar niet bij de opdrachten RS, RT of ZY, omdat de resultaten dan onbepaald zouden zijn.

**Opm. 5 :** De dosisparameters zijn alle vereist, met de uitzondering dat SG alleen vereist is voor massadosering, en zijn variabel in lengte, gescheiden door komma's. Ontbrekende of ongeldige tekens zullen de opdracht abreken en een foutbericht laten zien op de display. Zie de tabel rechts voor toelichting over de verwachte parameters.

Parameters	Bereik	Betekenis
a	1-9999	Aantal dosissen
b	[A C]	Rotation (draairichting): linksom of rechtsom
c	0-999	Interval in seconden: b.v. 1,0
d	0001-3500	Pomptoerental: in tienden van een tpm
e	0-5	Start ramp: schaalfactor
f	0-5	Eind ramp: schaalfactor
g	0,0-1,0	Drip: omw.
h	0,001-9999	Doseringsvolume: b.v. 10,00
i	[ l m u g kg floz pts gals oz lb ]	Doseringseenheid: liter, ml, µl, gram, kg, fluid ounces, pints, gallons, ounces, pounds
j	0,01-15	Soortelijk gewicht: b.v. 1,00

**Opm. 6 :** Er wordt geen respons gegeven en de PD ? opdracht moet worden afgegeven om te garanderen dat de opdracht werd geaccepteerd. Deze waarden zullen het huidige doseerprogramma vormen, als ingesteld in Dose-mode, en de huidige waarden overschrijven. Deze opdracht stelt de batchtelling terug.

**Opm. 7 :** Deze opdracht roept de respons 620Di,\*,#,a,b,c,d,e,f,g,h,i,j ! op waarbij \* het koptype is en # de kalibratiewaarde in ml/rev. De overige parameters zijn hierboven beschreven.

**Opm. 8 :** Dit roept de respons P P P P P P P P , \* , # , a , b , c , d , e , f , g , h , i , j ! op voor elk opgeslagen doseringsprogramma opgeslagen in pomp id = n. De opmaak van deze string is de programmanaam van 8 tekens (opgevuld met spaties), gevolgd door de gebruikelijke dosis-zoekparameters, zonder pomptype identificatie.

**Opm. 9 :** Met de opdracht run dose kan een dosisprogramma, ingesteld met PD of DO, worden gestart. Hiermee kan tevens het huidige doseerprogramma, ingesteld in Dose-mode via het toetsenbord, worden gestart. De gebruikelijke dosis-statusmeldingen worden niet geproduceerd, in plaats daarvan wordt in respons een enkele Start-melding teruggezonden, in de volgende opmaak: P/N [id] [datum] [tijd] Program Started ! Bijvoorbeeld: P/N 01 08.12.00 11.28.00 Program Started ! Na voltooiing van een enkele dosis, wordt de batchtelling met één verhoogd.

**Opm. 10 :** Wanneer een opdracht wordt afgegeven om de snelheid te wijzigen terwijl de dosis actief is, dan zal deze wijziging pas plaatsvinden nadat de huidige dosis compleet is.

**Opm. 11 :** De afgegeven dosis is een waarde in de opmaak \*\*\*\*\* !  
Bijvoorbeeld: 30,45 !

**Opm. 12 :** Wanneer een waarde buiten de  $\pm 25\%$  regel valt, wordt er een foutmelding teruggezonden in een string bepaald door !. Hierbij wordt gebruik gemaakt van de aanwezige kalibratiewaarde.

Di

## 23 Een computer aansluiten

Er kan een computer op de pomp worden aangesloten via een 9-pins connector met de bedrading als aangegeven in netwerkbesturing en bediening. Zie 21 Bedrading automatische besturing zonder 620N module.

**Opmerking:** Computer output is niet beschikbaar wanneer de pomp onder netwerkbesturing is.

## 24 Opsporen en oplossen van fouten

Als de pompdisplay zwart blijft, nadat de pomp is ingeschakeld, controleer dan het volgende:

- Controleer de stand van de spanningskeuzeschakelaar aan de achterzijde van de pomp.
- Controleer de netschakelaar aan de achterzijde van de pomp.
- Controleer of de pomp is aangesloten op de netvoeding.
- Controleer de zekering in de zekeringhouder in het midden van de schakelplaat aan de achterzijde van de pomp.
- Controleer de zekering in de netstekker, indien aanwezig.

Als de pomp werkt, maar er is weinig of geen doorstroming, controleer dan het volgende:

- Controleer of de slang en rotor zich in de pompkop bevinden.
- Controleer of vloeistof naar de pomp stroomt.
- Controleer of de slang niet is gespleten of gebarsten.
- Controleer de leidingen op eventuele knikken of verstoppingen.
- Controleer of alle kleppen in de leiding open zijn.
- Controleer of de wanddikte van de gebruikte slang juist is.
- Controleer de draairichting.
- Controleer of de rotor niet op de aandrijfas slijpt.

## 24.1 Foutmeldingen

Als een interne fout optreedt, verschijnt een knipperend foutscherf. **Opm.: Signal out of range (Signaal buiten bereik), Over signal (Oversignaal), No signal (Geen signaal) en Leak detected (Lek gedetecteerd)** geven informatie over het soort externe signaal. Deze knipperen niet.

Foutconditie	Voorgestelde actie
RAM-schrijffout	Probeer te resetten door stroom UIT/IN te schakelen. Of vraag om hulp.
RAM-verminking	Probeer te resetten door stroom UIT/IN te schakelen. Of vraag om hulp.
OTP ROM-fout / -verminking	Probeer te resetten door stroom UIT/IN te schakelen. Of vraag om hulp.
OTP ROM-leesfout	Probeer te resetten door stroom UIT/IN te schakelen. Of vraag om hulp.
Onbekend pomptype	Controleer de interfacekaart en kabels. Probeer te resetten door stroom UIT/IN te schakelen. Of vraag om hulp.
Displayfout	Vraag om hulp.
Onjuiste toets ingedrukt	Probeer toets opnieuw in te drukken. Probeer te resetten door UIT/IN te schakelen.
Motor vastgelopen	Stop pomp direct. Controleer pompkop en slang. Resetpoging door stroom UIT/IN te schakelen. Of vraag om hulp.
Tacho-storing	Stop pomp direct. Resetpoging door stroom UIT/IN te schakelen. Of vraag om hulp.
Toerentalfout	Stop pomp direct. Resetpoging door stroom UIT/IN te schakelen. Of vraag om hulp.
Overstroom	Stop pomp direct. Controleer systeem. Resetpoging door stroom UIT/IN te schakelen. Of vraag om hulp.
Overspanning	Stop pomp direct. Controleer netspanningskeuzeschakelaar. Controleer voeding. Resetpoging door stroom UIT/IN te schakelen. Of vraag om hulp.
Underspanning	Stop pomp direct. Controleer netspanningskeuzeschakelaar. Controleer voeding. Resetpoging door IN/UIT. Of vraag om hulp.
Watchdog-storing	Probeer te resetten door stroom UIT/IN te schakelen. Of vraag om hulp.
Te hoge temperatuur	Stop pomp direct. Uitschakelen. Vraag om hulp.
Signaal buiten bereik	Controleer bereik analoge stuursignaal Trim signaal, indien nodig. Of vraag om hulp.
Oversignaal	Verlaag het analoge stuursignaal.
Geen signaal	Sluit analoge stuursignaal aan of keer terug naar handbediening.
Lek gedetecteerd. Controleer en reset.	Verhelp de oorzaak van de lekkage. De <b>STOP</b> -toets reset.
Onbekende toets ingedrukt	Probeer toets opnieuw in te drukken. Probeer te resetten door stroom UIT/IN te schakelen. Of vraag om hulp.
Overbelasting	Uitschakelen. Controleer voeding. Controleer pompkop en slang. Wacht 30 minuten. Probeer te resetten door stroom in te schakelen. Of vraag om hulp.
Geen netwerk vastgesteld	Uitschakelen. Controleer het netwerk en de aansluitingen. Of vraag om hulp.
RS232/485-storing	Uitschakelen. Controleer het netwerk en de aansluitingen. Of vraag om hulp.
RS232/485 verloren	Uitschakelen. Controleer het netwerk en de aansluitingen. Of vraag om hulp.
Algemene foutconditie	Uitschakelen. Vraag om hulp.

**DiN, Di**

## 25 Onderhoud van de aandrijving

De pomp bevat geen door de gebruiker te onderhouden zekeringen of onderdelen. Voor servicewerkzaamheden moet de eenheid naar Watson-Marlow of de door haar aangewezen vertegenwoordigers of distributeurs worden teruggestuurd.

**DiN, Di**

## 26 Reserveonderdelen van de aandrijving

Vervangbare hoofdzekering  
T 5 Ah 250 V: FS0043

Voet: MR3002M x5

DiN, Di

**Pompkopgebruik is onafhankelijk van bescherming tegen het binnendringen van vuil in de aandrijving. Er wordt geen verwijzing gemaakt naar de classificatie bescherming tegen het binnendringen van vuil of aandrijving model (620DiN of 620Di) in de pompkoponderdelen van deze handleiding.**

## 27 620RE Mk2, 620RE4 Mk2 en 620R Mk2 pompkoppen

**Opm.:** Mk2 pompkoppen wijken als volgt af van Mk1 pompkoppen: ze hebben een nieuwe dekselbeveiliging die niet compatibel is met 623/624 aandrijvingen. Op gelijke wijze zijn oudere deksels incompatibel met 620 aandrijvingen. Elders in deze handleiding is de term "Mk2" weggelaten.

### 27.1 620RE, 620RE4 en 620R Belangrijke veiligheidsinformatie



**Voordat u het met gereedschap ontgrendelbare pompkopdeksel opent, moeten de volgende veiligheidsinstructies in acht worden genomen.**

- Zorg ervoor dat de pomp niet meer aangesloten is op de netvoeding.
- Zorg ervoor dat de leiding niet meer onder druk staat.
- Als een slangdefect is opgetreden, zorg ervoor dat enig product uit de pompkop is afgetapt via de beheerste afvalafvoer naar een geschikte afvoer.
- Zorg ervoor dat beschermende kleding en oogbescherming worden gedragen, als gevaarlijke stoffen worden verpompt.

### 27.2 620RE, 620RE4 en 620R beveiliging

- De eerste beveiliging op de reeks 620 pompen is het alleen met gereedschap te openen pompkopdeksel. Daarnaast is er een elektrische beveiliging in het pompkopdeksel die de pomp stopt wanneer het pompkopdeksel wordt geopend. De elektrische beveiliging mag nooit worden gebruikt als eerste beveiliging. Altijd de stroomtoevoer naar de pomp afsluiten voordat u het deksel opent.

## 27.3 620RE, 620RE4 en 620R pompondities

### Druk en viscositeit

- Alle waarden in deze gebruikshandleiding met betrekking tot opbrengsten, zijn gemeten bij piekleidingdrukken.
- Hoewel de door de fabrikant aangegeven piekdruk 4bar (29psi) bedraagt, zal deze pomp meer dan 4bar (29psi) piekdruk genereren, als de leiding vernauwd is. Als het belangrijk is dat een piekdruk van 4bar (29psi) niet wordt overschreden, moeten overdrukbeveiligingen in de leiding worden gemonteerd.
- Voor pomptoepassingen van 2-4 bar druk, harde Marprene/Bioprene of standaard STA-PURE PFL serie of STA-PURE PCS serie slangelementen plaatsen. Een "M" of "P" in de artikelcode van het slangelement geeft aan dat het geschikt is voor een hogere druktoepassing.
- Voor pomptoepassingen van 0-2 bar druk, slangen met standaard hardheid of de standaard reeks continue pompslangen gebruiken.
- Viskeuze producten kunt u het beste verpompen door harde Marprene/Bioprene, STA-PURE PFL serie of STA-PURE PCS serie slangelementen in de pompkop te gebruiken.
- Zorg ervoor dat ten minste 1m flexibele slang met gladde binnenwand is aangesloten op de inlaat- en uitlaatpoort van de pompkop. Dit zal impulsverliezen en pulsaties in de leiding tot een minimum beperken. Dit is met name belangrijk bij viskeuze vloeistoffen en bij de aansluiting op vast leidingwerk.

## 27.4 620RE, 620RE4 en 620R pompinstallatie

Een correct gemonteerde installatie bevordert een zo lang mogelijke standtijd van de slang, gelieve er dan ook voor te zorgen dat de volgende richtlijnen in acht worden genomen:

- Vermijd nauwe slangverloopstukken, slangvernauwingen en slangen met een kleinere binnendiameter dan de slang in het pompkopgedeelte; dit geldt met name voor de zuigzijde.
- Zorg ervoor dat de aansluitleidingen en koppelingen sterk genoeg zijn om de voorspelde leidingdruk te kunnen weerstaan.
- Wanneer vast leidingwerk in de nabijheid van de pompkop komt, zal een verwijderbaar leidingdeel vervanging van de slang vereenvoudigen.
- Zorg er voor dat de drain-plug in positie is wanneer de afvoerpoort niet in gebruik is. Zie onder.
- Het wordt aangeraden om afvoerleidingen te gebruiken bij het pompen van gevaarlijke, agressieve of schurende vloeistoffen of producten die verharderen bij contact met de lucht.



- Sluit het afvoerleidingwerk aan op de afvoerpoort m.b.v. de geleverde koppelingadapter.
- Druk de drain-plug uit. Breng de afvoerfitting met schroefdraad aan. Zet de fitting vast met de bijgeleverde borgmoer. Volledig met de hand vastdraaien. Zorg ervoor dat er voldoende ruimte is onder de pompkop. Het afvoerleidingwerk moet aflopen naar een geschikte container of afvoer.
- De beschrijving van de installatieprocedure voor de lekdetector wordt met de lekdetector meegeleverd.
- Indien u niet zeker bent van de installatie, neem dan contact op met Watson-Marlow.

## 27.5 620RE, 620RE4 en 620R algemene bediening



**Trek altijd de netstekker uit de pomp voordat u het deksel opent of bij andere plaatsings-, verwijderings- of onderhoudswerkzaamheden.**

### Openen van het pompkopdeksel

- De kap ontgrendelen m.b.v. de bijgeleverde 5mm inbussleutel (of schroevendraaier).
- De kap volledig openen. Dit levert maximale ruimte tussen de slangpoorten en kap om de slang te verwijderen.

### De rollers in-/uitschakelen



- De verplaatsing van de ontgrendelingshendels van de rollers blijkt duidelijk uit de bovenstaande afbeeldingen 2 en 3. De hendels niet voorbij de normale slag forceren aangezien dit de rotor zal beschadigen.
- Om de rollers in te schakelen, de hendels tegen de wijzers van de klok in klikken om er voor te zorgen dat de rollers tegen de slang vallen. Om de rollers vrij te maken, de hendels met de wijzers van de klok mee klikken in de ontgrendelde stand. Voor hogedrukslangen of vier-rollen pompkoppen kan een 5mm inbussleutel worden gebruikt om te helpen bij het in-/uitschakelen van de rollers met de ontgrendelingshendels.



**Zorg er voor dat de vingers vrij blijven van de rollers en de voorkant van de rotornaaf bij gebruik van de rollerontgrendelingshendels.**

### Controles vóór belasting

- Zorg ervoor, alvorens de slangen te belasten, dat alle rollers vrij draaien, dat de slangpoorten en spiegleuven schoon zijn en, indien in gebruik, dat de afvoersleidingen vrij zijn van enige obstructie.

### Sluiten van het pompkopdeksel en opstarten

- Controleren dat de pakking van het deksel schoon is, indien nodig vervangen.
- Zorg ervoor dat de rollers ingeschakeld zijn tegen de slangen, het deksel sluiten en vastdrukken tot het klikt.
- Geschikte leidingen aansluiten op de pompkop m.b.v. toepasselijke connectors voor de slang. Zie onder.

## 27.6 620RE en 620RE4 plaatsen van pomp­slange­element



**Trek altijd de netstekker uit de pomp voordat u het deksel opent of bij andere plaatsings-, verwijderings- of onderhoudswerkzaamheden.**

620RE pompkoppen zijn standaard ingesteld voor Watson-Marlow LoadSure slangen. De pomp­prestatie kan negatief worden beïnvloed als geen LoadSure-slangen worden gebruikt.



- Open het deksel van de pompkop m.b.v. een geschikte schroevendraaier of een 5mm inbusleutel. De rollers vrijmaken.
- Plaats een van de "D"-vormige koppelingen van het element in de onderste poort. De "D"-flens zorgt er voor dat het element alleen correct kan worden aangebracht).
- Breng het slange­element om de vrijgemaakte rollers van de rotor aan.
- Breng de andere "D"-vormige koppeling van het element in de bovenste poort aan.
- Zorg er voor dat het platte vlak van elke "D"-flens gelijk valt met het flensafdichtingsvlak van het pomphuis.
- Schakel de rollers terug.
- Sluit het deksel, duw het geheel naar beneden totdat het vastklikt.

### LoadSure elementen aansluiten op toevoer- en afvoerslangen

LoadSure sanitaire elementen – met witte connectoren – zijn op een slangensysteem aangesloten m.b.v. Tri-clampen en EPDM-pakkingen.



- Het connectoruiteinde van de toevoer- of afvoerslang tegen de koppeling van het element houden, met daartussen een EPDM-pakking.
- Een Tri-clamp gebruiken om beide flenzen vlak op elkaar te brengen, sluiten en vastdraaien.

LoadSure industriële elementen – met zwarte connectoren – zijn op een slangensysteem aangesloten m.b.v. camlock (nok en groef) fittingen.



- Druk de tegenkoppeling over de koppeling in het element.
- Trek de twee beugels naar achteren tot het element vast zit.

## 27.7 620R plaatsen van continueslang



**Trek altijd de netstekker uit de pomp voordat u het deksel opent of bij andere plaatsings-, verwijderings- of onderhoudswerkzaamheden.**



- 620R-pompkoppen met continue slangen zijn standaard ingesteld voor Watson-Marlow reeks 600 slangen met een slangwanddikte van 3,2 mm. De pomp prestatie kan negatief worden beïnvloed als geen Watson-Marlow-slangen worden gebruikt.
- Selecteer de slangklemmen set die hoort bij de gebruikte slang maat.
- Breng de twee "U"-vormige klem helften aan in de pompkoppoorten ( De "U"-vorm zorgt voor een correcte plaatsing).
- Breng de bijbehorende klem helften voor in het deksel (met een "T"-bevestigingsprofiel) aan in de sleuven van het binnenvlak en onder het scharnier van de kap. In de vergrendelde positie drukken en schuiven.
- Wanneer de kap wordt gesloten zullen de twee helften van de klem uitlijnen rond de slang.
- De rollers vrijmaken.
- Een uiteinde van de slang in de U-klem van de onderste poort aanbrengen en stevig vasthouden.
- De slang stevig rond de teruggetrokken rollers wikkelen en er voor zorgen dat het door de lengte niet verdraaid.
- Het andere uiteinde van de slang in de U-klamp van de bovenste poort aanbrengen.
- Beide uiteinden van de slang in een hand vasthouden en onder spanning houden rond de teruggetrokken rollers.

- Schakel de rollers terug.
- Sluit het deksel, duw het geheel naar beneden totdat het vastklikt.
- Zorg er voor dat de pompslang niet los in de slangklemmen zit.
- Zorg ervoor dat wanneer de pomp opnieuw wordt gestart, alle rollers zijn ingeschakeld. Een niet ingeschakelde roller, zal continue 'klikken'. Indien dit voorkomt zal dit geen schade veroorzaken maar de roller moet handmatig worden ingeschakeld m.b.v. de 5 mm inbusleutel. Zie 24 Opsporen en oplossen van fouten

## 27.8 620RE, 620RE4 en 620R verwijderen van slangelementen of van continueslang

- Ontgrendel het pompkopdeksel en maak de rollers vrij.
- Maak de slang los van de uitwendige leiding.
- Verwijder de slang uit de pompkop.



**Trek altijd de netstekker uit de pomp voordat u het deksel opent of bij andere plaatsings-, verwijderings- of onderhoudswerkzaamheden.**

## 27.9 620RE, 620RE4 en 620R onderhoud

### Gepland onderhoud

- De roestvrijstalen rollers in de rotor lopen op extern afgedichte lagers en hoeven niet worden gesmeerd.
- Verwijder de rotor en smeer de volgrollers en roller-inschakelingsmechanismen met een vet op lithium-basis. Dit moet elke zes maanden worden uitgevoerd bij intermitterende toepassingen en elke drie maanden voor 24-uur toepassingen.
- Indien vloeistof is geknoeid binnenin de pompkop, de pompkop z.s.m. uitspoelen met water en een mild afwasmiddel. Als speciale schoonmaakmiddelen nodig zijn voor het reinigen van de gemorste vloeistof, kunt u contact opnemen met Watson-Marlow voordat u doorgaat, zodat de chemische bevestigd kan worden.
- Indien de rotor moet worden verwijderd, de onderstaane richtlijnen raadplegen.

### Roller afstelling

620 pompkoppen hebben een mechanisme om de afstand tussen de rollers en het pomphuis opnieuw in te stellen zodat eventuele slijting na langdurig gebruik in zware omstandigheden kan worden gecompenseerd.

De afstand tussen de rollers en het pomphuis kan **alleen** nauwkeurig worden beoordeeld zonder slang in de pompkop. De afstand dient **4,6 mm** te zijn voor een pompslang met een wanddikte van 3,2 mm en **5,5 mm** voor LoadSure elementen.

Wanneer de afstand 0,2 mm meer is dan de genoemde afstanden, kan het volgende worden uitgevoerd:

- Noteer het nummer op de rollerarm waarmee de gegroefde lijn op de zeshoekige hoofdrollerspindel correspondeert.
- Verwijder de veerklem en rollerspindel.
- Breng de hoofdrollerspindel opnieuw aan, en stel de gegroefde lijn een positie lager af. Indien de gegroefde lijn bijvoorbeeld op "-1" stond, terugstellen op "-2" om de afstand tussen roller en pompuis te reduceren.
- Zorg er voor dat de rollerspindel correct in de drukring van de rollerarm zit. De veerklem opnieuw aanbrengen.

## Verwijderen van de rotor



- Verwijder de kap met de hand en de bevestigingsbout m.b.v. een 5mm inbusleutel. Trek de rotor van de spie-as. Geen gereedschap gebruiken om het achtervlak van de rotor uit het binnenvlak van het pomphuis te heffen: dit moet met de hand te verwijderen zijn.

## Verwijderen van het pomphuis

- Verwijder de rotor zoals hierboven beschreven.
- Afvoerleidingen loskoppelen (indien bevestigd).



- De twee borgschroeven losmaken met een geschikte schroevendraaier.
- Het pomphuis volledig uit de tandwielkast trekken.
- Na het verwijderen van rotor en pomphuis, raden wij aan de metalen spie uit de spiebaan te verwijderen, schoon te maken en opnieuw aan te brengen. De spie past nauw in de spiebaan. De spie kan worden vrijgemaakt door lichtjes hierop te tikken met een schroevendraaier of een ander geschikt gereedschap.

## Pomphuis opnieuw aanbrengen



- Zorg er voor dat het pomphuis schoon is.
- Het pomphuis uitrichten zodat de bevestigingsopeningen in lijn zijn met de schroefopeningen in de aandrijving.
- De twee borgschroeven vastdraaien met een geschikte schroevendraaier.
- Afvoerleidingen opnieuw aanbrengen (indien vereist).

**Opm.:** Het pomphuis kan in twee posities worden aangebracht: met de poorten naar rechts of met de poorten naar beneden. Voor de positie met de poorten naar beneden is het noodzakelijk dat de pomp ergens voor op het oppervlak waarop de pomp moet staan wordt neergezet zodat er ruimte is voor de aan- en afvoerleidingen.

## Rotor opnieuw aanbrengen



- Alvorens de rotor opnieuw aan te brengen, de spie in de spiebaan aanbrengen en zowel de as als de spie lichtjes invetten. De spiebaan van de rotor is de grootste van de vier sleuven in het gat voor de aandrijfas in het midden van de rotor: de bovenste in de eerste afbeelding, hierboven. De spiebaan van de rotor in lijn brengen met de asspie en de rotor in positie doorschuiven tot de volle lengte van de aandrijfas in de rotor zit.
- De rotor niet in positie forceren. Indien correct uitgelijnd, zal de rotor gemakkelijk in positie schuiven.
- Zet de rotor m.b.v. een 5mm inbusleutel met een zeskantbevestigingsbout (met onderlegringetje) vast tot een aanhaalmoment van 10Nm.
- De rotorbout, geïmpregneerd met 'Loctite218' schroefdraadbevestiging kan maximaal drie maal worden verwijderd en opnieuw aangebracht alvorens deze moet worden vervangen. Om te vermijden dat de rotorbout na drie demontages moet worden vervangen, 'Loctite222' schroefdraadbevestiging aanbrengen op de schroefdraad van de rotor alvorens opnieuw aan te brengen. Dit is van kritiek belang voor een langdurige en goede plaatsing van de rotornaaf op de aandrijfas. **Indien men hierbij in gebreke blijft zal dit de garantie teniet doen.**
- Opnieuw aanbrengen van de rotorkap.

Bij het sluiten van het pompdeksel dient te worden gecontroleerd dat het deksel niet in aanraking komt met de rotor. Indien dit wel het geval is, is de rotor niet correct aangebracht. Open dan het pompdeksel, verwijder de rotor en breng deze opnieuw aan en sluit het deksel.

## 27.10 620RE, 620RE4 en 620R CIP en SIP

### Algemeen

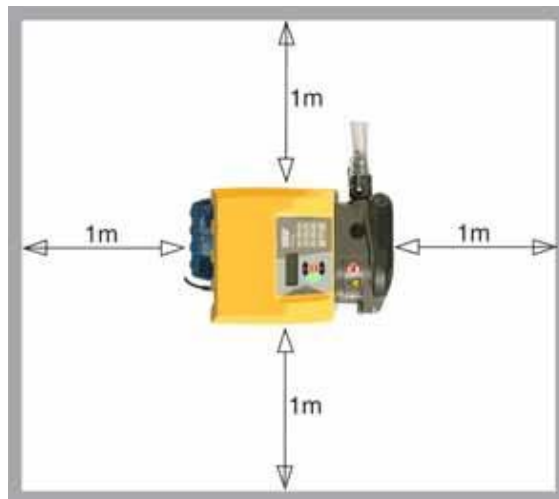
- Ontgrendel het pompkopdeksel en maak de rollers vrij.
- Sluit het deksel, duw het geheel naar beneden totdat het vastklikt.
- Neem een veiligheidszone van 1m in acht.

### CIP

- LoadSure slangen en continuslangen kunnen worden gereinigd m.b.v. CIP-procedures.
- Zorg er voor dat het slangmateriaal compatibel is met het te gebruiken reinigingsmiddel.
- Wanneer reinigingsmiddelen over de pompkop zijn geknoeid, spoel dit dan onmiddellijk af.
- Zorg er voor dat de afvoerleidingen dusdanig zijn aangebracht dat een veilige afvoer van het reinigingsmiddel mogelijk is in geval van een slangdefect.

### SIP

- Bij steam-in-place sterilisatieprocessen kunnen alleen STA-PURE PFL serie en PCS serie pompselementen gebruikt worden.
- Raadpleeg de officiële product datasheets voor de vereisten van STA-PURE PFL serie en STA-PURE PCS serie slangen.
- Bewaak het proces continue.
- Wanneer een slangdefect voorkomt, de procedure uitschakelen. De pompkop niet aanraken tot een afkoelingsperiode van 20 minuten in acht is genomen.
- Zorg er voor dat een acclimatiseringsperiode van 20 minuten in acht wordt genomen avorens de pomp te laten draaien na SIP.
- Zorg er voor dat de afvoerleidingen dusdanig zijn aangebracht dat een veilige afvoer van stoom mogelijk is in geval van een slangdefect.
- Zorg er voor dat er een veiligheidszone van 1m in acht wordt genomen gedurende de SIP-cycli.



**Controleren dat het pompdeksel is gesloten en vergrendeld alvorens u begint met de SIP-reiniging.**

## 27.11 620RE, 620RE4 en 620R pompkop reserveonderdelen



Nummer	Reserve	Omschrijving
	063.4211.000	620R MarkII pompkop
	063.4231.000	620RE MarkII pompkop
	063.4431.000	620RE4 MarkII pompkop
1	069.4101.000	620RTC: continue pompslangen, klemmen-set
2	MR2052C	Snelsluitring
2	MR2053B	Klem: Borging
2	MR2054T	Ring
2	SG0021	Veer
2	CX0150	Borgring
3	MRA0320A	Rotorassemblage 2-roller-element
3	MRA0321A	Rotorassemblage 4-roller-element
3	MRA0322A	Rotorassemblage 2-roller continue
4	MRA3020A	Slangbaan assemblage
5	MR2028M	Afdekplug afvoerpoort
6	MR2018T	Scharnierpen
7	MR2002M	Deksel zonder vergrendeling en pakking
8	MR2021B	Pakking - deksel
9	MR2059T	Adapter - Bodine (witte polypropyleen ring)
10	MA0017	Magneet
11	MR2096T	Schroefdraadfitting borgmoer afvoer
12	MR2027T	Schroefdraadfitting afvoer 620R, RE, RE4
13	MR2251B	M6 x 25 rotorbevestigingsbout
14	FN0581	M6 onderlegring rotorbevestiging
15	MRA0249A	Rollerassemblage (pompkop element)
15	MRA0250A	Rollerassemblage (continue pompkop)
16	XX0220	Spie - metaal
17	MR2055M	Rotordeksel
18	MR2029T	Cased aandrijving MG605 as/rotornaaf afstandbus
19	TT0006	5 mm inbussleutel
20	FN0488	Cased aandrijving baan bevestigingsschroeven M6x10
20	FN0523	Close-coupled baan bevestigingsschroeven M6x20

# 28 620RE, 620RE4 en 620R prestatiegegevens

## Pomponditie

Alle prestatiegegevens in deze gebruikshandleiding zijn gemeten bij piekleidingdrukken.

Deze pomp kan gebruikt worden tot een piekdruk van 4 bar (58psi) indien voorzien van een 620RE, 620RE4 of 620LG pompkop met hogedrukslangen. De pomp zal echter meer dan 4bar (58psi) piekdruk genereren, als de leiding vernauwd is. Als het belangrijk is dat de piekdruk van 4 bar(58psi) niet wordt overschreden, moeten overdrukbeveiligingen in de leiding worden gemonteerd.

Viskeuze producten kunnen het beste worden verpompt met LoadSure slangelementen met een wanddikte van 4,0 mm in 620RE en 620RE4 pompkoppen.

Debietten zijn genormaliseerde testwaarden, die zijn verkregen met nieuwe slangen en met een pompkop die rechtsondraaiend water met een temperatuur van 20C verpompt tegen verwaarloosbare aanzuig- en persdrukken. De werkelijke debieten kunnen variëren door fluctuaties in temperatuur, viscositeit, aanzuig- en persdrukken, systeemconfiguratie en veroudering van de slang. Debieten kunnen ook variëren door normale toleranties die bij de productie van de slang ontstaan. Door deze toleranties zal bij kleinere binnendiameters een grotere opbrengstvariatie ontstaan.

**Voor nauwkeurige en herhaaldelijk dezelfde opbrengsten-prestatie is het belangrijk bij ieder nieuw stuk slang de opbrengst onder bedrijfsomstandigheden te bepalen.**

De opbrengst van de 620R- en 620L pompkoppen is recht evenredig met de rotorsnelheid. Als u de pomp op een toerental wilt gebruiken dat niet in de onderstaande tabellen is vermeld, dan kunnen opbrengstgegevens worden verkregen door de in de onderstaande tabellen aangegeven maximale opbrengst te delen door het maximaal aantal omwentelingen per minuut (tpm), en de uitkomst vervolgens te vermenigvuldigen met het vereiste toerental in omwentelingen per minuut (tpm).

In normale omstandigheden verkrijgt men een maximale standtijd van rotor en slangen wanneer de pomp langzaam draait, met name wanneer op hoge druk wordt gepompt. Om echter een goed functioneren bij een druk boven 2 bar te houden, dient men te vermijden dat de pompkop onder 50 tpm draait. Er wordt een kleinere doorlaatslang aanbevolen wanneer weinig opbrengst bij een hoge druk gewenst is.

STA-PURE PFL serie, STA-PURE PCS serie en Marprene TM pomp-slangen zijn moeilijk in te drukken wanneer ze nieuw zijn. Wanneer slangen vervaardigd uit deze materialen worden gebruikt, moeten de eerste vijf omwentelingen van de pompkop op een toerental van 10 tpm of hoger plaatsvinden. Wanneer de pomp langzamer draait, kan het zijn dat het in de software ingebouwde veiligheidssysteem de pomp zal stoppen en als foutmelding aangeeft dat er te veel stroom wordt getrokken.

**Opm.:** De vermelde debieten werden ter vereenvoudiging afgerond, maar zijn tot op 5% nauwkeurig – ruim binnen de normale opbrengst afwijkingen door de slangtolerantie. Ze dienen dan ook als richtlijn. De werkelijke opbrengsten in enige toepassing moeten proefondervindelijk worden vastgesteld.

## 28.1 620RE, 620RE4 en 620R debieten

Metrisch (SI)

620 STA-PURE PFL serie , STA-PURE PCS serie, l/min								
	620R				620RE		620RE4	
Toe- rental tpm	6,4 mm	9,6 mm	12,7 mm	15,9 mm	12,0 mm	17,0 mm	12,0 mm	17,0 mm
0,1	0,001	0,003	0,004	0,01	0,004	0,01	0,003	0,01
265	3,2	6,6	11	16	11	18	9,0	13

620 Marprene TL, Bioprene TL, l/min								
	620R (standaard)				620RE (standaard)		620RE4 (standaard)	
Toe- rental tpm	6,4 mm	9,6 mm	12,7 mm	15,9 mm	12,0 mm	17,0 mm	12,0 mm	17,0 mm
0,1	0,001	0,003	0,004	0,01	0,004	0,01	0,003	0,005
265	3,4	6,6	11	12	9,8	18	8,3	12

620 Marprene TM, Bioprene TM, l/min				
	620RE (hard)		620RE4 (hard)	
Toe- rental tpm	12,0 mm	17,0 mm	12,0 mm	17,0 mm
0,1	0,004	0,01	0,003	0,004
265	9,8	16	8,3	11

620 Pumpsil l/min								
	620R				620RE		620RE4	
Toe- rental tpm	6,4 mm	9,6 mm	12,7 mm	15,9 mm	12,0 mm	17,0 mm	12,0 mm	17,0 mm
0,1	0,001	0,003	0,004	0,01	0,004	0,01	0,003	0,004
265	3,2	7,2	11	15	10	16	8,7	11

## VS (imperiaal)

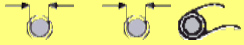
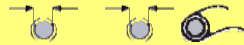
620 STA-PURE PFL serie, STA-PURE PCS serie, USGPM								
	620R				620RE		620RE4	
Toe- rental tpm	6,4 mm	9,6 mm	12,7 mm	15,9 mm	12,0 mm	17,0 mm	12,0 mm	17,0 mm
0,1	0,0003	0,001	0,001	0,002	0,001	0,002	0,001	0,001
265	0,8	1,8	2,8	4,3	2,8	5,1	2,4	3,5

620 Marprene TL, Bioprene TL, USGPM								
	620R (standaard)				620RE (standaard)		620RE4 (standaard)	
Toe- rental tpm	6,4 mm	9,6 mm	12,7 mm	15,9 mm	12,0 mm	17,0 mm	12,0 mm	17,0 mm
0,1	0,0003	0,001	0,001	0,002	0,001	0,002	0,001	0,001
265	0,9	1,8	2,8	3,0	2,6	4,7	2,2	3,3

620 Marprene TM, Bioprene TM, USGPM				
	620RE (hard)		620RE4 (hard)	
Toe- rental tpm	12,0 mm	17,0 mm	12,0 mm	17,0 mm
0,1	0,001	0,002	0,001	0,001
265	2,6	4,1	2,2	2,9

620 Pumpsil USGPM								
	620R				620RE		620RE4	
Toe- rental tpm	6,4 mm	9,6 mm	12,7 mm	15,9 mm	12,0 mm	17,0 mm	12,0 mm	17,0 mm
0,1	0,0003	0,001	0,001	0,001	0,001	0,002	0,001	0,001
265	0,8	1,9	2,9	3,9	2,7	4,3	2,3	3,0

## 29 Productcodes continue pompslang (620R)

					
mm	inch	#	Marprene	Bioprene	Pumpsil
<b>6,4</b>	1/4	<b>26</b>	902.0064.032	933.0064.032	913.0064.032
<b>9,6</b>	3/8	<b>73</b>	902.0096.032	933.0096.032	913.0096.032
<b>12,7</b>	1/2	<b>82</b>	902.0127.032	933.0127.032	913.0127.032
<b>15,9</b>	5/8	<b>184</b>	902.0159.032	933.0159.032	913.0159.032
					
mm	inch	#	STA-PURE PFL serie	STA-PURE PCS serie	
<b>6,4</b>	1/4	<b>26</b>	966.E064.K24	961.E064.K24	
<b>9,6</b>	3/8	<b>73</b>	966.E096.K24	961.E096.K24	
<b>12,7</b>	1/2	<b>82</b>	966.E127.K24	961.E127.K24	
<b>15,9</b>	5/8	<b>184</b>	966.E159.K24	961.E159.K24	

## 30 Productcodes LoadSure pompslangelement (620RE en 620RE4)

	12 mm Tri- Clamp $\frac{3}{4}$ inch	17 mm Tri- Clamp $\frac{3}{4}$ inch	12 mm snelkoppeli ng $\frac{3}{4}$ inch	17 mm snelkoppeli ng $\frac{3}{4}$ in
<b>STA-PURE PFL serie</b>	966.T120.SST	966.T170.SST		
<b>STA-PURE PCS serie</b>	961.0120.PFT 966.T120.SST	961.0170.PFT 966.T170.SST		
<b>Bioprene TM</b>	933.P120.PFT	933.P170.PFT		
<b>Bioprene TL</b>	933.0120.PFT	933.0170.PFT		
<b>Pumpsil</b>	913.0120.PFT	913.0170.PFT		
<b>Marprene TM</b>			902.P120.PPC	902.P170.PPC
<b>Marprene TL</b>			902.0120.PPC	902.0170.PPC

Opm.:  = is voor 4 bar toepassingen

## 31 620L en 620LG pompkoppen

In dit 2-kanaals ontwerp – met het speciale deksel dat de rollers t.o.v. de pompslang uit fase plaatst – worden 4,0 mm dikke pompslangelementen met Y-stukken gebruikt. Deze constructie garandeert een vrijwel puls-vrije pompwerking en een nauwkeurige dosering. De 620L is geschikt voor silicone en Marprene pompslangen tot een doorlaat van 16,0 mm.

Pompslang met een wanddikte van 4,0 mm geeft de beste prestaties en een beter resultaat bij het verpompen van viskeuze vloeistoffen. De 620L kan echter ook werken met twee gescheiden pompslangen. In dit geval is er enig verschil in doorstromingscapaciteit tussen de beide kanalen en een minimale pulsatie merkbaar. Voor het bevestigen van gescheiden pompslangen, of van een dubbele slanginvoer naar een enkele uitvoer moeten slangklemmen worden gebruikt. Zie 31.8 Reserveonderdelen van de pompkop 620L

### 31.1 620L en 620LG Belangrijke veiligheidsinformatie



**Voordat u het met gereedschap ontgrendelbare pompkopdeksel opent, moeten de volgende veiligheidsinstructies in acht worden genomen.**

- Zorg ervoor dat de pomp niet meer aangesloten is op de netvoeding.
- Zorg ervoor dat de leiding niet meer onder druk staat.
- Als een slangdefect is opgetreden, zorg ervoor dat enig product uit de pompkop is afgetapt.
- Zorg ervoor dat beschermende kleding en oogbescherming worden gedragen, als gevaarlijke stoffen worden verpompt.

### 31.2 620L en 620LG beveiliging

- De eerste beveiliging op de reeks 620 pompen is het alleen met gereedschap te openen pompdeksel – in het geval van de 620L en 620LG pompkoppen is het bovengedeelte van de pompkop dat met gereedschap vastgezet kan worden het pompdeksel. Daarnaast is er een elektrische beveiliging in het pompdeksel die de pomp stopt wanneer een van de uiteinden van het pomphuis wordt geopend. De elektrische beveiliging mag nooit worden gebruikt als eerste beveiliging. Sluit altijd de stroomtoevoer naar de pomp af voordat u het pompdeksel opent.

## 31.3 620L en 620LG pompcondities

### Druk en viscositeit



**Trek altijd de netstekker uit de pomp voordat u het deksel opent of bij andere plaatsings-, verwijderings- of onderhoudswerkzaamheden.**

- Alle waarden in deze gebruikshandleiding met betrekking tot opbrengsten, zijn gemeten bij piekleidingdrukken.
- Hoewel de door de fabrikant aangegeven piekdruk 4bar (29psi) bedraagt, kan de 620LG meer dan 4bar piekdruk genereren, als de leiding vernauwd is. Als het belangrijk is dat een werkdruk van 4bar (29psi) niet wordt overschreden, moeten overdrukbeveiligingen in de leiding worden gemonteerd.

<b>620L</b>	0-2 bar	Y- of continueslang
<b>620LG</b>	0-4 bar	Alleen STA-PURE PFL serie en STA-PURE PCS serie Y-elementen

- Ayez toujours au moins un mètre de tube flexible lisse raccordé à l'orifice de refoulement de la tête de pompe. Cela contribuera à éliminer les pertes d'impulsion et les pulsations dans la tuyauterie. Ceci est particulièrement important lorsque des fluides visqueux et des tubes rigides sont utilisés.

## 31.4 620L en 620LG verwijdering en installatie

Een 620 pompaandrijving geleverd met een 620L pompkop is niet bestemd voor gebruik met andere pompkoppen. De pompkop kan echter worden verwijderd voor reiniging en onderhoud.



**Trek altijd de netstekker uit de pomp voordat u het deksel opent of bij andere plaatsings-, verwijderings- of onderhoudswerkzaamheden.**



### Om de pompkop te verwijderen:

- Om de pompkop te verwijderen, dient allereerst het deksel verwijderd te worden. Het pomphuis is d.m.v. nokken links en rechts aan de pompkop bevestigd. Waar de borgingshendels zichtbaar zijn aan de voorzijde van de pompkop, zijn ze vierkant gefreesd t.b.v. gebruik van een moersleutel. Gebruik de meegeleverde 10 mm AF moersleutel om de rechtse borgingshendel 180 graden tegen de wijzers van de klok in te draaien, en de linkse borgingshendel 180 graden met de wijzers van de klok mee. De stand van de nok draaistoppen geeft aan wanneer ze volledig gesloten (3e afbeelding, links) en open (rechts) zijn. Verwijder het pompdeksel.
- De pompkop is m.b.v. twee M6 schroeven aan de adapterplaat bevestigd. Gebruik een 5mm inbussleutel om ze te verwijderen. Hef de pompkop omhoog.

Het is gewoonlijk niet noodzakelijk om de adapterplaat te verwijderen. Indien de plaat echter moet worden verwijderd voor reiniging:

- De adapterplaat is met vier M6 schroeven aan de aandrijving bevestigd. Gebruik een geschikte schroevendraaier om ze te verwijderen. verwijder de adapterplaat. Na reiniging opnieuw aanbrengen en op dezelfde wijze weer vastzetten.

### Om de 620L pompkop aan te brengen

- De uitstekende pal op de aandrijfjas reinigen en invetten. De schoongemaakte pompkop zodanig plaatsen dat deze in de pal van de aandrijfjas valt. M.b.v. twee M6 schroeven de pompkop aan de adapterplaat vastzetten.
- De bovenstaande aanwijzingen in omgekeerde volgorde uitvoeren om het pomphuis opnieuw aan te brengen.

## 31.5 620L en 620LG plaatsen van de pompslang

### Dubbele pompslangelementen met Y-stukken voor pulsatiearm verpompen en voor doseertoepassingen

- Zie afbeeldingen bij 31.4 620L verwijdering en installatie. Het pomphuis is d.m.v. nokken links en rechts aan de pompkop bevestigd. Waar de borgingshendels zichtbaar zijn aan de voorzijde van de pompkop, zijn ze vierkant gefreesd t.b.v. gebruik van een moersleutel. Gebruik een 10 mm AF moersleutel om de rechtse borgingshendel 180 graden tegen de wijzers van de klok in te draaien, en de linkse borgingshendel 180 graden met de wijzers van de klok mee. De stand van de nok draaistoppen geeft aan wanneer ze volledig gesloten (3e afbeelding, links) en open (rechts) zijn. Verwijder het pompdeksel.



- Breng een uiteinde van het dubbele Y-element aan over een van de slangbevestigingspennen. Trek het element strak over de rotor en breng het andere uiteinde van het element over de tweede 625L pen aan. Vervang het pomphuis als beschreven bij 33.4 620L verwijdering en installatie.

### Dubbele aanvoerslangen voor de beste hantering van stroperige vloeistoffen

- Zie afbeeldingen bij 31.4 620L verwijdering en installatie. Het pomphuis is d.m.v. nokken links en rechts aan de pompkop bevestigd. Waar de borgingshendels zichtbaar zijn aan de voorzijde van de pompkop, zijn ze vierkant gefreesd t.b.v. gebruik van een moersleutel. Gebruik een 10 mm AF moersleutel om de rechtse borgingshendel 180 graden tegen de wijzers van de klok in te draaien, en de linkse borgingshendel 180 graden met de wijzers van de klok mee. De stand van de nok draaistoppen geeft aan wanneer ze volledig gesloten (3e afbeelding, links) en open (rechts) zijn. Verwijder het pompdeksel.



- De slangbevestigingspen aan de toevoerkant losdraaien en verwijderen. De dubbele aanvoerslangen en uitlaatslang aansluiten m.b.v. een geschikte Y-vormige connector en klemmen. Breng de aanvoerslangen in het klemblok aan. Breng een uiteinde van het dubbele Y-element aan over de slangbevestigingspen. Strek de slangen uit en schroef het klemblok in positie. Vervang het pomphuis als beschreven bij 31.4 620L verwijdering en installatie.

## Twee afzonderlijke slangen voor het pompen via twee kanalen

- Zie afbeeldingen bij 31.4 620L verwijdering en installatie. Het pomphuis is d.m.v. nokken links en rechts aan de pompkop bevestigd. Waar de borgingshendels zichtbaar zijn aan de voorzijde van de pompkop, zijn ze vierkant gefreesd t.b.v. gebruik van een moersleutel. Gebruik een 10 mm AF moersleutel om de rechtse borgingshendel 180 graden tegen de wijzers van de klok in te draaien, en de linkse borgingshendel 180 graden met de wijzers van de klok mee. De stand van de nok draaistoppen geeft aan wanneer ze volledig gesloten (3e afbeelding, links) en open (rechts) zijn. Verwijder het pompdeksel.



- De slangbevestigingspennen losdraaien en verwijderen. Er worden klemblokken gebruikt om de continueslang m.b.v. dezelfde schroefbussen vast te zetten. Breng de twee slangen in de klemblokken met correct formaat aan. Afstand tussen blokken = 230 mm voor maximaal 8,0 mm diameter; 240 mm voor 12,0 mm en 16,0 mm diameter. Breng het slangklemblok voor de aanvoerszijde op de 625L aan. Trek de slangen over de rotor en breng het tweede slangklemblok voor de aanvoerszijde op de 625L aan. Vervang het pomphuis als beschreven bij 33.4 620L verwijdering en installatie. Bij gebruik van Marprene moet de slang worden nagespannen nadat de pomp 30 minuten in bedrijf is geweest.

## 31.6 620L en 620LG zorg en onderhoud

Controleer nu en dan of alle bewegende delen vrij kunnen bewegen. Wanneer agressieve vloeistoffen op de pompkop zijn geknoeid, alleen een mild reinigingsmiddel gebruiken.

## 31.7 620L en 620LG Aanpassing van het deksel

Het pomphuis is ingesteld voor slangen met maximaal 16,0 mm diameter en 4,0 mm wanddikte. Voor een optimale prestatie kan het noodzakelijk zijn deze instelling m.b.v. de verzonken stelschroeven te wijzigen indien niet-standaard slangen worden gebruikt. **De garantie van de pomp wordt hier echter mee teniet gedaan.** De fabrieksinstelling is 20,3 mm verticaal vanaf de rotorzijde van de veerbelaste slangbedding tot aan de bovenkant van het pompdeksel.

## 31.8 620L en 620LG reserveonderdelen van de pompkop



Nummer	Onderdeel	Omschrijving
	MRA3021A	620L pompkop
	MRA3022A	620LG pompkop
1	069.4001.000	Slangklemset
2	MR3017S	Adapterplaat.
3	MRA0144A	Slang bevestigingspen
4	FN0493	M6x12 schroeven x 6
5	MRA0150A	Rotor
6	BB0018	Aslager
7	MR0850S	Voorplaat.
8	TT0005	10 mm moersleutel
9	MRA3026A	Pomphuis
	MR3002	Voet

## 32 620L en 620LG prestatiegegevens

Sta-Pure en Marprene TM slangen zijn moeilijk in te drukken wanneer ze nieuw zijn. Wanneer slangen vervaardigd uit deze materialen worden gebruikt, moeten de eerste vijf omwentelingen van de pompkop op een toerental van 10 tpm of hoger plaatsvinden. Wanneer de pomp langzamer draait, kan het zijn dat het in de software ingebouwde veiligheidssysteem de pomp zal stoppen en een overstroom-foutmelding laat zien.

### 32.1 620L en 620LG debieten

**Opm.:** Debieten zijn van toepassing op Y-elementen en twee kanalen continueslang gecombineerd.

#### 620L debieten (2 bar Drukbereik)

620L, Marprene, Bioprene, l/min				620L, Marprene, Bioprene, USGPM			
Toerental	Slangdiameter (4,0 mm wanddikte)			Toerental	Slangdiameter (4,0 mm wanddikte)		
tpm	8,0 mm	12,0 mm	16,0 mm	tpm	8,0 mm	12,0 mm	16,0 mm
0,1	0,002	0,003	0,004	0,1	0,0004	0,0008	0,0011
265	4,5	8,0	11,3	265	1,18	2,12	2,98

620L, Pumpsil silicone, l/min				620L, Pumpsil, USGPM			
Toerental	Slangdiameter (4,0 mm wanddikte)			Toerental	Slangdiameter (4,0 mm wanddikte)		
tpm	8,0 mm	12,0 mm	16,0 mm	tpm	8,0 mm	12,0 mm	16,0 mm
0,1	0,002	0,003	0,004	0,1	0,0004	0,0008	0,0011
265	4,4	8,5	11,5	265	1,17	2,25	3,05

#### 620LG debieten (4 bar Drukbereik)

620L, STA-PURE PFL serie, STA-PURE PCS serie, l/min				620L, STA-PURE PFL serie, STA-PURE PCS serie, USGPM			
Toerental	Slangdiameter (4,0 mm wanddikte)			Toerental	Slangdiameter (4,0 mm wanddikte)		
tpm	8,0 mm	12,0 mm	16,0 mm	tpm	8,0 mm	12,0 mm	16,0 mm
0,1	0,002	0,003	0,005	0,1	0,0005	0,0009	0,0012
165	3,1	5,7	7,8	165	0,81	1,52	2,05
265	5,2	9,0	12,4	265	1,39	2,38	3,28

## 32.2 620L pompslangcodes

Marprene		Doseerinformatie	
		Diameter	Liter/omwenteling
<b>902.E080.K40</b>	Y-element	8,0 mm	0,017
<b>902.E120.K40</b>		12,0 mm	0,030
<b>902.E160.K40</b>		16,0 mm	0,043
<b>902.0080.040</b>	Continue	8,0 mm	0,017
<b>902.0120.040</b>		12,0 mm	0,030
<b>902.0160.040</b>		16,0 mm	0,043

Bioprene		Doseerinformatie	
		Diameter	Liter/omwenteling
<b>933.E080.K40</b>	Y-element	8,0 mm	0,017
<b>933.E120.K40</b>		12,0 mm	0,030
<b>933.E160.K40</b>		16,0 mm	0,043
<b>933.0080.040</b>	Continue	8,0 mm	0,017
<b>933.0120.040</b>		12,0 mm	0,030
<b>933.0160.040</b>		16,0 mm	0,043

Pumpsil		Doseerinformatie	
		Diameter	Liter/omwenteling
<b>913.AE80.K40</b>	Y-element	8,0 mm	0,017
<b>913.A12E.K40</b>		12,0 mm	0,032
<b>913.A16E.K40</b>		16,0 mm	0,044
<b>913.A080.040</b>	Continue	8,0 mm	0,017
<b>913.A120.040</b>		12,0 mm	0,032
<b>913.A160.040</b>		16,0 mm	0,044

## 32.3 620LG elementcodes

STA-PURE PCS serie		Doseerinformatie	
		Diameter	Liter/omwenteling
<b>961.E080.K40</b>	Y-element	8,0 mm	0,020
<b>961.E120.K40</b>		12,0 mm	0,033
<b>961.E160.K40</b>		16,0 mm	0,047

STA-PURE PFL serie		Doseerinformatie	
		Diameter	Liter/omwenteling
<b>966.E080.K40</b>	Y-element	8,0 mm	0,020
<b>966.E120.K40</b>		12,0 mm	0,033

**DiN, Di**

## 33 Pompaccessoires serie 620

Accessoire	Omschrijving	Pomponderdeelnummer	Compatibiliteit
520AF	Voetschakelaar met 25-pins D-connector	059.3002.000	620U, 620Du, 620Di
624AF	Voetschakelaar (zonder connector)	069.5231.000	620UN, 620DuN, 620DiN
520AH	Handschakelaar met 25-pins D-connector	059.3022.000	620U, 620Du, 620Di
520ANC	Netwerkkabel, RS232, met 9-pins D-connectoren	059.3121.000	620Du, 620Di
520ANA	Netwerkadapter, 25-pin, met 9-pins D-connectoren	059.3123.000	
520AB	Batch records kabel met 9-pins D-connectoren	059.3125.000	620Di
624AV	Naderingsschakelaar voor 624AS afvulstatief	069.5271.000	620UN, 620DuN, 620DiN
624AS	RVS afvulstatief voor 624AFN vulnaalden	069.5001.000	Alle modellen
624AFN	Vulnaaldenset (3 maten)	069.5101.000	Alle modellen
	Vulnaaldenset voor 8,0 mm slangdoorlaat	069.5100.080	Alle modellen
	Vulnaaldenset voor 12,0 mm slangdoorlaat	069.5100.120	Alle modellen
	Vulnaaldenset voor 16,0 mm slangdoorlaat	069.5100.160	Alle modellen
624AL	Doseerlans voor gebruik met 624AFN vulnaalden	069.5251.000	Alle modellen
	Bach records kabel met 25-pins D-connectoren	059.4501.520	620U, 620Du, 620Di
	Slangmonitor (zonder connector)	059.450N.520	620UN, 620DuN, 620DiN
620AL	Lekdetectorset (zonder connector)	069.7131.000	620UN, 620DuN, 620DiN

DiN, Di

## 34 Handelsmerken

Watson-Marlow, Bioprene, Pumpsil en Marprene zijn handelsmerken van Watson-Marlow Limited. Tygon is een handelsmerk van Saint Gobain Performance Plastics Company.

GORE® STA-PURE PFL serie en GORE® STA PURE PCS serie zijn handelsmerken van W.L.Gore and Associates.

DiN, Di

## 35 Waarschuwing voor het gebruik van pompen in op patiënten aangesloten toepassingen

**Waarschuwing:** Deze producten zijn niet ontworpen voor het gebruik bij en mogen niet worden gebruikt voor op patiënten aangesloten toepassingen.

DiN, Di

## 36 Publicatiegeschiedenis

m-620din-di-nl-05.docx. Flexicon 620Di, 620DiN Eerste

Uitgave 10 05. Revised 08 05

## 37 Vocabulaire

Graphics	Grafiek
pin PC	pins PC
9 pin pump	9-pinspomp
Analogue 1, 4-20mA or 0-10V	Analoog 1, 4-20mA of 0-10VV
Auto/man i/p	Auto-man i/p
Commoning (maximum +24VDC)	Op een gemeenschappelijk punt aansluiten (maximum +24VDC)
Commoning terminals	Op een gemeenschappelijk punt aangesloten klemmen
Direction	Draairichting
Direction enable	Draairichting activeren
Direction enable link	Koppeling Draairichting activeren
Distributor details	Distributeurdetails
Dose i/p	Dosering i/p
Functional earth	Functionele aarde
L (abbreviation for live)	L (abbreviation for live/afkorting voor Fase)
Leak	Lekkage
Logic output	Logische output
Manufacturer	Fabrikant
Model and Product reference	Model- en productreferentie
N (abbreviation for neutral)	N (abbreviation for neutral/afkorting voor Nul)
pressure (bar)	druk (bar)
Relay	Relais
Rem pot	Rem pot
Reserved – do not use	Gereserveerd – niet gebruiken
Run/stop i/p	Run/stop i/p
Serial number	Serienummer
shell	omhulsel
Signal ground	Signaal aarde
Spare supplies	Reserveonderdelen
Start/Stop	Start/Stop
suction (bar)	aanzuig (bar)
Tacho 0-10V	Tacho 0-10V
Tacho frequency	Tachometerfrequenties
Tacho mA output	Tacho-mA-output
TTL output	TTL-output
Tube monitor used for voltage supply for logic outputs	Slangmonitor används för spänningsmatning för logiska utgångar
Vaux (+22.5V)	Vaux (+22,5V)

Instructions	Instruktioner
Analogue input	Analoog input
Analogue setup menu	Analoog Setup-menu
Auto-man i/p	Auto-man i/p
Code confirmed	Code bevestigd
Code rejected	Code verworpen
Code sequence entry: two attempts allowed	Code-invoerprocedure: twee pogingen toegestaan
correct code	juiste code
Direction enable link	Koppeling Draairichting activeren
Distributor details	Distributeurdetails
Dose i/p	Dosering i/p
First Pin out screen	Eerste Pin-out-scherm
First Setup screen	Eerste Setup-scherm
For example	Bijvoorbeeld
High to remote auto/man input	Hoog naar auto/man input op afstand
If Analogue input 2 (not) configured	Indien Analoge input 2 (niet) geconfigureerd
Load, Relay	Belasting, relais
Lower D-connector	Onderste D-connector
Main menu	Hoofdmenu
Manual mode main screen	Hoofdscherm handbediening
Manufacturer	Fabrikant
no code	geen code
Printing tips ...	Afdruktips ...
Product reference	Productreferentie
Remote potentiometer	Afstandspotentiometer
Rem-pot	Afstandspotentiometer
Repeat code entry sequence to confirm	Herhaal code-invoerprocedure om te bevestigen
RS 232 connector	RS 232 connector
Run/stop i/p	Run/stop i/p
Second Pin out screen	Tweede Pin-out-scherm
Second setup screen	Tweede Setup-scherm
Serial number	Serienummer
Signal	Signaal
Spare supplies	Reserveonderdelen
Tacho o/p	Tachometer o/p
Tube monitor	Slangmonitor
Upper D-connector via Security code entry sequence if set	Bovenste D-connector via invoerprocedure voor de veiligheidscode, indien ingesteld
with code/ wrong code	met code/ foutieve code

## 38 Veiligheidsverklaring

Overeenkomstig de UK Health and Safety at Work Act (Britse Wet inzake de gezondheid en veiligheid op de werkplek) en de Control of Substances Hazardous to Health Regulations (Voorschriften inzake het beheer van stoffen die gevaarlijk zijn voor de gezondheid) bent u verplicht de stoffen aan te geven die in contact zijn geweest met één of meer producten die u naar Watson-Marlow of haar dochterondernemingen of distributeurs retourneert. Als u dit niet doet, kan dit tot vertragingen leiden. Zorg ervoor dat u ons dit formulier faxt en een RGA (Autorisatie voor teruggestuurde goederen) ontvangt, voordat u het product c.q. de producten verstuurt. Een kopie van dit formulier moet worden bevestigd aan de buitenkant van de verpakking van het product c.q. de producten. Vul een aparte veiligheidsverklaring in voor elk afzonderlijk product. U bent verantwoordelijk voor het reinigen en ontsmetten van het product c.q. de producten, voordat u deze terugstuurt.

<b>Uw naam</b>	<input type="text"/>	<b>Bedrijf</b>	<input type="text"/>
<b>Afleveradres</b>	<input type="text"/>		
<b>Postcode</b>	<input type="text"/>	<b>Land</b>	<input type="text"/>
<b>Telefoon</b>	<input type="text"/>	<b>Fax</b>	<input type="text"/>
<b>Pompmodel</b>	<input type="text"/>	<b>Serienummer</b>	<input type="text"/>
<b>Om u zo goed mogelijk van dienst te kunnen zijn verzoeken wij u om een zo volledig mogelijke omschrijving van uw klacht of storing</b>	<input type="text"/>		
<b>Het product is ...</b>	<input type="checkbox"/> gebruikt <input type="checkbox"/> Niet gebruikt		
	<i>Als het product is gebruikt, dient u alle onderstaande onderdelen in te vullen. Als het product niet is gebruikt, onderteken dan dit formulier.</i>		
<b>Namen van verpompte vloeistoffen</b>	<input type="text"/>		
<b>Voorzorgsmaatregelen die bij het omgaan met deze stoffen moeten worden genomen</b>	<input type="text"/>		
<b>Actie die moet worden genomen in geval van contact met huid, ogen, enz.</b>	<input type="text"/>		
	<i>Ik begrijp dat de verzamelde persoonlijke gegevens vertrouwelijk zullen worden behandeld overeenkomstig de "UK Data Protection Act 1998" (Wet op de gegevensbescherming).</i>		
<b>Handtekening</b>	<input type="text"/>	<b>RGA-nummer</b>	<input type="text"/>
		<b>Uw functie</b>	<input type="text"/>
		<b>Datum</b>	<input type="text"/>
	<i>Print dit formulier, onderteken het en fax het daarna naar Watson-Marlow Pumps; faxnummer 010-4623486 (in Nederland) of 09-233 06 49 (in België).</i>		