

APEX

펌프 유지보수를
줄이는 5가지 방법



Breidel

Hose Pumps

Bredel은 세계 최대의 호스 펌프 제조업체입니다. 호스 펌프 제조 분야에서 50년 이상 경험을 쌓았기 때문에 고객의 프로세스를 향상시키면서 운영 비용을 줄여주는 Bredel 펌프가 전 세계적으로 100,000대 이상 사용되고 있습니다.



- 1 씰 및 밸브가 없는 설계로 총 소유 비용 절감
- 2 정밀 가공 호스 엘리먼트로 프로세스 가동 시간 증대
- 3 긴 서비스 간격
- 4 다이렉트 커플드(direct-coupled)와 최대 유연성
- 5 회전당 더 많은 유량으로 유지보수 비용 절감

APEX™ 호스 펌프는 침식성과 연마성이 있는 최대 8bar(116psi)의 어플리케이션에 매우 적합

Bredel의 APEX 펌프는 저압에서 중압 어플리케이션에 대한 획득, 운영 및 유지 보수 비용을 낮추기 위한 표준을 설정했습니다. APEX는 최대 8bar(116psi)의 압력에서 2.8L/hr(0.012 USGPM)부터 6,200L/hr(27.3 USGPM)까지 도징, 계량 및 이송 작업이 가능하도록 설계되었습니다.

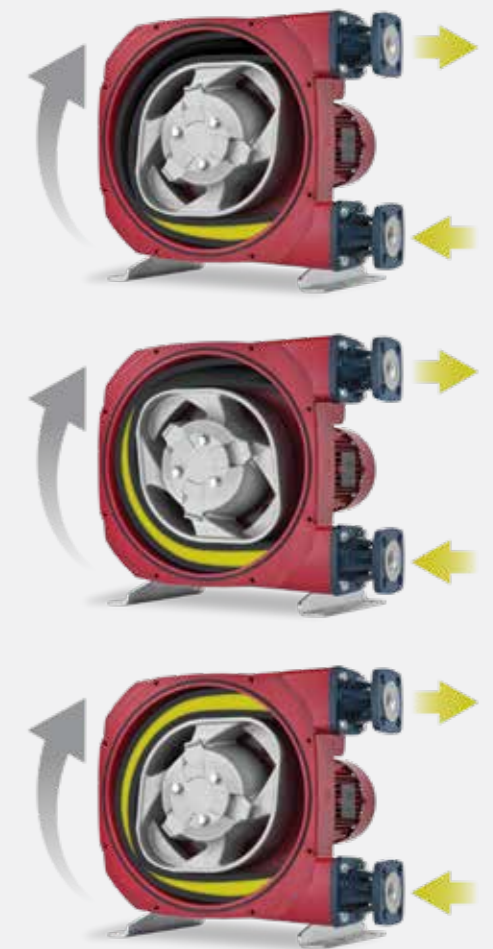
회전당 유량이 더 높다는 것은 APEX 펌프를 더 낮은 속도에서 작동시켜 호스 수명을 늘리고 마모를 줄인다는 것을 의미합니다. 씰, 밸브, 멤브레인 또는 로터와 같이 비싸고 유지보수가 필요한 마모성 구성요소가 없기 때문에, APEX는 연마성 슬러리와 침식성 케미컬의 처리에 매우 적합합니다.

정밀 가공 호스 엘리먼트와 최적화된 호스 압축은 정확하고 반복 가능한 성능을 보장합니다. 선택한 호스 재료는 침식성 케미컬, 연마성 슬러리와 고형분 함량이 높은 유체를 포함하여 다양한 유체와의 호환성을 보장합니다.

다른 펌프 유형과 비교할 때, APEX 가동 시간이 훨씬 더 깁니다. 유지보수는 단일 호스 엘리먼트의 교체, 즉 몇 분이면 끝낼 수 있는 작업으로 이루어집니다.

견고한 다이렉트 커플드(direct-coupled) 설계는 기어박스를 완벽하게 보호합니다. 그래서 저비용이면서 덜 견고한 클로즈 커플드(close-coupled) 호스 펌프에 비하여 가격 경쟁력을 제공합니다.

APEX의 연동 펌핑 동작은 펌프 하우징과 로터 사이에서 가공된 호스를 번갈아 압축하고 완화함으로써 최적의 압축 성능을 보장합니다. 로터 앞쪽의 유체는 배출구 쪽으로 밀려 나고, 로터 뒤의 리바운딩 호스는 더 많은 유체를 흡입합니다. 유량 경로에 씰, 시트 또는 밸브가 없습니다. 유체는 오직 호스의 내벽과만 접촉합니다.



정밀 가공 호스 엘리먼트는 여러 층으로 끈 나일론으로 강화되어 완벽한 압축과 최대 호스 수명을 보장합니다. 이것은 호스 엘리먼트를 사용하는 동안 뛰어난 계량 정확성, 그리고 침식성 케미컬의 도징 또는 연마성 슬러리의 이송 시 반복 가능한 성능을 제공합니다.



신형 APEX™ 제품군: 펌프 유지보수를 줄이는 5가지 방법

1. 싼 값에, 밸브 없는 설계

- 저렴하고, 정확하고, 신뢰할 수 있음
- 가격/성능 경쟁력이 뛰어난 설계
- 다른 PD 펌프와 비교하여 소유 비용 절감

2. 늘어난 가동 시간

- 정확하고 반복 가능한 성능을 위한 정밀 가공 호스 엘리먼트
- 호스 로딩이 정확한지 육안 확인
- 탁월한 유량 안정성을 위해 최적화된 호스 압축

3. 긴 서비스 간격

- 호스 엘리먼트가 유일한 마모성 구성요소
- 호스 엘리먼트는 현장에서 신속하게 몇 분만에 쉽게 교체 가능

APEX28, APEX35

- 호스 클램프 없는 새로운 커넥터 설계로 몇 분만에 호스 교체 가능
- 이제는 호스 엘리먼트 교체에 단 8개의 볼트만 필요



APEX10, APEX15, APEX20

- 크기가 다른 세 가지 호스 엘리먼트 간의 쉬운 전환
- 새 펌프의 구입 없이 유량 세 배 증가
- 미래의 생산량 증가에 대한 대비 가능

4. 다이렉트 커플드(direct-coupled) 드라이브와 최대 유연성

- 정렬 또는 유지보수를 위한 별도의 커플링이 필요 없음
- 표준 기어 모터를 장착할 유연한 초소형 설계
- 기어박스 수명을 극대화하기 위해 자체 베어링으로 지지되는 로터

5. 유지보수 비용 절감

- 회전당 더 많은 유량 및 내구성이 뛰어난 호스 엘리먼트
- 단일 구성요소 변경은 예비 부품 재고의 감소를 의미
- 다른 펌프 유형과 비교할 때 더 짧은 유지보수 횟수



수자원 및 폐수

정확한 pH 관리는 일관된 수질 보장에 중요합니다. 사용된 케미컬의 특성은 일부 펌프 유형에서 성능 저하로 이어지는 염분 정착, 가스 발생, 연마성 마모 및 막힘을 유발할 수 있습니다. 정기적인 유지보수는 비용이 많이 들고 프로세스 가동 중단을 증가시킬 수 있습니다.

APEX 펌프는 투여된 케미컬과 접촉하며 움직이는 부품이 없고, 1회전 당 유량이 정확하여 프로세스 정확성과 반복 가능성을 보장합니다. APEX 펌프의 유량이 많다는 것은 정밀 가공 호스 엘레먼트에서 마모가 적고, 이로 인해 유지보수 간격이 늘어난다는 것을 의미합니다. 유지보수는, 필요할 경우, 몇 분 정도 걸리는 간단한 호스 교체 작업입니다.

산업 및 케미컬

연마성 슬러리, 고형분 함유량이 높은 유체 및 침식성 케미컬 이송 시 프로세스 가동 시간과 프로세스 안정성을 유지하는 것은 공장 관리자에게 지속적인 난제입니다. 일부 펌프에서 침식성 유체의 영향으로 인해 구성요소의 정기적인 유지보수와 교체가 필요할 수 있습니다.

APEX 펌프는 유체 경로에 비싼 마모성 구성요소가 없습니다. 유지보수는 간격이 크게 줄어들고, 단일 호스 엘레먼트의 교체, 즉 몇 분이면 쉽고 빠르게 끝낼 수 있는 작업으로 구성됩니다.



건설

일정한 용적과 유량은 건설 재료의 제조에서 프로세스 연속성을 유지하는 데 중요합니다. 너무 무르면 혼합액이 붕괴됩니다. 너무 단단하면 절단하기가 어렵습니다. 연마성 점토의 영향으로 인해 유체 경로를 막거나 마모시킬 부품이 없기 때문에 APEX 펌프는 최대 프로세스 정확성, 반복 가능성 및 프로세스 가동 시간을 보장합니다.

다이렉트 커플드(direct-coupled) 설계는 작은 클로즈 커플드(close-coupled) 공간의 이점과 함께 베어 샤프트 롱 커플드(long-coupled) 펌프의 성능, 신뢰성 및 유지보수 용이성을 제공합니다.

제지 및 펄프

제지 원료에 색소를 첨가할 때는 일관된 음영 및 최종 제품 품질을 보장하기 위해 매우 적고 정확한 양을 투여해야 합니다. 색소의 연마적 특성이 일부 펌프 유형에서 스테이터 및 로터의 마모를 유발할 수 있습니다. 이것은 펌프 성능의 저하, 정기 유지보수의 필요 및 그로 인한 프로세스 가동 중단으로 이어집니다.

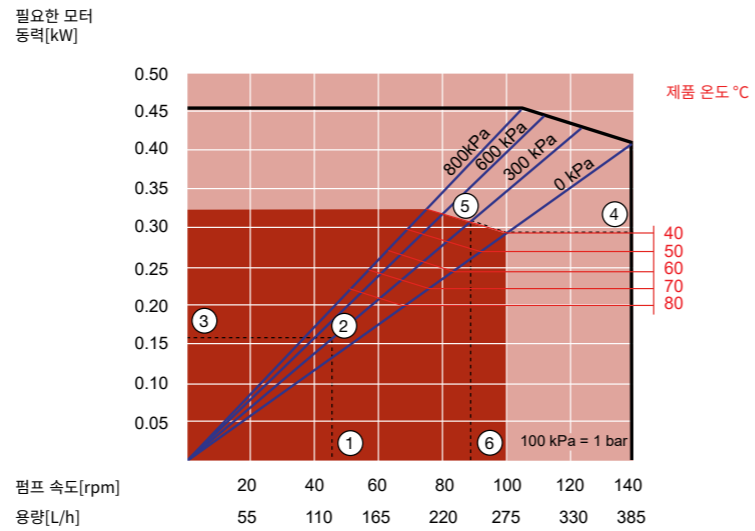
APEX 펌프는 최대 가동 시간과 프로세스 연속성을 목표로 설계되었습니다. 정밀하고 반복 가능한 도징은 정밀 가공 호스 엘레먼트로 가능합니다. 유지보수 간격은 다른 펌프 유형과 비교할 때 크게 감소됩니다. 호스 엘레먼트는 유일한 마모 부품으로 운영 및 재고 비용을 줄여줍니다.



성능 곡선

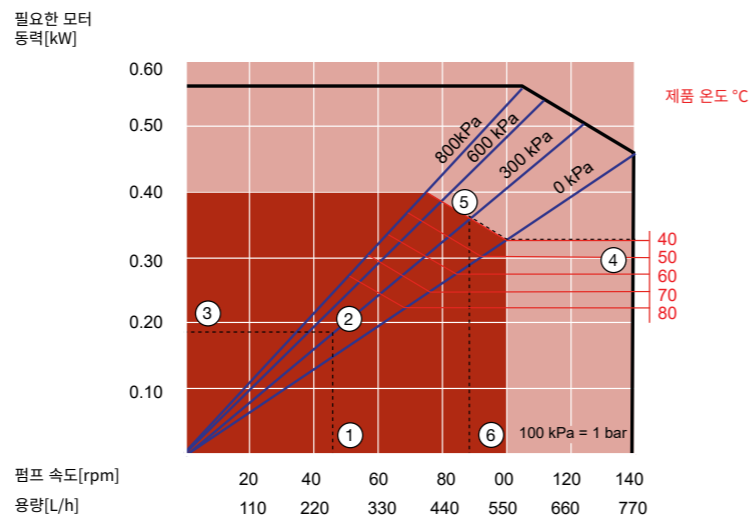
APEX10

최대 유량(간헐적): 390L/h(1.72 USGPM)
 최대 유량(연속적): 280L/h(1.23 USGPM)
 용량: 0.046L/rev(0.012 USG/rev)
 펌프 엘리먼트 내부 직경: 10mm(0.3")
 필요한 윤활유: 1L(0.264 USG)



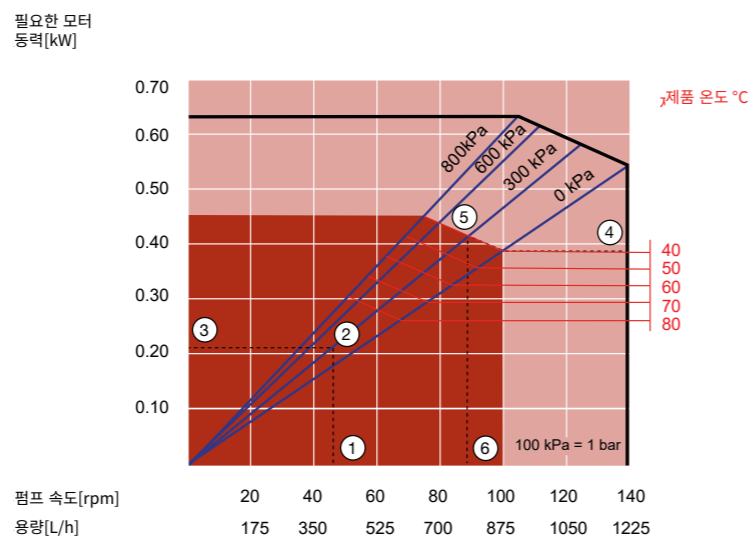
APEX15

최대 유량(간헐적): 770L/h(3.39 USGPM)
 최대 유량(연속적): 550L/h(2.42 USGPM)
 용량: 0.091L/rev(0.024 USG/rev)
 펌프 엘리먼트 내부 직경: 15mm(0.59")
 필요한 윤활유: 1L(0.264 USG)



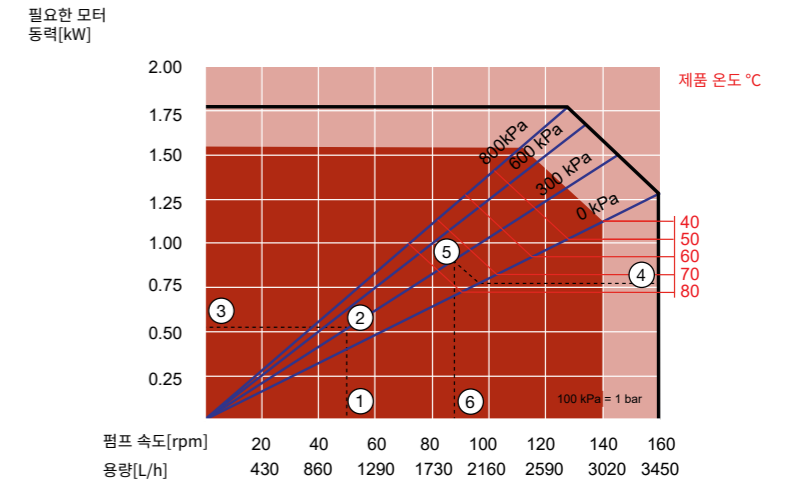
APEX20

최대 유량(간헐적): 1200L/h(5.28 USGPM)
 최대 유량(연속적): 870L/h(3.83 USGPM)
 용량: 0.145L/rev(0.038 USG/rev)
 펌프 엘리먼트 내부 직경: 20mm(0.79")
 필요한 윤활유: 1L(0.264 USG)



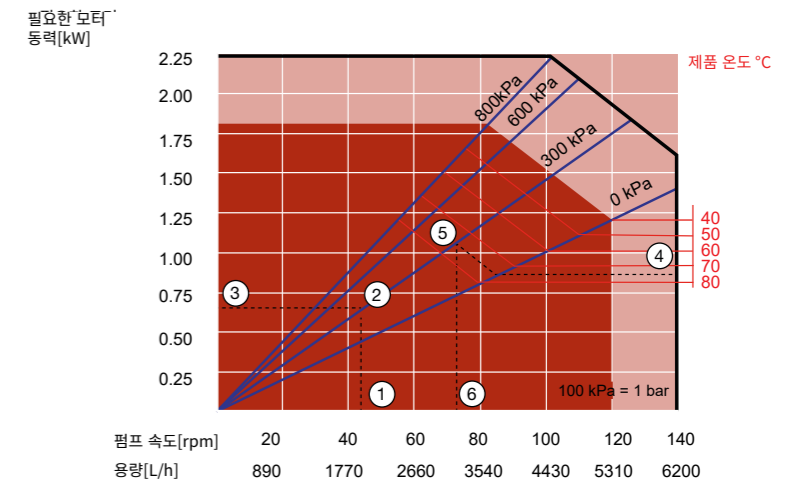
APEX28

최대 유량(간헐적): 3,450L/h(15.2 USGPM)
 최대 유량(연속적): 3,020L/h(13.3 USGPM)
 용량: 0.36L/rev(0.095 USG/rev)
 펌프 엘리먼트 내부 직경: 28mm(1.10")
 필요한 윤활유: 2L(0.528 USG)



APEX35

최대 유량(간헐적): 6,200L/h(27.3 USGPM)
 최대 유량(연속적): 5,310L/h(23.4 USGPM)
 용량: 0.74L/rev(0.195 USG/rev)
 펌프 엘리먼트 내부 직경: 35mm(1.38")
 필요한 윤활유: 4L(1.06 USG)



■ 연속 사용

■ 간헐적 사용*

* 최대 3시간 작동 후 최소 1시간 정지

성능곡선도 이용 방법

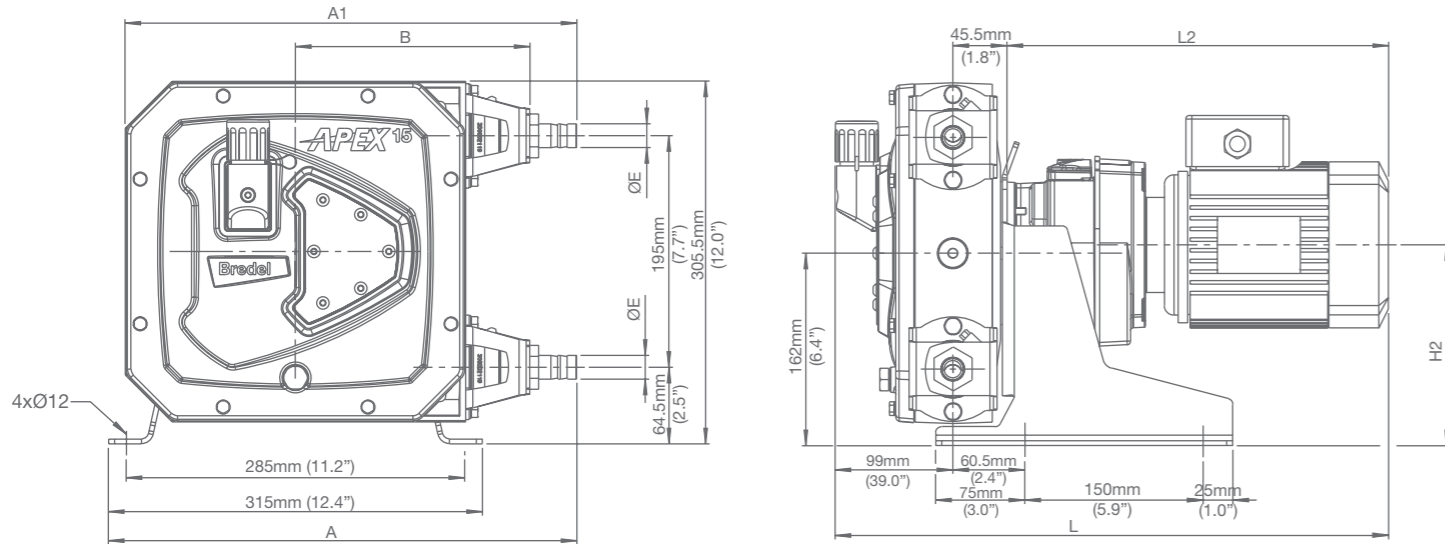
1. 요구 이송량에 따라 펌프회전속도 선정
2. 토출측 배관 시스템에 따라 토출압력 계산
3. 펌프 회전속도에서 수직방향(상방향)으로 연장하여 요구 토출압력선과의 교차점에서 좌측 수평방향으로 연장 후 표시된 소요동력을 확인하여 이에 적합한 기어모터를 선정함
- 4~6. 이송액의 온도에서 좌측 수평방향으로 연장하여 토출 압력선과의 교차점 (5)에서 수직방향(하방향)으로 연장하여 펌프회전수 확인함(6).

이 펌프회전수가 펌핑가능한 최대펌프회전수가 됨. (1)에서 선정한 펌프회전수는 (6)에서 선정한 펌프회전수보다 작게 선정되어야 한다.

호스 구성

치수

APEX10/15/20



	A	A1	B	E	H2max	Lmax	L2max
APEX10(mm)	388.5	374.5	197.5	Ø16	170	545.5	401
APEX10(inch)	15.3	17.7	7.8	1/2" NPT	6.7	18.7	14.5
APEX15/20(mm)	394.5	380.5	197.5	Ø20	170	545.5	401
APEX15/20(inch)	15.5	15	7.8	3/4" NPT	6.7	18.7	14.5

커넥터 크기	MNPT	EN DIN	JIS
APEX10	0.5"	10mm	10mm
APEX15	0.75"	20mm	20mm
APEX20	0.75"	20mm	20mm

4개의 고무 층으로 이루어져 있으며, 여러 겹의 편조 나일론 층들로 강화된 펌프 호스는 호스 펌프의 성능을 결정하는 가장 중요한 요소입니다. 내부 및 외부의 층들은 압축 성형하여 제작하며, 맨 안쪽 층은 다양한 종류의 호스 재질을 적용할 수 있습니다. 펌프 호스가 제작된 후, 호스 표면을 기계가공합니다. 기계가공은 펌프 호스 제작의 마지막 단계에 이루어지며, 정확한 공차로 가공하는 것이 중요합니다.

정밀 가공된 호스의 보장 사항

- 낮은 베어링 부하를 위한 작은 공차
- 호스 수명 증가를 위한 완벽한 압축
- 흡입 및 토출 조건의 변화에 관계없는 일정한 유량



- 1 다양한 종류의 고무로 된 내부 층
- 2 나일론 층으로 강화됨
- 3 정밀 가공된 외부 층
- 4 가공 전 거친 외부 표면

호스 옵션



NATURAL RUBBER(NR)

뛰어난 내마모성. 일반적으로 약산과 알코올에 내성이 있음.
 최대 유체 온도 80C(176F)
 최소 유체 온도 -20C(-4F)

BUNA N(NBR)

오일, 그리스, 알칼리 및 세정제에 내성이 있음.
 최대 유체 온도 80C(176F)
 최소 유체 온도 -10C(14F)

EPDM

특히, 케톤, 알코올 및 강산에 대한 탁월한 내화학성.
 최대 유체 온도 90C(194F)
 최소 유체 온도 -10C(14F)

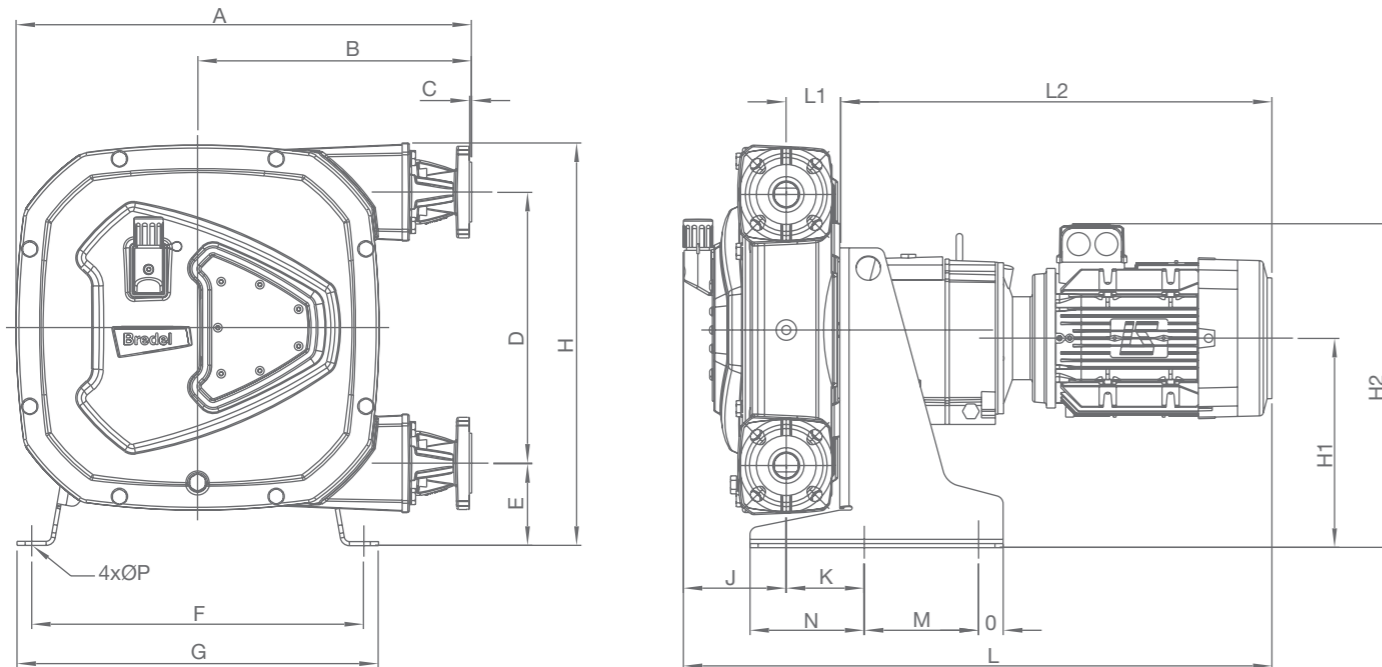
CSM

강산 및 염기에 대한 뛰어난 내화학성.
 최대 유체 온도 80C(176F)
 최소 유체 온도 -10C(14F)
 (APEX28/35에서 사용 가능)

F-NBR

FDA21CFR177.2600, EC 1935/2004 및 BfR XX1을 충족함. 식품 접촉에 안전한 범주 4.
 최대 유체 온도 80C(176F)
 최소 유체 온도 -10C(14F)
 (APEX28/35에서 사용 가능)

APEX28/35



	A	B	C	D	E	F	G	H	H1	H2max	J	K	Lmax	L1	L2max	M	N	O	ØP
APEX28(mm)	481	297	2.5	264	98	338	370	415	221	359	124	82.5	714	63	528	152	121	27	12
APEX28(inch)	18.9	11.7	0.1	10.4	3.9	13.3	14.6	16.3	8.7	14.1	4.9	3.2	28.1	2.5	20.8	6.0	4.8	1.1	0.5
APEX35(mm)	557	335	2.5	330	100	406	442	490	255	373	126	95	734	66	528	140	140	30	12
APEX35(inch)	21.9	13.2	0.1	13.0	3.9	16.0	17.4	19.3	10.0	14.7	5.0	3.7	28.9	2.6	20.8	5.5	5.5	1.2	0.5

커넥터 크기	ASME B16.5, 150#(ANSI)	EN 1092-1, PN40(DIN)	JIS B2220, 10/16/20kgf/cm2
APEX28	DN 1"	DN 25	25mm
APEX35	DN 1.5"	DN 32	32mm

부속품



1. 하이 레벨 플로트 스위치

모터 컨트롤러에 연결된 상태에서 호스 엘레먼트가 고장날 경우 하이 레벨 센서가 펌프 종료를 실행할 수 있습니다.

2. 가변 주파수 드라이버

가변 주파수 드라이버는 에너지 소비를 줄이고 프로세스 제어/유연성을 향상시키기 위하여 사용됩니다. 로컬 제어를 위하여 또는 4-20 mA/0-10 V 원격 제어로 사용할 수 있습니다.

3. 회전 카운터

유지 보수 일정을 계획하고 추가 프로세스 데이터를 얻을 수 있도록 펌프 속도를 정확하게 모니터링하는 센서.



Watson-Marlow Fluid Technology Solutions

Watson-Marlow Fluid Technology

Solutions 은 직접 판매 사업부와 대리점의 광범위한 글로벌 네트워크를 통해 현지에서 고객을 지원합니다.

wmfts.com/global



이 문서에 포함된 정보는 정확한 것으로 여겨지지만 Watson-Marlow Bredel BV는 본 문서에 포함된 어떠한 오류에 대해서도 책임지지 않으며 사양은 예고 없이 변경될 수 있습니다. 본 문서에 언급된 모든 값은 당사 테스트 베드의 통제된 환경에서의 값입니다. 얻어진 실제 유량은 온도, 점도, 유입구 및 배출구 압력 또는 시스템 구성의 변화로 인해 달라질 수 있습니다. APEX, DuCoNite® 및 Bredel은 등록 상표입니다.