

Pět způsobů, jak snížit náklady na údržbu čerpadla



Společnost Bredel je největší světový výrobce hadicových čerpadel. S více než 50 lety zkušeností má po celém světě instalovaných více než 100 000 čerpadel, která našim zákazníkům napomáhají zlepšovat jejich procesy a současně snižovat provozní náklady.

- 1** Bezucpávkový, bezventilový princip snižuje celkové náklady na vlastnictví
- 2** Delší doba provozuschopnosti s precizně opracovanými hadicovými elementy
- 3** Dlouhé servisní intervaly
- 4** Konstrukce přímého připojení a maximální flexibilita
- 5** Nízké náklady na údržbu a vyšší průtok na jednu otáčku

Hadicová čerpadla APEX™ jsou ideální pro agresivní a abrazivní aplikace s tlakem až do 8 barů (116 psi)

Čerpadlo APEX z dílny společnosti Bredel nastavilo standardy pro snížení pořizovacích nákladů, ale i nákladů na provoz i údržbu u nízko až střednětlakých aplikací. Čerpadla APEX jsou navržena pro dávkování a transfer kapalin s průtokem 2,8 až 6 200 l/h a maximální tlak až 8 barů (116 psi).

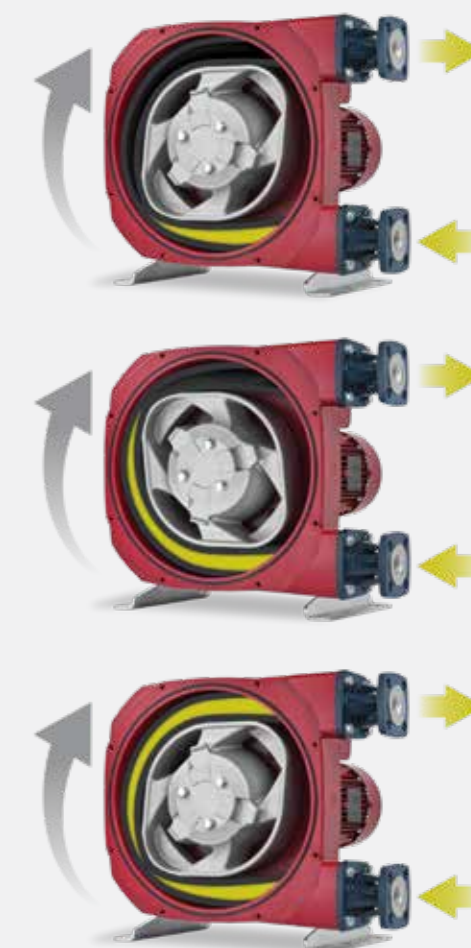
Vyšší průtok na jednu otáčku znamená, že čerpadla APEX lze provozovat s nižšími otáčkami, což snižuje opotřebení hadice a prodlužuje její životnost. Absence nákladných opotřebitelných dílů, jako jsou ucpávky, ventily či membrány, a bezúdržbový rotor umožňují nasazení čerpadel APEX pro práci s abrazivními kaly či agresivními chemikáliemi.

Precizně opracovaný hadicový element a optimalizovaná komprese hadice zajišťují vysoce přesný a opakovatelný výkon. Volba materiálů hadic zajišťuje kompatibilitu se širokou škálou kapalin, včetně agresivních chemikálií, abrazivních kalů či suspenzí s vysokým obsahem pevných látek.

Ve srovnání s jinými typy mají čerpadla APEX výrazně delší životnost. Veškerá údržba sestává z výměny jediného hadicového elementu, což lze provést během několika minut.

Robustní, kompaktní konstrukce přímého připojení minimalizuje zátěž na převodovku; cenově konkurenceschopné ve srovnání s méně robustními hadicovými čerpadly s blokovým uspořádáním.

Princip peristaltického čerpání spočívá u čerpadel APEX ve střídavém stlačování a uvolňování opracovaného hadicového elementu mezi skříní čerpadla a rotorem (vačkou), což zajišťuje optimální kompresi. Kapalina před rotorem je tlačena vpřed k výtlačku, zatímco znovu se uvolňující hadicový element za rotorem opět nasává další kapalinu. Nepřítomnost ucpávek v čerpadle, sedel či ventilů znamená, že kapalina přichází do styku pouze s vnitřní stěnou hadicového elementu.



Precizně opracované hadicové elementy vyztužené vrstvami nylonového opletení zajišťují dokonalou kompresi a maximální životnost hadice. Tímto je zajištěna jak bezkonkurenční přesnost měření, tak i opakovatelnost výkonu při dávkování agresivních chemikálií nebo transferu abrazivních kalů, a to po celou dobu životnosti hadicového elementu.



Nová řada APEX™: pět způsobů snížení nákladů na údržbu čerpadla

1 Bezucpávková, bezventilová konstrukce

- Cenová dostupnost, přesnost a spolehlivost
- Vyšší konkurenceschopnost z hlediska poměru cena/výkon
- Nižší náklady na vlastnictví v porovnání s jinými PD čerpadly

2 Delší provozuschopnost

- Precizně opracované hadicové elementy pro přesný, opakovatelný výkon
- Vizuální ověření správného naplnění hadice
- Optimalizované stlačení hadice pro bezkonkurenční stabilitu průtoku

3 Dlouhé servisní intervaly

- Hadicový element je jediná součást podléhající opotřebení
- Hadicový element lze vyměnit přímo na místě a během několika minut

APEX28, APEX35

- Nová konstrukce přípojek bez hadicových spon umožňuje výměnu hadice za několik minut
- K výměně hadicového elementu nyní stačí 8 šroubů



APEX10, APEX15, APEX20

- Snadná konverze mezi třemi různými velikostmi hadicových elementů
- Ztrojnásobení průtoku bez nutnosti investice do nového čerpadla
- Nestárnoucí konstrukční design, možnost zvýšení výrobních objemů v budoucnu

4 Konstrukce přímého připojení a maximální flexibilita

- Žádné samostatné přípojky s nutností sesazování nebo údržby
- Ultra kompaktní design s flexibilní možností připojení standardních převodových motorů
- Rotor podepřen vlastními ložisky pro maximalizaci životnosti převodovky

5 Nižší náklady na údržbu

- Větší průtok na jednu otáčku a dlouhá životnost hadicových elementů
- Nutnost výměny jediného komponentu znamená nižší skladové zásoby
- Kratší doba údržby v porovnání s jinými typy čerpadel



Voda a odpadní voda

Pro zajištění konzistentní kvality vody je nutná přesná kontrola pH. Kvůli povaze používaných chemikálií může docházet k ukládání solí, zplynování, abrazivnímu oděru a ucpávání, což může u některých typů čerpadel vést ke ztrátám výkonu. Pravidelná údržba může být drahá a prodlužovat dobu odstávek.

Čerpadla APEX však nemají žádné pohyblivé součásti, které by přicházely do styku s dávkovanou chemikálií, a mají různé zdvihové objemy, což zaručuje přesnost a opakovatelnost procesů. Vysoká průtočnost čerpadel APEX znamená též menší opotřebení precizně opracovaného hadicového elementu, což vede k delším servisním intervalům. Údržba (v případě potřeby) sestává z jednoduché výměny hadice, kterou lze provést během několika minut přímo na místě.

Průmyslové a chemické aplikace

Zajištění maximální provozuschopnosti a stability procesu při transferu abrazivních kalů, suspenzí s vysokým obsahem pevných látek a agresivních chemikálií představuje pro výrobní ředitele neustálou výzvu. Účinek agresivních tekutin může totiž u některých čerpadel vést k nutnosti pravidelné údržby a výměně komponent.

Čerpadla APEX však nemají v dráze průtoku žádné nákladné komponenty podléhající opotřebení, a veškerá údržba tak sestává pouze z výměny jediného hadicového elementu, což je úkol, který lze provést během několika minut.



Stavebnictví

Pro zajištění kontinuity procesu ve výrobě stavebních materiálů jsou velmi důležité konzistentní objemy a průtoky. Je-li směs příliš měkká, bortí se; je-li naopak příliš tvrdá, je obtížné ji řezat. Vzhledem k tomu, že v dráze průtoku nemají čerpadla APEX žádné součásti, které by mohly způsobovat ucpávání hadice nebo opotřebování abrazivními materiály, zaručují maximální přesnost a opakovatelnost procesů a dlouhou životnost.

Konstrukce přímého připojení přináší výhody napojení s volnou hřídelí, jako jsou vysoký výkon, spolehlivost a snadná údržba, ale zároveň zaručuje kompaktní konstrukci s blokovým uspořádáním a malým půdorysem.

Papír a celulóza

Přidávání pigmentu do papíru vyžaduje dávkování ve velmi malých, přesných dávkách, aby měl finální produkt konzistentní odstín a náležitou kvalitu. Abrazivní povaha pigmentů může ovšem u některých typů čerpadel způsobovat opotřebení statorů a rotorů. To pak vede k poklesu výkonu čerpadla, nutnosti pravidelné údržby a odstávek.

Čerpadla APEX jsou navržena pro maximální provozuschopnost a kontinuitu procesu. Přesné a opakovatelné dávkování je zajištěno precizně opracovaným hadicovým elementem. Intervaly údržby jsou ve srovnání s jinými typy čerpadel výrazně zkráceny. Jedinou součástí podléhající opotřebení je hadicový element, čímž se výrazně snižují provozní náklady a náklady na skladové zásoby.



Výkonové křivky

APEX10

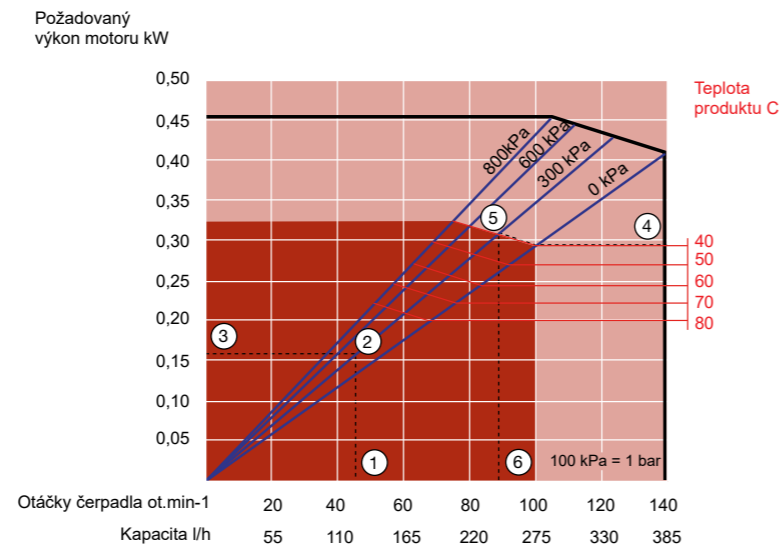
Max. průtok (přerušovaný) 390 l/h

Max. průtok (nepřetržitý) 280 l/h

Kapacita: 0,046 l/ot.

Vnitřní průměr hadicového elementu: 10 mm

Požadované množství maziva: 1 l



APEX15

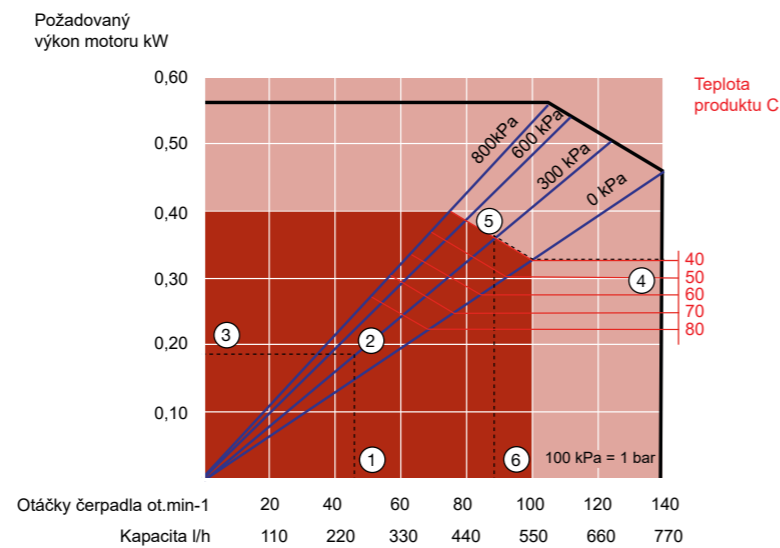
Max. průtok (přerušovaný) 770 l/h

Max. průtok (nepřetržitý) 550 l/h

Kapacita: 0,091 l/ot.

Vnitřní průměr hadicového elementu: 15 mm

Požadované množství maziva: 1 l



APEX20

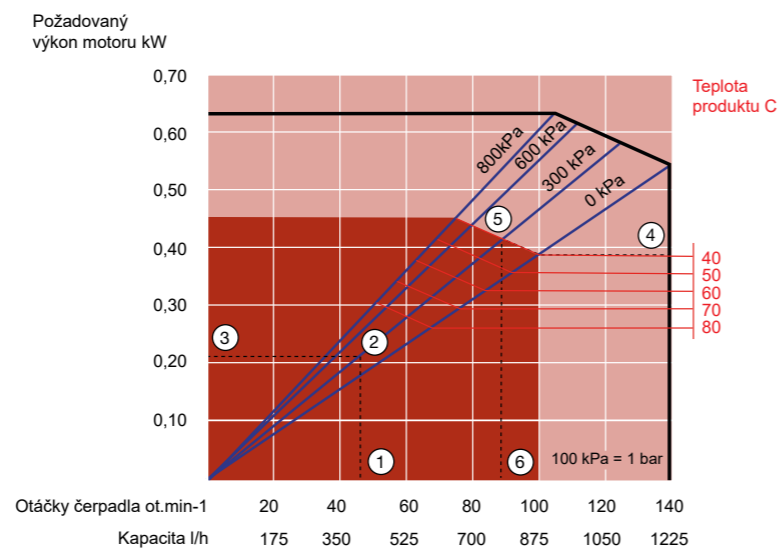
Max. průtok (přerušovaný) 1200 l/h

Max. průtok (nepřetržitý) 870 l/h

Kapacita: 0,145 l/ot.

Vnitřní průměr hadicového elementu: 20 mm

Požadované množství maziva: 1 l



APEX28

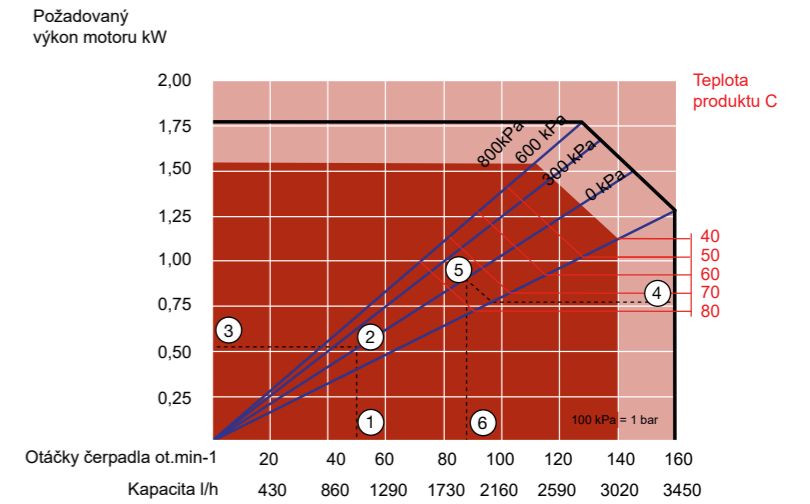
Max. průtok (přerušovaný) 3 450 l/h

Max. průtok (nepřetržitý) 3 020 l/h

Kapacita: 0,36 l/ot.

Vnitřní průměr hadicového elementu: 28 mm

Požadované množství maziva: 2 l



APEX35

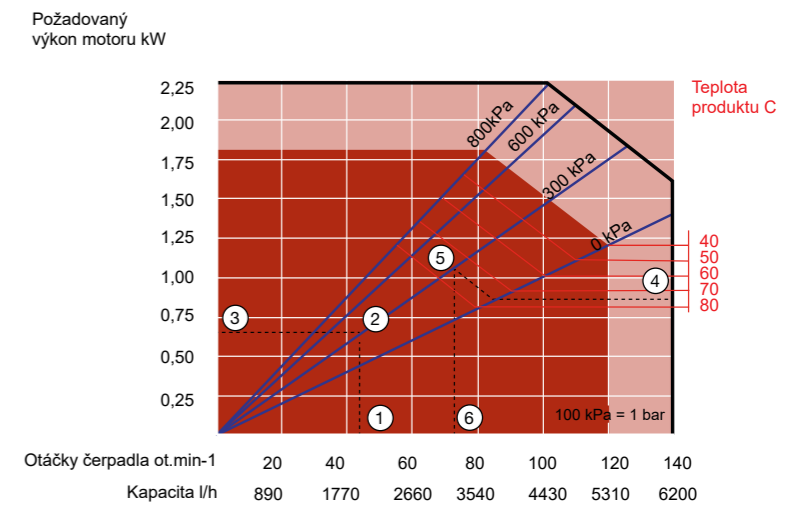
Max. průtok (přerušovaný) 6 200 l/h

Max. průtok (nepřetržitý) 5 310 l/h

Kapacita: 0,74 l/ot.

Vnitřní průměr hadicového elementu: 35 mm

Požadované množství maziva: 4 l



■ Nepřetržitý provoz

■ Přerušovaný provoz*

*Maximálně 3 hodiny nepřetržitého provozu následované minimálně 1hodinovou pauzou

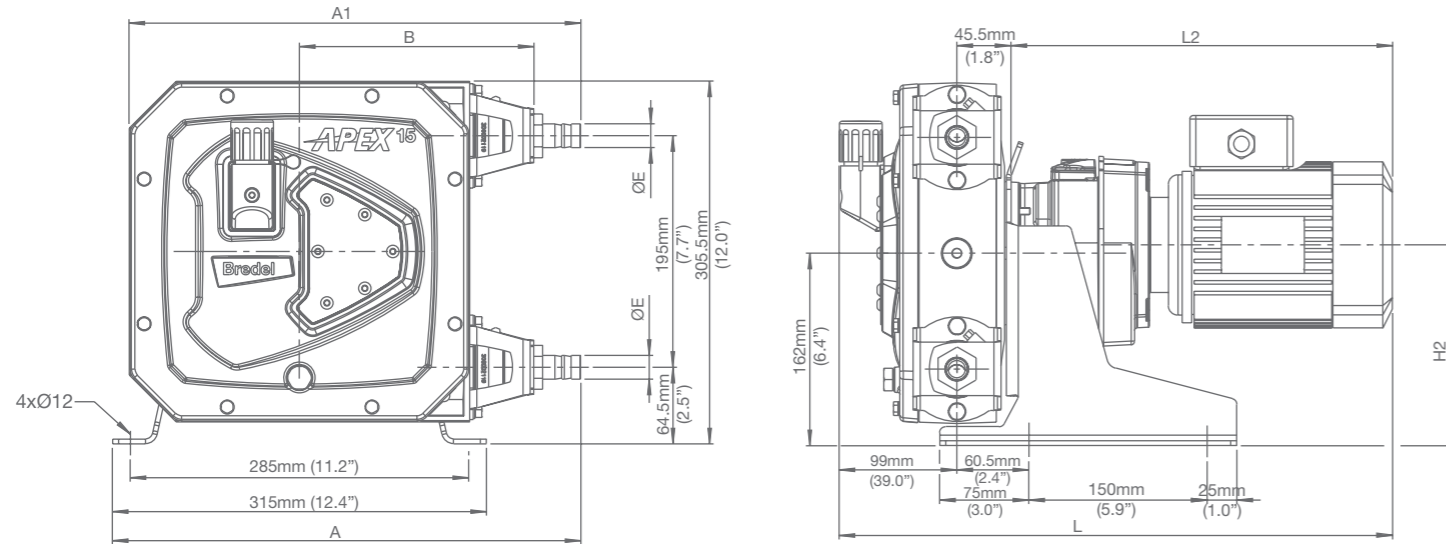
Jak pracovat s těmito křivkami

- Požadovaný průtok udává otáčky čerpadla
- Vypočtený výstupní tlak
- Požadovaný čistý výkon motoru
- Teplota produktu
- Vypočtený výstupní tlak
- Maximální doporučené otáčky čerpadla

Konstrukce hadice

Rozměry

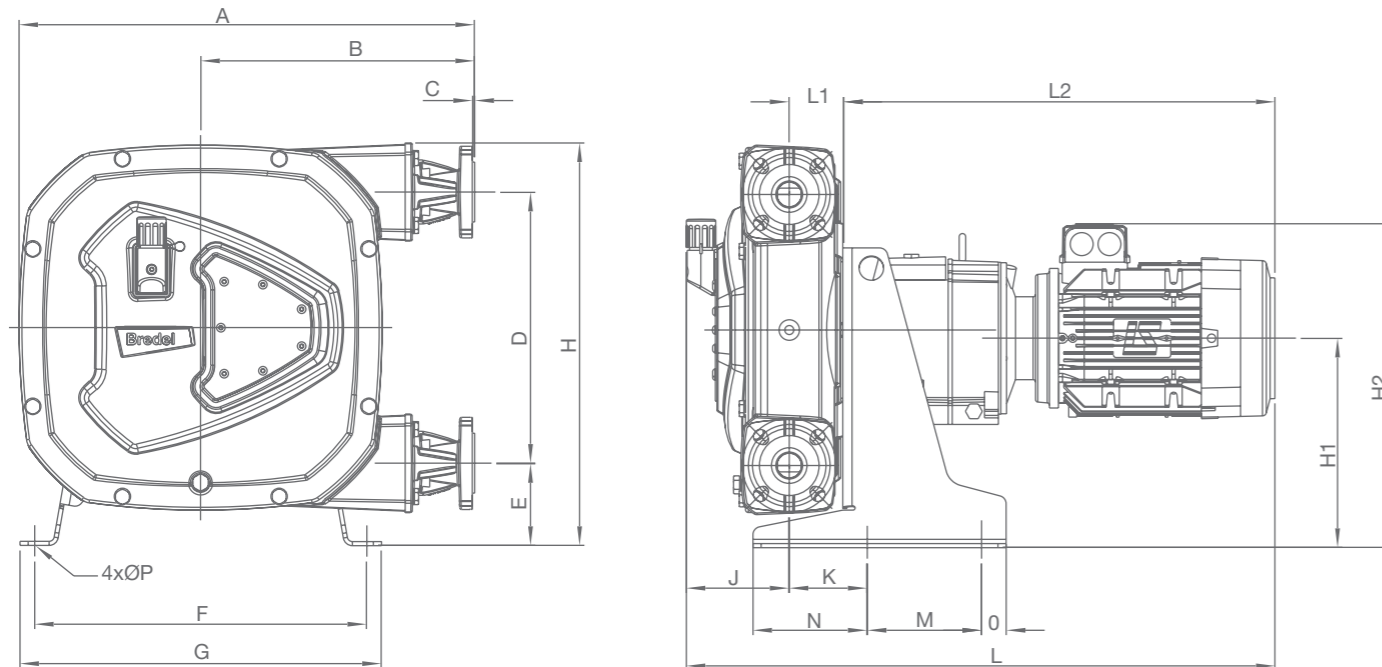
APEX10/15/20



	A	A1	B	E	H2max	Lmax	L2max
APEX10 (mm)	388,5	374,5	197,5	Ø16	170	545,5	401
APEX10 (palce)	15,3	17,7	7,8	1/2" NPT	6,7	18,7	14,5
APEX15/20 (mm)	394,5	380,5	197,5	Ø20	170	545,5	401
APEX15/20 (palce)	15,5	15	7,8	3/4" NPT	6,7	18,7	14,5

Velikosti přípojek	MNPT	EN DIN	JIS
APEX10	0,5"	10 mm	10 mm
APEX15	0,75"	20 mm	20 mm
APEX20	0,75"	20 mm	20 mm

APEX28/35



	A	B	C	D	E	F	G	H	H1	H2max	J	K	Lmax	L1	L2max	M	N	O	ØP
APEX28 (mm)	481	297	2,5	264	98	338	370	415	221	359	124	82,5	714	63	528	152	121	27	12
APEX28 (palce)	18,9	11,7	0,1	10,4	3,9	13,3	14,6	16,3	8,7	14,1	4,9	3,2	28,1	2,5	20,8	6,0	4,8	1,1	0,5
APEX35 (mm)	557	335	2,5	330	100	406	442	490	255	373	126	95	734	66	528	140	140	30	12
APEX35 (palce)	21,9	13,2	0,1	13,0	3,9	16,0	17,4	19,3	10,0	14,7	5,0	3,7	28,9	2,6	20,8	5,5	5,5	1,2	0,5

Velikosti přípojek	ASME B16.5, 150# (ANSI)	EN 1092-1, PN40 (DIN)	JIS B2220, 10/16/20 kgf/cm2
APEX28	DN 1"	DN 25	25 mm
APEX35	DN 1,5"	DN 32	32 mm

Nejdůležitější součástí vysoce výkonných hadicových čerpadel je hadice, která sestává z několika vrstev pryže zesílených vrstvami nylonového pletiva. Vnitřní a vnější vrstvy jsou extrudované. Vnitřní vrstva je k dispozici v různých provedeních složených směsí. Po vyrobení je hadice finálně opracována. Opracování představuje závěrečnou fázi ve výrobě hadice. V této fázi je velmi důležité dodržet přesné tolerance.

Precizní opracování hadice zajišťuje

- Přesné tolerance pro nižší namáhání ložisek
- Dokonalé stlačení pro dlouhou životnost
- Stálý průtok nezávislý na změně podmínek na sací a výtlačné straně



- 1 Vnitřní vrstva z různých typů pryže
- 2 Zesílení vrstvami nylonu
- 3 Precizně opracovaná vnější vrstva
- 4 Hrubá vnější vrstva před opracováním

Možnosti hadic



PŘÍRODNÍ KAUKČUK (NR)

Vynikající odolnost proti oděru. Obecně odolné vůči ředěným kyselinám a alkoholům.

Max. teplota kapaliny 80 °C
Min. teplota kapaliny -20 °C

BUNA N (NBR)

Splňuje požadavky FDA a 3A. Odolné vůči olejům, mazivům, louchům a čisticím prostředkům.

Max. teplota kapaliny 80 °C
Min. teplota kapaliny -10 °C

EPDM

Vynikající chemická odolnost, zejména vůči ketonům, alkoholům a koncentrovaným kyselinám.

Max. teplota kapaliny 90 °C
Min. teplota kapaliny -10 °C

CSM

Vynikající chemická odolnost vůči vysoce koncentrovaným kyselinám a zásadám.

Max. teplota kapaliny 80 °C
Min. teplota kapaliny -10 °C

(Volejte ohledně dostupnosti u APEX28/35)

F-NBR

Splňuje normy FDA21CFR177.2600, ES 1935/2004 a BfR XX1. Kategorie 4: bezpečné pro styk s potravinami.

Max. teplota kapaliny 80 °C
Min. teplota kapaliny -10 °C

(Volejte ohledně dostupnosti u APEX28/35)

Příslušenství



1. Spínač pro vysokou hladinu

Je-li připojen ke kontroléru motoru, může snímat vysoké hladiny spustit vypínání čerpadla v případě selhání hadicového elementu.

2. Pohon s frekvenčním měničem

Pohony s frekvenčním měničem se používají ke snížení spotřeby energie a pro lepší řízení a flexibilitu procesů. Lze je použít pro místní ovládání nebo s dálkovým ovládáním 4-20 mA / 0-10 V.

3. Čítač otáček

Snímač pro přesné sledování otáček čerpadla, který umožňuje plánování údržby a získávání dalších údajů o procesu



Watson-Marlow Fluid Technology Solutions

Společnost Watson-Marlow Fluid Technology Solutions podporuje své lokální zákazníky prostřednictvím rozsáhlé celosvětové sítě přímých prodejců a distributorů

wmfts.com/global



Informace uvedené v tomto dokumentu jsou považovány za správné v době publikace. Společnost Watson-Marlow Bredel BV nenese žádnou odpovědnost za případné chyby, které může dokument obsahovat, a vyhrazuje si právo měnit specifikace bez předchozího upozornění. Veškeré hodnoty uvedené v tomto dokumentu byly naměřeny v kontrolovaných podmínkách v naší zkušebně. Skutečné průtoky se mohou vlivem změn teplot, viskozity, sacího a výtlačného tlaku a/nebo konfigurace systému lišit. APEX, DuCoNite, Bioprene a Bredel jsou registrované ochranné známky.