

Пет начина за намаляване на поддръжката на помпата



Новата гама APEX™: пет модела за намаляване на поддръжката на помпата

Bredel е най-големият световен производител на помпи с маркуч. С над 50 години опит в производството на помпи с маркуч по света работят повече от 100 000 помпи Bredel за подобряване на обработката на потребителите при същевременно намаляване на оперативните разходи.



- 1 Конструкцията без уплътнения и клапани намалява общата цена на собствеността
- 2 Увеличено време на работа с прецизно машинно обработени елементи на маркуча
- 3 Дълги интервали на сервизно обслужване
- 4 Директно свързано задвижване и максимална гъвкавост
- 5 По-ниски разходи за поддръжка чрез по-голям дебит на оборот

Помпите с маркуч APEX™ са идеални за агресивни и абразивни приложения до 8 бара (116 фунта на кв. инч)

Помпата APEX от Bredel зададе стандарта за понижаване на разходите за закупуване, експлоатация и поддръжка за приложения с ниско до средно налягане. APEX е проектирана за задачи свързани с дозиране, измерване и прехвърляне от 2,8 л/ч (0,012 галони САЩ в минута) до 6 200 л/ч (27,3 галони САЩ в минута) при наляганя до 8 бара (116 фунта на кв. инч).

По-високият дебит на оборот означава, че помпите APEX могат да работят при по-ниски скорости, което удължава живота на маркуча и намалява износването. Без скъпи износващи се компоненти като уплътнения, клапани, мембрани или ротори за поддръжка, APEX е идеална за работа с абразивен шлам и агресивни химикали.

Прецизно машинно обработеният елемент на маркуча и оптимизираната компресия на маркуча осигуряват точна и повтаряща се производителност. Изборът на материали за маркуча осигурява съвместимост с широк спектър от течности, включително агресивни химикали, абразивен шлам и течности с високо съдържание на твърди вещества.

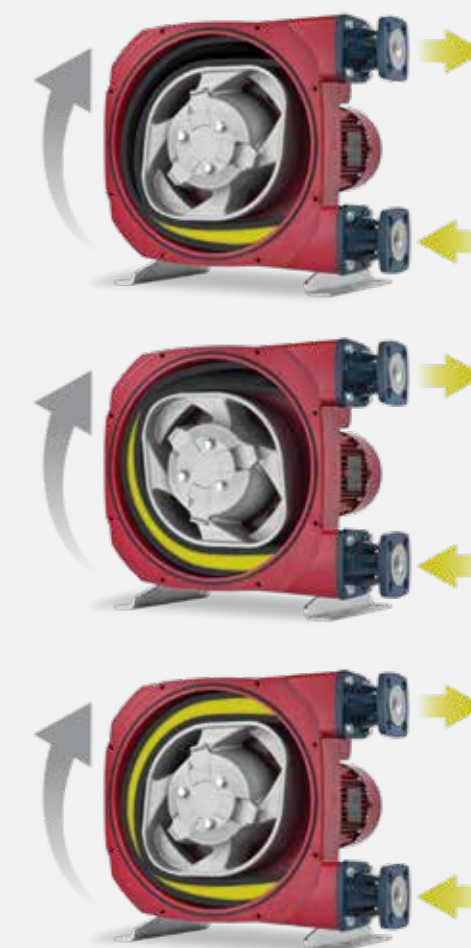
В сравнение с други типове помпи, периодите на работа на APEX са значително по-продължителни. Поддръжката се състои в замяна на единствен елемент на маркуча, задача, която може да бъде изпълнена за минути.

Здрава, директно свързана конструкция напълно защитава редуктора, като е с конкурентна цена в сравнение с имащите по-ниска стойност и по-малка здравина помпи с маркуч за близко скачване.



Проектирани за простота

Перисталтичното изпомпващо действие на APEX възниква от редуващо се компресиране и отпускане на обработения маркуч между корпуса на помпата и ротора, с което осигурява оптимална компресия. Течността пред ротора се изтласква към изхода, докато отскачащият маркуч зад ротора засмуква още течност. Няма уплътнения, легла или клапани в пътя на потока. Течността контактува само с вътрешната стена на маркуча.



Прецизно машинно обработени елементи на маркуча, подсилени със слоеве от оплетен найлон, осигуряват перфектна компресия и максимален живот на маркуча. Това предоставя ненадмината точност на дозиране и повторимост в производителността за дозиране на агресивни химикали и прехвърляне на абразивен шлам през целия живот на елемента на маркуча.

Новата гама APEX™: пет начина за намаляване на поддръжката на помпата

1 Конструкция без уплътнения и клапани

- Достъпни, акуратни и надеждни
- Разработени за по-конкурентна цена/производителност
- Намалена цена на собствеността в сравнение с други PD помпи

2 Увеличено технологично време на работа

- Прецизно машинно обработени елементи на маркуча за точна, повтаряща се производителност
- Визуална проверка на правилното натоварване на маркуча
- Оптимизирана компресия на маркуча за несравнима стабилност на потока

3 Дълги интервали на сервизно обслужване

- Елементът на маркуча е единственият износващ се компонент
- Елементът на маркуча може да бъде заменен на място бързо и лесно за минути

APEX28, APEX35

- Новият дизайн на конектора без скоби за маркуч позволява замяната на маркуча за минути
- Сега само 8 болта за замяната на елемента на маркуча



APEX10, APEX15, APEX20

- Лесна конверсия между три различни размера елементи на маркуча
- Утроете дебита без да инвестирате в нова помпа
- Бъдещи доказателства за увеличаване на обемите на производство

4 Директно свързано задвижване и максимална гъвкавост

- Без отделни съединения за центриране или поддържане
- Ултракомпактна конструкция с гъвкавост за монтаж на стандартни мотор-редуктори
- Ротор поддържан от своите собствени лагери за удължаване на живота на редуктора

5 По-ниски разходи за поддръжка

- По-голям дебит на оборот и дълготрайни елементи на маркуча
- Смяна на единствен компонент означава по-малка складова наличност от резервни части
- По-къси времена на поддръжка в сравнение с други типове помпи



Третиране на вода и отпадни води

Точният контрол на рН е критично важен за осигуряване на постоянно качество на водата. Естеството на използваните химикали може да причини отлагане на соли, отделяне на газове, абразивно износване и задръстване, водещи до загуба на ефективност при някои типове помпи. Периодичната поддръжка може да бъде скъпа и увеличава времето на престой на процеса.

Помпите АРЕХ нямат движещи се части, които да влизат в контакт с дозирания химикал и имат отчетливи обемни ходове, гарантиращи точността и повторемостта на процеса. Високият дебит на помпата АРЕХ означава по-малко износване на прецизно машинно обработения елемент на маркуча, което води до по-продължителни интервали на сервизно обслужване. Поддръжката, когато е необходима, е просто замяна на маркуча, която може да бъде извършена на място за минути.

Индустриални и за химикали

Поддържането на времето на работа и стабилността на процеса при прехвърляне на абразивен шлам, течности с високо съдържание на твърди вещества и агресивни химикали е постоянно предизвикателство пред производствените мениджъри. Въздействията на агресивните течности при някои помпи могат да налагат периодична поддръжка и замяна на компоненти.

Помпите АРЕХ нямат скъпи износващи се компоненти в пътя на потока. Интервалите на поддръжката са значително намалени и тя се състои в замяна на единствен елемент на маркуча, задача, която може да бъде изпълнена бързо и лесно за минути.



Строителство

Постоянният обем и дебит на критично важни за поддържане на непрекъснатост на процеса в производството на строителни материали. Много мека и сместа пропада; много твърда и тя става трудна за рязане. Без части по пътя на потока, които да се задръстват или износват от въздействията на абразивната глина, помпите АРЕХ гарантират максимална точност на процеса, повторемост и удължено време на работа на процеса.

Директно свързаната конструкция предоставя предимства свързани с ефективността, надеждността и лесната употреба на помпите с гол вал (за далечно скачване) с предимствата на компактната конструкция на помпите за близко скачване.

Хартия и пулпа

Добавянето на пигмент към суровината за хартия изисква дозиране на пигмента в много ниски, прецизни обеми за гарантиране на постоянен оттенък и качество на крайния продукт. Абразивното естество на пигментите може да причини износване на статорите и роторите на някои типове помпи. Това води до спадане на ефективността на помпата, необходимостта от периодична поддръжка и произтичащите от това експлоатационни престои.

Помпите АРЕХ са проектирани за максимално време на работа и непрекъснатост на процеса. Прецизно и повтарящо се дозиране е постигнато чрез прецизно машинно обработен елемент на маркуча. Интервалите на поддръжка са значително намалени в сравнение с други типове помпи. Елементът на маркуча е единствената износваща се част, което намалява експлоатационните и складовите разходи.



Криви на производителността

АРЕХ10

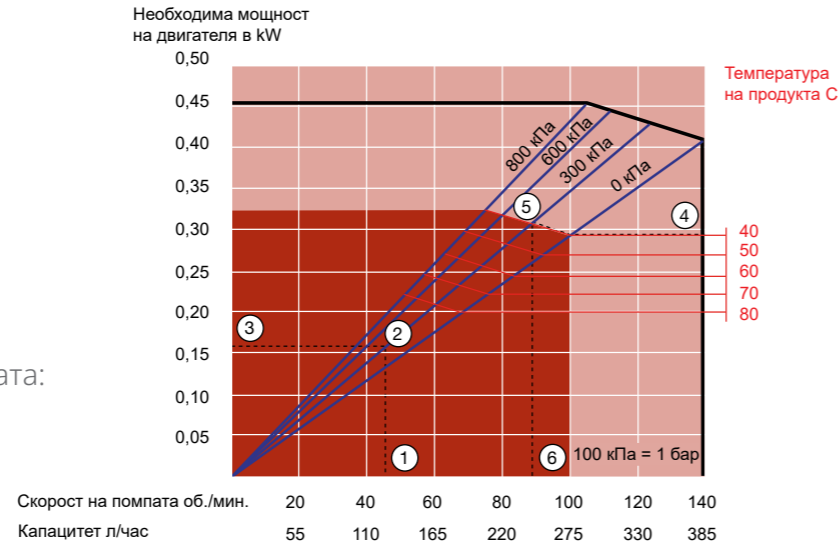
Макс. дебит (работа с прекъсвания):
390 Л/ч (1,72 галони САЩ в минута)

Макс. дебит (непрекъснат):
280 Л/ч (1,23 галони САЩ в минута)

Капацитет:
0,046 Л/об. (0,012 галони САЩ/об.)

Вътрешен диаметър на елемента на помпата:
10 мм (0,3")

Необходимо смазочно средство:
1Л (0,264 галони САЩ)



АРЕХ15

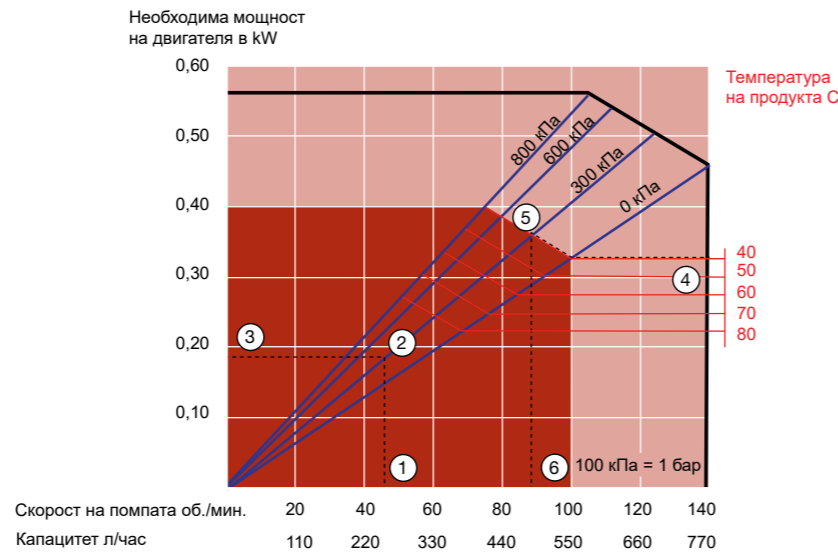
Макс. дебит (работа с прекъсвания):
770 Л/ч (3,39 галони САЩ в минута)

Макс. дебит (непрекъснат):
550 Л/ч (2,42 галони САЩ в минута)

Капацитет:
0,091 Л/об. (0,024 галони САЩ/об.)

Вътрешен диаметър на елемента на помпата:
15 мм (0,59")

Необходимо смазочно средство:
1Л (0,264 галони САЩ)



АРЕХ20

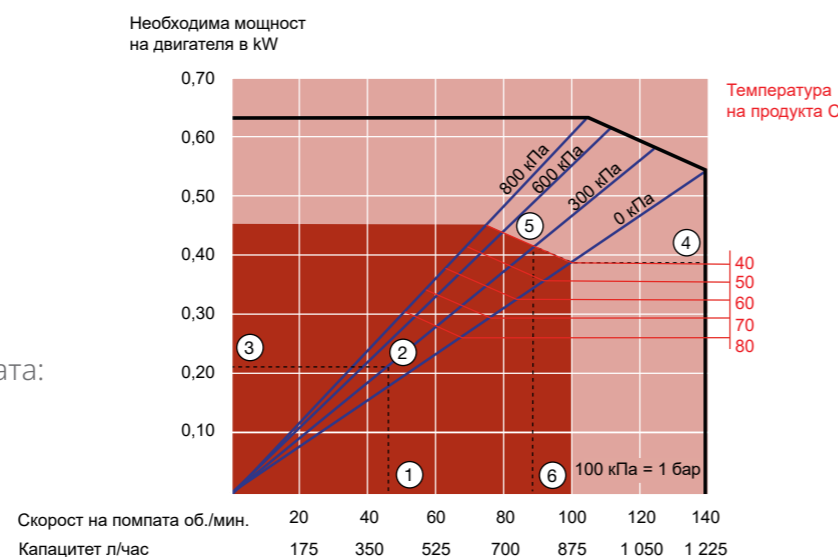
Макс. дебит (работа с прекъсвания):
1 200 Л/ч (5,28 галони САЩ в минута)

Макс. дебит (непрекъснат):
870 Л/ч (3,83 галони САЩ в минута)

Капацитет:
0,145 Л/об. (0,038 галони САЩ/об.)

Вътрешен диаметър на елемента на помпата:
20 мм (0,79")

Необходимо смазочно средство:
1Л (0,264 галони САЩ)



АРЕХ28

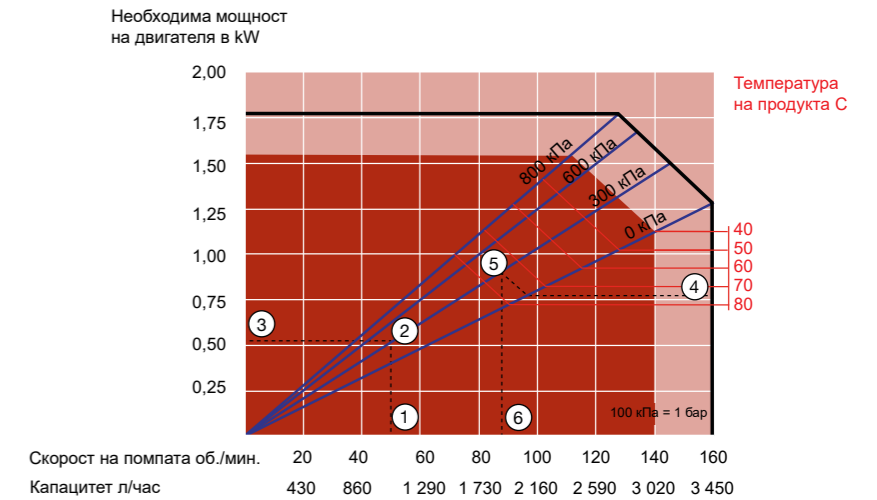
Макс. дебит (работа с прекъсвания):
3 450 Л/ч (15,2 галони САЩ в минута)

Макс. дебит (непрекъснат):
3 020 Л/ч (13,3 галони САЩ в минута)

Капацитет:
0,36 Л/об. (0,095 галони САЩ/об.)

Вътрешен диаметър на елемента на помпата:
28 мм (1,10")

Необходимо смазочно средство:
2Л (0,528 галони САЩ)



АРЕХ35

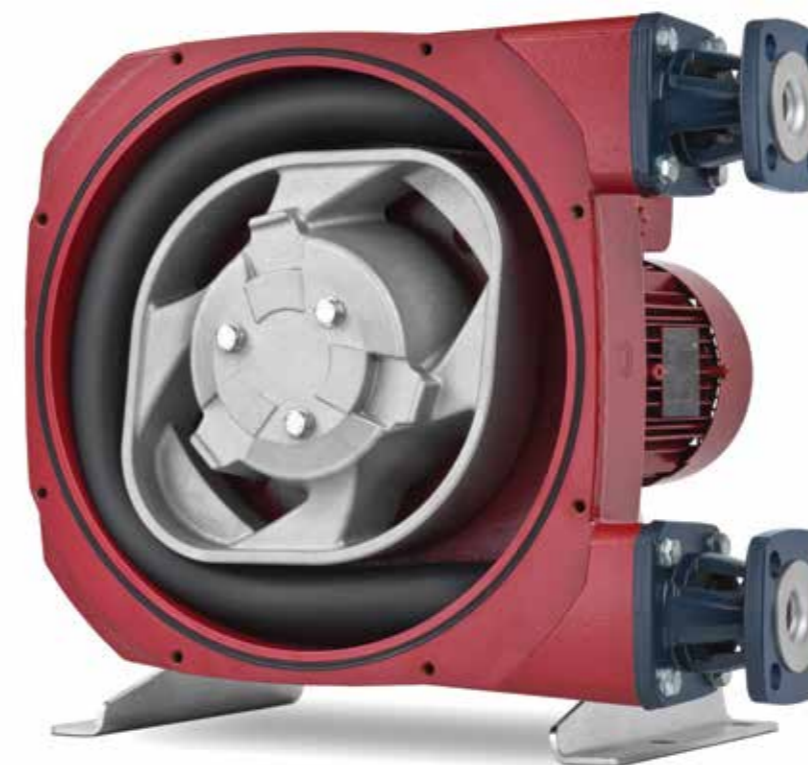
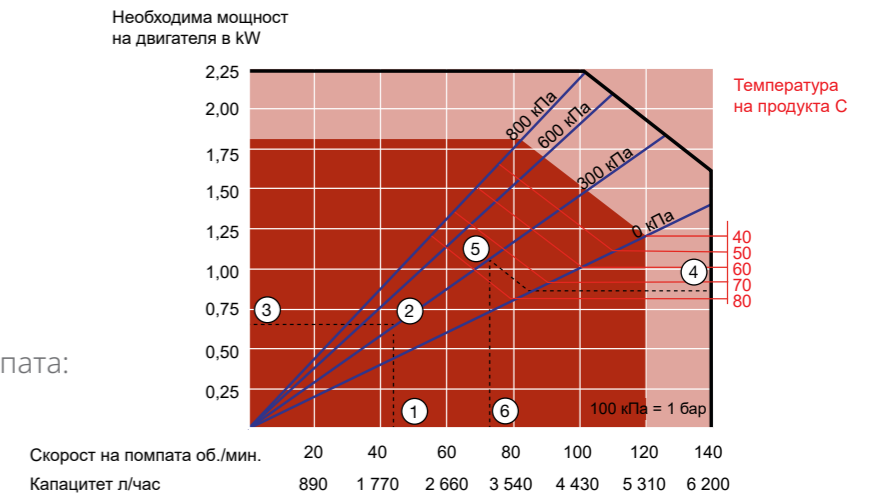
Макс. дебит (работа с прекъсвания):
6 200 Л/ч (27,3 галони САЩ в минута)

Макс. дебит (непрекъснат):
5 310 Л/ч (23,4 галони САЩ в минута)

Капацитет:
0,74 Л/об. (0,195 галони САЩ/об.)

Вътрешен диаметър на елемента на помпата:
35 мм (1,38")

Необходимо смазочно средство:
4Л (1,06 галони САЩ)



- Непрекъсната работа
- Работа с прекъсвания*

*Максимум 3 часа работа последвани от минимум 1 час спиране

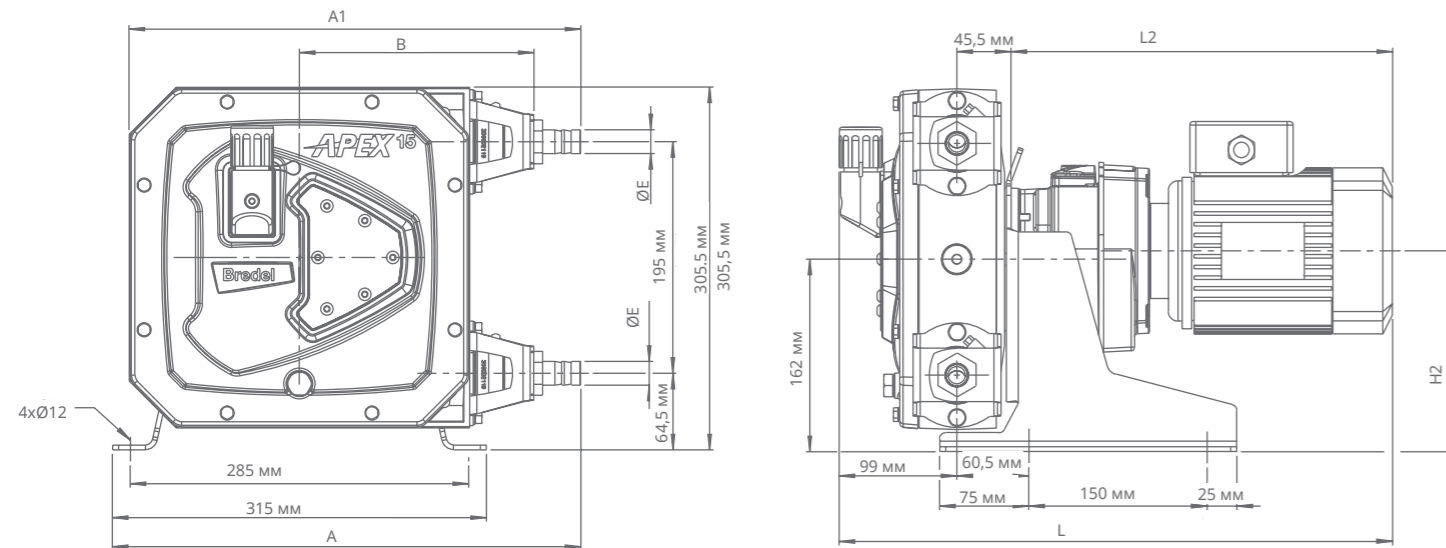
Как се използват кривите

1. Необходимият дебит указва скоростта на помпата
2. Изчислено налягане на изхода
3. Необходима нетна мощност на двигателя
4. Температура на продукта
5. Изчислено налягане на изхода
6. Максимална препоръчителна скорост на помпата

Структура на маркуча

Размери

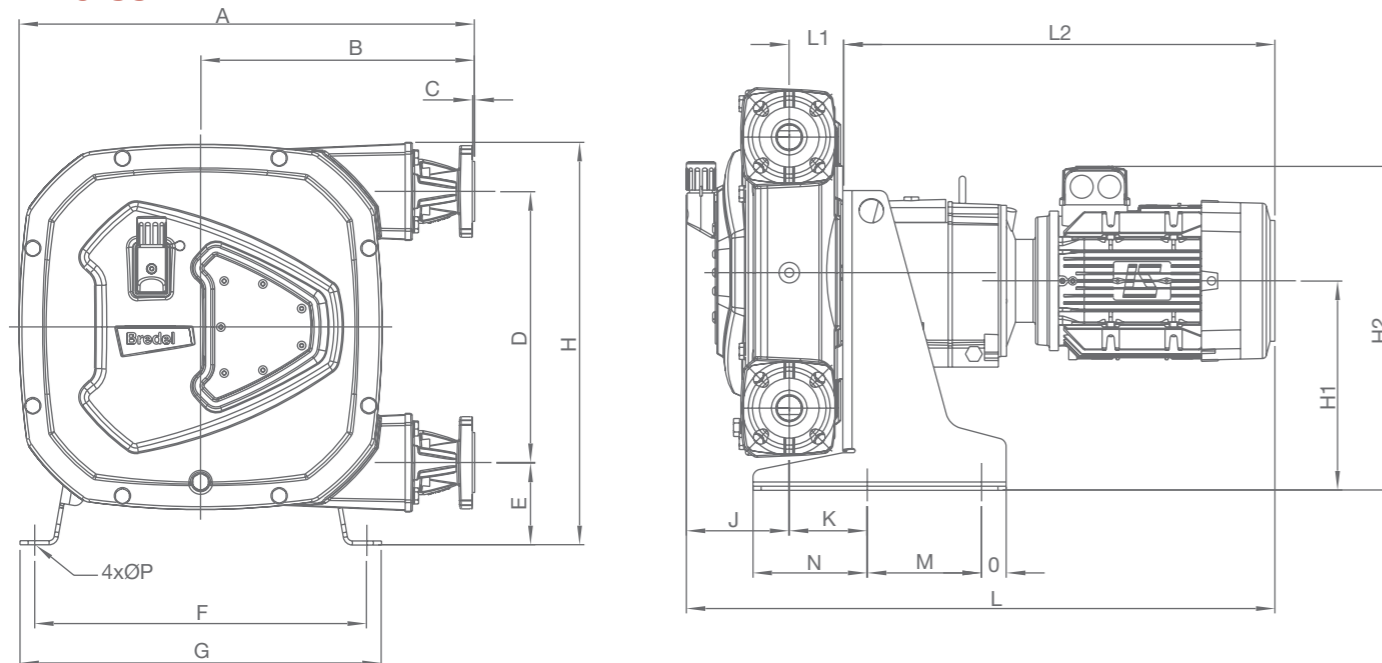
АРЕХ10/15/20



	A	A1	B	E	H2 Макс.	L Макс.	L2 Макс.
АРЕХ10 (мм)	388,5	374,5	197,5	Ø16	170	545,5	401
АРЕХ10 (инчове)	15,3	17,7	7,8	1/2" NPT	6,7	18,7	14,5
АРЕХ15/20 (мм)	394,5	380,5	197,5	Ø20	170	545,5	401
АРЕХ15/20 (инчове)	15,5	15	7,8	3/4" NPT	6,7	18,7	14,5

Размери на конектора	MNPT	EN DIN	JIS
АРЕХ10	0,5"	10 mm	10 mm
АРЕХ15	0,75"	20 mm	20 mm
АРЕХ20	0,75"	20 mm	20 mm

АРЕХ28/35



	A	B	C	D	E	F	G	H	H1	H2 Макс.	J	K	L Макс.	L1	L2 Макс.	M	N	O	ØP
АРЕХ28 (мм)	481	297	2,5	264	98	338	370	415	221	359	124	82,5	714	63	528	152	121	27	12
АРЕХ28 (инч)	18,9	11,7	0,1	10,4	3,9	13,3	14,6	16,3	8,7	14,1	4,9	3,2	28,1	2,5	20,8	6,0	4,8	1,1	0,5
АРЕХ35 (мм)	557	335	2,5	330	100	406	442	490	255	373	126	95	734	66	528	140	140	30	12
АРЕХ35 (инч)	21,9	13,2	0,1	13,0	3,9	16,0	17,4	19,3	10,0	14,7	5,0	3,7	28,9	2,6	20,8	5,5	5,5	1,2	0,5

Размери на конектора	ASME B16.5, 150# (ANSI)	EN 1092-1, PN40 (DIN)	JIS B2220, 10/16/20 кгс/см ²
АРЕХ28	DN 1"	DN 25	25 mm
АРЕХ35	DN 1,5"	DN 32	32 mm

Най-важният компонент на високоефективните помпи с маркуч е маркучът, който е изграден от слоеве гума подсилени със спирално положени няколко слоя от найлонови корди. Вътрешният и външният слоеве са екструдирани. Вътрешен слой се предлага от различни типове гума. След като маркучът се изготви, той се обработва машинно. Машинната обработка е последната стъпка в производството на маркуча и е от критично значение за осигуряване на спазването на точните допуски.

Един прецизен маркуч гарантира

- Тесни допуски за ниско механично напрежение върху лагерите
- Перфектна компресия за дълъг живот
- Постоянен капацитет, независим от различни условия на засмукване и разтоварване



- 1 Вътрешен слой от различни типове гума
- 2 Подсилени със слоеве от найлон
- 3 Прецизно машинно обработен външен слой
- 4 Груба външна повърхност преди машинната обработка

Опции на маркуча



ЕСТЕСТВЕН КАУЧУК (NR)

Изключителна устойчивост на абразия
Обща устойчивост на разредени киселини и алкохоли.

Макс. температура на течността 80С (176F)
Мин. температура на течността -20С (-4F)

BUNA N (NBR)

Устойчивост на масла, греси, алкали и перилни препарати.

Макс. температура на течността 80С (176F)
Мин. температура на течността -10С (14F)

EPDM (етилен-пропилен-диенов мономер)

Отлична химическа устойчивост, особено на кетони, алкохоли и концентрирани киселини.

Макс. температура на течността 90С (194F)
Мин. температура на течността -10С (14F)

CSM

Превъзходна химическа устойчивост на високо концентрирани киселини и основи.

Макс. температура на течността 80С (176F)
Мин. температура на течността -10С (14F)

(Обадете се за наличието на АРЕХ28/35)

NBR за храни

Подходящи за широк спектър от хранителни продукти. Устойчиви на различни почистващи химикали. Отговарят на ЕС 1935/2004.

Макс. температура на течността 80С (176F)
Мин. температура на течността -10С (14F)

(Обадете се за наличието на АРЕХ28/35)

F-NBR

Отговарят на FDA21CFR177.2600, ЕС 1935/2004 и BfR XX1. Категория 4 - безопасни за контакт с храни.

Макс. температура на течността 80С (176F)
Мин. температура на течността -10С (14F)

(Обадете се за наличието на АРЕХ28/35)

Акcesoари



1. Поплавков превключвател за високо ниво

Когато е свързан към контролер на двигателя, сензорът за високо ниво може да задейства изключване на помпата в случай на неизправност на елемент на маркуч.

2. Задвижване с променлива честота

Задвижвания с променлива честота се използват за намаляване на консумацията на енергия и за подобряване на управлението/гъвкавостта на процеса. Те могат да бъдат използвани за локално управление или чрез дистанционно управление 4-20 mA / 0-10 V.

3. Оборотомер

Сензор за прецизен мониторинг на скоростта на помпата позволяващ насрочването на поддръжка и получаване на допълнителни данни за процеса.



Watson-Marlow Fluid Technology Solutions

Watson-Marlow Fluid Technology Solutions подпомага своите клиенти локално чрез обширна глобална мрежа за директни продажби и дистрибутори

wmfts.com/global



Информацията, съдържаща се в този документ, се смята за вярна към момента на публикуването, но Watson-Marlow Bredel BV не поема отговорност за каквато и да било грешка, която тя съдържа, и си запазва правото да променя спецификациите без предварително предупреждение. Всички посочени стойности в този документ са стойности при контролирани условия на нашия тестов стенд. Действителните достигани дебити могат да варират поради промени в температурата, вискозитета, наляганията на входа и изхода и/или конфигурацията на системата. APEX, DuCoNite, Bioprene и Bredel са регистрирани търговски марки.