

# Cinque modi per ridurre la manutenzione della pompa



Bredel è il produttore di pompe a tubo flessibile più grande al mondo. Con oltre 50 anni di esperienza nella produzione di pompe a tubo flessibile, vi sono più di 100.000 pompe Bredel in funzione nel mondo, con il compito di migliorare i processi dei clienti e ridurre i costi di funzionamento.

- 1** Il design senza guarnizioni e senza vavole riduce il costo di proprietà
- 2** Maggiore operatività di processo grazie ai tubi rettificati
- 3** Lunghi intervalli di manutenzione
- 4** Unità di azionamento ad accoppiamento diretto e massima flessibilità
- 5** Riduce i costi di manutenzione grazie a una maggiore portata per giro

### Le pompe a tubo flessibile APEX™ sono l'ideale per applicazioni con sostanze aggressive e abrasive fino a 8 bar (116 psi)

La pompa APEX di Bredel ha stabilito lo standard per abbassare i costi di acquisizione, funzionamento e manutenzione per le applicazioni a pressione medio-bassa. APEX è progettata per il dosaggio e il trasferimento di portate comprese tra 2,8 l/ora e 6.200 l/ora a pressioni fino a 8 bar (116 psi).

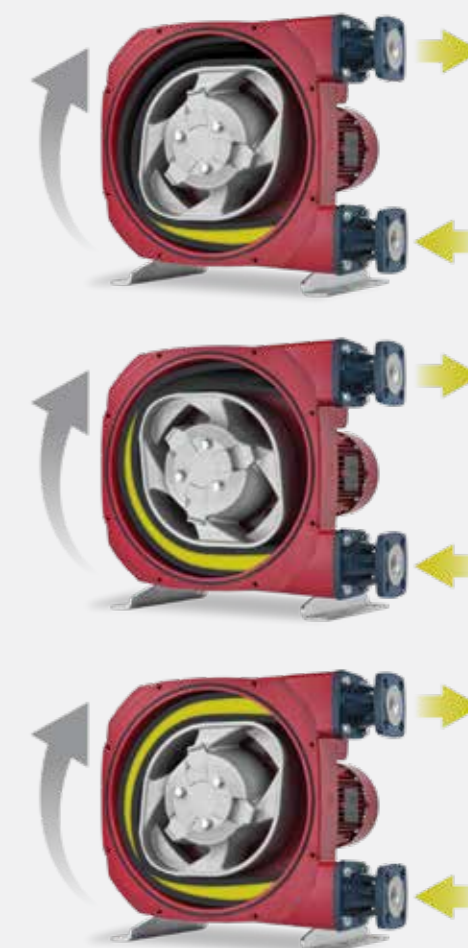
Maggiore è la portata per giro, più bassa sarà la velocità a cui le pompe APEX possono essere azionate, aumentando così la vita operativa del tubo e riducendo l'usura. Senza componenti costosi soggetti a usura da mantenere, ad esempio guarnizioni, valvole, membrane o rotor, APEX è l'ideale per il trattamento di slurry abrasivi e sostanze chimiche aggressive.

Il tubo di precisione rettificato e la compressione del tubo ottimizzata garantiscono prestazioni accurate e ripetibili. Una vasta scelta di materiali per il tubo garantisce la compatibilità con una vasta gamma di fluidi, compresi slurry abrasivi, sostanze chimiche aggressive e fluidi con un alto contenuto di solidi.

Se paragonati con altri tipi di pompe, i tempi di operatività di APEX sono notevolmente più lunghi. La manutenzione consiste nella sostituzione di un unico tubo, un compito che può essere eseguito in pochi minuti.

Il riduttore è protetto grazie al robusto design ad accoppiamento diretto, dal prezzo competitivo rispetto a pompe a tubo flessibile con accoppiamento monoblocco più economiche ma meno robuste.

L'azione di pompaggio peristaltico di APEX funziona alternando la compressione e il rilascio di un tubo tra l'alloggiamento pompa e il rotore, garantendo un'ottima compressione. Il fluido a valle del rotore viene spinto verso lo scarico mentre il flessibile di riserva a monte del rotore aspira più liquido. Non vi sono guarnizioni, sedi o vavole nel percorso del flusso. Il fluido entra a contatto solo con la parete interna del tubo.



I tubi rettificati con precisione, rinforzati con strati di nylon intrecciato, garantiscono la compressione perfetta e il massimo della vita operativa del tubo. Ciò garantisce una precisione di dosaggio senza eguali e prestazioni ripetibili nel dosaggio di sostanze chimiche aggressive o nel trasferimento di slurry abrasivi per tutta la vita operativa del tubo.



# Nuova gamma APEX™: cinque modi per ridurre la manutenzione della pompa

## 1 Design senza valvole e senza guarnizioni

- Economica, accurata e affidabile
- Progettata per un rapporto prestazioni/prezzo più competitivo
- Costo di proprietà ridotto rispetto ad altre pompe PD

## 2 Maggiore operatività dei processi

- Tubi rettificati con precisione per prestazioni accurate e ripetibili
- Verifica visiva del corretto caricamento del tubo
- Compressione del tubo ottimizzata per una stabilità della portata senza eguali

## 3 Lughi intervalli di servizio

- Il tubo flessibile è l'unico componente soggetto a usura
- Il tubo flessibile può essere sostituito in loco rapidamente e facilmente in pochi minuti

### APEX28, APEX35

- Il nuovo design del raccordo senza fascette serratubo permette di sostituire il tubo in pochi minuti
- Solo 8 bulloni per sostituire un tubo



### APEX10, APEX15, APEX20

- Facile conversione tra tubi flessibile di tre dimensioni diverse
- Possibilità di triplicare la portata senza investire in una nuova pompa
- Una garanzia per il futuro per far fronte a un aumento dei volumi di produzione

## 4 Unità di azionamento ad accoppiamento diretto e massima flessibilità

- Senza raccordi separati da allineare o mantenere
- Design ultra compatto con la flessibilità di montare motoriduttori standard
- Rotore supportato da cuscinetti per prolungare al massimo la vita operativa del riduttore

## 5 Costi di manutenzione ridotti

- Maggiore portata per giro e tubi flessibili di lunga durata
- La sostituzione di componenti singoli riduce la necessità di ricambi
- Tempi di manutenzione più brevi rispetto ad altri tipi di pompe



## Acqua e acque reflue

Il controllo accurato del pH è di importanza critica per garantire la qualità costante dell'acqua. In alcuni tipi di pompe la natura delle sostanze chimiche usate può causare depositi di sale, formazione di gas, usura abrasiva e ostruzioni con una conseguente perdita di prestazioni. Una manutenzione regolare può essere costosa e aumentare i tempi di inattività.

Le pompe APEX non hanno parti mobili a contatto con la sostanza chimica da dosare e forniscono volumi distinti che garantiscono l'accuratezza e la ripetibilità del processo. Il flusso elevato della pompa APEX significa un'usura inferiore del tubo rettificato e, di conseguenza, intervalli di manutenzione più lunghi. La manutenzione, quando necessaria, è costituita dalla semplice sostituzione del tubo, che può essere eseguita in loco in pochi minuti.

## Settore industriale e chimico

Il mantenimento dei tempi di operatività e della stabilità dei processi durante il trasferimento di slurry abrasivi, fluidi ad alto contenuto di solidi e sostanze chimiche aggressive è una sfida continua per i manager di un impianto. Gli effetti di fluidi aggressivi su alcune pompe possono richiedere una manutenzione regolare e la sostituzione di componenti.

Le pompe APEX non presentano componenti costosi soggetti a usura nel percorso del flusso. Gli intervalli di manutenzione sono notevolmente ridotti e consistono nella sostituzione di un singolo tubo, un compito che può essere eseguito rapidamente e facilmente in pochi minuti.



## Edilizia

Volume e portata costanti sono critici per mantenere la continuità del processo nella produzione di materiali da costruzione. Se la miscela è troppo morbida si sfalda, se è troppo dura risulta difficile tagliarla. Grazie al fatto che nel percorso del flusso non vi sono componenti che possono bloccarsi o soggetti a usura a causa degli effetti dell'argilla abrasiva, le pompe APEX garantiscono la massima accuratezza, ripetibilità e operatività.

Il design ad accoppiamento diretto garantisce le prestazioni, l'affidabilità e la facilità di manutenzione tipiche delle pompe ad asse nudo (accoppiamento tramite giunto) con i vantaggi dell'ingombro compatto dell'accoppiamento monoblocco.

## Carta e polpa

L'aggiunta di pigmento alla carta greggia richiede il dosaggio del pigmento in volumi molto bassi e molto precisi per garantire la tonalità giusta e la qualità finale del prodotto. In alcuni tipi di pompe la natura abrasiva dei pigmenti può causare usura agli statori e ai rotor. Ciò porta a un calo delle prestazioni della pompa, alla necessità di manutenzione regolare e a un conseguente tempo di inattività.

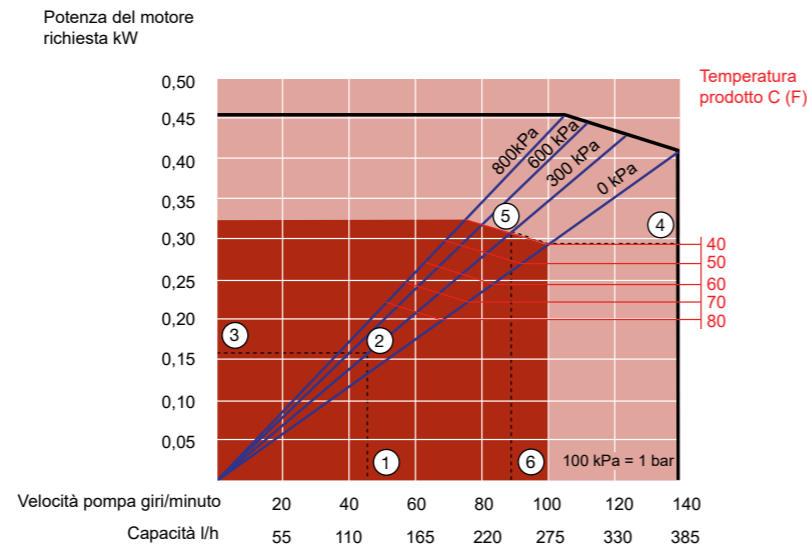
Le pompe APEX sono progettate per offrire la massima operatività e continuità di processo. Il dosaggio preciso e ripetibile viene garantito dal tubo rettificato con precisione. Gli intervalli di manutenzione sono notevolmente ridotti rispetto ad altri tipi di pompe. Il tubo è l'unico componente soggetto ad usura, riducendo i costi di esercizio e di inventario.



## Curve di rendimento

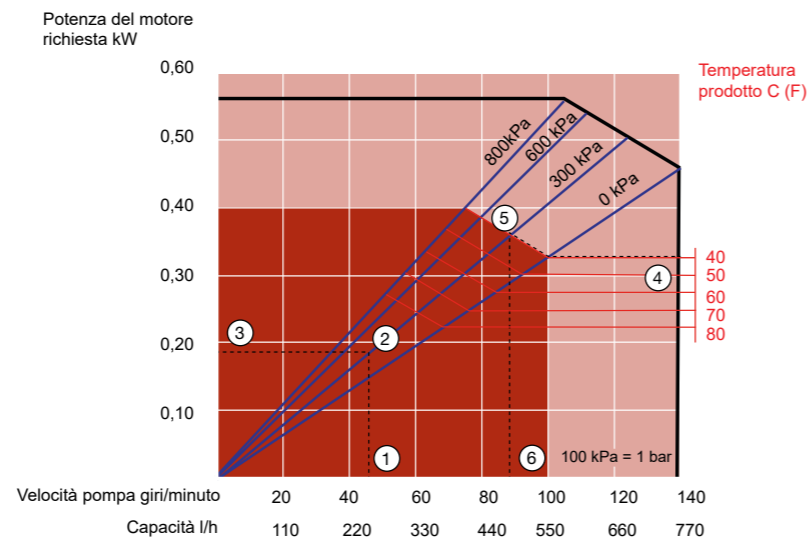
### APEX10

Portata massima (intermittente): 390 l/ora  
 Portata massima (continua): 280 l/ora  
 Capacità: 0,046 l/giro  
 Diametro interno del tubo: 10 mm  
 Lubrificante richiesto: 1 l



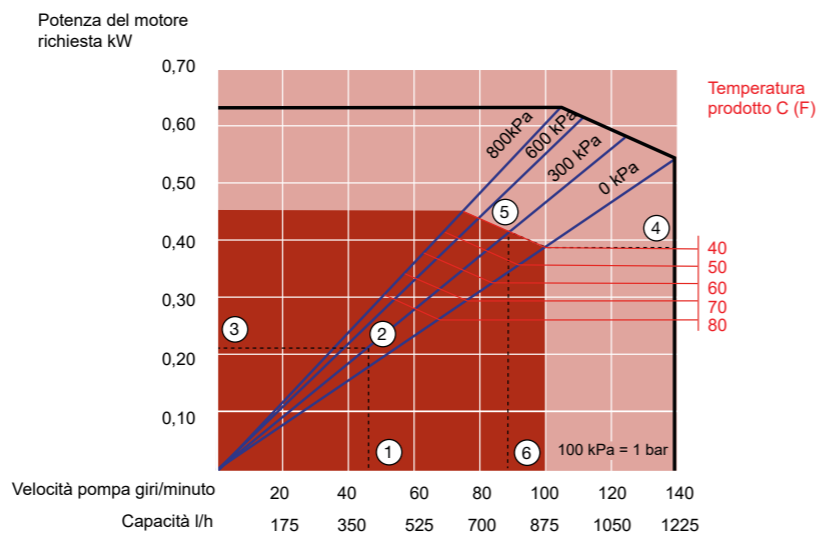
### APEX15

Portata massima (intermittente): 770 l/ora  
 Portata massima (continua): 550 l/ora  
 Capacità: 0,091 l/giro  
 Diametro interno del tubo: 15 mm  
 Lubrificante richiesto: 1 l



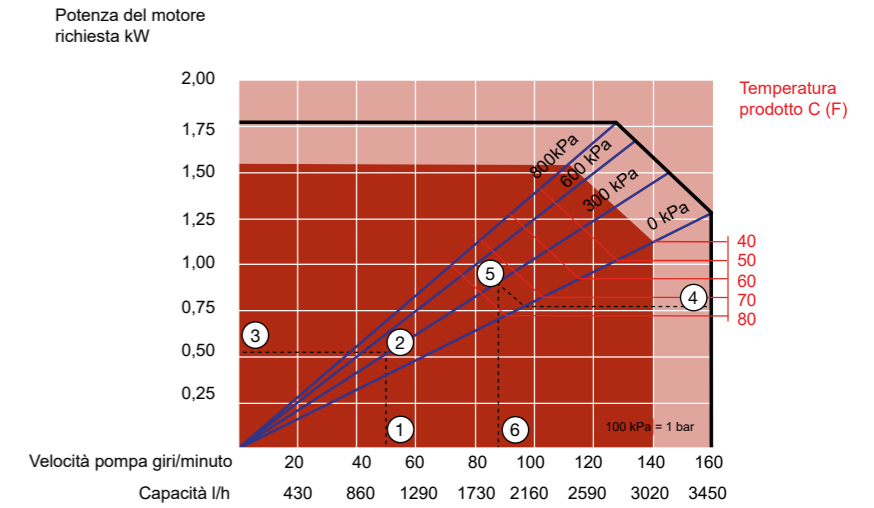
### APEX20

Portata massima (intermittente): 1200 l/ora  
 Portata massima (continua): 870 l/ora  
 Capacità: 0,145 l/giro  
 Diametro interno del tubo: 20 mm  
 Lubrificante richiesto: 1 l



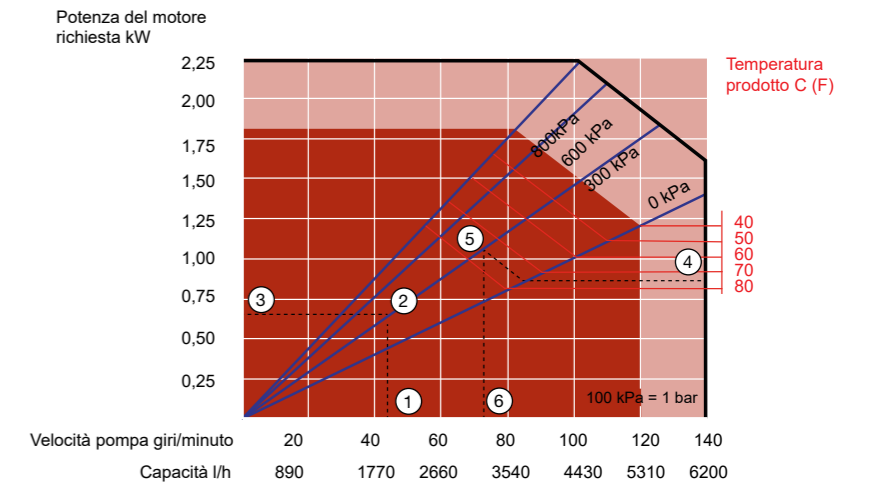
### APEX28

Portata massima (intermittente): 3.450 l/ora  
 Portata massima (continua): 3.020 l/ora  
 Capacità: 0,36 l/giro  
 Diametro interno del tubo: 28 mm  
 Lubrificante richiesto: 2 l



### APEX35

Portata massima (intermittente): 6.200 l/ora  
 Portata massima (continua): 5.310 l/ora  
 Capacità: 0,74 l/giro  
 Diametro interno del tubo: 35 mm  
 Lubrificante richiesto: 4 l



■ Funzionamento continuo

■ Funzionamento intermittente\*

\*Massimo 3 ore di funzionamento seguite da minimo 1 ora di pausa

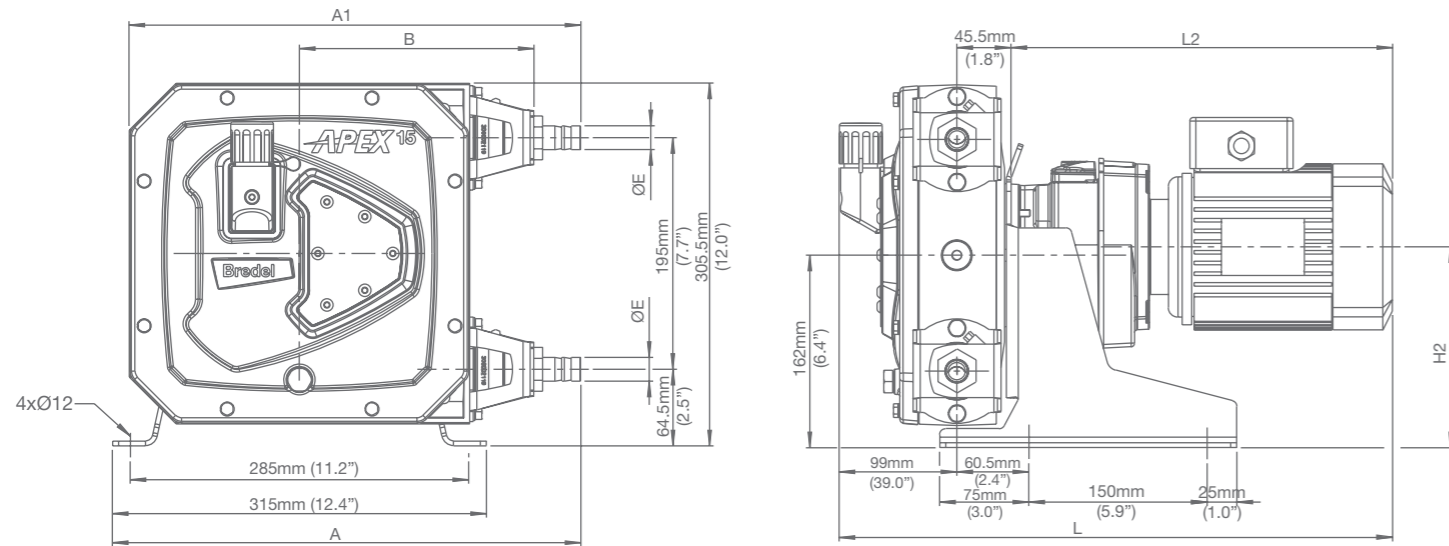
#### Come usare le curve

1. Flusso richiesto indica la velocità della pompa
2. Pressione di scarico calcolata
3. Potenza netta del motore richiesta
4. Temperatura prodotto
5. Pressione di scarico calcolata
6. Velocità massima pompa raccomandata

# Struttura flessibile

## Dimensioni

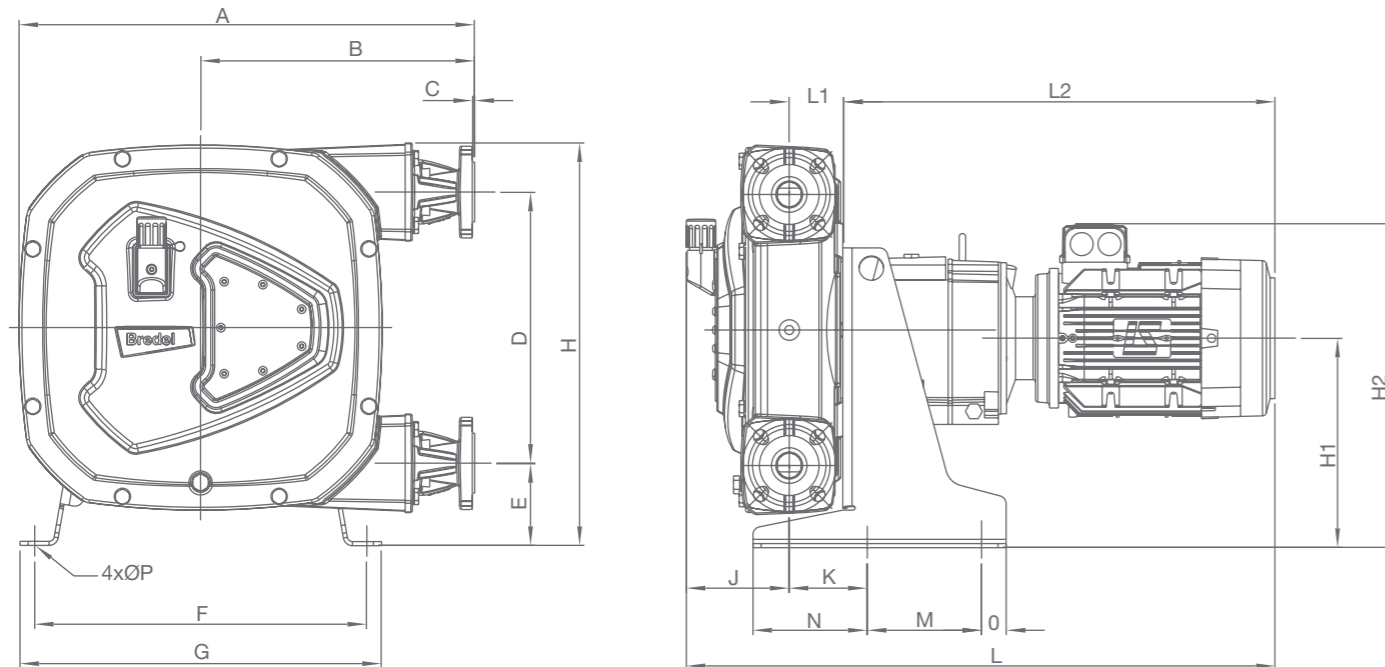
### APEX10/15/20



|                     | A     | A1    | B     | E        | H2max | Lmax  | L2max |
|---------------------|-------|-------|-------|----------|-------|-------|-------|
| APEX10 (mm)         | 388,5 | 374,5 | 197,5 | Ø16      | 170   | 545,5 | 401   |
| APEX10 (pollici)    | 15,3  | 17,7  | 7,8   | 1/2" NPT | 6,7   | 18,7  | 14,5  |
| APEX15/20 (mm)      | 394,5 | 380,5 | 197,5 | Ø20      | 170   | 545,5 | 401   |
| APEX15/20 (pollici) | 15,5  | 15    | 7,8   | 3/4" NPT | 6,7   | 18,7  | 14,5  |

| Dimensioni connettori | MNPT  | EN DIN | JIS   |
|-----------------------|-------|--------|-------|
| APEX10                | 0,5"  | 10 mm  | 10 mm |
| APEX15                | 0,75" | 20 mm  | 20 mm |
| APEX20                | 0,75" | 20 mm  | 20 mm |

### APEX28/35



|                  | A    | B    | C   | D    | E   | F    | G    | H    | H1   | H2max | J   | K    | Lmax | L1  | L2max | M   | N   | O   | ØP  |
|------------------|------|------|-----|------|-----|------|------|------|------|-------|-----|------|------|-----|-------|-----|-----|-----|-----|
| APEX28 (mm)      | 481  | 297  | 2,5 | 264  | 98  | 338  | 370  | 415  | 221  | 359   | 124 | 82,5 | 714  | 63  | 528   | 152 | 121 | 27  | 12  |
| APEX28 (pollici) | 18,9 | 11,7 | 0,1 | 10,4 | 3,9 | 13,3 | 14,6 | 16,3 | 8,7  | 14,1  | 4,9 | 3,2  | 28,1 | 2,5 | 20,8  | 6,0 | 4,8 | 1,1 | 0,5 |
| APEX35 (mm)      | 557  | 335  | 2,5 | 330  | 100 | 406  | 442  | 490  | 255  | 373   | 126 | 95   | 734  | 66  | 528   | 140 | 140 | 30  | 12  |
| APEX35 (pollici) | 21,9 | 13,2 | 0,1 | 13,0 | 3,9 | 16,0 | 17,4 | 19,3 | 10,0 | 14,7  | 5,0 | 3,7  | 28,9 | 2,6 | 20,8  | 5,5 | 5,5 | 1,2 | 0,5 |

| Dimensioni connettori | ASME B16,5, 150# (ANSI) | EN 1092-1, PN40 (DIN) | JIS B2220, 10/16/20 kgf/cm <sup>2</sup> |
|-----------------------|-------------------------|-----------------------|---|
| APEX28                | DN 1"                   | DN 25                 | 25mm                                    |
| APEX35                | DN 1,5"                 | DN 32                 | 32mm                                    |

Il componente essenziale delle pompe a tubo flessibile a prestazioni elevate è un tubo costituito da strati di gomma rinforzata con diversi strati di nylon intrecciato. Gli strati interno ed esterno sono estrusi. Lo strato interno è disponibile in una gamma di composti in gomma. Dopo la sua realizzazione il tubo viene rettificato. L'operazione costituisce la fase finale e si effettua con un procedimento di particolare importanza che assicura la massima rispondenza ai requisiti di utilizzo ed alle tolleranze previste.

Il tubo di precisione garantisce

- Tolleranze rigide per uno stress ridotto sui cuscinetti
- Compressione perfetta per una lunga vita operativa
- Capacità costante a prescindere dalle variazioni di aspirazione e dalle condizioni di mandata



- 1 Guaina (strato) interno disponibile in diversi tipi di miscela di gomma
- 2 Rinforzo con strati di nylon intrecciato
- 3 Strato esterno rettificato per ottenere una superficie omogenea e liscia
- 4 Superficie grezza prima della levigatura

## Opzioni di tubo



### GOMMA NATURALE (NR)

Eccellente resistenza all'abrasione. Resistenza generica ad acidi diluiti e alcol in soluzione. Temperatura massima del liquido: 80 °C  
Temperatura minima del liquido: -20 °C

### NITRILE-BUNA N (NBR)

Resistente a oli, grassi, alcali e detergenti. Temperatura massima del liquido: 80 °C  
Temperatura minima del liquido: -10 °C

### EPDM

Eccellente resistenza alle sostanze chimiche, in particolare a chetoni, alcol e acidi concentrati. Temperatura massima del liquido: 90 °C  
Temperatura minima del liquido: -10 °C

### CSM

Ottima resistenza a soluzioni concentrate di acidi e basi. Temperatura massima del liquido: 80 °C  
Temperatura minima del liquido: -10 °C

(Chiamare per la disponibilità su APEX28/35)

### F-NBR

Conforme a FDA21CFR177.2600, EC 1935/2004 e BfR XX1. Categoria 4, sicuro per contatto con alimenti. Temperatura massima del liquido: 80 °C  
Temperatura minima del liquido: -10 °C

(Chiamare per la disponibilità su APEX28/35)

## ACCESSORI



### 1. Sensore di livello

Se collegato a un controller del motore, il sensore di livello elevato può causare un arresto della pompa in caso di guasto all'elemento flessibile.

### 2. Comando a frequenza variabile

I comandi a frequenza variabile sono usati per ridurre il consumo di energia e per migliorare il comando/la flessibilità del processo. Possono essere usati per comando locale o con un comando remoto da 4-20 mA / 0-10 V.

### 3. Contagiri

Un sensore per il controllo preciso della velocità della pompa, che consente di programmare la manutenzione e ottenere dati di processo supplementari.



### Watson-Marlow Fluid Technology Solutions

Watson-Marlow Fluid Technology Solutions fornisce assistenza locale ai clienti attraverso una vasta rete globale di servizi di vendita diretta e distributori

[wmfts.com/global](http://wmfts.com/global)



Le informazioni contenute in questo documento sono ritenute corrette al momento della pubblicazione. Tuttavia, Watson-Marlow Bredel BV declina ogni responsabilità per eventuali errori presenti nel testo e si riserva il diritto di modificare le specifiche senza preavviso. Tutti i valori indicati nel documento sono ottenuti in condizioni controllate sul nostro banco di prova. Le portate effettive ottenute possono variare a seconda delle variazioni di temperatura, viscosità, pressione di ingresso e scarico e/o della configurazione del sistema. APEX, DuCoNite, Bioprene e Bredel sono marchi registrati.