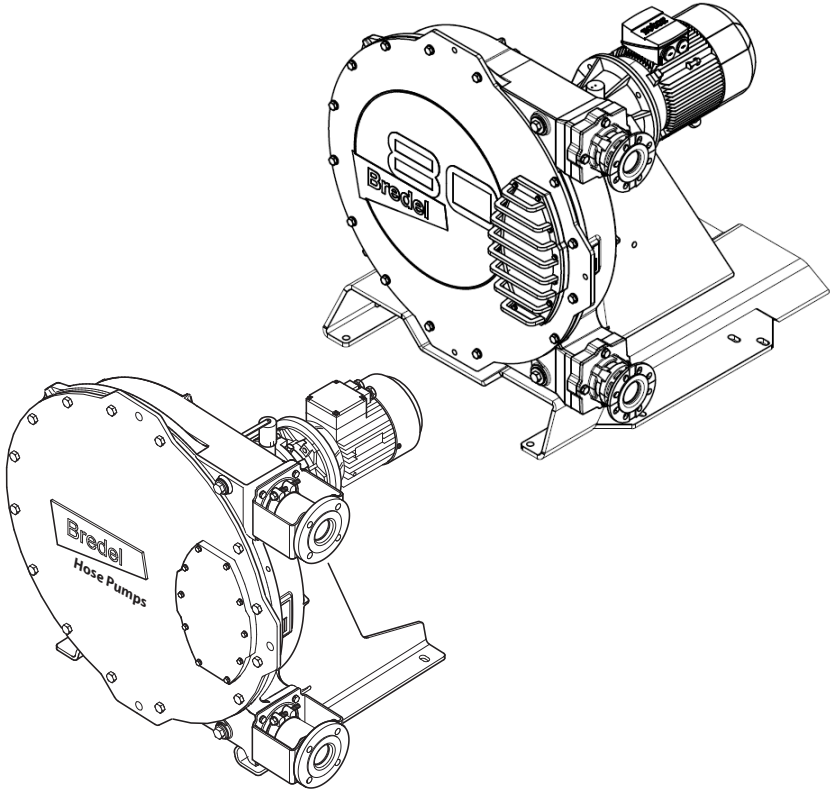


## Bredel 40-100 üzemeltetési kézikönyv



ISO  
9001  
Quality  
Management

ISO  
14001  
Environmental  
Management

OHSAS  
18001  
Occupational  
Health & Safety  
Management



# Tartalom

---

|  |           |
|--|-----------|
| <b>1 Általánosságban</b> .....                       | <b>7</b>  |
| 1.1 Hogyan használjuk a kézikönyvet? .....           | 7         |
| 1.2 Eredeti utasítások .....                         | 7         |
| 1.3 Egyéb átadott dokumentumok .....                 | 7         |
| 1.4 Szerviz és támogatás .....                       | 7         |
| 1.5 Környezetvédelem és hulladékkezelés .....        | 8         |
| <b>2 Biztonság</b> .....                             | <b>9</b>  |
| 2.1 Szimbólumok .....                                | 9         |
| 2.2 Rendeltetésszerű használat .....                 | 9         |
| 2.3 Robbanásveszélyes légkörben való használat ..... | 10        |
| 2.4 NSF/ANSI 61-tanúsítvány .....                    | 10        |
| 2.5 Felelősség .....                                 | 10        |
| 2.6 A felhasználó képzettsége .....                  | 11        |
| 2.7 Előírások és utasítások .....                    | 11        |
| <b>3 Garanciális feltételek</b> .....                | <b>12</b> |
| <b>4 Leírás</b> .....                                | <b>13</b> |
| 4.1 A termék azonosítása .....                       | 13        |
| 4.2 A szivattyú szerkezeti felépítése .....          | 17        |
| 4.3 A szivattyú működése .....                       | 18        |
| 4.4 Szivattyúbeszerelési pozíciók .....              | 19        |
| 4.5 Tömlő .....                                      | 20        |
| 4.6 Hajtómű .....                                    | 22        |
| 4.7 Elektromotor .....                               | 22        |
| 4.8 Elérhető opciók .....                            | 23        |
| <b>5 Beüzemelés</b> .....                            | <b>24</b> |
| 5.1 Kicsomagolás és átvizsgálás .....                | 24        |
| 5.2 A beüzemelés feltételei .....                    | 24        |
| 5.3 A szivattyú emelése és mozgatása .....           | 28        |
| 5.4 A szivattyú elhelyezése .....                    | 29        |
| <b>6 Beindítás</b> .....                             | <b>35</b> |
| 6.1 Előkészületek .....                              | 35        |
| 6.2 Beindítás .....                                  | 36        |

---

|  |            |
|--|------------|
| <b>7 Üzemeltetés</b>                                       | <b>37</b>  |
| 7.1 Hőmérséklet  | 37         |
| 7.2 Teljesítmény   | 37         |
| 7.3 Teljesítménygrafikonok                                 | 37         |
| 7.4 Száraz üzemeltetés                                     | 41         |
| 7.5 Tömlőhiba  | 41         |
| 7.6 Folyadékszivárgás                                      | 43         |
| <b>8 Karbantartás</b>                                      | <b>44</b>  |
| 8.1 Általánosságban  | 44         |
| 8.2 Karbantartás és időszakos felülvizsgálat               | 45         |
| 8.3 Kiegészítő karbantartás robbanásveszélyes környezetben | 47         |
| 8.4 A tömlő megtisztítása                                  | 48         |
| 8.5 Kenőanyag cseréje                                      | 49         |
| 8.6 Olajcsere a hajtóműben                                 | 50         |
| 8.7 A tömlő cseréje  | 51         |
| 8.8 A pótalkatrészek cseréje                               | 69         |
| 8.9 Állítsa be a kompressziós erőt (hézagolást)            | 80         |
| 8.10 Külön rendelhető szerelvények                         | 83         |
| <b>9 Tárolás</b>   | <b>90</b>  |
| 9.1 Tömlőszivattyú   | 90         |
| 9.2 Tömlő  | 90         |
| 9.3 Kenőanyag  | 90         |
| <b>10 Hibaelhárítás</b>                                    | <b>92</b>  |
| <b>11 Műszaki leírás</b>                                   | <b>99</b>  |
| 11.1 Szivattyúfej  | 99         |
| 11.2 Hajtómű-kenőanyag                                     | 109        |
| 11.3 Elektromotor  | 110        |
| 11.4 Alkatrészek jegyzéke                                  | 111        |
| <b>12 Függelék: Vákuum opció</b>                           | <b>143</b> |
| 12.1 Leírás  | 143        |
| 12.2 Beindítás   | 143        |
| 12.3 Karbantartás  | 144        |
| 12.4 Alkatrészek jegyzéke                                  | 146        |

---

|                                  |            |
|----------------------------------|------------|
| <b>13 Biztonsági úrlap .....</b> | <b>151</b> |
|----------------------------------|------------|

## Copyright

© 2025 Watson-Marlow Bredel B.V. Minden jog fenntartva.

Az itt közölt információk semmilyen formában, sem nyomtatásban, sem fénynyomtatásban, sem mikrofilmen, sem bármilyen egyéb módon (elektronikusan vagy mechanikusan) nem sokszorosíthatók és/vagy nem tehetők közzé a Watson-Marlow Bredel B.V. előzetes írásos engedélye nélkül.

A Watson-Marlow Bredel B.V. által használt nevek, kereskedelmi nevek, márkanevek stb. a kereskedelmi nevek védelmére vonatkozó jogszabályok értelmében nem tekinthetők rendelkezésre állónak.

## Jogi nyilatkozatok

A jelen dokumentumban szereplő információk legjobb tudomásunk szerint helytállóak, de a Watson-Marlow Bredel B.V. semmiféle felelősséget nem vállal a benne szereplő hibákért, és fenntartja a jogot a műszaki jellemzők értesítés nélküli módosítására.

Az itt megadott adatok előzetes értesítés nélkül változhatnak. A Watson-Marlow Bredel B.V., illetve annak képviselői nem vállalnak felelősséget a jelen kézikönyv használatából adódó esetleges károkért. A felelősségnek ez az átfogó korlátozása érvényes bármiféle károsodásra, ideértve – egyebek között – a kártérítéssel, közvetlen, közvetett és következményes károkat, adatok elvesztését, bevétel vagy haszon elmaradását, dologi kárt és harmadik fél követelését.

## Hozzáférés a rendelkezésre álló fordításokhoz

A webhelyen a következő dokumentumok állnak rendelkezésre. Írja be a [www.wmfts.com/product-documents](http://www.wmfts.com/product-documents) címet webböngészője címsorába, vagy olvassa be a szivattyú géptábláján található QR-kódot:

- Felhasználói kézikönyv
- Szivattyútömlő cseréjére vonatkozó gyors (referencia) útmutató

**Megjegyzés:** Ez a cserére vonatkozó útmutató csak azoknak a felhasználóknak szól, akik jártasak a felhasználói kézikönyvben foglalt csereeljárásokban.

## Rendszerkövetelmények

| Forrás   | Hardver  | Szoftver                     |
|----------|--|------------------------------|
| Weboldal | Számítógép vagy táblagép                       | Webböngésző                  |
|          |  | PDF-olvasó                   |
| QR-kód   | Kamerával felszerelt okostelefon vagy táblagép | Webböngésző                  |
|          |  | PDF-olvasó                   |
|          |  | QR-kódokat olvasó alkalmazás |

## A QR-kód használata

1. Okostelefonjával vagy tabletjével olvassa be a QR-kódot. Az alkalmazás a kívánt nyelvet tartalmazó weboldalra irányítja át.
2. Nyissa meg vagy mentse a felhasználói kézikönyvet. A PDF-olvasó program a kiválasztott felhasználói kézikönyvet mutatja.

# 1 Általánosságban

## 1.1 Hogyan használjuk a kézikönyvet?

Ez a kézikönyv referenciaként szolgál a képesített felhasználók számára a Bredel 40, Bredel 50, Bredel 65, Bredel 80 és Bredel 100 tömlőszivattyúk beszereléshez, üzembe helyezéséhez és karbantartásához.

## 1.2 Eredeti utasítások

A jelen kézikönyv eredeti utasításai angolul íródtak. Minden egyéb nyelvi változat az eredeti utasítások fordítása.

## 1.3 Egyéb átadott dokumentumok

Ebben a kézikönyvben nem szerepel a komponensek – például a hajtómű, a motor és a frekvenciaszabályzó – dokumentációja. Azonban ha kiegészítő dokumentáció kerül átadásra, kövesse e kiegészítő dokumentáció utasításait.

## 1.4 Szerviz és támogatás

Bizonyos specifikus beigazítási, beszerelési, karbantartási és javítási feladatokkal a jelen kézikönyv nem foglalkozik. Amennyiben kérdései vannak, vegye fel a kapcsolatot a Bredel-márkaképviselettel.

Készítse elő az alábbi információkat:

- A tömlőszivattyú gyári száma
- A szivattyútömlő cikkszám
- A hajtómű cikkszám
- Az elektromotor cikkszám
- A frekvenciaszabályzó cikkszám

Ezek az adatok a szivattyúfej, a szivattyútömlő, a hajtómű és az elektromotor azonosítótábláin, illetve matricáin vannak feltüntetve.

### Lásd még

Refer to "Leírás" on page13

## 1.5 Környezetvédelem és hulladékkezelés

**Megjegyzés:** Minden esetben tartsa be a tömlőszivattyú (újra nem hasznosítható) részeire vonatkozó helyi szabályozókat és előírásokat!



### FIGYELEM!

**Mérgezés és környezetkárosítás veszélye! A szivattyú alkatrészei olyan mértékben szennyeződnek a szivattyúzott folyadékokkal, hogy a tisztítás már nem elégséges. A szennyeződött alkatrészeket a helyi előírásoknak megfelelően ártalmatlanítsa.**

Az egyes alkatrészek hulladékba helyezésekor tartsa be az alábbi utasításokat:

- Használjon megfelelő egyéni védőfelszerelést.
- Tartsa be a munkakörnyezet biztonsági utasításait.
- Tartsa be a termék biztonsági, egészségi és hulladékszelektálási utasításait.
- A kenőanyagot a helyi szabályoknak és rendelkezéseknek megfelelően engedje le, gyűjtse össze és ártalmatlanítsa.
- A szivárgó szivattyúzott folyadékot vagy olajat a helyi szabályoknak és rendelkezéseknek megfelelően gyűjtse össze és ártalmatlanítsa.
- Semlegesítse a szivattyúban maradt szivattyúzott folyadékot.
- Az alkatrészeket a helyi szabályoknak és rendelkezéseknek megfelelően ártalmatlanítsa.

Érdeklődjön a helyi önkormányzatnál, hogy milyen lehetőségek vannak a csomagolóanyagok, (szennyezett) kenőanyagok és olajok újrahasznosítására, illetve környezetkímélő feldolgozására.

## 2 Biztonság

### 2.1 Szimbólumok

A kézikönyv az alábbi szimbólumokat használja:



#### FIGYELEM!

Ha egy ilyen eljárást, tennivalót nem megfelelő körütekintéssel végeznek el, súlyos fizikai sérülés következhet be.



#### FIGYELEM

Ha egy ilyen eljárást, tennivalót nem megfelelő körütekintéssel végeznek el, a szivattyút, a munkaterületet vagy a környezetet súlyos károsodás érheti



Tájékoztatás az anyagok környezetbarát ártalmatlanításáról vagy újrahasznosításáról.



A 2014/34/EU ATEX-irányelvnek megfelelően potenciálisan robbanásveszélyes légkörbeli használatra vonatkozó eljárások, észrevételek, javaslatok és tanácsok.

### 2.2 Rendeltetésszerű használat

A szivattyú kizárólag arra alkalmas termékek szivattyúzására használható. Minden más jellegű alkalmazás ellentétben áll a rendeltetésszerű használat elvével. Ez a következőt jelenti: „olyan használat, amelyre a műszaki termék szolgál a gyártó specifikációinak megfelelően, ideértve az értékesítési broszúrában ismertetetteket is. Amennyiben a fenti megfogalmazással kapcsolatban kétségei vannak, az a rendeltetésszerű használat, amit a termék felépítése, kivitele és funkciója alapján meg lehet róla állapítani, illetve ami a használati utasítás leírásában szerepel.

A szivattyút csakis a fent leírt céllal lehet használni. A gyártó nem tehető felelőssé olyan károsodásokért vagy sérülésekért, amelyek a nem rendeltetésszerű használatból erednek. Ha meg kívánja változtatni a tömlőszivattyú alkalmazási területét, előbb vegye fel a kapcsolatot a Bredel-márkaképviselővel.



#### FIGYELEM!

A szivattyú speciális folyadékokkal való használatra van konfigurálva, amelyekhez a szivattyú anyagainak kémiai kompatibilitását jóváhagyták. Mielőtt bármilyen alkalmazásban használná, ellenőrizni kell a szivattyú anyagainak kompatibilitását. A nem kompatibilis szivattyúfejanyag, tömlőbetét, tömlőcsatlakozások és kenőanyag súlyos károsodásokhoz és biztonsági kockázatokhoz vezethet. Először mindig forduljon a Bredel-képviselőjéhez.

## 2.3 Robbanásveszélyes légkörben való használat

A kézikönyvben leírt szivattyúféj és hajtómű – megfelelő konfigurálás esetén – alkalmas lehet arra, hogy a berendezést robbanásveszélyes környezetben is használják. A ilyen szivattyú megfelel a 2014/34/EU sz. európai irányelv (ATEX-irányelv) előírásainak. Ezeknek a szivattyúknak a maximális biztonsági szintje: II. csoportba tartozó készülékek, 2 G ck T4 kategória. A tényleges biztonsági szint (ATEX-kód) a szivattyúra telepített opcióktól függ.

Ha a szivattyú egységet potenciálisan robbanásveszélyes környezetben használja, akkor speciális konfigurációra van szükség.



Ha a szivattyút robbanásveszélyes környezetben kell használni, vegye fel a kapcsolatot a Bredel-képviseléssel.

### Lásd még

Külön ATEX-kézikönyv, cikkszám: 28-29210322.

## 2.4 NSF/ANSI 61-tanúsítvány

A tömlő és a betét konkrét specifikációihoz, illetve bizonyos vegyszerekkel való használathoz a tömlőszivattyúk az NSF alábbi nemzetközi tanúsítványa szerint vannak konfigurálva és leszállítva: NSF/ANSI Standard 61: Drinking Water System Components – Health Effects (NSF/ANSI 61. szabvány: Ivóvízrendszerek komponensei – egészségi hatások), és az ilyen szivattyúkon az alábbi NSF jelzés látható. A tanúsított termékeket és az érintett vegyszereket a <http://www.nsf.org/certified-products-systems> oldalon találja. További részleteket az NSF 61 tanúsítvánnyal rendelkező tömlőszivattyúk Bredel felhasználói útmutatójában talál, amely a webhelyen is megtalálható, vagy a Bredel képviselőjétől is igényelhető.



Certified to  
NSF/ANSI 61

## 2.5 Felelősség

A gyártó nem vállal felelősséget olyan károkért, amelyek a biztonsági előírások és a kézikönyv használati utasításai, továbbá az átadott dokumentációban foglaltak be nem tartása miatt keletkeznek, vagy amiatt, hogy hanyagság történt a borítólapon felsorolt szivattyúk beüzemelése, használata, karbantartása vagy javítása közben. Az adott munkakörülményektől vagy a munka közben felhasznált tartozékoktól függően más biztonsági előírások betartására is szükség lehet.

Ha a tömlőszivattyú használata során potenciális veszélyt észlel, azonnal forduljon a Bredel képviselőjéhez tanácsért.



### FIGYELEM!

**A szivattyú használója teljes körű felelősséggel tartozik a helyi biztonsági előírások és irányelvek betartásáért. A tömlőszivattyú használata közben a biztonsági előírásokat és irányelveket be kell tartani.**

## **2.6 A felhasználó képzettsége**

A tömlőszivattyú beüzemelését, használatát és karbantartását csak jól képzett és megfelelő képesítéssel rendelkező személyek végezhetik. Ideiglenes személyzet vagy betanítás alatt álló személyek csak jól képzett és megfelelő képesítéssel rendelkező személyek felügyelete és felelőssége mellett használhatják a szivattyút.

## **2.7 Előírások és utasítások**

- A biztonságos üzemeltetés és karbantartás biztosítása érdekében ügyeljen arra, hogy ez a kézikönyv könnyen hozzáférhető legyen.
- Bárki, aki a szivattyút használja, tisztában kell lennie a kézikönyv tartalmával, és nagy gondossággal be kell tartania annak utasításait.
- Soha nem szabad megváltoztatni az egyes tennivalók sorrendjét.

### 3 Garanciális feltételek

A gyártó 2 év garanciát vállal a tömlőszivattyú összes alkatrészére. Ez azt jelenti, hogy minden alkatrész és részegység ingyen lesz megjavítva vagy kicserélve, kivéve az elhasználódó alkatrészeket, például a szivattyútömlőket, golyóscsapágyakat, koptatógyűrűket, tömítéseket és nyomógyűrűket, illetve azokat az alkatrészeket, amelyeket rosszul vagy nem rendeltetésszerűen használtak, függetlenül attól, hogy ezekben szándékosan vagy nem szándékosan okoztak-e kárt. Nem eredeti Watson-Marlow Bredel B.V. (a továbbiakban Bredel) gyártmányú alkatrészek használata esetén a garanciális követelések nem érvényesíthetők.

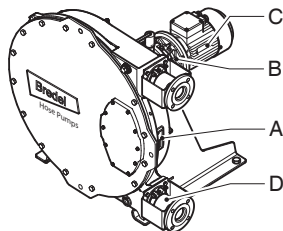
Azok a tönkrement alkatrészek, amelyekre érvényesek a garanciafeltételek, visszaküldhetők a gyártóhoz. Az alkatrészekhez csatolni kell egy kitöltött és aláírt biztonsági adatlapot, amelynek mintája megtalálható a kézikönyv végén. A biztonsági adatlapot a szállításkor használt dobozon kívülre kell felhelyezni. A gyártóhoz történő visszaszállítás előtt az elszennyeződött, illetve vegyszerek vagy más, egészségügyi kockázatot jelentő anyagok miatt korrodálódott alkatrészeket meg kell tisztítani. A biztonsági adatlapon ezen kívül fel kell tüntetni, milyen tisztítási eljárást végeztek, és jelezni kell, hogy a készüléket a szennyeződésektől megtisztították. A biztonsági adatlapra mindig szükség van, még akkor is, ha az alkatrészek nem lettek felhasználva.

Az a garancia, amelyet a Bredel helyett bármely cég vagy személy nyújt, ideértve a Bredel képviselőit, leányvállalatait, illetve hivatalos forgalmazóit, és amely nem felel meg a fentieknek, nem kötelező érvényű a Bredel vállalatra nézve, hacsak a Bredel igazgatója vagy menedzsere erről írásban kifejezetten másként nem rendelkezett.

## 4 Leírás

### 4.1 A termék azonosítása

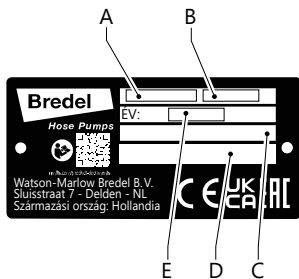
A tömlőszivattyú azonosító adatai azonosító táblákon vagy címkéken vannak feltüntetve az alábbi alkatrészekon:



- |                |                               |
|----------------|-------------------------------|
| A Szivattyúfej | D Szivattyútömlő              |
| B Hajtómű      | E Frekvenciaszabályzó (opció) |
| C Elektromotor |                               |

### A szivattyú azonosítása

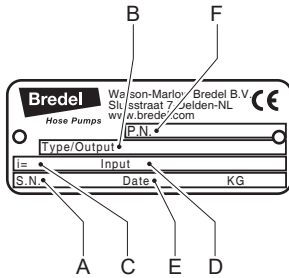
A szivattyúfejen található azonosító táblán a következő adatok találhatóak:



- |                           |                         |
|---------------------------|-------------------------|
| A Típuszám                | B Gyári szám            |
| C ATEX-kód, adott esetben | D ATEX-dokumentum száma |
| E A gyártás éve           |                         |

## A hajtómű azonosítása

A hajtóművön található azonosító táblán a következő adatok találhatóak:

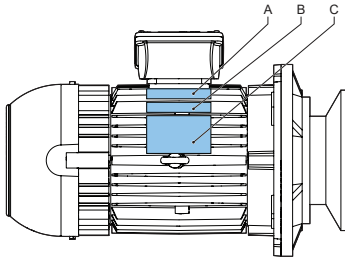


- |                                 |  |
|---------------------------------|--|
| A Gyári szám (S.N.)             | D Áttétel  |
| B Típuszám (Típus/Teljesítmény) | E Bemenőteljesítmény (a motor illesztése a hajtóműhöz) |
| C Áttétel (i=)                  | F Bredel cikkszama vagy rendelési száma (PN)           |

## Az elektromotor azonosítása

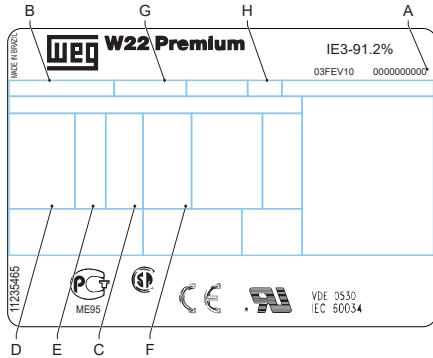
Az elektromotoron található azonosító táblán a következő adatok találhatóak:

### Áttekintés



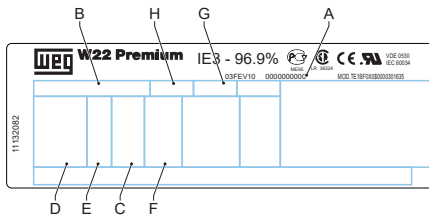
- |                                      |                      |
|--------------------------------------|----------------------|
| A Bredel-cikkszám, az eleje "28-..." | C OEM azonosítólemez |
| B OEM egyéb lemez                    |                      |

**OEM azonosítólemez max. 7,5 kW teljesítményű elektromotorokhoz (132-es IEC-vázméret)**



- |   |              |   |                     |
|---|--------------|---|---------------------|
| A | Gyári szám   | E | Frekvencia          |
| B | Típuszám     | F | Fordulatszám        |
| C | Teljesítmény | G | Szigetelési osztály |
| D | Feszültség   | H | Védelmi osztály     |

**OEM azonosítólemez legalább 11 kW teljesítményű elektromotorokhoz (160-as IEC-vázméret)**

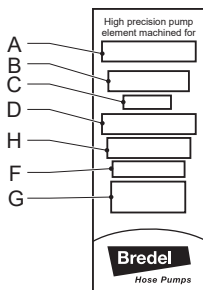


- |   |              |   |                     |
|---|--------------|---|---------------------|
| A | Gyári szám   | E | Frekvencia          |
| B | Típuszám     | F | Fordulatszám        |
| C | Teljesítmény | G | Szigetelési osztály |
| D | Feszültség   | H | Védelmi osztály     |

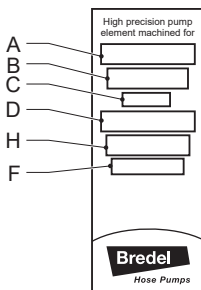
## A tömlő azonosítása

A tömlőn található címkén a következő adatok találhatóak:

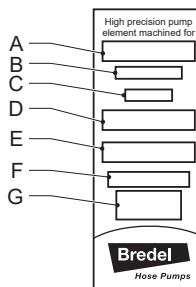
NR Metering tömlő



NR Transfer tömlő

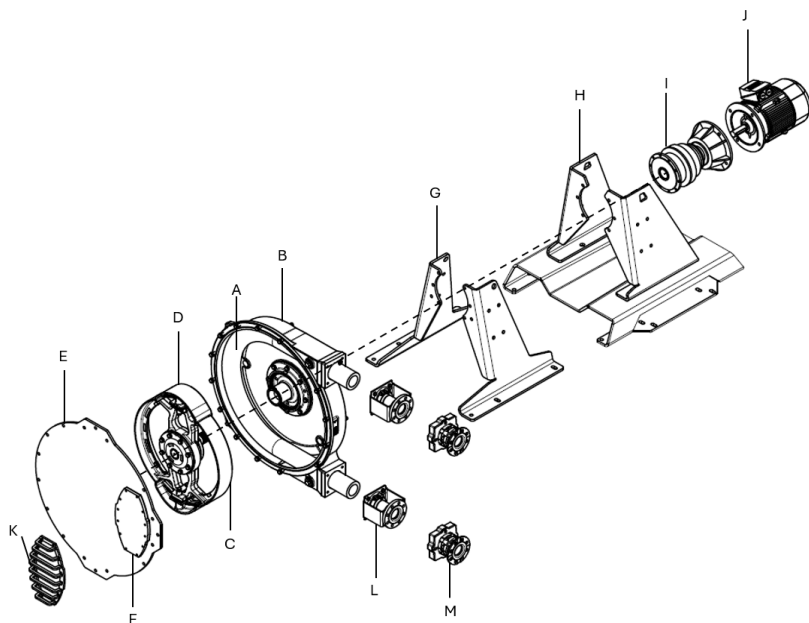


Egyéb tömlők



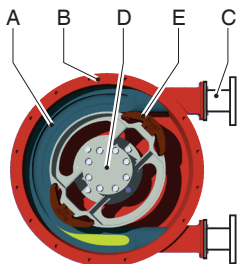
- A Szivattyútípus
- B Cikkszám
- C Belső átmérő
- D A belső bevonat anyagának típusa
- E Megjegyzések (ha vannak)
- F Maximális megengedett üzemi nyomás
- G Gyártási kód
- H Tömlő típusa

## 4.2 A szivattyú szerkezeti felépítése



- |   |                             |   |  |
|---|-----------------------------|---|--|
| A | Tömlő                       | H | Robusztus állvány (2. opció)               |
| B | Szivattyúház                | I | Hajtómű                                    |
| C | Forgórész                   | J | Elektromotor                               |
| D | Nyomópapucsok               | K | Ablakvédő elem (opcionális)                |
| E | Fedél                       | L | Standard karimatartó kengyelek (1. opció)  |
| F | Figyelőablak                | M | Robusztus karimatartó kengyelek (2. opció) |
| G | Standard állvány (1. opció) |   |  |

### 4.3 A szivattyú működése



A szivattyúfej legfontosabb része egy különleges kiképzésű tömlő (A), amely a szivattyúház (B) belsejében található.

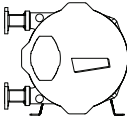
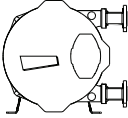
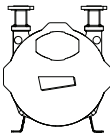
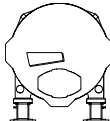
A tömlő két vége karimás kialakítás (C) segítségével csatlakozik a szívó- és a nyomóvezetékhez.

A forgórész (D) két egymással szemben álló nyomópapucsal (E) a szivattyúfej közepén található. Ebben a példában az óramutató járásával megegyező irányba forog.

| Fázis | Leírás  | Szivattyú elrendezése  |
|-------|---|--|
| 1     | Az alsó nyomópapucs a forgórész forgómozgása nyomán összenyomja a tömlőt, s ezzel átkényszeríti a tömlőn a folyadékot. A nyomópapucs továbbhaladásakor a tömlő visszanyeri eredeti alakját, és újabb adag folyadékot szív be. | A cross-sectional diagram of the pump housing showing the lower pressure relief valve (E) compressing the seal (A) to draw fluid in.       |
| 2     | Mire az első nyomópapucs felemelkedik a tömlőről, a második már el is zárta, megakadályozva, hogy a folyadék visszaáramoljon. A folyadék kiszorításának ezt a módját a térfogat-kiszorítás elvének is nevezik.                | A cross-sectional diagram of the pump housing showing the upper pressure relief valve (E) closing and the lower one (E) pushing fluid out. |

## 4.4 Szivattyúbeszerelési pozíciók

A szivattyú szállításkor az alábbi lehetséges szivattyúfej-beszerelési pozíciókban lehet:

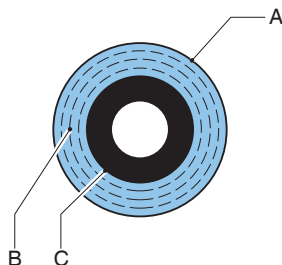
| Beosztás | Leírás   | Szivattyú elrendezése   |
|----------|--|---|
| 1        | A fedél felől a szivattyú irányába nézve a szivattyú nyílásai bal oldalon találhatók.  |  |
| 2        | A fedél felől a szivattyú irányába nézve a szivattyú nyílásai jobb oldalon találhatók. |  |
| 3        | Felfelé álló szivattyúnyílások.  |  |
| 4        | Lefelé álló szivattyúnyílások.   |  |

A Bredel 40, Bredel 50, Bredel 65, Bredel 80 és Bredel 100 szivattyúk esetében a figyelőablak mindig a bemeneti és a kimeneti nyílás között helyezkedik el. A kenőanyagszint figyelőablakon keresztül történő pontos leolvasása csak az 1-es és 2-es szivattyúpozícióban lehetséges. A kenőanyagszint figyelőablakon keresztül történő pontos leolvasása nem lehetséges 3-as vagy 4-es pozícióban levő szivattyúkra.

Mindegyik szivattyúpozícióban a forgórész működés közbeni forgása mindkét irányba lehetséges. A jelen kézikönyv ábrái a 2. szivattyúfej-pozíciót mutatják.

## 4.5 Tömlő

### Általánosságban



A Extrudált vagy betekert külső réteg természetes gumiból      C Extrudált vagy betekert bélés  
B Megerősítő nejlónrétegek

A tömlő bélésanyagának a szivattyúzott folyadékkal szemben kémiailag ellenállónak kell lennie. Mindegyik szivattyútípushoz többféle tömlőtípus áll rendelkezésre. Azt válassza ki, amely az adott célra a legmegfelelőbb.

A tömlő típusát a tömlő belső bélésének anyaga határozza meg. Az egyes típusok eltérő színekkel vannak megjelölve.

| Betét típusa / anyaga | Címke színe |
|-----------------------|-------------|
| NR                    | Bíbor       |
| NBR , NBR-F* , F-NBR* | Sárga       |
| EPDM                  | Piros       |
| CSM                   | Kék         |

#### \*Lásd még

Specifikus kézikönyvek:

Élelmiszeripari NBR tömlők, cikkszám: 28-29211330

Élelmiszeripari F-NBR tömlők, cikkszám: 28-29211322

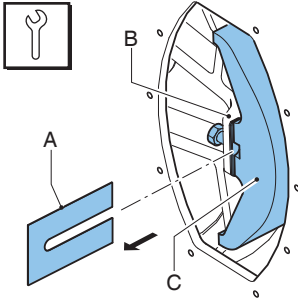
**Megjegyzés:** A tömlők vegyszerállóságával, illetve hőállóságával kapcsolatos tanácsokért forduljon a Bredel képviselőjéhez.

A Bredel tömlők gondos gyártási és minőség-ellenőrzési folyamatai biztosítják, hogy a falvastagság csak minimális eltéréseket mutasson.

A tömlő megfelelő kompressziójának garantálása nagyon fontos, mert:

- Ha a kompresszió túl nagy, túlságosan nagy terhelést ró a szivattyúra és a tömlőre, ami csökkentheti a tömlő és a csapágyak élettartamát.
- Ha a kompresszió túl kicsi, alacsony lehet a teljesítmény, és visszafolyás következhet be. A visszafolyás csökkenti a tömlő élettartamát.

### A kompressziós erő beállítása



A tömlő optimális élettartamának elérése érdekében a szivattyútömlőre kifejtett kompressziós erő a nyomópapucsok alá helyezett hézagoló alátétekkel beállítható. Az alátéteket (A) a forgórész (B) és a nyomópapucs (C) között kell elhelyezni. A betétlapok száma alkalmazásonként különbözik.

#### Lásd még

Refer to "Állítsa be a kompressziós erőt (hézagolást)" on page80 a hézagoló alátétek kiválasztásával és beszerelésével kapcsolatban.

### Kenés és hűtés

A szivattyúfej Bredel Genuine Hose Lubricant kenőanyaggal van feltöltve. Ez a kenőanyag a nyomópapucsok kenésére szolgál, és a fejlődő hatására disszipálódik a szivattyún és a fedélen keresztül.

A kenőanyag és a szivattyúzni kívánt folyadék közötti kémiai kompatibilitás biztosítása a felhasználó felelőssége.

#### Lásd még

Az előírt mennyiség és az NSF-regisztráció vonatkozásában lásd: Refer to "Szivattyú-kenőanyag" on page102.

A tömlő meghibásodásának következményeit illetően lásd: Refer to "Tömlőhiba" on page41.

**Megjegyzés:** Ha a tömlőszivattyút 2 fordulat/perc alatti fordulatszámom működteti, forduljon a Bredel-márkaképviselőhöz a kenéssel kapcsolatos tanácsokért.

## 4.6 Hajtómű

Az ebben a kézikönyvben ismertetett szivattyúknál bolygórendszerű hajtómű egységek találhatóak.

A hajtómű egységeket kompakt és modulszerű felépítés jellemzi. A modulszerű felépítés a villanymotor számára változatos fordulatszám-csökkentési, nyomatékkal összefüggő és kapcsolási módozatokat tesz lehetővé.

A hajtómű beüzemelésére és karbantartására vonatkozó tudnivalóként tekintse meg a mellékelt dokumentációt. Amennyiben kérdései vannak, vegye fel a kapcsolatot a Bredel-márkaképviselővel.

### Lásd még

Refer to "Olajcsere a hajtóműben" on page50

Refer to "Műszaki leírás" on page99

Ha a szivattyút potenciálisan robbanásveszélyes környezetben fogják használni: Refer to "Robbanásveszélyes légkörben való használat" on page10

## 4.7 Elektromotor

A gyártó által rendszeresített elektromotor egy szabványos kalitkás motor.

### Lásd még

Ha a szivattyút potenciálisan robbanásveszélyes környezetben fogják használni, Refer to "Robbanásveszélyes légkörben való használat" on page10

Refer to "Műszaki leírás" on page99

## 4.8 Elérhető opciók

A tömlőszivattyúhoz az alábbi kiegészítőket lehet megvásárolni:

- Magas kenőanyagszint úszószelepe
- A kenőanyag alacsony szintjét jelző úszókapcsoló
- Fordulatszámoló
- Fedélemelő eszköz
- Epoxy nyomópapucsok
- Rozsdamentesacél karimák, karimatartó kengyelek, tömlőbilincsek, állvány és szerelési alkatrészek
- Különböző karimaszabványok (EN, ANSI, JIS)
- Többféle tömlőtípus
- Vákuumos segédrendszer a szívás növeléséhez
- Robusztus továbbfejlesztett korrózióálló festék (C4H, C5M)
- Robusztus csapágyak/hármas csapágyak (opció csak a Bredel 65, 80 és 100 szivattyúkhöz)
- Robusztus karimatartó kengyelek
- Robusztus állvány
- Ablakvédő elem
- Speciális konfiguráció potenciálisan robbanásveszélyes helyen.



A magas szintű úszó kapcsoló használata kötelező a potenciálisan robbanásveszélyes környezetekben. Ha a szivattyút robbanásveszélyes környezetben kell használni, vegye fel a kapcsolatot a Bredel-képviseléssel.

## **5 Beüzemelés**

### **5.1 Kicsomagolás és átvizsgálás**

#### **Kicsomagolás**

1. Óvatosan csomagolja ki az összes alkatrészt.
2. Az átvizsgálás befejezéséig tartsa meg a csomagolóanyagokat.

#### **Ellenőrzés**

1. Ellenőrizze, hogy az összes komponens megvan
2. Vizsgálja meg, hogy nem sérültek-e meg a komponensek a szállítás során
3. A hiányzó komponenseket és a sérüléseket azonnal jelentse a Bredel helyi képviselőjének

#### **A csomagolás megsemmisítése**

A csomagolóanyagok hulladékba helyezése során ügyeljen az alábbiakra:

1. Biztonság
2. Felelősség
3. A külső karton (bordázott kartonpapír) újrahasznosítása
4. Az összes vonatkozó előírás betartása

### **5.2 A beüzemelés feltételei**

#### **Környezeti feltételek**

Ügyeljen arra, hogy a tömlőszivattyú olyan helyre kerüljön, ahol működtetés közben a környezeti hőmérséklet  $-20\text{ °C}$  és  $+45\text{ °C}$  közötti.

A hajtómű minimális indítási hőmérséklete  $-10\text{ °C}$ .  $-10\text{ °C}$  alatti hőmérsékleten fűtőberendezés szükséges.

## Üzembe állítás helye

### Beszerelesi specifikációk

|   |                 |
|---|-----------------|
| Ne lépje túl a környezeti üzemi levegő-hőmérséklet tartományát (°C) | -20 °C – +45 °C |
| Padló maximális lejtése (mm méterenként)                            | 50              |

**Megjegyzés:** A szivattyú beltéri használatra alkalmas. Kültéri használat esetében forduljon a Bredel képviselőjéhez tanácsért.

Az üzembe állítás helyére vonatkozó követelmények:

- Sík
- Vízszintes
- Merev felület
- A teljes szerelvény és a szivattyúzott termék teljes súlyának megtartásához megfelelő névleges teherbírás
- A hő disszipációjának érdekében biztosítani kell a levegő szabad áramlását a szivattyú, a hajtómű és az elektromotor körül.
- Megfelelő hozzáférést kell biztosítani minden karbantartási művelethez
- Nem rezeg túlságosan

### Csővezetékrendszer

- A szívó- és nyomóvezetékek furatátmérője nagyobb legyen, mint a szivattyútömlő furatátmérője. Amennyiben kérdései vannak, vegye fel a kapcsolatot a Bredel-márkaképviseléssel.
- Kerülje az erőteljes görbületeket a nyomóvezetékben. A meghajlított nyomóvezeték átmérője legyen a lehető legnagyobb. T-csatlakozók helyett ajánlatos Y-csatlakozókat használni.
- A szívó- és nyomóvezetékek hosszát a lehető legrövidebbre alakítsa ki.
- A rugalmas tömlőkhöz válasszon kompatibilis rögzítőanyagokat, és figyeljen arra, hogy az összeszerelés feleljen meg a rendszer tervezett nyomásának.
- Ne lépje túl a tömlőszivattyú maximális üzemi nyomását.
- Ügyeljen arra, hogy a szívó- és nyomóvezetékben lévő szelepek ne legyenek elzárva a szivattyú működése közben.

### Lásd még

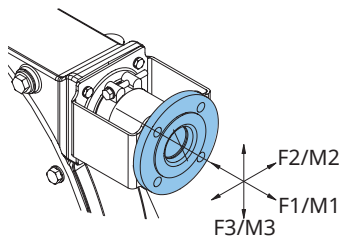
Refer to "Teljesítmény" on page99



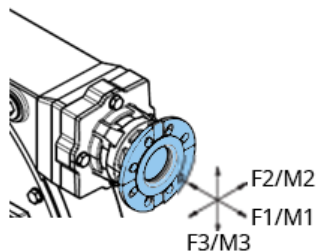
### FIGYELEM

**Vegye figyelembe a megengedhető maximális üzemi nyomást a nyomó oldalon. A maximális üzemi nyomás túllépése súlyosan károsíthatja a szivattyút.**

- Forduljon a Bredel képviselőjéhez, ha tanácsra van szüksége a pulzáláscsillapító eszközök felszerelését illetően. A pulzáláscsillapító és/vagy bemeneti lengéscsillapító használata szükséges lehet, ha a relatív sűrűség és a szivattyú fordulatszám nagy, a vezeték pedig hosszú.
- A perisztaltikus szivattyúk önlégtelenítő funkciója és térfogat-kiszorításos jellege miatt nincs szükség szelepekre. Ha bármilyen okból szelepeket szerelnek a rendszerbe, akkor azok egyenes folyadékútvonalat kell, hogy nyújtsanak, és minimális ellenállást válthatnak ki a szivattyúzási körben. Felhívjuk a figyelmet arra, hogy ha a visszacsapó szelepek vannak közvetlenül a szivattyúzott folyadék áramlási útvonalán, az növelheti a pulzálást, és károsan befolyásolhatja a tömlő élettartamát.
- A tömlőcsere megkönnyítése és a pulzálás csillapítása érdekében ajánlott hajlékony tömlőt használni a szivattyú karimája és a szívó- vagy nyomóvezeték merev csöve között. Célszerű, ha a hajlékony tömlő hossza a szivattyútömlő hosszúságának háromnegyede (3/4). A Bredel emellett leválasztószelep és dréncső beszerelését javasolja a szívó- és nyomóoldali csőrendszerbe, hogy karbantartás során le lehessen választani és üríteni lehessen a folyadékot a szivattyúból. Ezeknek az ajánlásoknak a betartása segít minimalizálni a karbantartó személyzet érintkezését a szivattyúzott folyadékkal.
- A csőkarimákra nehezedő erő nem haladhatja meg a maximumot. A megengedhető terhelési értékeket az alábbi táblázat tartalmazza.



A konfiguráció



B konfiguráció

**A csőkarimán megengedhető maximális terhelés F [N] és M [Nm], A és B konfiguráció**

| F/M | Bredel 40 | Bredel 50 | Bredel 65 | Bredel 80 | Bredel 100 |
|-----|-----------|-----------|-----------|-----------|------------|
|     | A/B       | A/B       | A/B       | A/B       | A/B        |
| F1  | 1000/1000 | 1400/1400 | 1400/1400 | 2000/2000 | 2000/2000  |
| F2  | 200/800   | 300/1000  | 300/1000  | 400/1500  | 400/1500   |
| F3  | 500/800   | 700/1000  | 700/1000  | 1000/1500 | 1000/1500  |
| M1  | 350/350   | 430/430   | 550/550   | 720/720   | 1000/1000  |
| M2  | 230/460   | 280/600   | 360/850   | 500/1100  | 700/1400   |
| M3  | 460/460   | 600/600   | 850/850   | 1100/1100 | 1400/1400  |

**Motor**

Fontos, hogy a motor csatlakozása megfeleljen a helyi előírásoknak. Egy termikus biztonsági berendezés csökkenti a motor túlterhelésének kockázatát. A PTC termisztorok (ha vannak) csatlakoztatásához speciális termisztorrelé használata szükséges. Amennyiben kérdései vannak, kérjen tanácsot a Bredel-márkaképviselőtől.

A motor tápegységhez való csatlakoztatásának leírását az elektromotorhoz kapott dokumentáció tartalmazza.

Amennyiben kérdései vannak, vegye fel a kapcsolatot a Bredel-márkaképviselővel.

inox

## Frekvenciaszabályzó



### FIGYELEM!

**Az olyan frekvenciaszabályzó, amelyhez nincs csatlakoztatva manuális szabályozó, automatikusan beindíthatja a szivattyút, ha a gép áram alá kerül.**

Ha a tömlőszivattyú frekvenciaszabályzóval van ellátva, az alábbiakat szükséges figyelembe venni:

- Vigyázzon, hogy a motor egy nem tervezett leállást követően ne induljon újra automatikusan. Áramellátási vagy mechanikai hiba esetén a frekvenciaszabályzó leállítja a motort. Miután megszűntették a hiba okát, a motor automatikusan újraindulhat. Az automatikus újraindítás bizonyos szivattyúszerezvényeknél veszélyes lehet.
- A burkolaton kívüli összes vezérlőkábelnek árnyékoltnak és legalább  $0,22 \text{ mm}^2$  keresztmetszetűnek kell lennie. Az árnyékolást az egyik végén földelni kell. Kétség esetén forduljon a Bredel képviselőjéhez tanácsért.

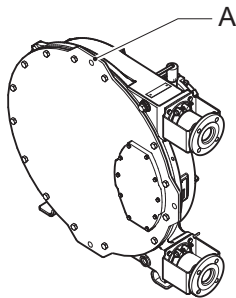
### 5.3 A szivattyú emelése és mozgatása



**Az emelést kizárólag képezített személyzet végezheti a szokásos egészségügyi és biztonsági irányelveknek megfelelően.**



**Az emeléshez nem szabad az alátámasztás lyukait használni.**



A szivattyú az emeléshez és a mozgatáshoz szolgáló emelési ponttal rendelkezik. Ez az emelési pont (A) a fedél felső részén található.

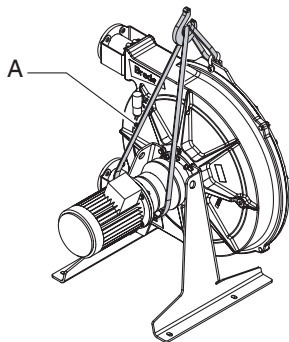
Győződjön meg arról, hogy az emelési pont maximális terhelhetőségét az összsúly nem lépi túl.

## A szivattyúfej emelési pontjának maximális teherbírása

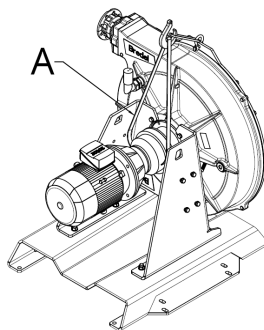
| Bredel 40 | Bredel 50 | Bredel 65 | Bredel 80 | Bredel 100 |
|-----------|-----------|-----------|-----------|------------|
| 200 kg    | 390 kg    | 670 kg    | 1020 kg   | 1580 kg    |

## Lásd még

A tömegekre vonatkozóan Refer to "Tömegek" on page103



Standard szivattyú



Robosztus szivattyú

A teljes tömlőszivattyú, azaz a szivattyúfej, a hajtómű és az elektromotor együttes emeléséhez az emelési pontot és további állványokat kell használni megfelelő teherbírású hevederekkel vagy szíjakkal (A). Az emelési pont maximális terhelhetőségét sose szabad túllépni!

A robusztus állvánnyal rendelkező szivattyúk villástargoncával vagy raklapszállító targoncával emelhetők és szállíthatók. A szivattyú mozgatásához illesse a villa ágait az állvány alsó részébe.

## 5.4 A szivattyú elhelyezése

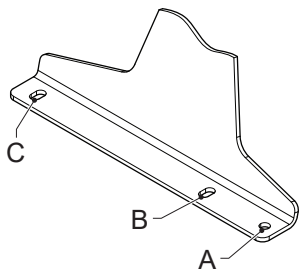


Ne használja a furatokat (B), amikor a szivattyú szintezőelemekre van helyezve. Ellenkező esetben a szivattyú megdőlhet.

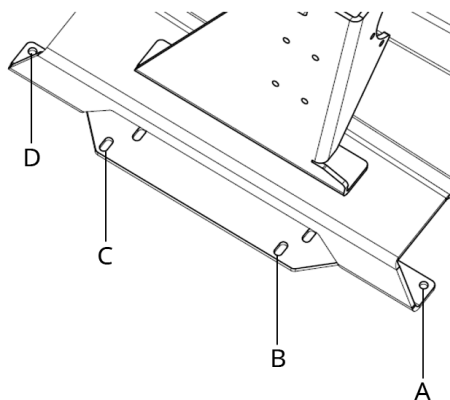


Az emeléshez nem szabad az alátámasztás lyukait használni.

A szivattyú horgonycsavarokkal rögzíthető a padlóra. Vagy: a szivattyú szintezőelemekkel helyezhető a padlóra.



Standard szivattyú



Robusztus szivattyú

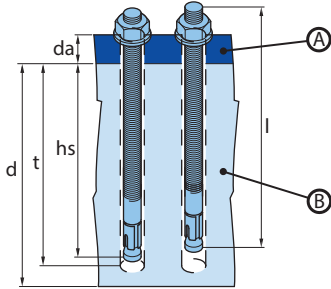
- Padlóra rögzítés esetén használja a szivattyú két oldalán található (A) vagy (B) és (C) vagy (D) furatokat.
- Szintezőelemek használata esetén használja a szivattyú két oldalán található (A) és (C) vagy (D) furatokat.

**Megjegyzés:** 4-es beszerelési pozícióban beszerelt szivattyú esetén nincs mód szintezőelemek használatára.

## A horgonycsavarok használata

A szivattyút vízszintes felületen kell elhelyezni. Használjon a szivattyú rögzítéséhez megfelelő alapzatsavárokat!

A horgonycsavarok megfelelő használatának biztosításához hajtva végre a következő lépéseket. Használja az alábbi specifikációkat.



A. Szivattyúállvány

B. Alapzat

1. Fúrja ki a lyukakat.
2. Tisztítsa meg a furatokat.
3. Kalapáccsal ütögesse be a horgonycsavart a furatba.
4. Húzza meg a csavart az előírt nyomatékra (MD).

| Elem                             | Szivattyú              | Specifikáció | Egység |
|----------------------------------|------------------------|--------------|--------|
| Karima vastagsága ( $d_a$ )      | Bredel 40              | 6            | mm     |
|                                  | Bredel 50              | 8            |        |
|                                  | Bredel 65              | 10           |        |
|                                  | Bredel 80              | 15           |        |
|                                  | Bredel 100             | 15           |        |
| Karima furatának átmérője        | Bredel 40 - Bredel 65  | 18 x 30      |        |
|                                  | Bredel 80 - Bredel 100 | 22 x 45      |        |
| Bredel-cikkszám                  | Bredel 40 - Bredel 65  | 28-F550041   | -      |
|                                  | Bredel 80 - Bredel 100 | 28-F550048   |        |
| Csavar menete                    | Bredel 40 - Bredel 65  | M16          | -      |
|                                  | Bredel 80 - Bredel 100 | M20          |        |
| Rögzítőcsavar hossza (l)         | Bredel 40 - Bredel 65  | 145          | mm     |
|                                  | Bredel 80 - Bredel 100 | 145          |        |
| Minimális alapozási magasság (d) | Bredel 40 - Bredel 65  | 250          | mm     |
|                                  | Bredel 80 - Bredel 100 | 250          |        |
| Fúró átmérője                    | Bredel 40 - Bredel 65  | 16           | mm     |
|                                  | Bredel 80 - Bredel 100 | 20           |        |
| Minimális fúrési mélység (t)     | Bredel 40 - Bredel 65  | 110          | mm     |
|                                  | Bredel 80 - Bredel 100 | 110          |        |
| Szerelési mélység ( $h_s$ )      | Bredel 40 - Bredel 65  | 100          | mm     |
|                                  | Bredel 80 - Bredel 100 | 100          |        |
| Nyomatékbeállítás ( $M_D$ )      | Bredel 40 - Bredel 65  | 50           | Nm     |
|                                  | Bredel 80 - Bredel 100 | 100          |        |

## Szintezőelemek használata

A szivattyú vízszintes felületre helyezéséhez használjon négy megfelelő szintezőelemet. Úgy igazítsa be az elemeket, hogy a szivattyú ne inogjon, és a szivattyú súlya egyenletesen oszoljon el a bal és jobb oldali elemek között.

| Szivattyú  | Átmérő furatok (A) [mm] | Méret furatok (C) [mm] | Elem csavarmenetének átmérője | Névleges terhelhetőség elemenként [kg] |
|------------|-------------------------|------------------------|-------------------------------|--|
| Bredel 40  | 18                      | 30x18                  | M16                           | 220                                    |
| Bredel 50  | 18                      | 30x18                  | M16                           | 400                                    |
| Bredel 65  | 18                      | 30x18                  | M16                           | 700                                    |
| Bredel 80  | 22                      | 45x22                  | M20                           | 1200                                   |
| Bredel 100 | 22                      | 45x22                  | M20                           | 1700                                   |

## A fedélemelő eszköz (CLD) beszerelése

A fedélemelő eszköz csak a Bredel 50, Bredel 65, Bredel 80 és Bredel 100 modellekhez kapható. Csak 1-es és 2-es szivattyúpozícióhoz használható.

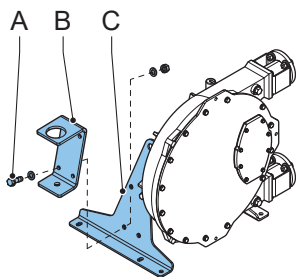
### Lásd még

Refer to "Szivattyúbeszerelési pozíciók" on page 19

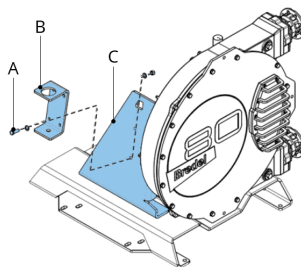


### FIGYELEM!

A fedél emelése során ne lépje túl a 200 kg/440 lbs értékű maximális megengedett emelési terhelhetőséget. Ez az érték a fedélemelő eszközön is fel van tüntetve.

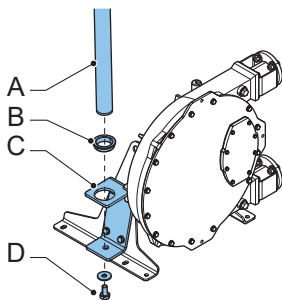


Standard szivattyú

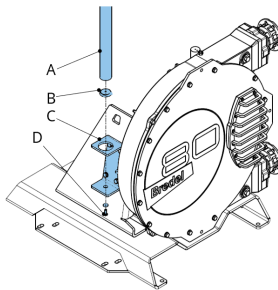


Robusztus szivattyú

1. Határozza meg a helyzetet. 1-es szivattyúpozíció esetén az eszközt a szivattyú fedele felé tekintve a jobb oldali szivattyúállványra kell szerelni. 2-es szivattyúpozíció esetén az eszközt a jobb oldali szivattyúállványra kell szerelni.
2. Szerelje a kengyelt (B) a mellékelt rögzítővel (A) a szivattyúállványra (C). A csavarokat az alábbi táblázatban megadott nyomatékkal kell meghúzni.



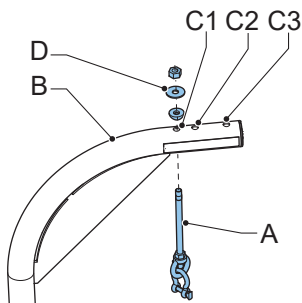
Standard szivattyú



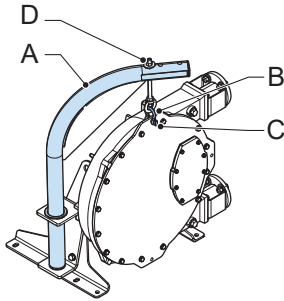
Robusztus szivattyú

3. Helyezze a műanyag csapágyat (B) a kengyel (C) tetejére.
4. Helyezze a gémet (A) a kengyelbe (C).
5. Rögzítse a gémet alátéttel és csavarral (D), és húzza meg a csavart. A csavart az alábbi táblázatban megadott nyomatékkal kell meghúzni. A gém ekkor függőleges tengely körül tud forogni.

| Beosztás          | Nyomaték [Nm] |
|-------------------|---------------|
| Kengyelcsavar     | 210           |
| Gémrögzítő csavar | 50            |



6. Helyezze a menetes rudat (A) a gémen (B) található megfelelő furatba. A Bredel 50 esetében a C1 furatot, a Bredel 65 esetében a C2 furatot, a Bredel 80 és 100 esetében pedig a C3 furatot használja.
7. Helyezze a gyűrűket és anyákat (D) a rúdra (A).



8. Fordítsa úgy a gémet (A), hogy a menetes rúd az összekötő elemmel (B) a szivattyú fedele fölé kerüljön. Szerelje az összekötő elemet a szivattyú fedelében lévő felső furatra (C). Húzza enyhén meg az anyát (D). A fedél leszerelése esetén a magasság az anyá (D) forgatásával állítható.

## 6 Beindítás

### 6.1 Előkészületek



#### FIGYELEM!

Az olyan frekvenciaszabályzó, amelyhez nincs csatlakoztatva manuális szabályozó, automatikusan beindíthatja a szivattyút, ha a gép áram alá kerül.



#### FIGYELEM!

Mielőtt bármiféle munkát végezne a szivattyú-meghajtáson, válassza le a meghajtást, és zárja el az áramellátást. Ha a motor frekvenciaszabályzóval van ellátva, és az áramellátása egyfázisú, várjon két percet, hogy a kondenzátorok feszültségmentessé váljanak.

1. Csatlakoztassa az elektromotort és a frekvenciaszabályzót (ha van) a helyileg érvényben lévő szabályok szerint. A villanszerelési munkát szakképzett személyzet végezze.
2. A kenőanyag szintje a figyelőablakban legyen a minimumszint fölött. Szükség esetén töltsse fel Brexel Genuine Hose Lubricant kenőanyaggal a szellőző nyílásán keresztül.
3. Ellenőrizze, hogy a távtartó lemezek száma megfelel-e az adott alkalmazásnak.

#### Lásd még

Refer to "inox" on page27

Refer to "Kenőanyag cseréje" on page49

Refer to "Műszaki leírás" on page99

## 6.2 Beindítás

1. Csatlakoztassa a csőhálózatot.



### FIGYELEM

**Ellenőrizze, hogy nincs semmiféle akadály (pl. zárt szelepek).**

2. Csatlakoztassa a szivattyút a villamos hálózatra.
3. Kapcsolja be az áramellátást.
4. Ellenőrizze a forgórész forgásirányát.
5. Ügyeljen a tömlőbilincsek megfelelő felhelyezésére.
6. Ellenőrizze a tömlőszivattyú teljesítményét. Ha a teljesítmény eltér a specifikációban foglalttól, akkor kövesse a Hibaelhárítás rész utasításait, vagy forduljon a Bredel képviselőjéhez tanácsért.
7. Ha van frekvenciaszabályozó, akkor ellenőrizze a teljesítménytartományt. Bármilyen eltérés esetén tekintse meg a szállító által kiadott dokumentációt.
8. A karbantartási táblázat 2–4. pontjainak megfelelően ellenőrizze a tömlőszivattyút.

### Lásd még

Refer to "Karbantartás és időszakos felülvizsgálat" on page45

Refer to "A tömlőbilincsek megszorítása (standard karimatartó kengyel)" on page66 a tömlőbilincsek meghúzásával kapcsolatban

Refer to "Hibaelhárítás" on page92

## 7 Üzemeltetés

### 7.1 Hőmérséklet

Normál üzemelés közben a szivattyú felmelegszik. Ez olyan hőmérsékletet eredményez, amely magasabb a környezeti hőmérsékletnél.



#### FIGYELEM!

**Magas nyomásnál és működési sebességnél kerülje a szivattyúházzal és -fedéllel való érintkezést.**

### 7.2 Teljesítmény

A hajtómű teljesítménye és az áttétel határozza meg a szivattyú üzemi állapotát.

#### Lásd még

Refer to "Teljesítménygrafikonok" below a szükséges teljesítmény meghatározásához.



#### FIGYELEM!

**A motor túlterhelése a motor súlyos károsodásához vezethet. Ne lépje túl a motor maximális teljesítményét.**



#### FIGYELEM!

**A hajtómű túlterhelése a fogak gyorsabb elhasználódásához és a csapágyak rövidebb élettartamához vezet. Ez a hajtómű súlyos károsodását idézheti elő. Ne lépje túl a hajtómű maximális teljesítményét.**

### 7.3 Teljesítménygrafikonok

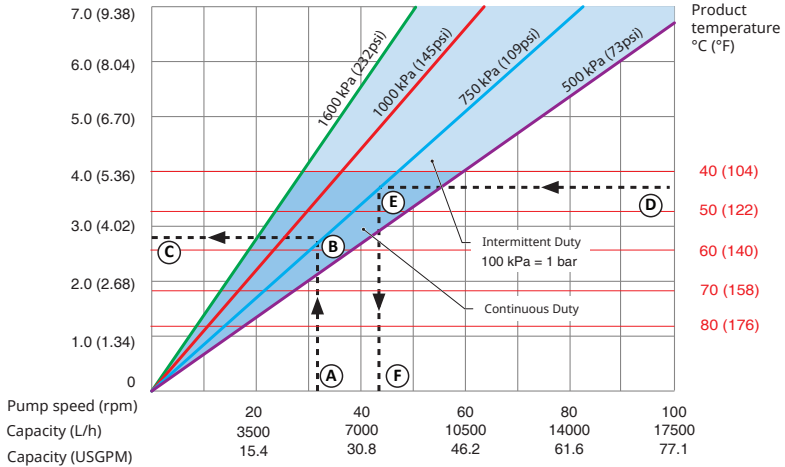
A szivattyú és a tömlő kialakításánál fogva legfeljebb 1600 kPa kilépő nyomást tud kezelni. A 500 kPa és a 1600 kPa vonal közötti háromszög alakú terület a megengedett működési területet mutatja. A kívánt terhelési pontoknak ezen területen belülre kell esniük. 500 kPa alatti kilépő nyomások esetében a 500 kPa vonal használandó.

Magasabb fordulatszám és teljesítmény esetén a szivattyú működési korlátait az előállított hő, a termék hőmérséklete és a környezeti hőmérséklet határozza meg. A termék hőmérsékletének vonalai a folyamatos és a szakaszos működés területeit választják el a grafikonokon. A grafikonok 45 °C maximális környezeti hőmérséklet mellett érvényesek.

Ha egy alkalmazásra szakaszos működés lett előírva, akkor legalább egy órán át hagyja állni a szivattyút két óra üzemelés után, hogy lehűljön.

## A grafikonok használata

Required motor power in kW (HP)



- 1 Szükséges áramlás és szivattyúsebesség
- 2 Szükséges kimenő nyomás
- 3 Szükséges motorteljesítmény
- 4 Termék hőmérséklete
- 5 Szükséges kimenő nyomás
- 6 Maximális megengedett szivattyúsebesség

Nézze meg grafikon, hogy megértse a grafikonok hogyan használhatók a szükséges motorteljesítmény vagy a maximális szivattyúsebesség meghatározására.

A szükséges motorteljesítmény meghatározásához:

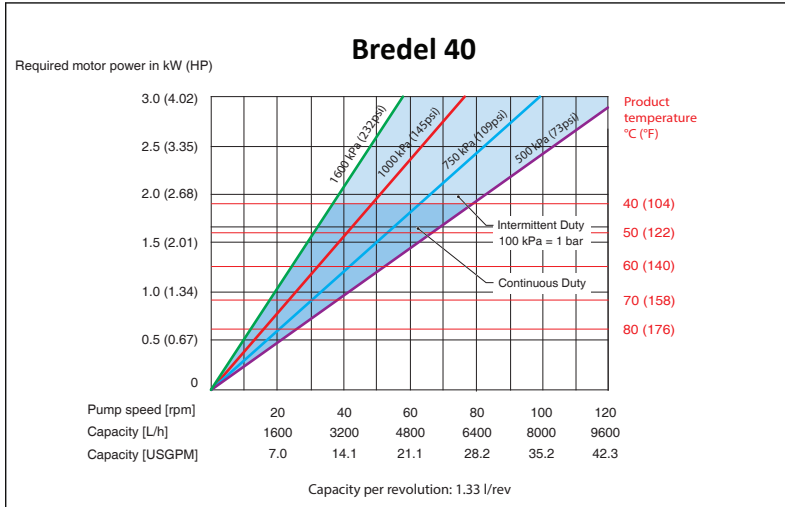
1. Indítsa el a szükséges áramlással vagy szivattyú-sebességgel (A):
2. Teljesítse a szükséges kimenő nyomásszintet (B).
3. Olvassa le a szükséges motorteljesítményt (C).

A szivattyú maximális megengedett fordulatszámának meghatározásához:

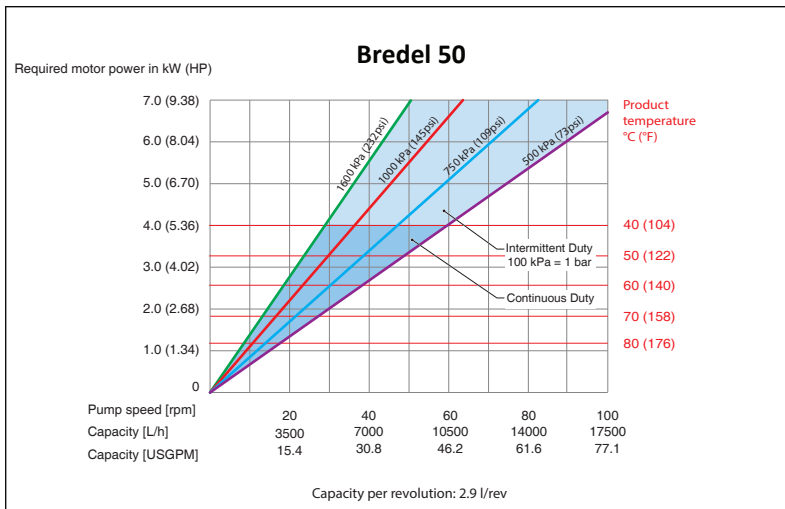
1. Indítsa el a termék hőmérsékletén (D).
2. Teljesítse a szükséges kimenő nyomásszintet (E).
3. Olvassa le a maximális megengedett szivattyúsebességet (F).

**Megjegyzés:** A szivattyú lökettérfogatának értéke új tömlőkre és ráfolyásos szívásra vonatkozik. A tényleges lökettérfogat ettől eltérő lehet.

## Teljesítménygrafikon, Bredel 40

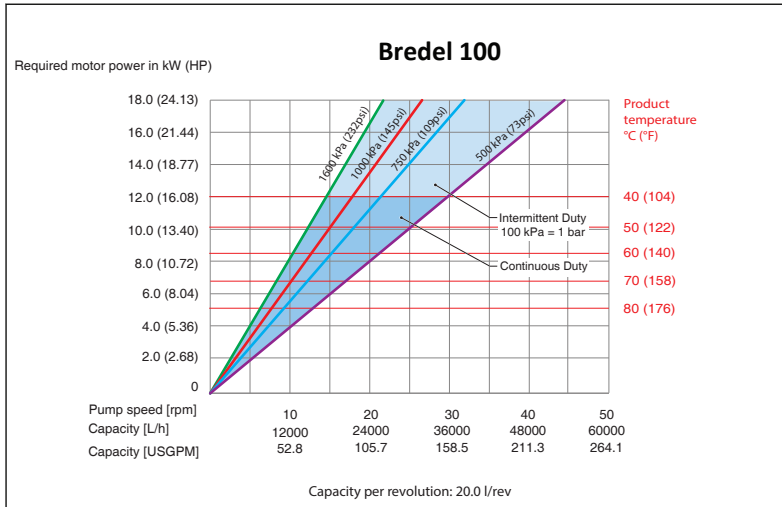


## Teljesítménygrafikon, Bredel 50





## Teljesítménygrafikon, Bredel 100



### 7.4 Száraz üzemeltetés

A száraz üzemeltetés olyan működtetését jelenti, amikor nincs folyadékáramlás a tömlőn keresztül. A Bredel tömlőszivattyúk bizonyos ideig lehetővé teszik a száraz üzemeltetést.

A szárazon üzemelés további termikus terhelést ró a tömlőre.

A további kopás minimalizálása érdekében egy perc alatt kell tartani a száraz üzemeltetés egyes periódusait.

### 7.5 Tömlőhiba

#### A tömlőhiba oka

A perisztaltikus szivattyú tömlője sok kompressziós ciklust kell, hogy kibírjon. Az ismétlődő terhelési ciklusok következtében a tömlő megrongálódhat, ami a tömlő meghibásodásához vezet.

#### A tömlőhiba eredménye

Ha a tömlő meghibásodik, a szivattyúzott folyadék és a szivattyú kenőanyaga, a belső alkatrészek és a dinamikus tömítés közvetlen kapcsolatba léphetnek egymással.

## A tömlőhiba következményei

A folyamatban használt folyadék bejuthat a szivattyúháza és a kenőanyagba, és beszennyezheti. Alaposan tisztítsa meg az eszköz belsejét új tömlő beszerelése előtt.

Ez általában nem jelent veszélyhelyzetet, mivel a Bredel Genuine Hose Lubricant kenőanyag ártalmatlan (az Egyesült Államok Élelmiszer- és Gyógyszerhivatala a kenőanyag használatát jóváhagyta). Az erős oxidáló anyagok vagy erős savak szivattyúzása azonban kivételt jelent. A nátrium-hipoklorit (NaClO) például exoterm reakcióhoz vezethet.

Kétség esetén forduljon a Bredel képviselőjéhez.

### Lásd még

Refer to "Szivattyú-kenőanyag" on page102



### FIGYELEM!

**Kerülje az erős oxidáló anyagok vagy erős savak, illetve a Bredel Genuine Hose Lubricant kenőanyag közvetlen érintkezését. Ez nem kívánt kémiai reakciókat válthat ki. Használjon valamilyen más kenőanyagot a veszélyhelyzet elkerülése érdekében. Amennyiben kérdései vannak, vegye fel a kapcsolatot a Bredel-márkaképvislettel..**

**Megjegyzés:** Rendszeresen cserélje a tömlőt, hogy a tömlő meghibásodását és a további leállási időket elkerülje. A tömlő élettartama a működési feltételektől, a szivattyúzott folyadéktól és a tömlő anyagától függ. A felhasználónak tisztában kell lennie ezzel, és meg kell tudnia határozni, hogy milyen gyakran van szükség hibamegelőző tömlőcserére. Amennyiben kérdései vannak, vegye fel a kapcsolatot a Bredel-márkaképvislettel.

## A termék nagyarányú kiömlése

Azonnal állítsa le a szivattyút.

A tömlő meghibásodása utáni működtetés nagy mennyiségű termék kiömléséhez vezethet.

Nyomatékosan ajánlott a magas folyadékszint úszókapcsolójának beszerelése.

### Lásd még

Refer to "Külön rendelhető szerelvények" on page83

Amennyiben az összes alábbi feltétel egyidejűleg fennáll, szereljen be visszacsapó szelepet az ellenirányú áramlás megelőzése érdekében

- A tömlő meghibásodott
- A szivattyú leállt
- A folyamatbeli nyomás meghaladja a környezeti szintet

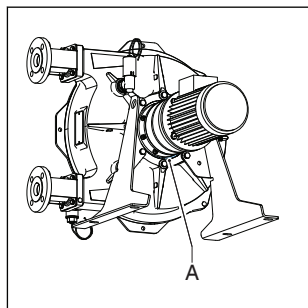
## 7.6 Folyadékszivárgás

Az szivattyú kenőanyaggal ellátott rotort használ a tömlő összehúzásához. Ez azt jelenti, hogy a szivattyúfejet megfelelő mennyiségű kenőanyaggal kell megtölteni üzemelés közben. A kenőanyag a szivattyúházban van az elülső fedélnél és a hátsó rész dinamikus tömítésénél. A hajtómű hajtómű-kenőanyaggal van megtöltve.

A tömítés a normál elhasználódásból adódóan károsodik, az elhasználódás folyamata azonban jelentős mértékben felgyorsulhat, ha a tömítés szennyezett kenőanyaggal kerül kapcsolatba. Tömlő meghibásodás után a szivattyúház alapos tisztítása és a kenőanyag rendszeres cseréje erősen ajánlott.

**Megjegyzés:** Rendszeresen ellenőrizze a szivattyúfejet, hogy nincs-e szivárgás a fedél, a tömlőcsatlakozások és a szivattyúfej hátoldala körül.

A szivattyúfej és a hajtómű közvetlenül össze vannak egymással kapcsolva. A szivattyúfej olyan különleges funkcióval van ellátva, amely lehetővé teszi, hogy a szivattyú és a hajtómű tömítésének sérüléseit korán fel lehessen ismerni.



Ezt a funkciót szivárgászónának (A) nevezik. A szivattyú hátsó részén látható kenőanyagcseppek azt jelzik, hogy a tömítés valószínűleg meghibásodott. A további károk elkerülése érdekében a szivattyút le kell állítani, és a szivattyúfejet, illetve a hajtómű kenőanyagszintjét ellenőrizni kell. A károsodott tömítést ki kell cserélni.



### FIGYELEM!

**Elésésből adódó sérülés veszélye! Az áthaladó folyadék és a szivattyúból szivárgó kenőanyag keveredése csúszóssá teheti a padlót.**

## 8 Karbantartás

### 8.1 Általánosságban



#### FIGYELEM!

Mielőtt bármiféle munkát végezne a szivattyú-meghajtáson, válassza le a meghajtást, és zárja el az áramellátást. Ha a motor frekvenciaszabályozóval van ellátva, és az áramellátása egyfázisú, várjon két percet, hogy a kondenzátorok feszültségmentessé váljanak.



#### FIGYELEM!

Ne távolítsa el a szivattyú fedelét, ha a tápkábel csatlakoztatva van a motorhoz. Ne csatlakoztassa a tápkábelt a motorhoz, ha a szivattyú fedele el van távolítva.



#### FIGYELEM!

Ha a fedelet olyankor távolítják el, amikor a szivattyútömlő szivattyúfejen van, a szivattyútömlőben lévő kompresszió deformálhatja a burkolatot! A fedél lecserélése előtt a tömlőt biztonságosan el kell távolítani. Normális körülmények között a fedél részlegesen kompenzálja a kompressziós erőket.



#### FIGYELEM

A tömlőszivattyú karbantartásához kizárólag eredeti Bredel alkatrészeket használjon. Nem eredeti Bredel komponensek használata esetén a Bredel nem tudja garanciát vállalni a nem megfelelő működésre és a következményes károokra.



#### FIGYELEM

Ellenőrizze, hogy az összes komponens megvan. Vizsgálja meg, hogy nem sérültek-e meg a komponensek a szállítás során. Ha valami hiányzik vagy sérült, haladéktalanul forduljon forgalmazójához.

**Megjegyzés:** Ne szereljen be sérült alkatrészeket. Kétség esetén forduljon a Bredel képviselőjéhez tanácsért.

## 8.2 Karbantartás és időszakos felülvizsgálat

Az alábbi karbantartási ütemterv bemutatja, hogy milyen karbantartásra és időszakos felülvizsgálatokra van szükség a tömlőszivattyú optimális biztonságának, működésének és élettartamának garantálásához.

**Megjegyzés:** A hajtómű és az elektromotor időszakos felülvizsgálatát is el kell végezni. A hajtómű és az elektromotor optimális biztonságának, működésének és élettartamának garantálásához tekintse át a különböző kézikönyveket.

| <b>Elem</b> | <b>Tennivaló</b>   | <b>Végrehajtás</b>   | <b>Megjegyzés</b>  |
|-------------|--|--|--|
| 1.          | Ellenőrizze a kenőanyag szintjét.  | A szivattyú beindítása előtt és üzemeltetés közben ütemezett időközönként. | A kenőanyag szintje a figyelőablakban legyen a minimumszint fölött. Szükség esetén tölts fel Bredel Genuine Hose Lubricant kenőanyaggal a szellőző nyílásán keresztül.<br><br>Refer to "Kenőanyag cseréje" on page49 |
| 2.          | Rendszeresen ellenőrizze a szivattyúfejet, hogy nincs-e szivárgás a fedél, a tömlőcsatlakozások és a szivattyúfej hátoldala körül. | A szivattyú beindítása előtt és üzemeltetés közben ütemezett időközönként. | Refer to "Hibaelhárítás" on page92   |
| 3.          | Ellenőrizze, nincs-e szivárgás a hajtóműnél.   | A szivattyú beindítása előtt és üzemeltetés közben ütemezett időközönként. | Amennyiben kérdései vannak, vegye fel a kapcsolatot a Bredel-márkaképvisellel.   |
| 4.          | Ellenőrizze, nem változik-e a szivattyú hőmérséklete, nem hall-e különös hangokat.   | Üzemeltetés közben ütemezett időközönként.                                 | Refer to "Hibaelhárítás" on page92   |
| 5.          | Ellenőrizze, hogy nem túl kopottak vagy nem sérültek-e a nyomópapucsok.  | A tömlő cseréjekor.  | Refer to "A tömlő cseréje" on page51   |
| 6.          | Tisztítsa meg a tömlő belsejét.  | A rendszer tisztításakor vagy folyadékcsere közben.                        | Refer to "A tömlő megtisztítása" on page48   |
| 7.          | Cserélje ki a tömlőt.  | Hibamegelőző módon, vagyis a hasznos élettartam 75%-ának eltelte után.     | Refer to "A tömlő cseréje" on page51   |

| Elem | Tennivaló  | Végrehajtás  | Megjegyzés                                    |
|------|--|--|---|
| 8.   | Cseréljen kenőanyagot.   | Minden második tömlőcseré után, 5000 üzemórát követően, egy évnyi használatot követően vagy a tömlő szétrepedése után – amelyik elsőként bekövetkezik a fentiek közül. | Refer to "Kenőanyag cseréje" on page49        |
| 9.   | Cseréljen olajat a hajtóműben.                                   | Refer to "Hajtómű-kenőanyag" on page109  | Refer to "Olajcseréje" on page50              |
| 10.  | Cserélje ki a szivattyútömlőt.                                   | Szükség esetén.  | Refer to "A pótalkatrészek cseréje" on page69 |
| 11.  | Cserélje ki a kopógyűrűt.  | Szükség esetén.  | Refer to "A pótalkatrészek cseréje" on page69 |
| 12.  | Cserélje ki a nyomópapucsokat.                                   | Kopás a felületen.   | Refer to "A pótalkatrészek cseréje" on page69 |
| 13.  | Cserélje ki a csapágyakat.                                       | Szükség esetén.  | Refer to "A pótalkatrészek cseréje" on page69 |
| 14.  | A hajtómű és a motor karbantartása és időszakos felülvizsgálata. | A szivattyú beindítása előtt és üzemeltetés közben ütemezett időközönként.   | Lásd a hajtómű és a motor kézikönyvet.        |

### 8.3 Kiegészítő karbantartás robbanásveszélyes környezetben

Az alábbi karbantartási séma bemutatja, hogy milyen kiegészítő karbantartásra és időszakos átvizsgálásokra van szükség egy potenciálisan robbanásveszélyes környezetben a szivattyú optimális biztonságának, működésének és élettartamának garantálásához. Lásd a külön ATEX kézikönyvet, cikkszám: 28-29210322.

| Tennivaló                        | Végrehajtás   | Megjegyzés                                    |
|----------------------------------|---|---|
| Cserélje ki a csapágyakat.       | Az ATEX előírásai értelmében 20 000 üzemórát követően, vagy sérülés gyanúja esetén. | Refer to "A pótalkatrészek cseréje" on page69 |
| Tisztítsa meg a tömlőszivattyút. | Robbanásveszélyes (poros) légkörben a port rendszeresen ki kell tisztítani.         |   |

## 8.4 A tömlő megtisztítása

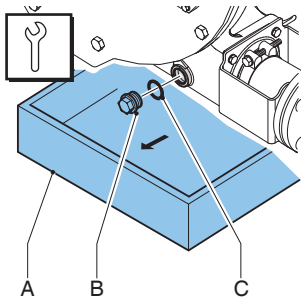
A nagy mennyiségű szivattyúzott folyadék miatt a tömlőt a szivattyúzás befejezése után azonnal meg kell tisztítani, nehogy a folyadék megkeményedjen a tömlő belsejében. A tömlő belseje könnyen megtisztítható a szivattyú tiszta vízzel történő kiöblítésével. Ha tisztítószerrel tesz a vízbe, ellenőrizze, hogy a tömlő bélésanyaga ellenáll-e a tisztítószerrel szemben. Azt is ellenőrizze, hogy a tömlő ellenáll-e a tisztítási hőmérsékletnek. Speciális tisztító szivacs-golyók is kaphatók. További információkat a tisztításhoz használt termékek és a tömlő dokumentációjában talál.

A Bredel nem garantálja az így elvégzett tisztítási folyamat megfelelő eredményét, mivel az erősen függ a szivattyúzott folyadéktól és a használt tisztítófolyadéktól.

Élelmiszeripari alkalmazások esetén szigorúbbak a tisztítási eljárások. Lásd az élelmiszeripari tömlőhöz mellékelt dokumentációt.

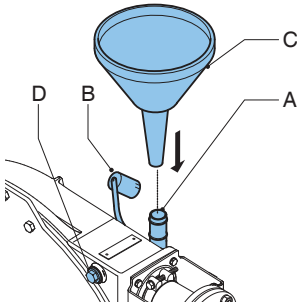
Amennyiben kérdései vannak, vegye fel a kapcsolatot a Bredel-márkaképviselővel.

## 8.5 Kenőanyag cseréje

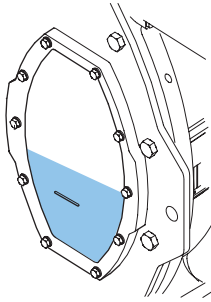


Megjegyzés: A leeresztődugó a szivattyúfej alján található.

1. Helyezzen egy tálcát (A) a leeresztődugó alá. A tálca legyen elég nagy ahhoz, hogy beférjen a szivattyúfejből leeresztett, esetleg termékkel is szennyezett kenőanyag. Távolítsa el a leeresztődugót (B). Fogja fel a tálcával a szivattyúházból kiömlő kenőanyagot.
2. Ellenőrizze, hogy a tömítőgyűrű (C) nem sérült-e, és szükség esetén cserélje ki.
3. Pozicionálja a leeresztődugót, és húzza meg az előírt nyomatékra.



4. Távolítsa el a szellőző sapkáját (B).
5. Helyezze a tölcsért (C) a szellőzőbe (A).
6. Távolítsa el a dugót (D), hogy a levegő távozhasson.
7. Töltse az új kenőanyagot a szivattyúházba a tölcséren keresztül.



- Folytassa a feltöltést, amíg a kenőanyag szintje meg nem haladja a szintet a figyelőablakban. Helyezze vissza a szellőző sapkáját.

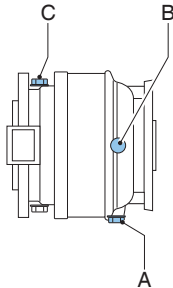
### Lásd még

A kenőanyag szükséges mennyiségét illetően: Refer to "Szivattyú-kenőanyag" on page102

Refer to "Előírt nyomatékok" on page104

## 8.6 Olajcsere a hajtóműben

- Válassza le a szivattyút az elektromos hálózatról.



- Tegyén tálcát a hajtómű alá.
- Távolítsa el a dugót (A), és eresse le a hajtóművet.

**Megjegyzés:** Az (A) dugó mágneses. Magához vonzza az olajban található fémrészecskéket.

- Tisztítsa meg a dugót, távolítsa el róla a fémrészecskéket. Ellenőrizze, hogy a tömítőgyűrű nem sérült-e, és szükség esetén cserélje ki.
- Helyezze vissza a dugót, és csavarja be erősen.
- Távolítsa el a szintjelző dugót (B) és a szellőzőt (C). Illesszen tölcserőt a szellőzőnyílásba (C), és addig töltsen fel olajjal, amíg az a szintjelző nyílásnál meg nem jelenik. Helyezze vissza és határozottan húzza meg szintjelző dugót (B) és a szellőzőt (C).

## Lásd még

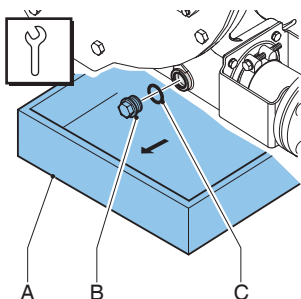
Refer to "Szivattyú-kenőanyag" on page102

7. Csatlakoztassa a szivattyút a villamos hálózatra.
8. Kapcsolja be az áramellátást.

## 8.7 A tömlő cseréje

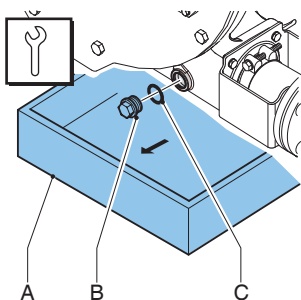
### A tömlő eltávolítása - Standard karimatartó kengyel

1. Válassza le a szivattyút az elektromos hálózatról.
2. Zárja el az összes elzárószelepet a szívó- és a nyomóvezetéken a szivattyúzott folyadék veszteségének minimalizálása érdekében.

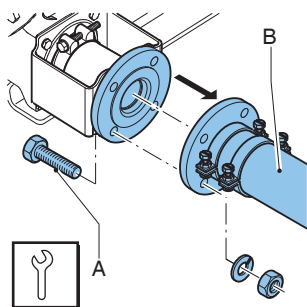


Megjegyzés: A leeresztődugó a szivattyúfej alján található.

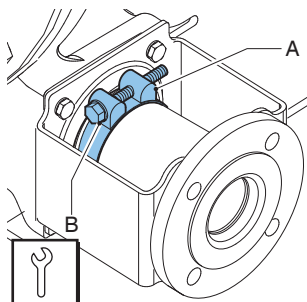
3. Helyezzen egy tálcát (A) a leeresztődugó alá. A tálca legyen elég nagy ahhoz, hogy beférjen a szivattyúfejből leeresztett, esetleg termékkel is szennyezett kenőanyag. Távolítsa el a leeresztődugót (B). Fogja fel a tálcával a szivattyúházból kiömlő kenőanyagot.
4. Ellenőrizze, hogy a tömítőgyűrű (C) nem sérült-e, és szükség esetén cserélje ki.



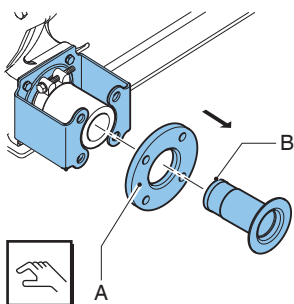
5. Győződjön meg arról, hogy a hátulra szerelt légző szelep nincs eltömődve.
6. Pozícionálja a leeresztődugót, és húzza meg az előírt nyomatékra.



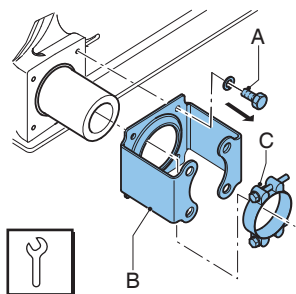
7. Lazítsa meg a tartócsavarokat (A) a szívó és nyomó vezetékeken egyaránt. Kapcsolja le a szívó- és nyomóvezetéseket.



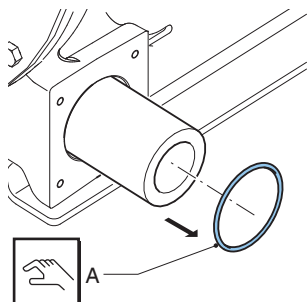
8. A megtartócsavar (B) meglazításával lazítsa meg a tömlőszorító bilincset (A) a bemeneti és a kimeneti nyílásnál egyaránt.



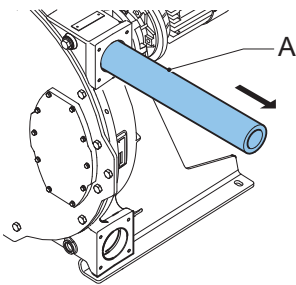
9. Húzza ki a tömlő végeiből a betéteket (B) és vegye le a csőbilincseket (A). Ezt az eljárást ismételje meg a bemeneti és kimeneti nyílásoknál.



10. Lazítsa meg a karimatartó kengyel (B) tartócsavarjait (A), és távolítsa el a csavarokat. Csúsztassa le a karimatartó kengyelt és a tömlőbilincset (C) a tömlőről. Ezt az eljárást ismételje meg a bemeneti és kimeneti nyílásoknál.



11. Húzza le a tömítőgyűrűt (A). Ellenőrizze, hogy a tömítőgyűrű nem szennyezett-e, és szükség esetén cserélje ki. Ezt az eljárást ismételje meg a bemeneti és kimeneti nyílásoknál.
12. Csatlakoztassa a szivattyút a villamos hálózatra.
13. Kapcsolja be az áramellátást.



14. Távolítsa el a tömlőt (A) a szivattyúkamrából; ehhez rázza a hajtómotort .

#### **FIGYELEM!**

**A motor járátása közben:**



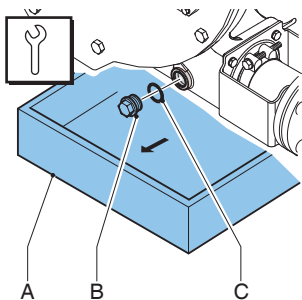
- Ne álljon a szivattyú csőcsatlakozása elé.
- A tömlőt ne próbálja meg kézzel vezetni.
- Ügyeljen arra, hogy bő ruházata vagy hosszú haja ne kerüljön a szivattyú nyílásainak és a mozgórészek közelébe.

#### **Lásd még**

Refer to "Előírt nyomatékok" on page104

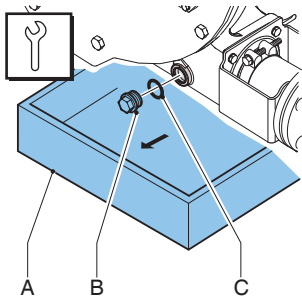
## A tömlő eltávolítása – Robusztus karimatartó kengyel

1. Válassza le a szivattyút az elektromos hálózatról.
2. Zárja el az összes elzárószelepet a szívó- és a nyomóvezetéken a szivattyúzott folyadék veszteségének minimalizálása érdekében.



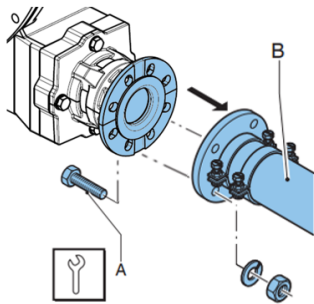
Megjegyzés: A leeresztődugó a szivattyúfej alján található.

3. Helyezzen egy tálcát (A) a leeresztődugó alá. A tálca legyen elég nagy ahhoz, hogy beférjen a szivattyúfejből leeresztett, esetleg termékkel is szennyezett kenőanyag. Távolítsa el a leeresztődugót (B). Fogja fel a tálcával a szivattyúházból kiömlő kenőanyagot.
4. Ellenőrizze, hogy a tömítőgyűrű (C) nem sérült-e, és szükség esetén cserélje ki.

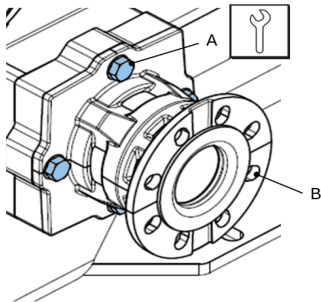


5. Győződjön meg arról, hogy a hátulra szerelt légző szelep nincs eltömődve.
6. Pozicionálja a leeresztődugót, és húzza meg az előírt nyomatékra.

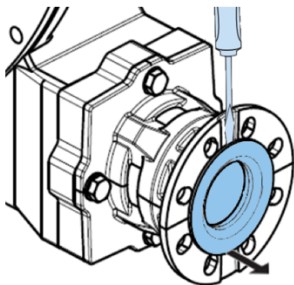
**Megjegyzés:** A következő lépések a bemeneti és kimeneti nyílásokra egyaránt vonatkoznak.



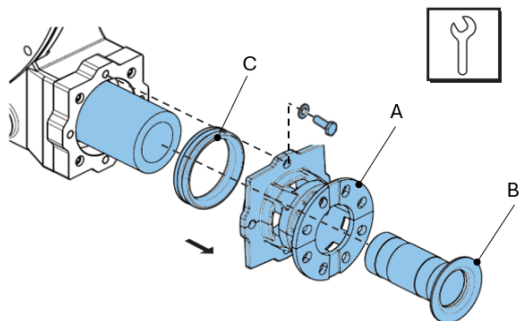
7. Lazítsa meg a tartócsavarokat (A) a szívó és nyomó vezetékeken egyaránt. Kapcsolja le a szívó- és nyomóvezetékeket.



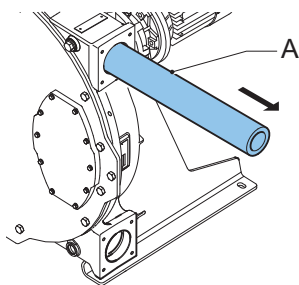
8. Lazítsa meg a kengyel (B) négy csavarját (A), és távolítsa el a csavarokat és alátéteket. A csavarok eltávolítása közben a kengyelt finoman tolja vissza.



9. Húzza ki a betétet a tömlőből. Szükség esetén helyezzen be egy csavarhúzó a betét karimája mögé.



10. A betét (B) eltávolításával húzza ki a kengyelt (A) a tömlőből. Ha a nyomógyűrű (C) a tömlőn marad, vegye le a tömlőről.
11. Csatlakoztassa a szivattyút a villamos hálózatra.
12. Kapcsolja be az áramellátást.



13. Távolítsa el a tömlőt (A) a szivattyúkamrából; ehhez rázza a hajtómotort.

#### FIGYELEM!

##### A motor járataása közben:



- Ne álljon a szivattyú csőcsatlakozása elé.
- A tömlőt ne próbálja meg kézzel vezetni.
- Ügyeljen arra, hogy bő ruházata vagy hosszú haja ne kerüljön a szivattyú nyílásainak és a mozgórészek közelébe.

#### Lásd még

Refer to "Előírt nyomatékok" on page104

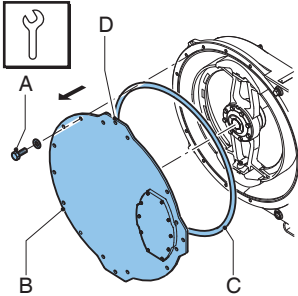
## A szivattyúfej megtisztítása

1. Válassza le a szivattyút az elektromos hálózatról.



### FIGYELEM

Sose szerelje le a fedelet, ha a szivattyútömlő benne van a szivattyúfejben! A fedél részben ellensúlyozza a tömlőben lévő kompressziós erőt. A fedél eltávolításakor a szivattyúház deformálódhat.



2. Távolítsa el a fedelet (B) a megtartócsavarok eltávolításával (A).
3. Használja az emelőfuratot (D) a fedél csörlővel vagy fedélemelő eszközzel (opció) történő mozgathatásához.
4. Ellenőrizze, hogy a tömítőgyűrű (C) nem sérült-e, és szükség esetén cserélje ki.
5. Tiszta vízzel öblítse le a szivattyúfejet, és távolítsa el az üledékeket. Ügyeljen, hogy ne maradjon öblítővíz a szivattyúfejben.
6. Ellenőrizze a nyomópapucsockat, nem kopottak vagy sérültek-e. Szükség esetén cserélje ezeket.

### Lásd még

Refer to "Karbantartás és időszakos felülvizsgálat" on page45

Refer to "Előírt nyomatékok" on page104

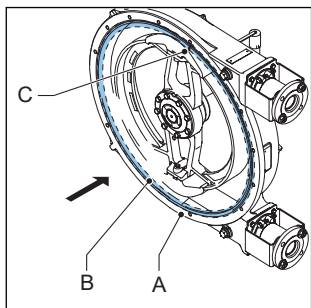


### FIGYELEM

Amikor a nyomópapucsockok elhasználódtak, csökken a tömlő kompressziós ereje.

Ha a kompresszió alacsony, az csökkenti a szivattyú teljesítményét, mert a szivattyúzott anyag visszaáramlik.

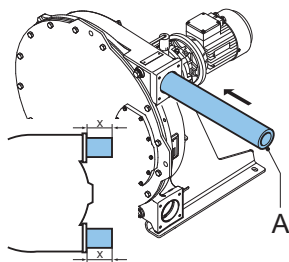
A visszaáramlás a tömlő hasznos élettartamának csökkenéséhez vezet.



7. Helyezze a tömítőgyűrűt (B) a szivattyúház hornyába,(A) úgy, hogy a tömítés varrata (C) a szivattyú felső része felé álljon.
8. Helyezze vissza a fedelet. Ügyeljen arra, hogy a csavarok visszakerüljenek a helyükre, és a megfelelő sorrendben (átlósan) húzza meg őket.
9. Csatlakoztassa a szivattyút a villamos hálózatra.
10. Kapcsolja be az áramellátást.

#### **A tömlő behelyezése - Standard karimatartó kengyel**

1. Tisztítsa meg az (új) tömlő külsejét, és teljesen kenje meg Bredel Genuine Hose Lubricant kenőanyaggal.



2. Szerelje be a tömlőt (A) az egyik nyíláson keresztül.

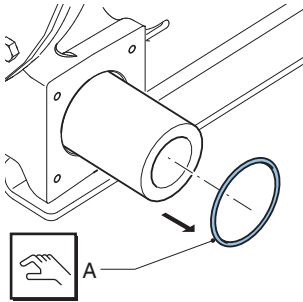
3. Járassa a motort, hogy a rotor be tudja húzni a tömlőt a szivattyúházba. Állítsa le a motort, amikor a tömlő a szivattyúház mindkét oldalán egyenlő mértékben áll ki.

**FIGYELEM!**

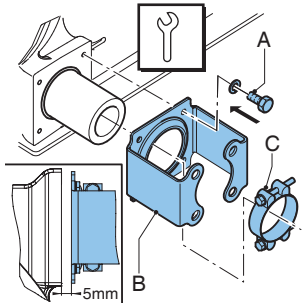
**A motor járatása közben:**



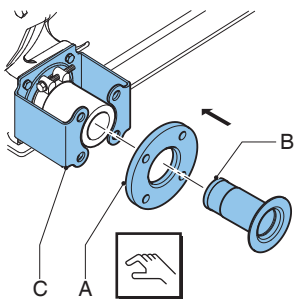
- **Ne álljon a szivattyú csőcsatlakozása elé.**
- **A tömlőt ne próbálja meg kézzel vezetni.**
- **Ügyeljen arra, hogy bő ruházata vagy hosszú haja ne kerüljön a szivattyú nyílásainak és a mozgórészek közelébe.**



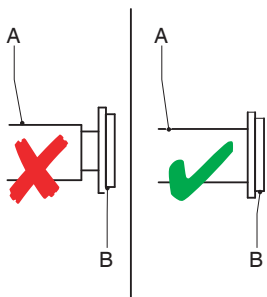
4. Először illessze fel a bemeneti nyílást. Ellenőrizze, hogy a tömítőgyűrű (A) nem sérült-e, és szükség esetén cserélje ki. Helyezze be a tömítőgyűrűt.



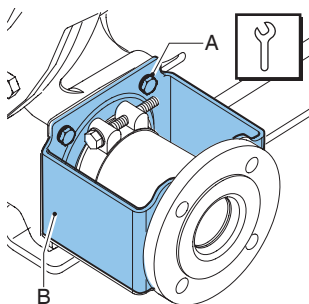
5. Ellenőrizze a tömlőbilincsek (C) épségét, és szükséges esetén cserélje ki őket.
6. Csúsztassa a karimatartó kengyelt (B) és a tömlőbilincset (C) együtt a tömlőre. Illessze egymásra a karimatartó kengyel és az előoldali nyílás furatait. Pozicionálja a megtartócsavarokat (A), és húzza meg őket úgy, hogy kb. 5 mm-re kerüljenek a nyílástól, hogy a karimatartó kengyel és a nyílás közötti rés megmaradjon.



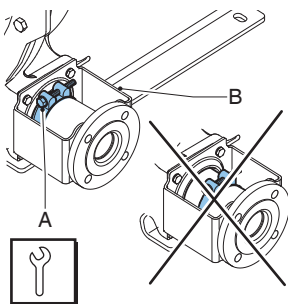
7. Csúsztassa a betétet (B) a karimába (A), majd nyomja a betétet a tömlőbe. A könnyebb összeszerelés érdekében kenje meg igény szerint a betétet Bredel Genuine Hose Lubricant kenőanyaggal. Ügyeljen arra, hogy a karimán lévő furatok (A) hozzá legyenek igazítva a karimatartó kengyelen lévő furatokhoz (C). Ellenőrizze, megfelelő helyen van-e a betét. Ha a betét helytelenül van pozicionálva, a szivattyúzandó folyadék vagy a kenőanyag szivároghat.



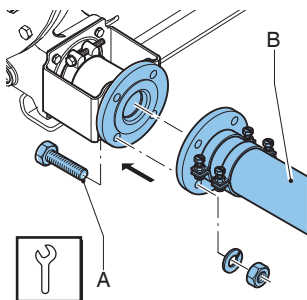
8. Fordítsa el úgy a forgórészt, hogy a tömlő (A) határozottan nekinyomódjon a karimája felszínének(B).



9. Teljesen húzza meg a megtartócsavarokat (A) a karimatartó kengyelen (B). Ügyeljen arra, hogy a csavarok az előírt nyomatékkal legyenek meghúzva.



10. Állítsa a tömlőbilincset (A) az O-gyűrű hornyához a karimatartó kengyelen (B), és szorítsa meg a megtartócsavart.
11. Ezután illessze fel a másik bemeneti nyílást. Itt járjon el ugyanúgy, mint az első esetben: a bemeneti nyílás esetében.
12. Töltse fel a szivattyúfejet Bredel Genuine Hose Lubricant kenőanyaggal.



13. Csatlakoztassa a szívó- és a nyomóvezetékét (B).
14. Pozicionálja a megtartócsavarokat (A), és húzza meg őket az előírt nyomatékra.

### Lásd még

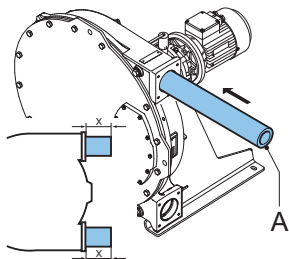
Refer to "Előírt nyomatékok" on page104

Refer to "A tömlő cseréje" on page51

Refer to "Kenőanyag cseréje" on page49

## A tömlő behelyezése – Robusztus karimatartó kengyel

1. Tisztítsa meg az (új) tömlő külsejét, és teljesen kenje meg Bredel Genuine Hose Lubricant kenőanyaggal.



2. Szerelje be a tömlőt (A) az egyik nyíláson keresztül.
3. Járassa a motort, hogy a rotor be tudja húzni a tömlőt a szivattyúházba. Állítsa le a motort, amikor a tömlő a szivattyúház mindkét oldalán egyenlő mértékben áll ki.

### FIGYELEM!

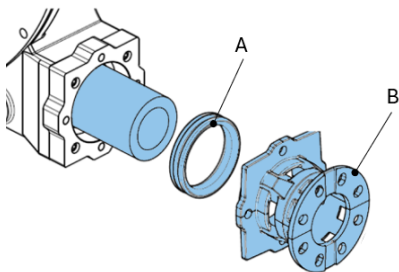
#### A motor járataása közben:



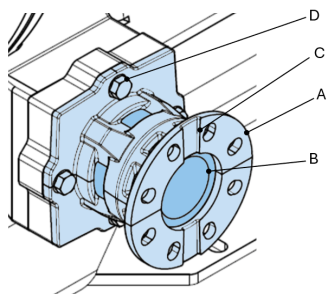
- Ne álljon a szivattyú csőcsatlakozása elé.
- A tömlőt ne próbálja meg kézzel vezetni.
- Ügyeljen arra, hogy bő ruházata vagy hosszú haja ne kerüljön a szivattyú nyílásainak és a mozgórészek közelébe.

**Megjegyzés:** A következő lépések a bemeneti és kimeneti nyílásokra egyaránt vonatkoznak.

4. Ellenőrizze, hogy a gumi nyomógyűrűk (A) nem deformálódtak és nem sérültek. Szükség esetén cserélje ki.



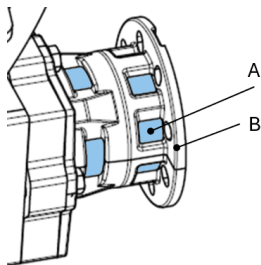
5. Helyezze a nyomógyűrűt (A) a kengyelbe (B). Kenje meg mind a gyűrűt, mind a tömlővéget Bredel Genuine Hose Lubricant kenőanyaggal. A kenőanyag használata zökkenőmentes összeszerelést tesz lehetővé.



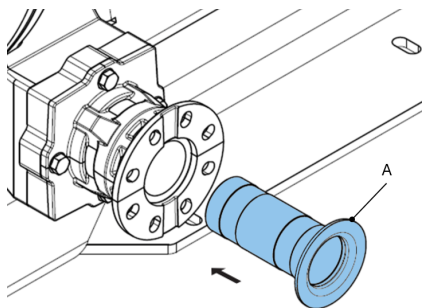
6. Csúsztassa a kengyelt (A) a nyomógyűrűvel együtt a tömlőre (B).

**Megjegyzés:** Ügyeljen arra, hogy a beszerelés nyomán a horony (C) függőleges helyzetbe kerüljön.

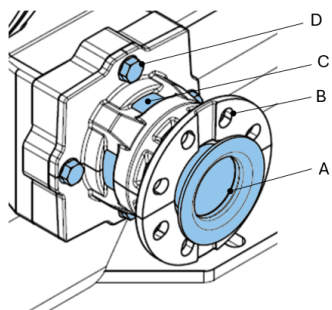
7. Helyezzen be négy csavart (D), és ujjal húzza meg őket. Ellenőrizze, hogy a nyomógyűrű még nincs-e nyomás alatt.



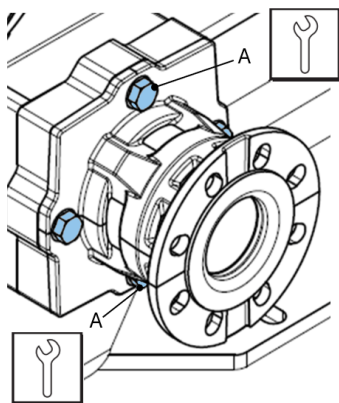
8. Győződjön meg róla, hogy a tömlő (A) végponti helyzetben van a kengyelben (B). Ha nem, akkor a forgórész elforgatásával nyomja végponti helyzetbe a tömlőt (A) a kengyelben (B).



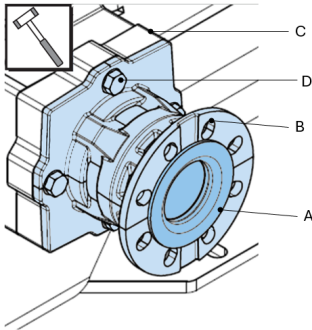
9. Kenje meg a betétet (A) Bredel Genuine Hose Lubricant kenőanyaggal. Manuálisan kenje szét a kenőanyagot a betét felületén.



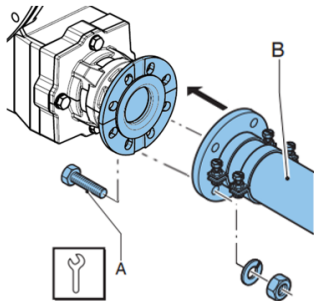
10. Nyomja a betétet (A) a kengyelbe (B) és a tömlőbe (C). Csak kézi erőt használjon. A behelyezés megkönnyítése érdekében enyhén lazítsa meg a csavarokat (D).



11. Csak két csavart (A) húzzon meg az előírt nyomatékra.



12. Műanyag kalapács segítségével hozza a betétet (A) a kengyel (B) karimájával egy szintbe. Lehetséges, hogy ezt a műveletet meg kell ismételni a csavarok (D) előírt nyomatékra történő meghúzásakor. Ismétlje meg ezt a lépést a második nyílásra is.
13. Töltse fel a szivattyúfejet Bredel Genuine Hose Lubricant kenőanyaggal.



14. Csatlakoztassa a szívó- és a nyomóvezetékét (B).
15. Pozicionálja a megtartócsavarokat (A), és húzza meg őket az előírt nyomatékra.

### Lásd még

Refer to "Előírt nyomatékok" on page104

Refer to "Kenőanyag cseréje" on page49

### A tömlőbilincsek megszorítása (standard karimatartó kengyel)

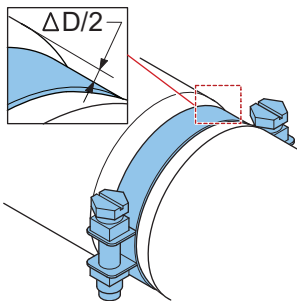
#### Hogyan kell meghúzni a tömlőbilincseket acélbetétek jelenléte esetén

Először alkalmazza a kezdeti beállítás alábbi táblázatban szereplő értékű nyomatékát. Esetenként a megadott nyomatékértékek beigazításra szorulnak. Ez a meghúzócsavar menete és a bilincs között fellépő túl nagy súrlódás miatt van. A tényleges összeszorítási erő eltérhet a megadott nyomatékértékből számolt erőttől. A kockázat minimalizálása érdekében ajánlott megszírozni a leszorítócsavarokat.

Ha a megadott nyomatékérték mellett a tömlőcsatlakozás szivárgása jelentkezik, akkor ajánlott körültekintően növelni a csavar nyomatékát egészen addig, amíg a szivárgás meg nem szűnik. Ilyenkor a nyomaték konkrét értéke kisebb jelentőségű. A leszorítás maximális mértékét mint a bilincs minimális megengedett külső átmérőjét (OD) az alábbi táblázat ismerteti. Alkalmos jelzőszám a tömlő külső átmérője és a bilincs külső átmérője közti különbség,  $\Delta D$ .

| Leírás   | Bredel<br>40 | Bredel<br>50 | Bredel<br>65 | Bredel<br>80 | Bredel<br>100 |
|--|--------------|--------------|--------------|--------------|---------------|
| Kezdeti beállítás nyomatéka, acélbetétek [Nm]          | 25           | 40           | 40           | 40           | 40            |
| Kezdeti beállítás távolsága, $\Delta D/2$ * [mm]       | 0            | 0            | 0            | 0            | 0             |
| Bilincs minimális megengedett külső átmérője (OD) [mm] | 64           | 77           | 95           | 116          | 138           |
| Hozzávetőleges maximális távolság, $\Delta D/2$ * [mm] | 1,5          | 2            | 2,5          | 3            | 3,5           |

\*  $\Delta D$  = a tömlő külső átmérőjének és a bilincs külső átmérőjének különbsége



### Hogyan kell meghúzni a tömlőbilincseket műanyag betétek jelenléte esetén

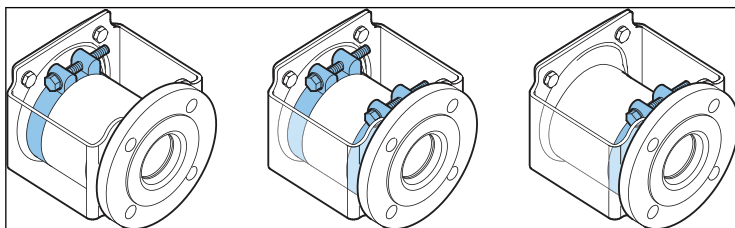
A Bredel szivattyúhoz alapfelszereltségben tömlővégenként egy bilincs van mellékelve. A bilincs a szivattyú oldalához közel helyezkedik el, hogy biztosítsa a szaniter kapcsolatot a tömlő és a betét között. Műanyag betétek esetében a leszorítás mértékét korlátozni kell a műanyag betét torzulásának elkerülése érdekében, hiszen az szivárgáshoz vezetne.

Először alkalmazza a kezdeti beállítás alábbi táblázatban szereplő értékű nyomatékát. Ezután körültekintően növelje a nyomatékot, és tartsa a  $\Delta D/2$  értéket a megadott tartományban. 8 bar üzemi nyomás felett erősen ajánlott egy második bilincset is elhelyezni a karima közelében. E bilincs meghúzásával lezárás biztosítható 16 barig.

| Leírás   | Bredel<br>40 | Bredel<br>50 | Bredel<br>65 | Bredel<br>80 | Bredel<br>100 |
|--|--------------|--------------|--------------|--------------|---------------|
| Kezdeti beállítás nyomatéka (műanyag betétek) [Nm]   | 12           | 20           | 20           | 20           | 20            |
| Kezdeti beállítás távolsága, $\Delta D/2$ * [mm]   | 0            | 0            | 0            | 0            | 0             |
| Hozzávetőleges maximális távolság $\Delta D/2$ *<br>0–8 bar nyomás mellett (bilincs a szivattyúház közelében) [mm] | 0,5          | 0,5          | 0,5          | 0,5          | 0,5           |
| Hozzávetőleges maximális távolság $\Delta D/2$ *<br>8–16 bar nyomás mellett (bilincs a karima közelében) [mm]      | 1            | 1            | 1,5          | 2            | 2             |

\*  $\Delta D$  = a tömlő külső átmérőjének és a bilincs külső átmérőjének különbsége

Vagy: amennyiben nincs szükség szaniter csatlakozásra, az egyetlen bilincs elhelyezhető a perem közelében, és meghúzható, hogy lezárást biztosítson 16 barig.



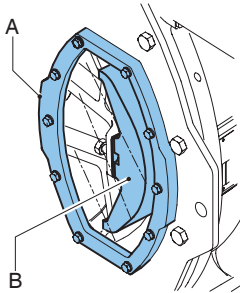
Balra: Standard elrendezés egy tömlőbilinccsel a szivattyúház közelében. Alacsony nyomású alkalmazásokhoz.

Középen: Alternatív elrendezés két tömlőbilinccsel. Nagy nyomású és szaniter alkalmazásokhoz.

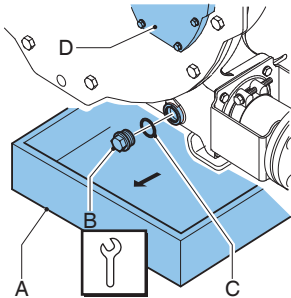
Jobbra: Alternatív elrendezés egy tömlőbilinccsel a karima közelében. Csak nagy nyomású alkalmazásokhoz.

## 8.8 A pótalkatrészek cseréje

### A nyomópapucskok cseréje

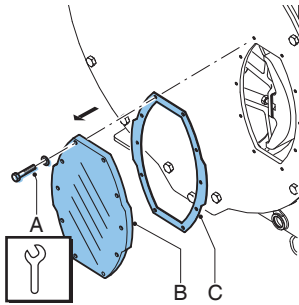


1. Járassa motort addig, amíg a nyomópapucs (B) a figyelőablak elé nem kerül (A).
2. Válassza le a szivattyút az elektromos hálózatról.

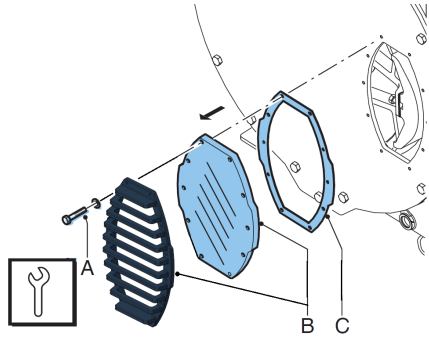


Megjegyzés: A leeresztődugó a szivattyúfej alján található.

3. Helyezzen egy tálcát (A) a leeresztődugó alá. A tálca legyen elég nagy ahhoz, hogy beférjen a szivattyúfejből leeresztett, esetleg termékkel is szennyezett kenőanyag. Távolítsa el a leeresztődugót (B). Fogja fel a tálcával a szivattyúházból kiömlő kenőanyagot.
4. Engedjen le annyi Bredel Genuine Hose Lubricant kenőanyagot, hogy a szint közvetlenül a figyelőablak (D) alá süllyedjen.
5. Ellenőrizze, hogy a tömítőgyűrű (C) nem sérült-e, és szükség esetén cserélje ki.
6. Pozicionálja a leeresztődugót, és húzza meg az előírt nyomatékra.

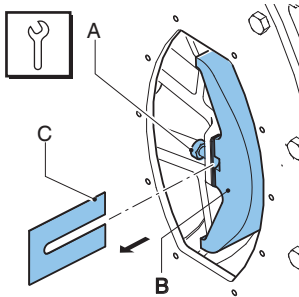


Standard szivattyú

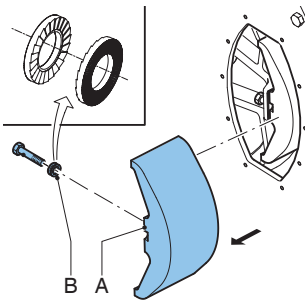


Robusztus szivattyú

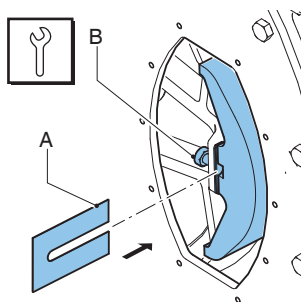
7. Lazítsa meg a megtartócsavarokat (A) a figyelőablakon (B), és távolítsa el a csavarokat. Távolítsa el a figyelőablakot és az ablakvédő elemet, ha van. Ügyeljen arra, hogy a tömítőgyűrű ne sérüljön meg (C).



8. Lazítsa meg néhány fordulatnyival a megtartócsavar(oka)t (A) a nyomópapucson (B). Távolítsa el a hézagoló alátétet (C), ha vannak. Lazítsa teljesen meg a megtartócsavar(oka)t (A) a nyomópapucson (B), és távolítsa el a nyomópapucsot.



9. Pozícionálja az (új) nyomópapucsot (A), ellenőrizze, hogy a NordLock® gyűrűk (B) megfelelően lettek-e pozícionálva, és húzza meg néhány fordulatnyival a megtartócsavar(oka)t.



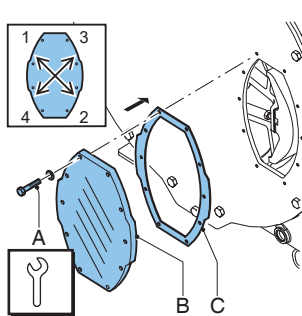
- Helyezze be a hézagolólemezeket (A) . Húzza meg megfelelő nyomatékkal a tartócsavar(oka)t (B).

### Lásd még

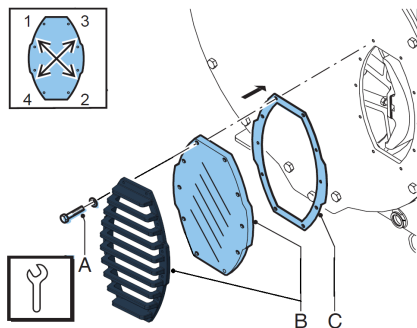
Az adott alkalmazáshoz használandó hézagoló alátétek számának meghatározásához Refer to "Az alátételemezek műszaki leírása" on page106.

Refer to "Előírt nyomatékok" on page104

- Csatlakoztassa a szivattyút a villamos hálózatra.
- Kapcsolja be az áramellátást.
- Járassa a motort addig, amíg a második nyomópapucs az ellenőrző ablak elé kerül.
- Válassza le a szivattyút az elektromos hálózatról.
- Ismételje meg a műveletet a második nyomópapucsra is.



Standard szivattyú



Robusztus szivattyú

- Ellenőrizze, hogy nem sérült-e a tömítőgyűrű(C), és szükség esetén cserélje ki.
- Szerelje vissza a figyelőablakot és az ablakvédő elemet, ha van (B). Gondoskodjon róla, hogy minden megtartócsavar (A) a helyére kerüljön, és megfelelő – átlós – sorrendben meg legyen húzva.. Húzza meg a csavarokat az előírt nyomatéokra.
- Töltse fel a kenőanyagot.

19. Csatlakoztassa a szivattyút a villamos hálózatra.
20. Kapcsolja be az áramellátást.

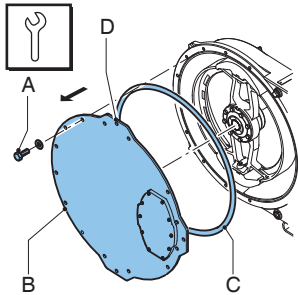
### Lásd még

Refer to "Előírt nyomatékok" on page104

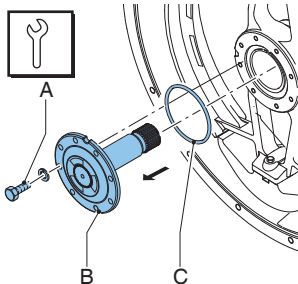
Refer to "Kenőanyag cseréje" on page49

### A tömítés és a koptatógyűrű cseréje

1. Távolítsa el a szivattyútömlőt.
2. Válassza le a szivattyút az elektromos hálózatról.



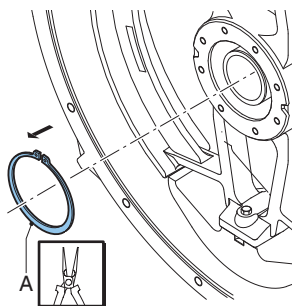
3. Használja az emelőfuratot (D) a fedél csörlővel vagy fedélemelő eszközzel (opció) történő mozgatásához.
4. Távolítsa el a fedelet (B) a megtartócsavarok eltávolításával (A).
5. Ellenőrizze, hogy a tömítőgyűrű (C) nem sérült-e, és szükség esetén cserélje ki.



6. Távolítsa el a megtartócsavarokat (A) a hajtótengelyről (B), és távolítsa el a hajtótengelyt.

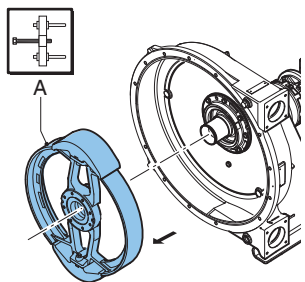
Megjegyzés: Ha a hajtótengelyt nem lehetett kézzel csavarhúzóval a forgórész e célra kiképzett nyílásainál!

7. Ellenőrizze, hogy a tömítőgyűrű (C) nem sérült-e, és szükség esetén cserélje ki.



8. Távolítsa el a Seeger-gyűrűt (A) megfelelő szerszámmal.

**Megjegyzés:** A forgórész megtartó Seeger-gyűrűje (A) a forgórészt az agyhoz rögzíti.

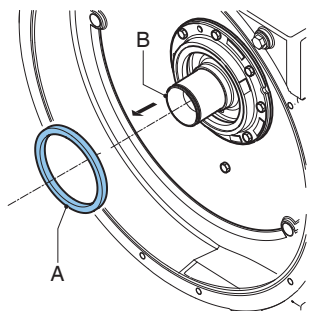


9. A forgórész emelése előtt tegye helyükre az emeléshez használt eszközöket. Húzza ki a forgórészt (A). Egy alkalmas lehúzó szerszámra lesz szükség ehhez a művelethez.

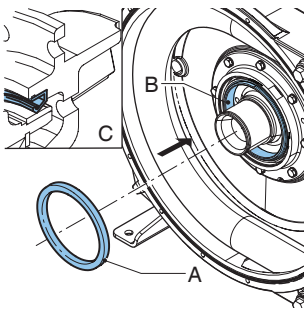


**A forgórész eltávolításához használjon gurtnit vagy hasonló emelő eszközt!  
A forgórész súlyát:**

**Refer to "Tömegek" on page103**

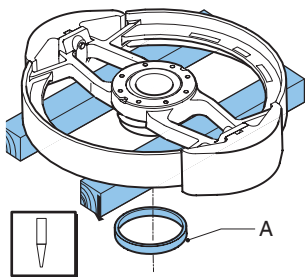


10. Távolítsa el a tömítést (A) az agyról (B). Tisztítsa meg és zsírtalanítsa a furatot.

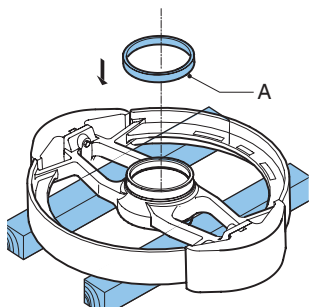


11. Helyezzen be új tömitést egy fatömb (A) és egy kalapács segítségével. Egyenletesen keresztirányban ütögetve a tömitést tolja be furatba addig, amíg rá nem kerül az agyra. A tömitést helyes irányban kell beszerelni (C). Győződjön meg arról, hogy a nyitott oldal a szivattyúfedél irányába néz.

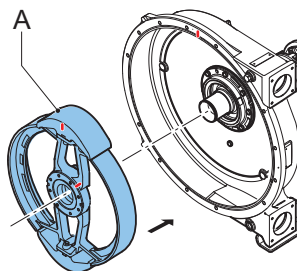
**Megjegyzés:** Ha a beszerelés megkönnyítéséhez szükséges, vékonyan olajozza meg az üreg területét (B).



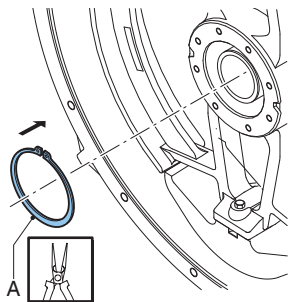
12. Támassza meg a forgórészt fatömbökkel a küllőkre merőlegesen, úgy, hogy a kopógyűrű (A) lefelé álljon. Nem túl erősen üsse meg a ragasztott koptató gyűrű hátoldalát. Miközben óvja a gyűrűt és a többi alkatrészt a sérüléstől.



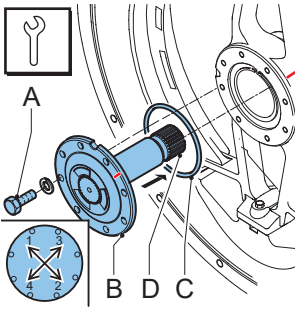
13. Fordítsa át a forgórész. Ügyeljen arra, hogy az új kopógyűrű ülékei (A) és a forgórész tiszták, szárazak és zsírintesek legyenek. Kenjen Loctite® 641 vagy 603 típusú kenőanyagot a forgórészre és a kopógyűrűre. Fordítsa a gyűrűt kúpos végével felfelé. Műanyagkalapáccsal ütögesse rá a rotorra a gyűrűt, amíg az teljesen rá nem megy.



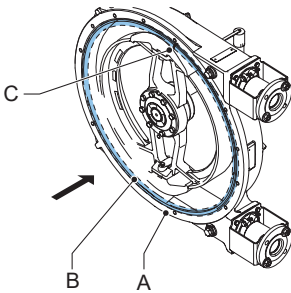
14. Győződjön meg arról, hogy az agy tiszta és zsírintes.
15. Szerelje be a forgórészt (A). A csapágyak könnyű szilárdillesztéssel vannak az agyon. Présszerszám segítségével nyomja rá a forgórészt az agyra.



16. Ellenőrizze, hogy nincs-e károsodásra utaló jel a forgórész megtartó Seeger-gyűrűjén (A), és szükség esetén cserélje ki. Szerelje be a tartó Seeger-gyűrűt (A). E célból használjon megfelelő szerszámokat.



17. Bőrségiesen zsírozza meg a hornyot (D) a hajtótengelyen (B) grafitzsírral.
18. Győződjön meg anól, hogy a rotor és a hajtótengely illeszkedő felütei tiszták, szárazak és mentezek a kenőanyagtól.
19. Ellenőrizze, hogy a tömítőgyűrű (C) nem sérült-e, és szükség esetén cserélje ki.
20. Helyezze a tömítőgyűrűt a tengelykarima vajatába.
21. Illessze be a meghajtó tengelyt.
22. Addig forgassa a rotort, amíg a meghajtó tengely rögzítő csavarjai egybeesnek a forgórész menetes furataival.
23. Szerelje fel a megtartócsavarokat (A) a hajtótengelyre. Szorítsa meg kézzel a csavarokat. Az egymással átlósan szemben lévőket húzza meg a megfelelő nyomatékkal.



24. Helyezze a tömítőgyűrűt (B) a szivattyúház hornyába, (A) úgy, hogy a tömítés varrata (C) a szivattyú felső része felé álljon.
25. Helyezze vissza a fedelet. Ügyeljen arra, hogy a csavarok visszakerüljenek a helyükre, és a megfelelő sorrendben (átlósan) húzza meg őket.
26. Csatlakoztassa a szivattyút a villamos hálózatra.
27. Kapcsolja be az áramellátást.
28. Helyezze fel az (új) szivattyútömlőt.

## Lásd még

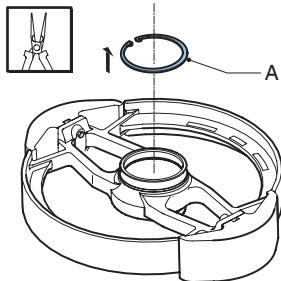
Refer to "A tömlő behelyezése – Standard karimatartó kengyel" on page59

### Csapágyak cseréje

1. Távolítsa el a szivattyútömlőt.
2. Távolítsa el a fedelet.
3. Távolítsa el a forgórészt.

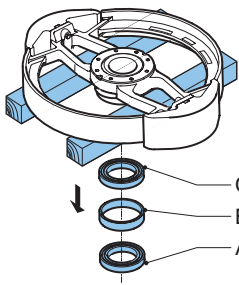
## Lásd még

Refer to "A nyomópapucsok cseréje" on page69

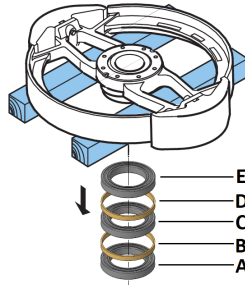


4. Fektesse a rotort sík felületre koptatógyűrűvel felfelé.
5. Távolítsa el a Seeger-gyűrűt (A) megfelelő szerszámmal.

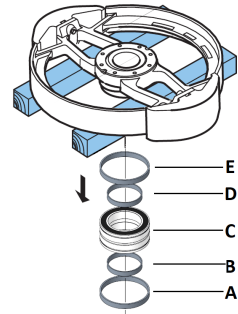
**Megjegyzés:** A forgórész megtartó Seeger-gyűrűje (A) a forgórészt az agyhoz rögzíti.



Standard csapágykészlet



3 standard csapágyból álló készlet



Robusztus csapágykészlet

6. Fordítsa át a forgórészt.

**Standard csapágykészlet:**

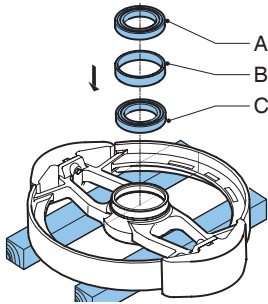
Megfelelő szerszám segítségével távolítsa el a csapágyat (A), a távtartó gyűrűt (B) és a csapágyat (C). Ellenőrizze, hogy nem sérült-e a távtartó gyűrű (B), és szükség esetén cserélje ki. Őrizze meg a távtartó gyűrűt (B).

**3 standard csapágyból álló készlet:**

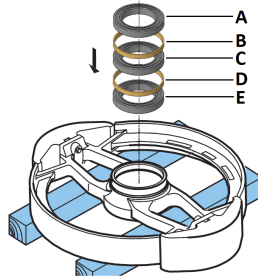
Megfelelő szerszám segítségével távolítsa el a csapágyat (A), a távtartó gyűrűt (B), a csapágyat (C), a távtartó gyűrűt (D) és a csapágyat (E). Ellenőrizze, hogy nem sérültek-e a távtartó gyűrűk (B és D), és szükség esetén cserélje ki őket. Őrizze meg a távtartó gyűrűket (B és D).

**Robusztus csapágykészlet:**

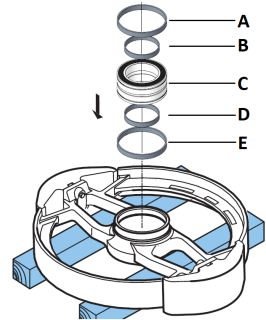
Távolítsa el a külső távtartó gyűrűt (A), a belső távtartó gyűrűt (B), a csapágyat (C), a belső távtartó gyűrűt (D) és a külső távtartó gyűrűt (E). Ellenőrizze az összes távtartó gyűrűt, hogy nem sérült-e, és szükség esetén cserélje ki. Őrizze meg a távtartó gyűrűket.



Standard csapágykészlet



3 standard csapágyból álló készlet



Robusztus csapágykészlet

7. Fordítsa át a forgórész. Győződjön meg arról, hogy az agy tiszta és zsírmentes.

**Standard csapágykészlet:**

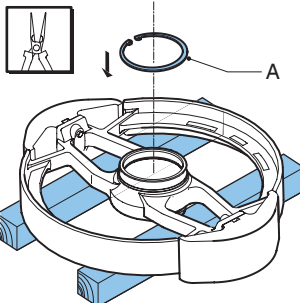
A présszerszám segítségével nyomja ez első csapágyat (C) a helyére. Pozicionálja a távtartó gyűrűt (B). Ezután nyomja a helyére a második csapágyat (A).

**3 standard csapágyból álló készlet:**

A présszerszám segítségével nyomja ez első csapágyat (E) a helyére. Pozicionálja a távtartó gyűrűt (D). Ezután nyomja a helyére a második csapágyat (C). Pozicionálja a távtartó gyűrűt (B). Végezetül nyomja a helyére a harmadik csapágyat (A).

**Robusztus csapágykészlet:**

Pozicionálja a külső távtartó gyűrűt (E) és a belső távtartó gyűrűt (D) a helyére. A présszerszám segítségével nyomja a csapágyat (C) a helyére. Ezután pozicionálja a külső távtartó gyűrűt (A) és a belső távtartó gyűrűt (B) a helyére.



8. Ellenőrizze, hogy nincs-e károsodásra utaló jel a forgórész megtartó Seeger-gyűrűjén (A), és szükség esetén cserélje ki. Szerelje be a tartó Seeger-gyűrűt (A). E célból használjon megfelelő szerszámokat.
9. Szerelje be a forgórészt, a fedelet és a szivattyútömlőt

**Lásd még**

Refer to "A tömlő cseréje" on page51

## 8.9 Állítsa be a kompressziós erőt (hézagolást)

A hézagoló alátét felszerelése és eltávolítása egyszerű, amit a szivattyú előoldali burkolatának kémlélőnyílásán keresztül el lehet végezni. Nem kell eltávolítani a fedelet vagy a szivattyútömlőt.

Az adott alkalmazáshoz használandó hézagoló alátétek számának meghatározásához Refer to "Az alátétlemezek műszaki leírása" on page106.

### FIGYELEM

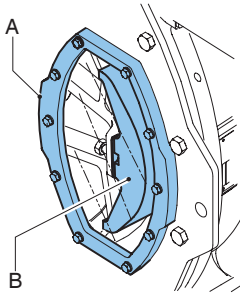


**A túl sok hézagoló alátét a szivattyútömlő túlzott összenyomását eredményezi, és túlságosan megterheli a szivattyúfejet és a szivattyútömlőt, ami csökkenti a szivattyútömlő és a csapágyak élettartamát.**

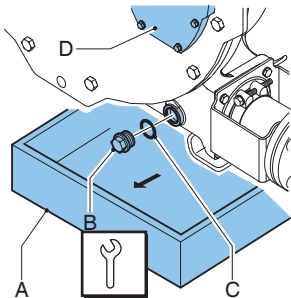
### FIGYELEM



**Ha túl kevés a gyűrű, alacsony lesz a kompresszió, nem hatékony a szivattyúzás és csúszás visszafolyás következhet be. A visszaáramlás a szivattyútömlő hasznos élettartamának csökkenéséhez vezet.**

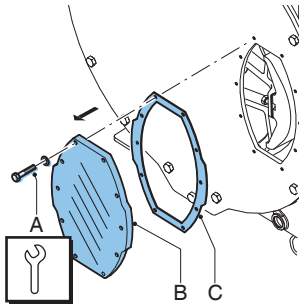


1. Járassa motort addig, amíg a nyomópapucs (B) a figyelőablak elé nem kerül (A).
2. Válassza le a szivattyút az elektromos hálózatról.

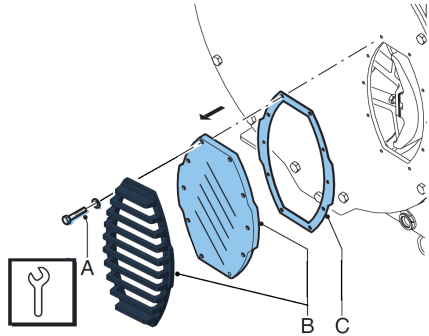


Megjegyzés: A leeresztődugó a szivattyúfej alján található.

3. Helyezzen egy tálcát (A) a leeresztődugó alá. A tálca legyen elég nagy ahhoz, hogy beférjen a szivattyúfejből leeresztett, esetleg termékkel is szennyezett kenőanyag. Távolítsa el a leeresztődugót (E). Fogja fel a tálcával a szivattyúházból kiömlő kenőanyagot.
4. Engedjen le annyi Bredel Genuine Hose Lubricant kenőanyagot, hogy a szint közvetlenül a figyelőablak (D) alá süllyedjen.
5. Ellenőrizze, hogy a tömítőgyűrű (C) nem sérült-e, és szükség esetén cserélje ki.
6. Pozicionálja a leeresztődugót, és húzza meg az előírt nyomatékra.

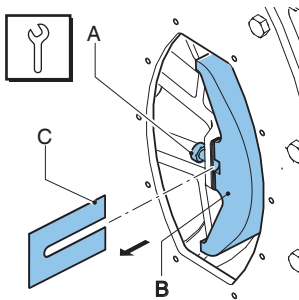


Standard szivattyú

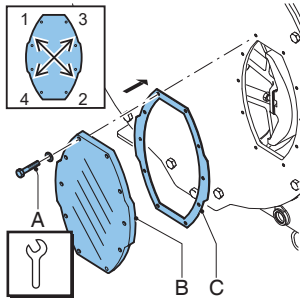


Robusztus szivattyú

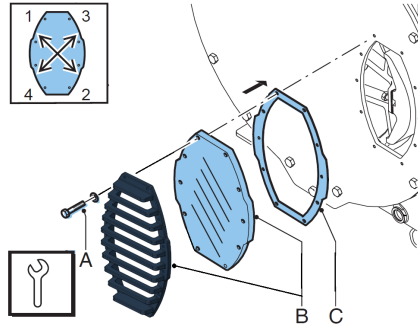
7. Lazítsa meg a megtartócsavarokat (A) a figyelőablakon (B), és távolítsa el a csavarokat. Távolítsa el a figyelőablakot és az ablakvédő elemet, ha van. Ügyeljen arra, hogy a tömítőgyűrű ne sérüljön meg (C).



8. Lazítsa meg néhány fordulatnyival a megtartócsavar(oka)t (A) a nyomópapucson (B). Helyezze be vagy távolítsa el a hézagoló alátéteket (C), hogy megfelelő számú alátét legyen jelen. Húzza meg a nyomópapucs megtartócsavarját az előírt nyomatékra.



Standard szivattyú



Robusztus szivattyú

9. Ellenőrizze, hogy nem sérült-e a tömítőgyűrű(C), és szükség esetén cserélje ki.
10. Szerelje vissza a figyelőablakot és az ablakvédő elemet, ha van (B). Gondoskodjon róla, hogy minden megtartócsavar (A) a helyére kerüljön, és a megfelelő – átlós – sorrendben meg legyen húzva.. Húzza meg a csavarokat az előírt nyomatékra.
11. Csatlakoztassa a szivattyút a villamos hálózatra.
12. Kapcsolja be az áramellátást.
13. Járassa a motort addig, amíg a második nyomópapucs az ellenőrző ablak elé kerül.
14. Válassza le a szivattyút az elektromos hálózatról.
15. Ismétlje meg a műveletet a második nyomópapucsra is.
16. Töltse fel a kenőanyagot.

### Lásd még

Refer to "Kenőanyag cseréje" on page49

Refer to "Előírt nyomatékok" on page104

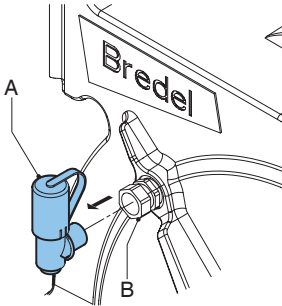
Refer to "Az alátétlemezek műszaki leírása" on page106

## 8.10 Külön rendelhető szerelvények

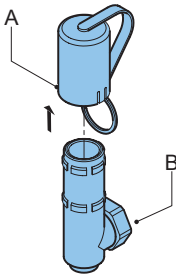
### Magas folyadékszint úszókapcsolójának felszerelése



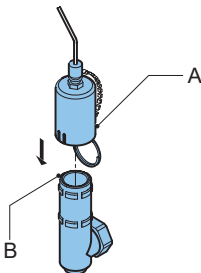
A robbanásveszélyes környezetekkel kapcsolatban forduljon a Bredel-képviselőhöz.



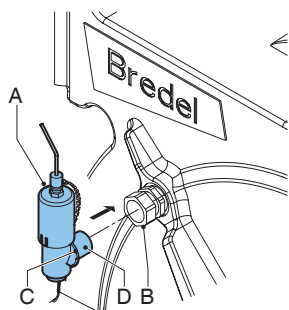
1. Szerelje le a standard szellőzőt (A) a kompressziós tömszelencéről (B).



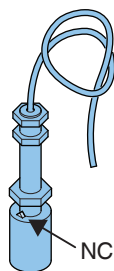
2. Csúsztassa le a standard szellőzősapkát (A) a szellőzőről (B).



3. Cserélje ki a standard szellőzősapkát a magas folyadékszint úszókapcsolóját tartalmazó szellőzősapkára (A), és csúsztassa a szellőzőre (B).



4. Helyezze a lánc végén található gyűrűt (C) a cső köré (D).
5. Szerelje fel a standard szellőzőt (A) a kompressziós tömszelencére (B). Finoman szorítsa meg a kompressziós tömszelence anyagját.



6. Csatlakoztassa a magas folyadékszint úszókapcsolóját a kiegészítő áramkörre a 2 méter hosszú PVC-kábellel (2 x 0,34 mm<sup>2</sup>). Ne feledje, hogy az úszószelep elektromos érintkezése normál esetben zárva van (NC). A gomb normál zárt működésnél felfelé néz. Ha a kenőanyag szintje (túl) magas, az érintkezés megszakad.



### Műszaki leírás\*

|              |                  |
|--------------|------------------|
| Feszültség   | Max. 230 V AC/DC |
| Áramerősség  | Max. 2 A         |
| Teljesítmény | Max. 40 VA       |

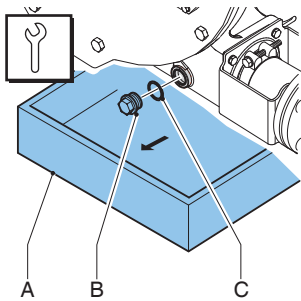
\*Nem robbanásveszélyes környezetben történő használatra.

**Megjegyzés:** Ha az úszókapcsoló úgy van kialakítva, hogy leállítsa a berendezést, akkor az üzemelést úgy kell beállítani, hogy a leállítófunkció megakadályozza a berendezés visszaállítás nélküli újraindítását. Ellenőrizze, hogy az úszókapcsoló el van-e látva az NC jellel a tetején.

### Alacsony folyadékszint úszókapcsolójának felszerelése



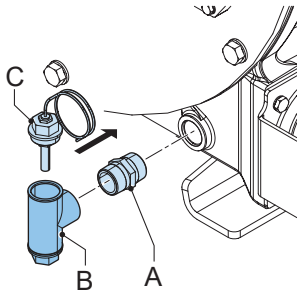
A robbanásveszélyes környezetekkel kapcsolatban forduljon a Bredel-képviselőhöz.



**Megjegyzés: Ha a szivattyú fel van töltve kenőanyaggal, akkor azt előbb le kell engedni:**

Megjegyzés: A leeresztődugó a szivattyúfej alján található.

1. Helyezzen egy tálcat (A) a leeresztődugó alá. A tálca legyen elég nagy ahhoz, hogy beférjen a szivattyúfejből leeresztett, esetleg termékkel is szennyezett kenőanyag. Távolítsa el a leeresztődugót (B). Fogja fel a tálcával a szivattyúházból kiömlő kenőanyagot.
2. Ellenőrizze, hogy a tömítőgyűrű (C) nem sérült-e, és szükség esetén cserélje ki.



3. Szerelje a csatlakozót (A) a szivattyúházra. Szerelje az alacsony folyadékszint úszókapcsolóját a csatlakozóra (A). Kenje be a menetet Loctite® 561, 572, 577 kenőanyaggal vagy annak megfelelő termékkel.
4. Csatlakoztassa villamos hálózatra az úszókapcsolót. Ne feledje, hogy az úszószelep elektromos érintkezése normál esetben zárva van (NC). Akkor nyit, amikor túl alacsonnyá válik a kenőanyag szintje.
5. Töltse fel a kenőanyagot.
6. Légtelenítse az úszókapcsolót; ehhez óvatosan nyissa ki a dugót (C), egészen addig, amíg kenőanyag nem kezd távozni. Végül zárja vissza a dugót.

### Lásd még

Refer to "Magas folyadékszint úszókapcsolójának felszerelése" on page83

## Műszaki leírás\*

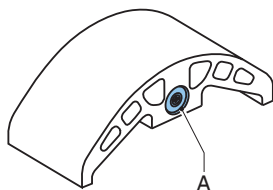
|              |                  |
|--------------|------------------|
| Feszültség   | Max. 230 V AC/DC |
| Áramerősség  | Max. 2 A         |
| Teljesítmény | Max. 40 VA       |

\*Nem robbanásveszélyes környezetben történő használatra.

**Megjegyzés:** Ha az úszókapcsoló úgy van kialakítva, hogy leállítsa a berendezést, akkor az üzemelést úgy kell beállítani, hogy a leállítófunkció megakadályozza a berendezés visszaállítás nélküli újraindítását. Ellenőrizze, hogy az úszókapcsoló el van-e látva az NC jellel a tetején.

## Fordulatszámiláló beszerelése

1. Távolítsa el a forgórész egyik nyomópapucját

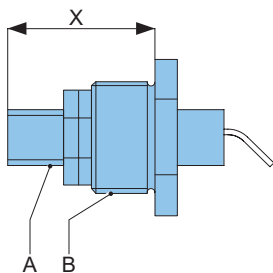


2. Cserélje ki a nyomópapucot egy mágnessel (A) rendelkező speciális nyomópapucsra.

## Lásd még

Refer to "A nyomópapucok cseréje" on page69

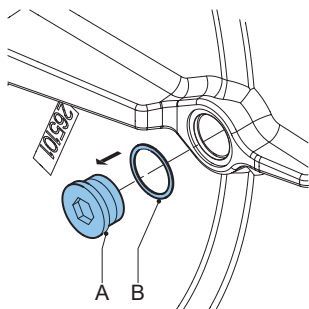
**Megjegyzés:** Ügyeljen arra, hogy a nyomópapucs úgy helyezkedjen el, hogy a mágnes (A) a hátoldalon legyen, és a szivattyúház felé álljon.



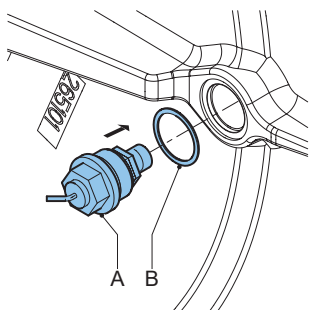
3. Helyezze az indukciós érzékelőt (A) az ütközőre (B), és állítsa „X” méretre az alábbi táblázat szerint. A szivárgás megelőzéséhez használjon Loctite 572 vagy hasonló tömítőanyagot.

| Szivattyútípus | "X" méret |
|----------------|-----------|
| Bredel 40      | 32 +0 /-1 |
| Bredel 50      | 32 +0 /-1 |
| Bredel 65      | 32 +0 /-1 |
| Bredel 80      | 45 +0 /-1 |
| Bredel 100     | 45 +0 /-1 |

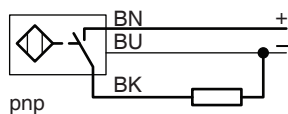
4. Húzza meg a beállító anyacsavarokat.



5. Távolítsa el a dugót (A) és a tömítőgyűrűt (B) a szivattyúház hátuljáról.



6. Az ütközőt az induktív érzékelővel (A) és a tömítőgyűrűvel (B) szerelje fel a szivattyúházra.
7. Töltse fel a kenőanyagot.



8. Csatlakoztassa az érzékelőt a 2 méter hosszú PVC-kábellel (3 x 0,34 mm<sup>2</sup>).

### Műszaki leírás

|             |             |
|-------------|-------------|
| Feszültség  | 10–30 VDC   |
| Áramerősség | Max. 150 mA |



#### FIGYELEM!

Az érzékelő megfelelő csatlakoztatását illetően forduljon a Bredel-képviselőhez.



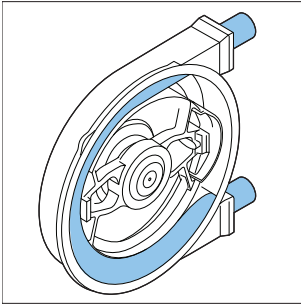
A robbanásveszélyes környezetekkel kapcsolatban forduljon a Bredel-képviselőhez.

## 9 Tárolás

### 9.1 Tömlőszivattyú

- A tömlőszivattyút és a szivattyú alkatrészeit száraz helyen tárolja. Ügyeljen arra, hogy a tömlőszivattyú és a szivattyú-alkatrészek ne legyenek  $-40\text{ °C}$ -nál alacsonyabb, illetve  $+70\text{ °C}$ -nál magasabb hőmérsékletnek kitéve.
- A bemeneti és kimeneti nyílásokat le kell fedni.
- Előzze meg a kezeletlen alkatrészek korrózióját. Ehhez használjon megfelelő védőeszközöket és csomagolóanyagokat.
- Hosszú üzemszünet vagy tárolás esetén a szivattyútömlőre nehezedő statikus terhelés tartós alakváltozáshoz vezethet, ez pedig csökkenti a szivattyútömlő élettartamát, és megnehezítheti az indítást.

A tömlő deformálódásának megelőzése érdekében távolítson el egy nyomópapucsot. Járassa motort addig, amíg a második nyomópapucs a bemeneti és a kimeneti nyílás közé nem kerül. Ilyen módon nincs terhelés alatt a szivattyútömlő.



#### **FIGYELEM!**

**Ne hozza mozgásba a forgórészeket az elektromos hajtással, amikor az előlő fedél el van távolítva.**

### 9.2 Tömlő

- A tömlő maximális eltarthatósági ideje 2 év. A tömlőt sötét, száraz helyen,  $0\text{ °C}$  és  $40\text{ °C}$  közötti hőmérsékleten tárolja. Két év eltelté után a tömlő anyaga előregszik, ami csökkenti a tömlő élettartamát.

### 9.3 Kenőanyag

- A szivattyútömlő meghibásodása esetén, de legkésőbb egy év elteltével cserélje a szivattyú kenőanyagát.
- A kenőanyagot a tartályon feltüntetett szavatossági idő lejárta előtt használja fel.

- A kenőanyagot zárt palackokban vagy dobozokban kell tárolni, hogy ne szívjon fel nedvességet.

## 10 Hibaelhárítás



### FIGYELEM!

Mielőtt bármiféle munkát végezne a szivattyú hajtóművén, vágja le és zárja le az áramellátást. Ha a motor frekvenciaszabályozóval van ellátva, és az áramellátása egyfázisú, várjon két percet, hogy a kondenzátorok feszültségmentessé váljanak.

Ha a tömlőszivattyú nem működik (megfelelően), az alábbi ellenőrző lista alapján eldöntheti, hogy el tudja-e hárítani saját maga a hibát. Ha nem, akkor forduljon a Bredel képviselőjéhez tanácsért.

| <b>Probléma</b>  | <b>Lehetséges ok</b>                                   | <b>Elhárítás</b>   |
|--|--|--|
| A szivattyú nem üzemel.  | Nincs feszültség.                                      | Ellenőrizze, hogy a hálózati kapcsoló be van-e kapcsolva.                                  |
|  |  | Ellenőrizze a szivattyú áramellátását.   |
|  | Lelassult a rotor.                                     | Ellenőrizze, hogy a lassulást nem a tömlő hibás beszerelése okozza-e.                      |
|  |  | Ellenőrizze, hogy van-e elzáródás a tömlő belsejében.                                      |
|  |  | Ellenőrizze a frekvenciaszabályzó beállításait (adott esetben).                            |
|  | A kenőanyag szintjét ellenőrző rendszer aktiválva van. | Ellenőrizze, hogy nem a kenőanyag szintjét felügyelő rendszer állította-e le a szivattyút. |
| Ellenőrizze, hogy a kenőanyag szintjét felügyelő rendszer működik-e, és a kenőanyag szintjét is ellenőrizze. |  |  |

| <b>Probléma</b>              | <b>Lehetséges ok</b>   | <b>Elhárítás</b>   |
|------------------------------|--|--|
| Magas szivattyú-hőmérséklet. | Nem normál kenőanyagot használ a tömlőhöz.   | Amennyiben kérdései vannak, vegye fel a kapcsolatot a Bredel-márkaképviselettel.   |
|                              | Alacsony kenőanyagszint.   | Töltsön be Bredel Genuine Hose Lubricant kenőanyagot. A kenőanyag szükséges mennyiségét illetően<br>Refer to "Szivattyú-kenőanyag" on page102                        |
|                              | A szivattyúzott anyag hőmérséklete túl magas.  | Ellenőrizze a teljesítménygrafikonot. Refer to "A grafikonok használata" on page38   |
|                              | Belső súrlódás a tömlőben, amelyet blokkolt vagy elégtelen szívási jellemzők okoznak | Ellenőrizze, hogy nem dugultak-e el a vezetékek és a szelepek. Ügyeljen, hogy a szívóvezeték hossza a lehető legrövidebb, átmérője pedig a lehető legnagyobb legyen. |
|                              | Túl sok hézagoló lemez   | Tekintse meg a diagrammot. Refer to "Az alátétlemezek műszaki leírása" on page106 . Távolítsa el a felesleges alátétlemezeket.                                       |
|                              | Túl gyors a szivattyú.   | Csökkentse minimálisra a szivattyú sebességét. A szivattyú optimális fordulatszámaival kapcsolatos tanácsért forduljon a Bredel képviselőjéhez.                      |

| <b>Probléma</b>                             | <b>Lehetséges ok</b>   | <b>Elhárítás</b>   |
|---|--|--|
| Alacsony teljesítmény és/vagy nyomás.       | A szívóvezeték elzárószelepe (részben) zárva van.  | Teljesen nyissa ki az elzárószelepet.  |
|   | A nyomópapucsok alulhézagolása.  | A megfelelő számban helyezzen be alátétlemezeket.  |
|   | Elszakadt vagy nagyon kopott a tömlő.  | Cserélje ki a tömlőt. Refer to "A tömlő cseréje" on page 51                                  |
|   | A szívócső (részben) eldugult, vagy túl kicsi a teljesítmény a szívó oldalon.  | Ellenőrizze, nincs-e eldugulva a szívócső, és gondoskodjon megfelelő mennyiségű folyadékról. |
|   | A csatlakozások és a tömlőszorító bilincs nem megfelelően van felszerelve, ezért a szivattyú levegőt szív.   | Ellenőrizze a csatlakozásokat és a tömlőbilincseket. Szükség esetén húzza meg őket.          |
|   | A tömlő telítettsége nem kielégítő, mert túl nagy a sebesség a szivattyúzott folyadék viszkozitásához és a belső nyomáshoz képest. Túl hosszú és/vagy túl szűk a szívócső. | Amennyiben kérdései vannak, vegye fel a kapcsolatot a Bredel-márkaképviseléssel.             |
|   | Erőteljesen elkopott nyomópapucsok   | Ellenőrizze a nyomópapucsok felületének állapotát. Szükség esetén cserélje ki.               |
|   | Nem megfelelő típusú működtetőkorong.  | Ellenőrizze, hogy a korongon található jelzés megfelel-e az üzemi nyomásnak (L, M vagy H).   |
| Nem megfelelő irányba álló működtetőkorong. | Ellenőrizze, hogy a működtetőkorongon látható nyíl a szivattyú forgásirányának megfelelő-e.  |  |

| <b>Probléma</b>                       | <b>Lehetséges ok</b>   | <b>Elhárítás</b>  |
|---------------------------------------|--|---|
| A szivattyú és a csőrendszer beremeg. | A szívó- és nyomócsövek nincsenek megfelelően rögzítve.  | Ellenőrizze és rögzítse a csöveket.   |
|                                       | A nagy sebességű szivattyúzás hosszú szívó- és nyomóvezetékekkel vagy nagy fajsúllyal párosul, vagy mindezek együttesen fordulnak elő. | Csökkentse a fordulatszámot. Ahol lehet, csökkentse a vezetékek hosszát. Amennyiben kérdései vannak, vegye fel a kapcsolatot a Bredel-márkaképviseléssel.   |
|                                       | Kicsi a szívó- és/vagy nyomóvezeték keresztmetszete.   | Alkalmazzon nagyobb átmérőjű szívó-/nyomóvezetéseket.   |
| Nagy a szivattyú sebessége.           | A fedelet úgy szerelték, hogy a tömlő közben a szivattyúban volt.  | A fedelet sose szabad úgy szerelni, hogy a tömlő közben a szivattyúban van.   |
| A tömlő élettartama rövid.            | Agresszív vegyi anyagot szivattyúztak.   | Ellenőrizze, hogy a szivattyúzott folyadék megfelel-e a tömlő anyagához. Amennyiben kérdései vannak, vegye fel a kapcsolatot a Bredel-márkaképviseléssel.   |
|                                       | Túl gyors a szivattyú.   | Csökkentse a fordulatszámot.  |
|                                       | Magas kimeneti nyomás  | A maximális üzemi nyomás a tömlő típusától függ.<br>Ellenőrizze, nincs-e eltömődve a nyomóvezeték, teljesen nyitva vannak-e az elzárószelepek, és jól működik-e a nyomáscsökkentő szelep (ha van ilyen a nyomóvezetéken). |
|                                       | A termék hőmérséklete túl magas.   | Amennyiben kérdései vannak, vegye fel a kapcsolatot a Bredel-márkaképviseléssel.  |
|                                       | Nagy ingadozás.  | Változtasson a szivási és nyomási körülményeken.  |
|                                       | Túl nagy a tömlő kompressziója.  | Ellenőrizze, hogy a működtetőkorong megfelel-e az üzemi nyomásnak (L, M vagy H).  |

| <b>Probléma</b>  | <b>Lehetséges ok</b>   | <b>Elhárítás</b>   |
|--|--|--|
| A tömlő beszívódott a szivattyúba.   | A szivattyúfejből hiányzik a kenőanyag, vagy a tömlő kenőanyaga túl kevés.   | Töltsön be kenőanyagot. Refer to "Kenőanyag cseréje" on page49.  |
|  | Nem megfelelő kenőanyag: a szivattyúfejben nem Bredel Genuine Hose Lubricant kenőanyag van.  | Amennyiben kérdései vannak, vegye fel a kapcsolatot a Bredel-márkaképviselettel.                                 |
|  | tömlőbilincs nincs kellően megfeszítve.  | Állítsa az előírt nyomatokra. Refer to "A tömlőbilincsek megszorítása (standard karimatartó kengyel)" on page66. |
|  | Rendkívül magas, 300 kPa fölötti bemeneti nyomás.  | Csökkentse a bemeneti nyomást.   |
|  | A tömlőben összenyomhatatlan tárgy akadt el. A tömlőt nem lehet összenyomni, ezért azt a szivattyú behúzza.  | Távolítsa el a tömlőt, keresse meg az akadályt, és szükség esetén cserélje ki a tömlőt.                          |
| Rossz szívási körülmények, igen nagy viszkozitású áramlás, vagy nagy szárazanyag-tartalmú áramlás. | Rögzítsen egy második tömlőbilincset mindegyik tömlővégre. A tömlőbilincset a maximális nyomatokra kell meghúzni. Refer to "A tömlőbilincsek megszorítása (standard karimatartó kengyel)" on page66. |  |
| Kenőanyag-szivárgás a kengyelnél.  | A kengyel csavarjai lazák.   | A megadott nyomattal húzza meg a csavarokat.<br>Refer to "Előírt nyomatok" on page104                            |
|  | A tömlőbilincs csavarjai lazák.  | Húzza meg a tömlőbilincseket. Refer to "A tömlőbilincsek megszorítása (standard karimatartó kengyel)" on page66  |
| A tömlő kenőanyaga szívárog a szivattyúfej ütközőzónájánál („puffer zóna”).                        | Sérült kopó- vagy tömítőgyűrű.   | Cserélje ki a kopó- vagy tömítőgyűrűt.   |

| <b>Probléma</b>   | <b>Lehetséges ok</b>  | <b>Elhárítás</b>   |
|---|---|--|
| Jár a motor, de a forgórész nem.  | Sérült törésfelület a forgórészen.  | Cserélje ki a forgórészt.  |
| Jár a motor, de a forgórész nem.  | A szivattyútengelyen törött az alámaratás.  | Kövesse a póttengelyhez mellékelt beszerelési eljárást.  |
| A termék szivárgása a tömlő és a betét között.  | Acélbetét: a tömlőbilincs elég erősen meghúzva.   | Refer to "A tömlőbilincsek megszorítása (standard karimatartó kengyel)" on page66 az eljárás és a helyes nyomatkérték vonatkozásában.  |
|   | Műanyag betét: a tömlőbilincs túlságosan meg van húzva, ezért a betét deformálódott.  | Lazítsa meg a tömlőbilincset, és vizsgálja meg a betétet. Szükség esetén cserélje ki a betétet.<br>Refer to "A tömlőbilincsek megszorítása (standard karimatartó kengyel)" on page66   |
| Kenőanyag szivárgása a szivattyúház és a tömlő között.  | Acélbetét: a tömlőbilincs túl erősen meg van húzva.   | Refer to "A tömlőbilincsek megszorítása (standard karimatartó kengyel)" on page66  |
|   | A kengyelben lévő O-gyűrű sérült vagy nincs megfelelően pozicionálva a kengyelben.  | Vizsgálja meg az O-gyűrűt, és szükség esetén cserélje ki. Beszerelés előtt Bredel Genuine Hose Lubricant kenőanyaggal kenje meg az O-gyűrűt. Refer to "A tömlő behelyezése – Standard karimatartó kengyel" on page59           |
|   | Műanyag betét: a tömlőbilincs túl erősen meg van húzva, ezért a betét deformálódott.  | Vizsgálja meg a betétet, és szükség esetén cserélje ki. Húzza meg a tömlőbilincset. Refer to "A tömlőbilincsek megszorítása (standard karimatartó kengyel)" on page66.   |
| A szivattyútömlő nem marad axiálisan megfelelően pozicionálva a szivattyúban. Lehúzódik a betétről. | A rossz szívási körülmények, igen nagy viszkozitású áramlás, vagy nagy szarazanyag-tartalmú áramlás miatt a szivattyútömlőre nagy axiális erők hathatnak. | Ilyenkor erősen ajánlott minden tömlővégre egy második tömlőbilincset is felhelyezni. A tömlőbilincset a maximális nyomatkra kell meghúzni. Refer to "A tömlőbilincsek megszorítása (standard karimatartó kengyel)" on page66. |

## 11 Műszaki leírás

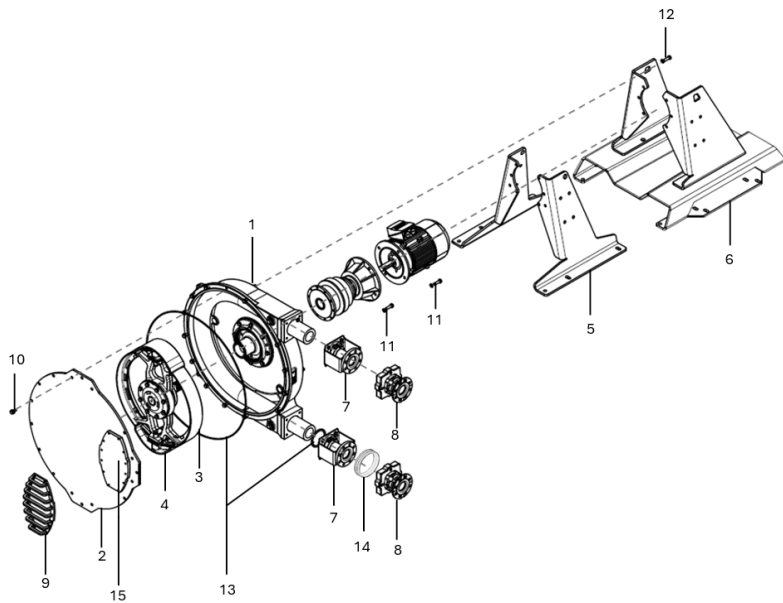
### 11.1 Szivattyúfej

#### Teljesítmény

| Leírás   | Bredel<br>40 | Bredel<br>50 | Bredel<br>65          | Bredel<br>80 | Bredel<br>100 |
|--|--------------|--------------|-----------------------|--------------|---------------|
| Max. kapacitás, folyamatos [m <sup>3</sup> /h] | 6,0          | 10,5         | 20,0                  | 28,0         | 36,0          |
| Max. kapacitás, szakaszos [m <sup>3</sup> /h]* | 9,6          | 17,5         | 32,0                  | 42,0         | 60,0          |
| Fordulatonkénti teljesítmény [l/rev]           | 1,33         | 2,9          | 6,7                   | 11,7         | 20,0          |
| Max. megengedett bemeneti nyomás [kPa]         | 250          | 250          | 200                   | 150          | 150           |
| Max. megengedett üzemi nyomás [kPa]            |              |              | 1600                  |              |               |
| Megengedett környezeti hőmérséklet [°C]        |              |              | -20 és +45 fok között |              |               |
| A termék. megengedett hőmérséklete [°C]        |              |              | -10 és +80 fok között |              |               |
| Zajsztint 1 m-en [dB(A)]                       |              |              | 70                    |              |               |

\* Szakaszos működés: Legalább egy órán át hagyja állni a szivattyút két óra üzemelés után, hogy lehűljön.

# Anyagok



| Szám | Leírás                          | Anyag                               |
|------|---------------------------------|-------------------------------------|
| 1    | Szivattyúház                    | Öntöttvas                           |
| 2    | Fedél                           | Kereskedelmi minőségű 37-es lágyvas |
| 3    | Szivattyúrotor                  | Öntöttvas                           |
| 4    | Nyomópapucsok                   | Alumínium (opcionálisan: epoxi)     |
| 5    | Standard állványok              | Lágyacél, galvanizált*              |
| 6    | Robusztus állványok             | Lágyacél, galvanizált*              |
| 7    | Standard karimatartó kengyelek  | Lágyacél, galvanizált*              |
| 8    | Robusztus karimatartó kengyelek | Öntöttvas                           |
| 9    | Ablakvédő elem                  | Lágyacél                            |
| 10   | Fedélrögzítők                   | Lágyacél, galvanizált*              |
| 11   | Motorrögzítők                   | Lágyacél, galvanizált*              |
| 12   | Az alátámasztás szerelőanyagai  | Lágyacél, galvanizált*              |
| 13   | Tömítések és tömszelencék       | Neoprén vagy nitril                 |
| 14   | Nyomógyűrű                      | PU                                  |
| 15   | Figyelőablak                    | PMMA                                |

\* Kérésre rozsdamentesacél kivitelben is kapható.

### Felületkezelés

A felület előkészítése után két réteg kétkomponensű vízalapú festék kerül a felületre a védelem érdekében. Az alapszín RAL 3011, más színek opcionálisak. A felületi kezeléssel kapcsolatos tanácsért forduljon a Bredel képviselőjéhez.

Minden galvanizált alkatrészen 15–20 µm-es elektrolitos cinkréteg található.

## Szivattyú-kenőanyag

| Elem                    | Bredel 40 | Bredel 50 | Bredel 65 | Bredel 80 | Bredel 100 |
|-------------------------|-----------|-----------|-----------|-----------|------------|
| Kenőanyag               | Bredel*   | Bredel*   | Bredel*   | Bredel*   | Bredel*    |
| Szükséges mennyiség (l) | 5         | 10        | 20        | 40        | 60         |

\* A Bredel Genuine Hose Lubricant kenőanyag be van jegyezve az NSF-nél: NSF regisztrációs szám: 123204; kategória kód: H1. Lásd még a [www.nsf.org/certified-products-systems](http://www.nsf.org/certified-products-systems) oldalon a „Bredel” névre keresve.

| Komponensek |   |             |
|-------------|---|-------------|
| Glicerin    | (C <sub>3</sub> H <sub>8</sub> O <sub>3</sub> ) | 50-100% w/w |
| Glikol      | (C <sub>3</sub> H <sub>8</sub> O <sub>2</sub> ) | 2,5–10% w/w |
| Víz         | (H <sub>2</sub> O)                              |             |

**Megjegyzés:** Ha további információkra van szüksége a biztonsági adatlappal kapcsolatban, forduljon a Bredel képviselőjéhez tanácsért.



### FIGYELEM!

**A szivattyúfejben használt kenőanyag és a szivattyúzni kívánt folyadék közötti kémiai kompatibilitás biztosítása a felhasználó felelőssége. Tartsa be a helyi munkavédelmi előírásokat.**

Egy másik, szilikon alapú kenőanyag is kapható. A kompatibilitást ezzel a kenőanyaggal is ellenőrizni kell (adott esetben). Lásd a kémiai kompatibilitási táblázatot a [www.wmfts.com/en/support/chemical-compatibility-guide/](http://www.wmfts.com/en/support/chemical-compatibility-guide/) oldalon, vagy forduljon a Bredel képviselőjéhez tanácsért.

## Tömegek

| Leírás   | Súly [kg]    |              |              |              |               |
|--|--------------|--------------|--------------|--------------|---------------|
|  | Bredel<br>40 | Bredel<br>50 | Bredel<br>65 | Bredel<br>80 | Bredel<br>100 |
| Standard szivattyú, maximális súly <sup>1</sup>  | 180          | 325          | 558          | 930          | 1300          |
| Robosztus szivattyú, maximális súly <sup>2</sup> | 214          | 394          | 633          | 1137         | 1508          |
| Standard szivattyúfej <sup>3</sup>               | 121          | 227          | 398          | 672          | 1032          |
| Robosztus szivattyúfej <sup>4</sup>              | 155          | 296          | 473          | 879          | 1240          |
| Forgórész  | 14           | 24           | 40           | 77           | 118           |
| Nyomópapucs                                      | 0,8          | 1,8          | 4            | 6,6          | 12,6          |
| Fedél  | 16           | 30           | 62,5         | 106,5        | 195           |
| Hajtótengely                                     | 2,5          | 5,9          | 7,7          | 16,6         | 19,5          |
| Agy  | 10           | 16           | 18           | 38           | 53            |
| Tömlő  | 3,8          | 6,4          | 11,5         | 21           | 31            |

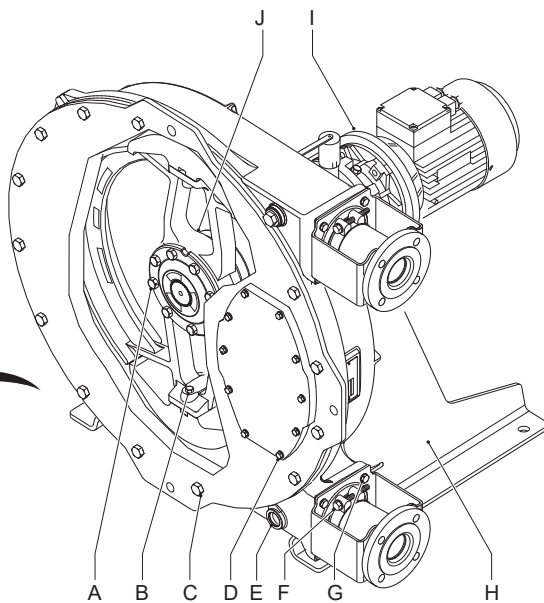
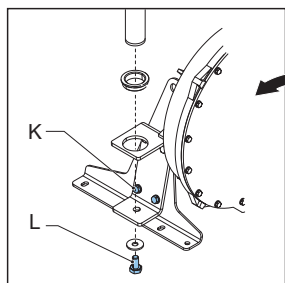
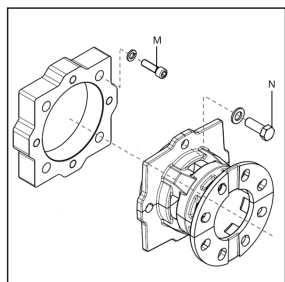
<sup>1</sup> A tömlőszivattyú maximális nettó súlya a legnehezebb hajtóművel, elektromotorral és standard állványokkal.

<sup>2</sup> A tömlőszivattyú maximális nettó súlya a legnehezebb hajtóművel, elektromotorral és robusztus állvánnyal.

<sup>3</sup> A teljesen beszerelt szivattyúfej súlya standard karimatartó kengyelekkel (tömlővel, kenőanyaggal és standard állványokkal együtt).

<sup>4</sup> A teljesen beszerelt szivattyúfej súlya robusztus karimatartó kengyelekkel (tömlővel, kenőanyaggal és robusztus állvánnyal együtt).

## Előírt nyomaték



| Szám | Leírás                                     | Egység | Bredel<br>40 | Bredel<br>50 | Bredel<br>65 | Bredel<br>80 | del<br>100 |
|------|--|--------|--------------|--------------|--------------|--------------|------------|
| A    | Hajtótengely csavarjai                     | Nm     | 25           | 50           | 85           | 210          | 210        |
| B    | Alumínium<br>nyomópapucskok<br>csavarjai   | Nm     | 50           | 85           | 85           | 210          | 210        |
|      | Epoxi nyomópapucskok<br>csavarjai          | Nm     | 39           | 68           | 68           | 165          | 165        |
| C    | Fedél csavarjai                            | Nm     | 50           | 85           | 210          | 210          | 400        |
| D    | Figyelőablak csavarjai<br>és               |        |              |              |              |              |            |
|      | Ablakvédő elem<br>csavarjai                |        | 5            | 8            | 8            | 8            | 8          |
| E    | Leeresztődugó<br>csavarjai                 | Nm     | 40           | 40           | 40           | 80           | 80         |
| F    | Tömlesztő bilincs*                         | Nm     | 25           | 40           | 40           | 40           | 40         |
| G    | Standard karimatartó<br>kengyel csavarjai  | Nm     | 25           | 50           | 50           | 85           | 85         |
| H    | Standard állvány<br>csavarjai              | Nm     | 50           | 50           | 85           | 210          | 210        |
|      | Robusztus állvány<br>csavarjai             | Nm     | 50           | 85           | 85           | 210          | 210        |
| I    | Hajtómű csavarjai                          | Nm     | 25           | 85           | 85           | 85           | 135        |
| J    | Agy csavarjai                              | Nm     | 50           | 50           | 85           | 210          | 210        |
| K    | Fedélemelő eszköz,<br>kengyel csavarja     | Nm     | -            |              | 210          |              |            |
| L    | Fedélemelő eszköz,<br>gémrögzítő csavar    | Nm     | -            |              | 50           |              |            |
| M    | Adapterlemez csavarjai                     | Nm     | 25           | 50           | 50           | 85           | 85         |
| N    | Robusztus karimatartó<br>kengyel csavarjai | Nm     | 25           | 50           | 50           | 85           | 85         |

\*Megjegyzések:

Mivel a tömlő anyaga csúszós, a tömlőszorító bilincs ereje idővel csökken. Ha a tömlő elkezd szivárogni, húzza meg újra a tömlőszorító bilincset a megadott nyomatékra. A felsorolt nyomatékértékek új és megfelelően zsírozott tömlőszorító bilincs esetén értendők. Lásd még Refer to "A tömlőbilincsek megszorítása (standard karimatartó kengyel)" on page66 a további utasítások és a tömlőbilincs beszerelése tekintetében.

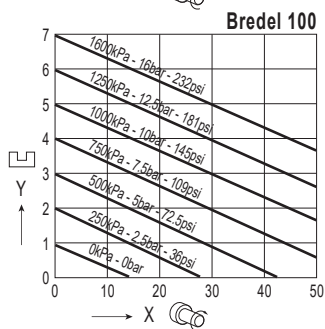
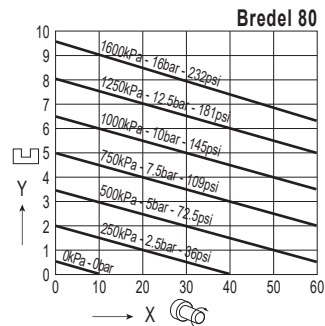
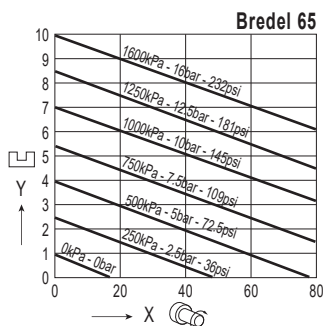
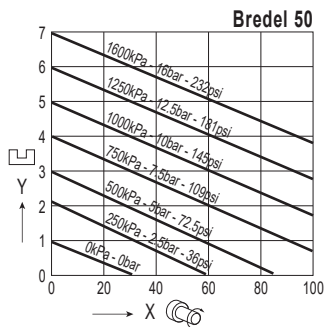
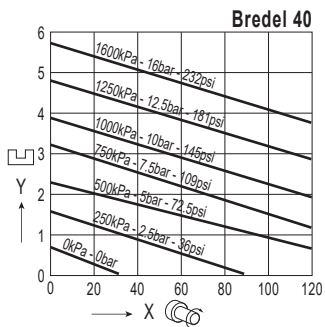
**Megjegyzés:** Az összes csavar 8.8 osztályú.

### **Az alátétlemezek műszaki leírása**

A diagramok használata:

**Megjegyzés:** A specifikáció kizárólag eredeti Bredel tömlőkhöz érvényes.

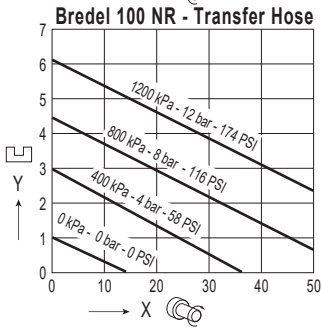
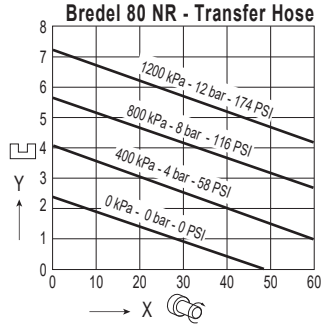
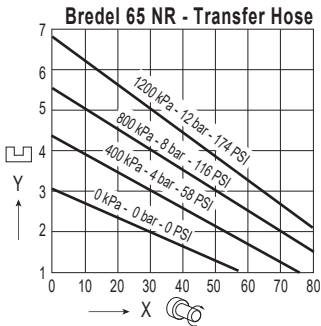
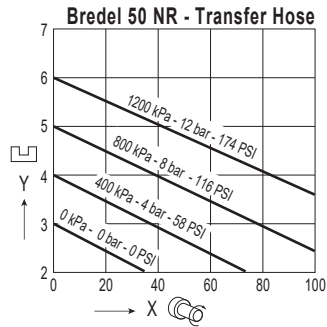
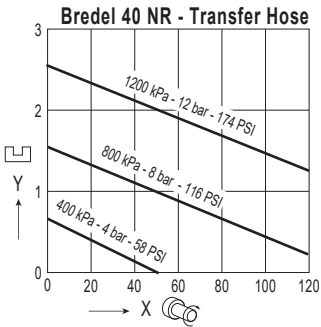
1. Keresse meg a szivattyú fordulatszámát [ford./perc] a vízszintes tengelyen.
  2. Haladjon függőlegesen a kilépő nyomás megfelelő görbéjéig.
  3. A metszéspontból haladjon balra, és olvassa le a hézagoló alátétek számát (Y) a függőleges tengelyről.
  4. A hézagoló alátétek számát mindig felfelé kell kerekíteni.
- Ha a termék hőmérséklet 60 °C fölött van, mindig a táblázatban jelzettnél eggyel kevesebb hézagoló alátétet használjon!
  - A diagramok nyomópapucsonként adják meg a hézagoló alátétek számát.
  - Ugyanúgy hézagolja mindkét nyomópapucst.



X = Szivattyú fordulatszáma

Y = Hézagoló alátétek száma nyomópapucsokként

Hézagolási diagram az összes tömlőtípushoz az NR Transfer kivételével



X = Szivattyú fordulatszáma

Y = Hézagoló alátétek száma nyomópapucsokként

Hézagolási diagram csak az NR Transfer tömlőkhöz

## 11.2 Hajtómű-kenőanyag

Az esetek többségében az ISO VG 150 vagy az ISO VG 220 ásványi olajokat ajánljuk. Nagyon alacsony környezeti hőmérséklet esetén ISO VG 100 ásványi olaj használata ajánlott. Magas környezeti hőmérséklet vagy a környezeti hőmérséklet viszonylag széles tartománya esetén szintetikus olajok használata ajánlott. Különösen nagy terhelések esetén, ami nagy üzemi hőmérsékletet eredményez, szintetikus olajok használata ajánlott.

Erősen ajánlott az EP (Extreme Pressure = szélsőséges nyomás) adalékanyagokkal rendelkező olaj használata. Ne keverje a különböző típusú olajokat, azaz az ásványi, poliglikol és egyéb szintetikus kenőanyagokat. A kenéssel kapcsolatos tudnivalókat a hajtóműhöz mellékelt dokumentációban találja. Speciális besorolású kenőanyagok kaphatók élelmiszeripari alkalmazásokhoz, valamint mezőgazdasági területeken és természetvédelmi területeken történő használatra.

Az alábbi táblázat a megfelelő viszkozitásértékeket ismerteti.

Ha kérdése van, forduljon a Bredel képviselőjéhez tanácsért.

### Ajánlott kenőanyag-paraméterek Bredel hajtóművekhez

|  | Ásványi olaj     |                  |                   | Szintetikus olaj  |
|--|------------------|------------------|-------------------|-------------------|
| Környezeti hőmérséklet                   | -20 °C ... +5 °C | +5 °C ... +30 °C | +30 °C ... +50 °C | -30 °C ... +65 °C |
| Viszkozitás az ISO 3448 szabvány szerint | VG 100           | VG 150-220       | VG 320            | VG 150-220        |
| Olajcsere-intervallum                    |                  | 5000 óránként    |                   | 20000 óránként    |

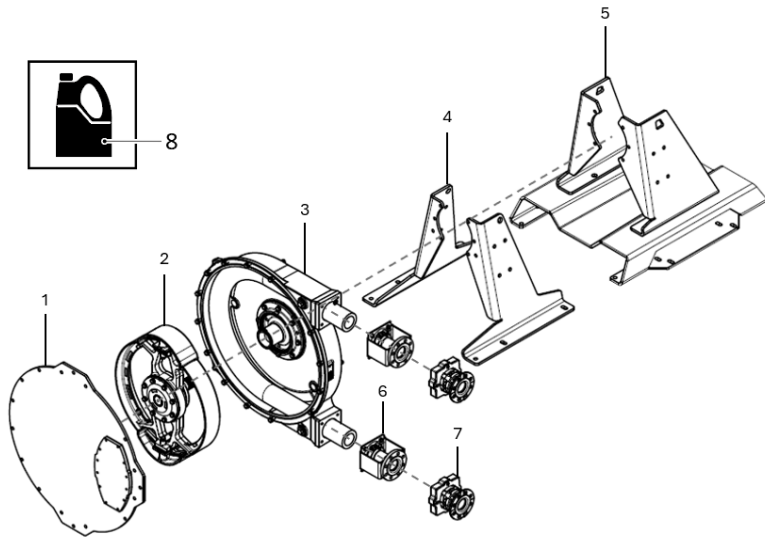
### 11.3 Elektromotor

|   |  |
|---|--|
| Építőipar                                   | IM B5 (peremes motor)  |
| Anyagok                                     | méret: IEC-80/90: Ház és csatlakozódoboz alumíniumból, csapágypajzsok öntöttvasból |
|   | méret: IEC-100 és nagyobb: Ház, csatlakozódoboz és csapágypajzs öntöttvasból       |
| Pólusok száma                               | 4 vagy 6 pólus   |
| Feszültség – frekvencia*                    | 2,2 kW-ig: 230/400 V - 3 fázis - 50 Hz   |
|   | 3.0 kW és nagyobb: 400/690 V - 3 fázis - 50 Hz                                     |
| Az IEC 34-5 szerinti érintésvédelmi osztály | IP55   |
| Szigetelési osztály                         | F  |
| Hőmérsékleti osztály                        | B  |

\* Ha másként nem szerepel.

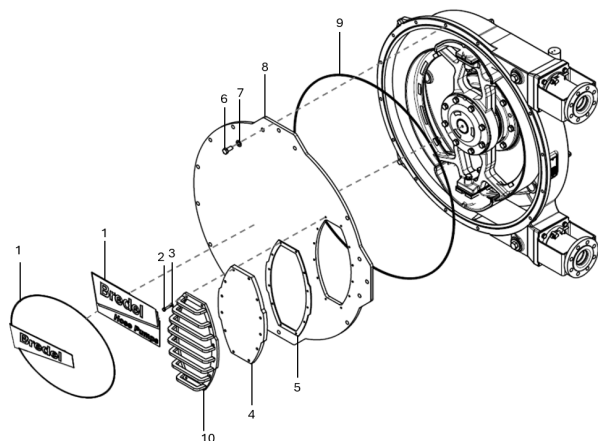
## 11.4 Alkatrészek jegyzéke

### Áttekintés



| Szám | Leírás   |
|------|--|
| 1    | Fedélszerelvény. Refer to "Fedél szerelvény" on the next page                      |
| 2    | Forgórészszerelvény. Refer to "Forgórészszerelvény" on page117                     |
| 3    | Szivattyúház. Refer to "Szivattyúház" on page123                                   |
| 4/5  | Szivattyúállvány-szerkezet. Refer to "Szivattyúállvány-szerkezet" on page129       |
| 6    | Karimatartó perem. Refer to "Standard karimatartó kengyel szerelvénye" on page131  |
| 7    | Karimatartó perem. Refer to "Robusztus karimatartó kengyel szerelvénye" on page137 |
| 8    | Kenőanyag. Refer to "Kenőanyag" on page141   |

## Fedél szerelvény



### Bredel 40

| Szám | Menny. | Leírás                               | Termékkód  |
|------|--------|--------------------------------------|------------|
| 1    | 1      | Címke                                | 28-240238  |
|      |        | Címke, nagy igénybevételre tervezett | 28-1009118 |
| 2    | 8      | Csavar, hatlap fejű                  | 28-F111042 |
|      |        | Csavar ablakvédő elemhez             | 28-F111044 |
| 3    | 8      | Alátét, lapos                        | 28-F322009 |
| 4    | 1      | Figyelőablak                         | 28-240155  |
| 5    | 1      | Tömítőgyűrű                          | 28-240156  |
| 6    | 14     | Csavar, hatlap fejű                  | 28-F111096 |
| 7    | 14     | Alátét, lapos                        | 28-F322013 |
| 8    | 1      | Fedél                                | 28-240102  |
| 9    | 1      | Tömítőgyűrű (négyélű tömítőgyűrű)    | 28-240123  |
| 10   | 1      | Ablakvédő elem                       | 28-1009001 |

**Bredel 50**

| <b>Szám</b> | <b>Menny.</b> | <b>Leírás</b>                        | <b>Termékkód</b> |
|-------------|---------------|--------------------------------------|------------------|
| 1           | 1             | Címke                                | 28-240238        |
|             |               | Címke, nagy igénybevételre tervezett | 28-1009119       |
| 2           | 8             | Csavar, hatlap fejű                  | 28-F111074       |
|             |               | Csavar ablakvédő elemhez             | 28-F111075       |
| 3           | 8             | Alátét, lapos                        | 28-F322012       |
| 4           | 1             | Figyelőablak                         | 28-250155        |
| 5           | 1             | Tömítőgyűrű                          | 28-250156        |
| 6           | 14            | Csavar, hatlap fejű                  | 28-F111130       |
| 7           | 14            | Alátét, lapos                        | 28-F322015       |
| 8           | 1             | Fedél                                | 28-250102        |
| 9           | 1             | Tömítőgyűrű (négyélű tömítőgyűrű)    | 28-250123        |
| 10          | 1             | Ablakvédő elem                       | 28-1009002       |

**Bredel 65**

| <b>Szám</b> | <b>Menny.</b> | <b>Leírás</b>                        | <b>Termékkód</b> |
|-------------|---------------|--------------------------------------|------------------|
| 1           | 1             | Címke                                | 28-265238        |
|             |               | Címke, nagy igénybevételre tervezett | 28-1009120       |
| 2           | 10            | Csavar, hatlap fejű                  | 28-F101038       |
|             |               | Csavar ablakvédő elemhez             | 28-F101040       |
| 3           | 10            | Alátét, lapos                        | 28-F322012       |
| 4           | 1             | Figyelőablak                         | 28-265155        |
| 5           | 1             | Tömítőgyűrű                          | 28-265156        |
| 6           | 14            | Csavar, hatlap fejű                  | 28-F111182       |
| 7           | 14            | Alátét, lapos                        | 28-F322017       |
| 8           | 1             | Fedél                                | 28-265102        |
| 9           | 1             | Tömítőgyűrű (négyélű tömítőgyűrű)    | 28-265123        |
| 10          | 1             | Ablakvédő elem                       | 28-1009003       |

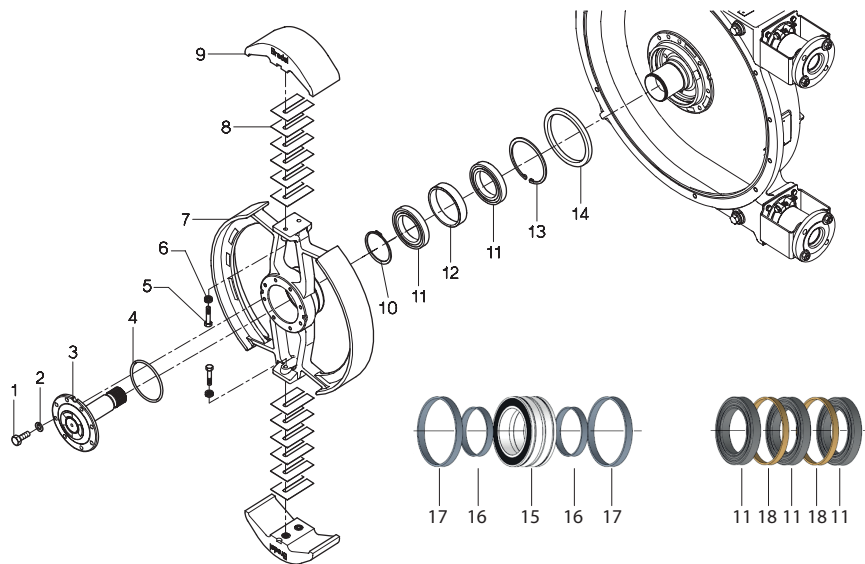
**Bredel 80**

| <b>Szám</b> | <b>Menny.</b> | <b>Leírás</b>                        | <b>Termékkód</b> |
|-------------|---------------|--------------------------------------|------------------|
| 1           | 1             | Címke                                | 28-280238        |
|             |               | Címke, nagy igénybevételre tervezett | 28-1009121       |
| 2           | 12            | Csavar, hatlap fejű                  | 28-F101038       |
|             |               | Csavar ablakvédő elemhez             | 28-F10140        |
| 3           | 12            | Alátét, lapos                        | 28-F322012       |
| 4           | 1             | Figyelőablak                         | 28-280155        |
| 5           | 1             | Tömítőgyűrű                          | 28-280156        |
| 6           | 14            | Csavar, hatlap fejű                  | 28-F111182       |
| 7           | 14            | Alátét, lapos                        | 28-F322017       |
| 8           | 1             | Fedél                                | 28-280102        |
| 9           | 1             | Tömítőgyűrű (négyélű tömítőgyűrű)    | 28-280123        |
| 10          | 1             | Ablakvédő elem                       | 28-1009004       |

**Bredel 100**

| <b>Szám</b> | <b>Menny.</b> | <b>Leírás</b>                        | <b>Termékkód</b> |
|-------------|---------------|--------------------------------------|------------------|
| 1           | 1             | Címke                                | 28-200238        |
|             |               | Címke, nagy igénybevételre tervezett | 28-1009122       |
| 2           | 12            | Csavar, hatlap fejű                  | 28-F101040       |
|             |               | Csavar ablakvédő elemhez             | 28-F101043       |
| 3           | 12            | Alátét, lapos                        | 28-F322012       |
| 4           | 1             | Figyelőablak                         | 28-200155        |
| 5           | 1             | Tömítőgyűrű                          | 28-200156        |
| 6           | 14            | Csavar, hatlap fejű                  | 28-F111218       |
| 7           | 14            | Alátét, lapos                        | 28-F322019       |
| 8           | 1             | Fedél                                | 28-200102        |
| 9           | 1             | Tömítőgyűrű (négyélű tömítőgyűrű)    | 28-200123        |
| 10          | 1             | Ablakvédő elem                       | 28-1009005       |

# Forgórészszerelvény



**Bredel 40**

| <b>Szám</b> | <b>Menny.</b> | <b>Leírás</b>                     | <b>Termékkód</b> |
|-------------|---------------|-----------------------------------|------------------|
| 1           | 8             | Csavar, hatlap fejű               | 28-F111073       |
| 2           | 8             | Rugós záróalátét                  | 28-F336011       |
| 3           | 1             | Hajtótengely                      | 28-240104        |
| 4           | 1             | O-gyűrű                           | 28-S122431       |
| 5           | 2             | Csavar, hatlap fejű               | 28-F101059       |
| 6           | 2             | Nord-Lock® gyűrű                  | 28-F349005       |
| 7           | 1             | Forgórész                         | 28-240103        |
| 8           | 12            | Hézagoló alátét                   | 28-240107        |
| 9           | 2             | Nyomópapucs alumíniumból          | 28-240110        |
|             | 2             | Epoxi, rozsdamentes acél betéttel | 28-240109A       |
| 10          | 1             | Rögzítőgyűrű                      | 28-F343056       |
| 11          | 2             | Csapágy                           | 28-B141460       |
| 12          | 1             | Külső távtartó                    | 28-29110201      |
| 13          | 1             | Rögzítőgyűrű                      | 28-F344077       |
| 14          | 1             | Kopó gyűrű                        | 28-29140202      |

**Bredel 50**

| <b>Szám</b> | <b>Menny.</b> | <b>Leírás</b>                     | <b>Termékkód</b> |
|-------------|---------------|-----------------------------------|------------------|
| 1           | 8             | Csavar, hatlap fejű               | 28-F111098       |
| 2           | 8             | Rugós záróalátét                  | 28-F336012       |
| 3           | 1             | Hajtótengely                      | 28-250104        |
| 4           | 1             | O-gyűrű                           | 28-S122541       |
| 5           | 2             | Csavar, hatlap fejű               | 28-F101082       |
| 6           | 2             | Nord-Lock® gyűrű                  | 28-F349007       |
| 7           | 1             | Forgórész                         | 28-250103        |
| 8           | 14            | Hézagoló alátét                   | 28-250107        |
| 9           | 2             | Nyomópapucs alumíniumból          | 28-250110        |
|             | 2             | Epoxi, rozsdamentes acél betéttel | 28-250109A       |
| 10          | 1             | Rögzítőgyűrű                      | 28-F343071       |
| 11          | 2             | Csapágycsiga                      | 28-B142060       |
| 12          | 1             | Külső távtartó                    | 28-29150201      |
| 13          | 1             | Rögzítőgyűrű                      | 28-F344087       |
| 14          | 1             | Kopó gyűrű                        | 28-29180202      |

**Bredel 65**

| <b>Szám</b> | <b>Menny.</b> | <b>Leírás</b>                     | <b>Termékkód</b> |
|-------------|---------------|-----------------------------------|------------------|
| 1           | 12            | Csavar, hatlap fejű               | 28-F111132       |
| 2           | 12            | Rugós záróalátét                  | 28-F336013       |
| 3           | 1             | Hajtótengely*                     | 28-265104        |
| 4           | 1             | O-gyűrű                           | 28-122541        |
| 5           | 4             | Csavar, hatlap fejű               | 28-F101085       |
| 6           | 4             | Nord-Lock® gyűrű                  | 28-F349007       |
| 7           | 1             | Forgórész                         | 28-265103        |
| 8           | 20            | Hézagoló alátét                   | 28-265107        |
| 9           | 2             | Nyomópapucs alumíniumból          | 28-265110        |
|             | 2             | Epoxi, rozsdamentes acél betéttel | 28-265109A       |
| 10          | 1             | Rögzítőgyűrű                      | 28-F343071       |
| 11          | 2 (3)         | Csapágy                           | 28-B142060       |
| 12          | 1             | Külső távtartó                    | 28-29151201      |
| 13          | 1             | Rögzítőgyűrű                      | 28-F344087       |
| 14          | 1             | Kopó gyűrű                        | 28-29180202      |
| 15          | 1             | Robosztus csapágy                 | 28-B482460       |
| 16          | 2             | Távtartó gyűrű HD1                | 28-29108201      |
| 17          | 2             | Távtartó gyűrű HD2                | 28-29149201      |
| 18          | 3             | Távtartó gyűrű                    | 28-29180505      |

\* A nagy igénybevételre tervezett hajtás (28- G0217... és 28-G0218...hajtóművek) hajtótengelyét illetően forduljon a Bredel képviselőjéhez.

**Bredel 80**

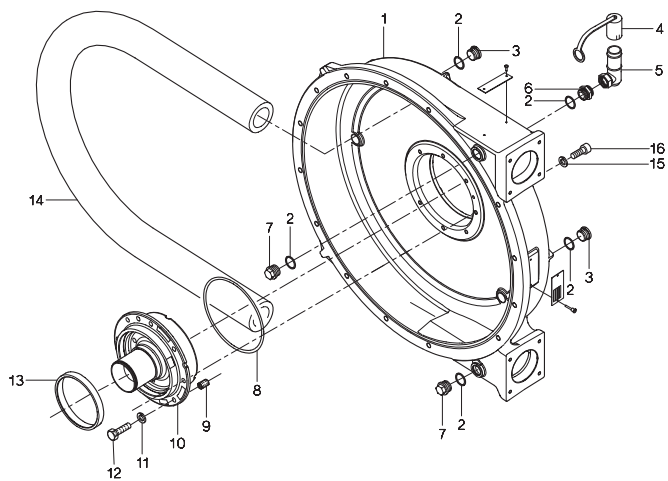
| <b>Szám</b> | <b>Menny.</b> | <b>Leírás</b>                     | <b>Termékkód</b> |
|-------------|---------------|-----------------------------------|------------------|
| 1           | 12            | Csavar, hatlap fejű               | 28-F111184       |
| 2           | 12            | Rugós záróalátét                  | 28-F336015       |
| 3           | 1             | Hajtótengely*                     | 28-280104        |
| 4           | 1             | O-gyűrű                           | 28-122611        |
| 5           | 4             | Csavar, hatlap fejű               | 28-F101131       |
| 6           | 4             | Nord-Lock® gyűrű                  | 28-F349009       |
| 7           | 1             | Forgórész                         | 28-280103        |
| 8           | 20            | Hézagoló alátét                   | 28-280107        |
| 9           | 2             | Nyomópapucs alumíniumból          | 28-280110        |
|             | 2             | Epoxi, rozsdamentes acél betéttel | 28-280109A       |
| 10          | 1             | Rögzítőgyűrű                      | 28-F343075       |
| 11          | 2 (3)         | Csapágy                           | 28-B142460       |
| 12          | 1             | Külső távtartó                    | 28-29180201      |
| 13          | 1             | Rögzítőgyűrű                      | 28-F344093       |
| 14          | 1             | Kopó gyűrű                        | 28-29240202      |
| 15          | 1             | Robosztus csapágy                 | 28-B482460       |
| 16          | 2             | Távtartó gyűrű HD1                | 28-29127201      |
| 17          | 2             | Távtartó gyűrű HD2                | 28-291478201     |
| 18          | 2             | Távtartó gyűrű                    | 28-29180503      |

\* A nagy igénybevételre tervezett hajtás (28- G0224... és 28- G0225...hajtóművek) hajtótengelyét illetően forduljon a Bredel képviselőjéhez.

**Bredel 100**

| <b>Szám</b> | <b>Menny.</b> | <b>Leírás</b>                     | <b>Termékkód</b> |
|-------------|---------------|-----------------------------------|------------------|
| 1           | 12            | Csavar, hatlap fejű               | 28-F111184       |
| 2           | 12            | Rugós záróalátét                  | 28-F336015       |
| 3           | 1             | Hajtótengely                      | 28-200104        |
| 4           | 1             | O-gyűrű                           | 28-S122611       |
| 5           | 4             | Csavar, hatlap fejű               | 28-F101132       |
| 6           | 4             | Nord-Lock® gyűrű                  | 28-F349009       |
| 7           | 1             | Forgórész                         | 28-200103        |
| 8           | 14            | Hézagoló alátét                   | 28-200107        |
| 9           | 2             | Nyomópapucs alumíniumból          | 28-200110        |
|             | 2             | Epoxi, rozsdamentes acél betéttel | 28-200109A       |
| 10          | 1             | Rögzítőgyűrű                      | 28-F343075       |
| 11          | 2 (3)         | Csapágy                           | 28-B142460       |
| 12          | 1             | Külső távtartó                    | 28-29181201      |
| 13          | 1             | Rögzítőgyűrű                      | 28-F344093       |
| 14          | 1             | Kopó gyűrű                        | 28-29240202      |
| 15          | 1             | Robosztus csapágy                 | 28-B482460       |
| 16          | 2             | Távtartó gyűrű HD1                | 28-29128201      |
| 17          | 2             | Távtartó gyűrű HD2                | 28-291479201     |
| 18          | 2             | Távtartó gyűrű                    | 28-29180504      |

## Szivattyúház



**Bredel 40**

| <b>Szám</b> | <b>Menny.</b> | <b>Leírás</b>                | <b>Termékkód</b> |
|-------------|---------------|------------------------------|------------------|
| 1           | 1             | Szivattyúház                 | 28-240101        |
| 2           | 5             | Tömítőalátét                 | 28-29040257      |
| 3           | 2             | Dugó, belső hatlap fejű      | 28-F901006       |
| 4           | 1             | Légzősapka                   | 28-29065223      |
| 5           | 1             | Levegőszelep                 | 28-29110146      |
| 6           | 1             | Egyenes közdarab             | 28-F602006       |
| 7           | 2             | Dugó, külső hatlap fejű      | 28-F911006       |
| 8           | 1             | O-gyűrű                      | 28-S122641       |
| 9           | 1             | Illesztőcsap                 | 28-F416082       |
| 10          | 1             | Agy                          | 28-240203        |
| 11          | 8             | Rugós záróalátét             | 28-F336012       |
| 12          | 8             | Csavar, hatlap fejű          | 28-F115098       |
| 13          | 1             | Tömítés                      | 28-S212811       |
| 14          | 1             | Tömlő NR Metering            | 28-1007883       |
|             | 1             | Tömlő NR Transfer            | 28-1000063       |
|             | 1             | NBR                          | 28-040040        |
|             | 1             | Élelmiszeripari NBR tömlő    | 28-040061        |
|             | 1             | F-NBR tömlő                  | 28-040065        |
|             | 1             | EPDM                         | 28-040075        |
|             | 1             | CSM                          | 28-040070        |
| 15          | 8             | Alátét                       | 28-F332005       |
| 16          | 8             | Csavar, hatlap (nyílású) fej | 28-F201064       |

**Bredel 50**

| <b>Szám</b> | <b>Menny.</b> | <b>Leírás</b>                | <b>Termékkód</b> |
|-------------|---------------|------------------------------|------------------|
| 1           | 1             | Szivattyúház                 | 28-250101        |
| 2           | 5             | Tömítőalátét                 | 28-29040257      |
| 3           | 2             | Dugó, belső hatlap fejű      | 28-F901006       |
| 4           | 1             | Légzősapka                   | 28-29065223      |
| 5           | 1             | Levegőszelep                 | 28-29110146      |
| 6           | 1             | Egyenes közdarab             | 28-F602006       |
| 7           | 2             | Dugó, külső hatlap fejű      | 28-F911006       |
| 8           | 1             | O-gyűrű                      | 28-S122711       |
| 9           | 1             | Illesztőcsap                 | 28-F416082       |
| 10          | 1             | Agy                          | 28-250203        |
| 11          | 8             | Rugós záróalátét             | 28-F336012       |
| 12          | 8             | Csavar, hatlap fejű          | 28-F115098       |
| 13          | 1             | Tömítés                      | 28-S213611       |
| 14          | 1             | Tömlő NR Metering            | 28-1007884       |
|             | 1             | Tömlő NR Transfer            | 28-1000065       |
|             | 1             | NBR                          | 28-050040        |
|             | 1             | Élelmiszeripari NBR tömlő    | 28-050061        |
|             | 1             | F-NBR tömlő                  | 28-050065        |
|             | 1             | EPDM                         | 28-050075        |
|             | 1             | CSM                          | 28-050070        |
| 15          | 10            | Alátét                       | 28-F332007       |
| 16          | 10            | Csavar, hatlap (nyílású) fej | 28-F201106       |

**Bredel 65**

| <b>Szám</b> | <b>Menny.</b> | <b>Leírás</b>               | <b>Termékkód</b> |
|-------------|---------------|-----------------------------|------------------|
| 1           | 1             | Szivattyúház                | 28-265101        |
| 2           | 5             | Tömítőalátét                | 28-29040257      |
| 3           | 2             | Dugó, belső hatlap fejű     | 28-F901006       |
| 4           | 1             | Légzősapka                  | 28-29065223      |
| 5           | 1             | Levegőszelep                | 28-29110146      |
| 6           | 1             | Egyenes közdarab            | 28-F602006       |
| 7           | 2             | Dugó, külső hatlap fejű     | 28-F911006       |
| 8           | 1             | O-gyűrű                     | 28-S122711       |
| 9           | 1             | Illesztőcsap                | 28-F416082       |
| 10          | 1             | Agy                         | 28-265203        |
| 11          | 8             | Rugós záróalátét            | 28-F336013       |
| 12          | 8             | Csavar, hatlap fejű         | 28-F115132       |
| 13          | 1             | Tömítés                     | 28-S213611       |
| 14          | 1             | Tömlő NR Metering           | 28-1007885       |
|             | 1             | Tömlő NR Transfer           | 28-1002219       |
|             | 1             | NBR                         | 28-065040        |
|             | 1             | Élelmiszeripari NBR tömlő   | 28-065061        |
|             | 1             | F-NBR tömlő                 | 28-065065        |
|             | 1             | EPDM                        | 28-065075        |
|             | 1             | CSM                         | 28-065070        |
| 15          | 10            | Alátét*                     | 28-F332007       |
| 16          | 10            | Csavar, hatlap nyílású fej* | 28-F201106       |

\* A nagy igénybevételre tervezett hajtás (28-G0217... és 28-G0218... hajtóművek) rögzítését illetően forduljon a Bredel képviselőjéhez.

### Bredel 80

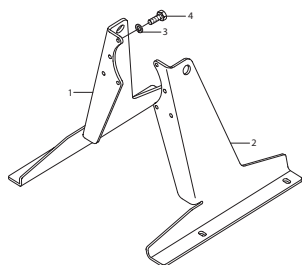
| Szám | Menny. | Leírás                      | Termékkód   |
|------|--------|-----------------------------|-------------|
| 1    | 1      | Szivattyúház                | 28-280101   |
| 2    | 5      | Tömítéalátét                | 28-29056244 |
| 3    | 2      | Dugó, belső hatlap fejű     | 28-F901008  |
| 4    | 1      | Légzősapka                  | 28-29089223 |
| 5    | 1      | Levegőszelep                | 28-29125146 |
| 6    | 1      | Egyenes közdarab            | 28-F602008  |
| 7    | 2      | Dugó, külső hatlap fejű     | 28-F911008  |
| 8    | 1      | O-gyűrű                     | 28-S122771  |
| 9    | 1      | Illesztőcsap                | 28-F416121  |
| 10   | 1      | Agy                         | 28-280203   |
| 11   | 8      | Rugós záróalátét            | 28-F336015  |
| 12   | 8      | Csavar, hatlap fejű         | 28-F115186  |
| 13   | 1      | Tömítés                     | 28-S214811  |
| 14   | 1      | Tömlő NR Metering           | 28-1007886  |
|      | 1      | Tömlő NR Transfer           | 28-080020   |
|      | 1      | NBR                         | 28-080040   |
|      | 1      | Élelmiszeripari NBR tömlő   | 28-080061   |
|      | 1      | F-NBR tömlő                 | 28-080065   |
|      | 1      | EPDM                        | 28-080075   |
|      | 1      | CSM                         | 28-080070   |
| 15   | 10     | Alátét*                     | 28-F332007  |
| 16   | 10     | Csavar, hatlap nyílású fej* | 28-F201106  |

\* A nagy igénybevételre tervezett hajtás (28-G02224... és 28-G0225... hajtóművek) rögzítését illetően forduljon a Bredel képviselőjéhez.

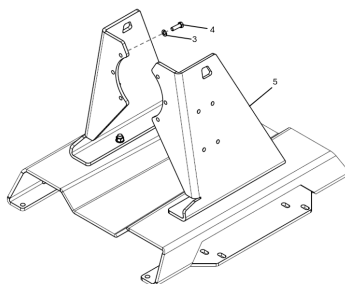
### Bredel 100

| Szám | Menny. | Leírás                       | Termékkód   |
|------|--------|------------------------------|-------------|
| 1    | 1      | Szivattyúház                 | 28-200101   |
| 2    | 5      | Tömítőalátét                 | 28-29056244 |
| 3    | 2      | Dugó, belső hatlap fejű      | 28-F901008  |
| 4    | 1      | Légzősapka                   | 28-29089223 |
| 5    | 1      | Levegőszelep                 | 28-29125146 |
| 6    | 1      | Egyenes közdarab             | 28-F602008  |
| 7    | 2      | Dugó, külső hatlap fejű      | 28-F911008  |
| 8    | 1      | O-gyűrű                      | 28-S122801  |
| 9    | 1      | Illesztőcsap                 | 28-F416121  |
| 10   | 1      | Agy                          | 28-200203   |
| 11   | 8      | Rugós záróalátét             | 28-F336015  |
| 12   | 8      | Csavar, hatlap fejű          | 28-F115186  |
| 13   | 1      | Tömítés                      | 28-S214811  |
| 14   | 1      | Tömlő NR Metering            | 28-1007887  |
|      | 1      | Tömlő NR Transfer            | 28-100020   |
|      | 1      | NBR                          | 28-100040   |
|      | 1      | Élelmiszeripari NBR tömlő    | 28-100061   |
|      | 1      | F-NBR tömlő                  | 28-100065   |
|      | 1      | EPDM                         | 28-100075   |
|      | 1      | CSM                          | 28-100070   |
| 15   | 12     | Alátét                       | 28-F332010  |
| 16   | 12     | Csavar, hatlap (nyílású) fej | 28-F201250  |

## Szivattyúállvány-szerkezet



Standard állvány



Robusztus állvány

### Bredel 40

| Szám | Menny. | Leírás              | Termékkód  |
|------|--------|---------------------|------------|
| 1    | 1      | Alátámasztás, jobb  | 28-240106B |
| 2    | 1      | Alátámasztás, bal   | 28-240106A |
| 3    | 8      | Rugós záróalátét    | 28-F336012 |
| 4    | 8      | Csavar, hatlap fejű | 28-F111096 |
| 5    | 1      | Robusztus állvány   | 28-1008986 |

### Bredel 50

| Szám | Menny. | Leírás              | Termékkód  |
|------|--------|---------------------|------------|
| 1    | 1      | Alátámasztás, jobb  | 28-250106B |
| 2    | 1      | Alátámasztás, bal   | 28-250106A |
| 3    | 8      | Rugós záróalátét    | 28-F336012 |
| 4    | 8      | Csavar, hatlap fejű | 28-F111098 |
| 5    | 1      | Robusztus állvány   | 28-1008990 |

**Bredel 65**

| <b>Szám</b> | <b>Menny.</b> | <b>Leírás</b>       | <b>Termékkód</b> |
|-------------|---------------|---------------------|------------------|
| 1           | 1             | Alátámasztás, jobb  | 28-265106B       |
| 2           | 1             | Alátámasztás, bal   | 28-265106A       |
| 3           | 8             | Rugós záróalátét    | 28-F336013       |
| 4           | 8             | Csavar, hatlap fejű | 28-F111132       |
| 5           | 1             | Robusztus állvány   | 28-1008993       |

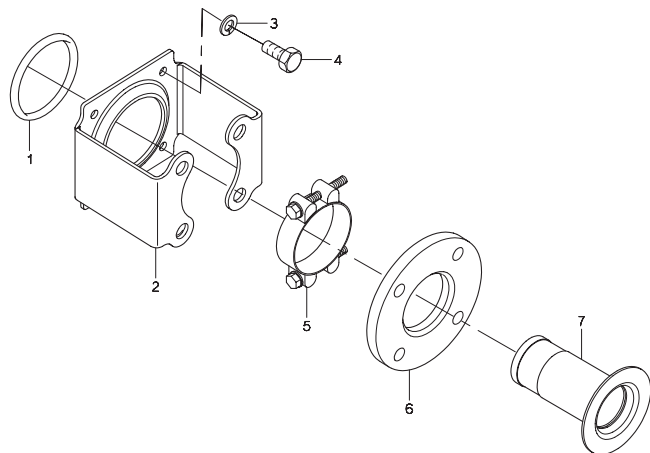
**Bredel 80**

| <b>Szám</b> | <b>Menny.</b> | <b>Leírás</b>       | <b>Termékkód</b> |
|-------------|---------------|---------------------|------------------|
| 1           | 1             | Alátámasztás, jobb  | 28-280106B       |
| 2           | 1             | Alátámasztás, bal   | 28-280106A       |
| 3           | 8             | Rugós záróalátét    | 28-F336015       |
| 4           | 8             | Csavar, hatlap fejű | 28-F111186       |
| 5           | 1             | Robusztus állvány   | 28-1008997       |

**Bredel 100**

| <b>Szám</b> | <b>Menny.</b> | <b>Leírás</b>       | <b>Termékkód</b> |
|-------------|---------------|---------------------|------------------|
| 1           | 1             | Alátámasztás, jobb  | 28-200106B       |
| 2           | 1             | Alátámasztás, bal   | 28-200106A       |
| 3           | 8             | Rugós záróalátét    | 28-F336015       |
| 4           | 8             | Csavar, hatlap fejű | 28-F111186       |
| 5           | 1             | Robusztus állvány   | 28-1009000       |

## Standard karimatartó kengyel szerelvénye



**Bredel 40**

| <b>Szám</b> | <b>Menny.</b> | <b>Leírás</b>                     | <b>Termékkód</b> |
|-------------|---------------|-----------------------------------|------------------|
| 1           | 2             | O-gyűrű                           | 28-S112301       |
| 2           | 2             | Karimatartó kengyel, EN/ JIS acél | 28-240197        |
|             | 2             | Karimatartó kengyel, EN/ JIS SS   | 28-240197E       |
|             | 2             | Karimatartó kengyel, ANSI acél    | 28-240197A       |
|             | 2             | Karimatartó kengyel, ANSI SS      | 28-240197F       |
|             | 3             | 8                                 | Rugós záróalátét |
| 4           | 8             | Csavar, hatlap fejű               | 28-F111071       |
| 5           | 2             | Tömlőszorító bilincs              | 28-C101021       |
| 6           | 2             | Karima, EN acél                   | 28-040198        |
|             | 2             | Karima, EN SS                     | 28-240199        |
|             | 2             | Karima, ANSI acél                 | 28-040198A       |
|             | 2             | Karima, ANSI SS                   | 28-240199A       |
|             | 7             | 2                                 | Betét, AISI 316  |
| 7           | 2             | Betét, PP                         | 28-240189        |
|             | 2             | Betét, PVC                        | 28-240187        |
|             | 2             | Betét, PVDF                       | 28-240190        |

**Bredel 50**

| <b>Szám</b> | <b>Menny.</b> | <b>Leírás</b>                         | <b>Termékkód</b> |
|-------------|---------------|---------------------------------------|------------------|
| 1           | 2             | O-gyűrű                               | 28-S112371       |
| 2           | 2             | Karimatartó kengyel, EN/ANSI/JIS acél | 28-250197        |
|             | 2             | Karimatartó kengyel, EN/ ANSI/ JIS SS | 28-250197E       |
| 3           | 8             | Rugós záróalátét                      | 28-F336012       |
| 4           | 8             | Csavar, hatlap fejű                   | 28-F111096       |
| 5           | 2             | Tömlőszorító bilincs                  | 28-C101045       |
| 6           | 2             | Karima, EN acél                       | 28-050198        |
|             | 2             | Karima, EN SS                         | 28-250199        |
|             | 2             | Karima, ANSI acél                     | 28-050198A       |
|             | 2             | Karima, ANSI SS                       | 28-250199A       |
| 7           | 2             | Betét, AISI 316                       | 28-050186        |
|             | 2             | Betét, PP                             | 28-240189        |
|             | 2             | Betét, PVC                            | 28-250187        |
|             | 2             | Betét, PVDF                           | 28-250190        |

**Bredel 65**

| <b>Szám</b> | <b>Menny.</b> | <b>Leírás</b>                         | <b>Termékkód</b> |
|-------------|---------------|---------------------------------------|------------------|
| 1           | 2             | O-gyűrű                               | 28-S112431       |
| 2           | 2             | Karimatartó kengyel, EN/ANSI/JIS acél | 28-265197        |
|             | 2             | Karimatartó kengyel, EN/ ANSI/ JIS SS | 28-265197E       |
|             | 2             | Karimatartó kengyel, DIN ANSI acél    | 28-265197        |
|             | 2             | Karimatartó kengyel, DIN ANSI SS      | 28-265197E       |
|             | 8             | Rugós záróalátét                      | 28-F336012       |
| 4           | 8             | Csavar, hatlap fejű                   | 28-F111096       |
| 5           | 2             | Tömlőszorító bilincs                  | 28-C101048       |
| 6           | 2             | Karima, EN acél                       | 28-065198        |
|             | 2             | Karima, EN SS                         | 28-265199        |
|             | 2             | Karima, ANSI acél                     | 28-065198A       |
|             | 2             | Karima, ANSI SS                       | 28-265199A       |
| 7           | 2             | Betét, AISI 316                       | 28-265186        |
|             | 2             | Betét, PP                             | 28-265189        |
|             | 2             | Betét, PVC                            | 28-265187        |
|             | 2             | Betét, PVDF                           | 28-265190        |

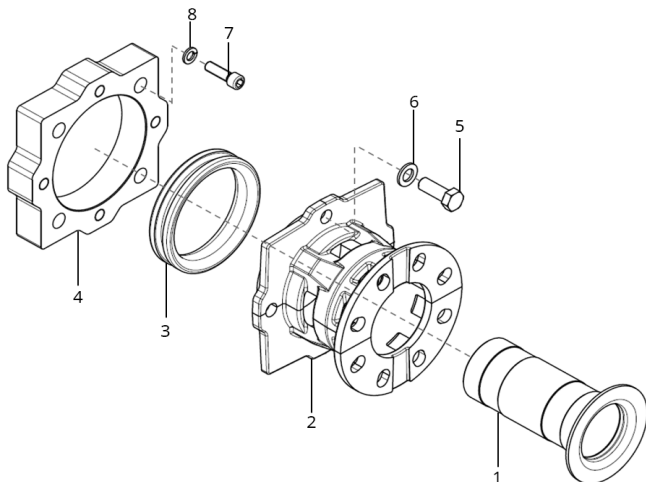
**Bredel 80**

| <b>Szám</b> | <b>Menny.</b> | <b>Leírás</b>                     | <b>Termékkód</b> |
|-------------|---------------|-----------------------------------|------------------|
| 1           | 2             | O-gyűrű                           | 28-S112501       |
| 2           | 2             | Karimatartó kengyel, EN/ JIS acél | 28-280197        |
|             | 2             | Karimatartó kengyel, EN/ JIS SS   | 28-280197E       |
|             | 2             | Karimatartó kengyel, ANSI acél    | 28-280197A       |
|             | 2             | Karimatartó kengyel, ANSI SS      | 28-280197F       |
|             | 3             | 8                                 | Rugós záróalátét |
| 4           | 8             | Csavar, hatlap fejű               | 28-F111128       |
| 5           | 2             | Tömlőszorító bilincs              | 28-C101051       |
| 6           | 2             | Karima, DIN rozsdamentes acél     | 28-080198        |
|             | 2             | Karima, DIN SS                    | 28-280199        |
|             | 2             | Karima, ANSI acél                 | 28-080198A       |
|             | 2             | Karima, ANSI SS                   | 28-280199A       |
| 7           | 2             | Betét, AISI 316                   | 28-280186        |
|             | 2             | Betét, PP                         | 28-280189        |
|             | 2             | Betét, PVC                        | 28-280187        |
|             | 2             | Betét, PVDF                       | 28-280190        |

**Bredel 100**

| <b>Szám</b> | <b>Menny.</b> | <b>Leírás</b>                         | <b>Termékkód</b> |
|-------------|---------------|---------------------------------------|------------------|
| 1           | 2             | O-gyűrű                               | 28-S115571       |
| 2           | 2             | Karimatartó kengyel, EN/ANSI/JIS acél | 28-200197        |
|             | 2             | Karimatartó kengyel, EN/ ANSI/ JIS SS | 28-200197E       |
| 3           | 8             | Rugós záróalátét                      | 28-F336013       |
| 4           | 8             | Csavar, hatlap fejű                   | 28-F111130       |
| 5           | 2             | Tömlőszorító bilincs                  | 28-C101054       |
| 6           | 2             | Karima, DIN rozsdamentes acél         | 28-100198        |
|             | 2             | Karima, DIN SS                        | 28-200199        |
|             | 2             | Karima, ANSI acél                     | 28-100198A       |
|             | 2             | Karima, ANSI SS                       | 28-200199A       |
| 7           | 2             | Betét, AISI 316                       | 28-200186        |
|             | 2             | Betét, PP                             | 28-200189        |
|             | 2             | Betét, PVC                            | 28-200187        |
|             | 2             | Betét, PVDF                           | 28-200190        |

## Robusztus karimatartó kengyel szerelvénye



### Bredel 40

| Szám | Menny. | Leírás                | Termékkód  |
|------|--------|-----------------------|------------|
| 1    | 2      | Betét, AISI 316       | 28-040186  |
| 2    | 2      | Tömlőtartó kengyel    | 28-1009009 |
| 3    | 2      | Nyomógyűrű            | 28-1000032 |
| 4    | 2      | Adapterlemez          | 28-1009011 |
| 5    | 8      | Csavar, hatlapú       | 28-F111100 |
| 6    | 8      | Alátét                | 28-F322013 |
| 7    | 8      | Csavar, belső nyílású | 28-F201064 |
| 8    | 8      | Rugós záróalátét      | 28-F332005 |

**Bredel 50**

| <b>Szám</b> | <b>Menny.</b> | <b>Leírás</b>         | <b>Termékkód</b> |
|-------------|---------------|-----------------------|------------------|
| 1           | 2             | Betét, AISI 316       | 28-050186        |
| 2           | 2             | Tömlőtartó kengyel    | 28-1009015       |
| 3           | 2             | Nyomógyűrű            | 28-1000032       |
| 4           | 2             | Adapterlemez          | 28-1009017       |
| 5           | 8             | Csavar, hatlapú       | 28-F111132       |
| 6           | 8             | Alátét                | 28-F322015       |
| 7           | 8             | Csavar, belső nyílású | 28-F201080       |
| 8           | 8             | Rugós záróalátét      | 28-F332006       |

**Bredel 65**

| <b>Szám</b> | <b>Menny.</b> | <b>Leírás</b>         | <b>Termékkód</b> |
|-------------|---------------|-----------------------|------------------|
| 1           | 2             | Betét, AISI 316       | 28-265186        |
| 2           | 2             | Tömlőtartó kengyel    | 28-1009021       |
| 3           | 2             | Nyomógyűrű            | 28-1009018       |
| 4           | 2             | Adapterlemez          | 28-1009023       |
| 5           | 8             | Csavar, hatlapú       | 28-F111138       |
| 6           | 8             | Alátét                | 28-F322015       |
| 7           | 8             | Csavar, belső nyílású | 28-F201081       |
| 8           | 8             | Rugós záróalátét      | 28-F332006       |

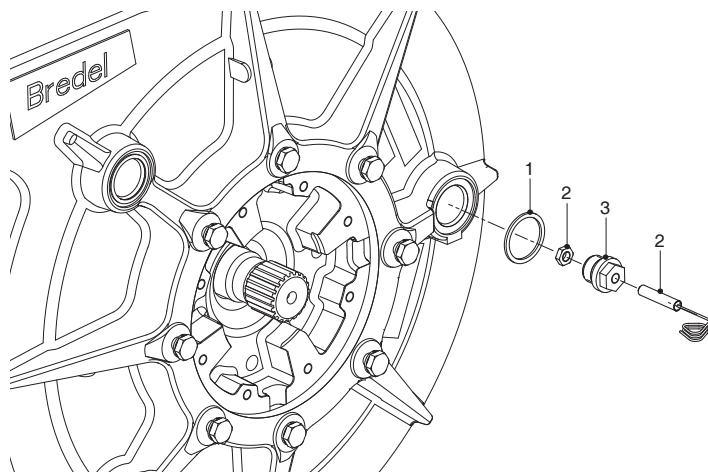
**Bredel 80**

| <b>Szám</b> | <b>Menny.</b> | <b>Leírás</b>         | <b>Termékkód</b> |
|-------------|---------------|-----------------------|------------------|
| 1           | 2             | Betét, AISI 316       | 28-280186        |
| 2           | 2             | Tömlőtartó kengyel    | 28-1009027       |
| 3           | 2             | Nyomógyűrű            | 28-1009024       |
| 4           | 2             | Adapterlemez          | 28-1009029       |
| 5           | 8             | Csavar, hatlapú       | 28-F111185       |
| 6           | 8             | Alátét                | 28-F322017       |
| 7           | 8             | Csavar, belső nyílású | 28-F201106       |
| 8           | 8             | Rugós záróalátét      | 28-F332007       |

**Bredel 100**

| <b>Szám</b> | <b>Menny.</b> | <b>Leírás</b>         | <b>Termékkód</b> |
|-------------|---------------|-----------------------|------------------|
| 1           | 2             | Betét, AISI 316       | 28-200186        |
| 2           | 2             | Tömlőtartó kengyel    | 28-1009034       |
| 3           | 2             | Nyomógyűrű            | 28-1009030       |
| 4           | 2             | Adapterlemez          | 28-1009036       |
| 5           | 8             | Csavar, hatlapú       | 28-F111185       |
| 6           | 8             | Alátét                | 28-F322017       |
| 7           | 8             | Csavar, belső nyílású | 28-F201106       |
| 8           | 8             | Rugós záróalátét      | 28-F332007       |

## Fordulatszámoló szerkezet



### Bredel 40

| Szám | Menny. | Leírás          | Termékkód   |
|------|--------|-----------------|-------------|
| 1    | 1      | Tömítőgyűrű     | 28-29040257 |
| 2    | 1      | Fordulatszámoló | 28-29040462 |
| 3    | 1      | Adapter         | 28-29039460 |

### Bredel 50

| Szám | Menny. | Leírás          | Termékkód   |
|------|--------|-----------------|-------------|
| 1    | 1      | Tömítőgyűrű     | 28-29040257 |
| 2    | 1      | Fordulatszámoló | 28-29040462 |
| 3    | 1      | Adapter         | 28-29039460 |

**Bredel 65**

| <b>Szám</b> | <b>Menny.</b> | <b>Leírás</b>   | <b>Termékkód</b> |
|-------------|---------------|-----------------|------------------|
| 1           | 1             | Tömítőgyűrű     | 28-29040257      |
| 2           | 1             | Fordulatszámoló | 28-29040462      |
| 3           | 1             | Adapter         | 28-29039460      |

**Bredel 80**

| <b>Szám</b> | <b>Menny.</b> | <b>Leírás</b>   | <b>Termékkód</b> |
|-------------|---------------|-----------------|------------------|
| 1           | 1             | Tömítőgyűrű     | 28-29056244      |
| 2           | 1             | Fordulatszámoló | 28-29040462      |
| 3           | 1             | Adapter         | 28-29055460      |

**Bredel 100**

| <b>Szám</b> | <b>Menny.</b> | <b>Leírás</b>   | <b>Termékkód</b> |
|-------------|---------------|-----------------|------------------|
| 1           | 1             | Tömítőgyűrű     | 28-29056244      |
| 2           | 1             | Fordulatszámoló | 28-29040462      |
| 3           | 1             | Adapter         | 28-29055460      |

**Kenőanyag****Bredel 40**

| <b>Szám</b> | <b>Menny.</b> | <b>Leírás</b>   | <b>Termékkód</b> |
|-------------|---------------|---|------------------|
| -           | 1             | 5 literes kanna Bredel Genuine Hose Lubricant kenőanyag | 28-903143        |

**Bredel 50**

| <b>Szám</b> | <b>Menny.</b> | <b>Leírás</b>  | <b>Termékkód</b> |
|-------------|---------------|--|------------------|
| -           | 1             | 10 literes kanna Bredel Genuine Hose Lubricant kenőanyag | 28-904143        |

**Bredel 65**

| <b>Szám</b> | <b>Menny.</b> | <b>Leírás</b>  | <b>Termékkód</b> |
|-------------|---------------|--|------------------|
| -           | 2             | 10 literes kanna Bredel Genuine Hose Lubricant kenőanyag | 28-904143        |

**Bredel 80**

| <b>Szám</b> | <b>Menny.</b> | <b>Leírás</b>  | <b>Termékkód</b> |
|-------------|---------------|--|------------------|
| -           | 4             | 10 literes kanna Bredel Genuine Hose Lubricant kenőanyag | 28-904143        |

**Bredel 100**

| <b>Szám</b> | <b>Menny.</b> | <b>Leírás</b>  | <b>Termékkód</b> |
|-------------|---------------|--|------------------|
| -           | 6             | 10 literes kanna Bredel Genuine Hose Lubricant kenőanyag | 28-904143        |

## 12 Függelék: Vákuum opció

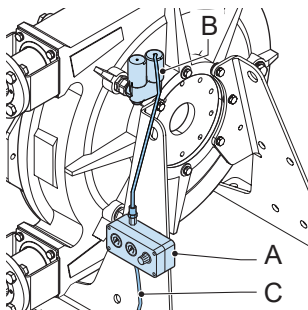
### 12.1 Leírás

#### Rendeltetés szerű használat

Ha a vákuum opció rendelkezésre áll, a légkörinél alacsonyabb nyomás (vagy vákuum) alkalmazható a szivattyúfej belsejében. Ez a szivattyú szívásának erősítésére szolgál. A légkörinél alacsonyabb nyomás a kétajkú tömítés és a nyomáscsökkentő funkció révén segíti elő a szivattyúelem perisztaltikus működését. Pneumatikus vákuumegységgel 90%-os vákuum érhető el a szivattyúfejben.

#### Pneumatikus vákuumegység

Az egység a Venturi-cső elvén működő, pneumatikus működtetésű vákuumszivattyúval távolítja el a levegőt a szivattyúfejből. Az opció a következőkből áll: egy vákuumszivattyúval, mérőműszerekkel és nyomáscsökkentő szeleppel rendelkező egység (A), valamint egy speciális szellőző (B). Ezeket a komponenseket egy vákuumtömlő kapcsolja össze. Az egységet a sűrítettlevegő-ellátással egy tömlő (C) kapcsolja össze.

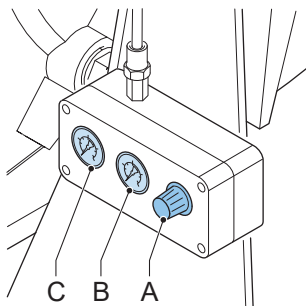


A szivattyúfej nyomása a nyomáscsökkentő szeleppel állítható.

### 12.2 Beindítás

#### Pneumatikus vákuumegység opcióval rendelkező szivattyú beüzemelése

1. Hajtsa végre a szivattyú általános beüzemelését.



2. Fordítsa el a nyomáscsökkentő szelep (A) forgógombját a nyomáscsökkentő szelep elzárásához.

3. Kapcsolja be a sűrítettlevegő-ellátást.
4. Fordítsa el a nyomáscsökkentő szelep forgógombját egészen addig, amíg a nyomásmérő (C) 6 bar (600 kPa) nyomást nem jelez.
5. A vákuummérőn (B) ellenőrizze, hogy a vákuum nő-e néhány perc elteltével.
6. Ha a mérőműszer nem mutatja vákuum jelenlétét:
  - Ellenőrizze a vákuumtömlők összes csatlakozásánál, hogy nem lép-e fel szivárgás.
  - Ellenőrizze a szellőzőn és a szellőző sapkáján, hogy nem lép-e fel szivárgás.
  - Ellenőrizze a tömítés épségét.
7. Állítsa be a nyomáscsökkentő szelep forgógombját a kívánt vákuumszintre.

### Lásd még

Refer to "Előkészületek" on page35

Refer to "Beindítás" on page36

Refer to "Rendszeres karbantartás" below

## 12.3 Karbantartás

### Rendszeres karbantartás

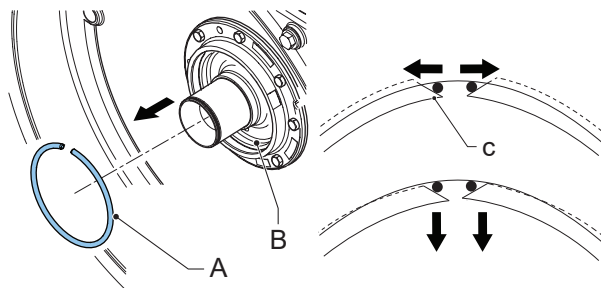
Rendszeresen ellenőrizze a szivattyú hátoldalán, hogy nem szivárog-e a szivattyú kenőanyaga. A szivárgás a tömítés sérülését vagy kopását jelzi.

#### Cserélje ki a tömítést és a kopógyűrűt (vákuum opció).

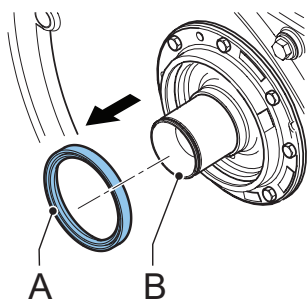
1. Távolítsa el a forgórészt.

### Lásd még

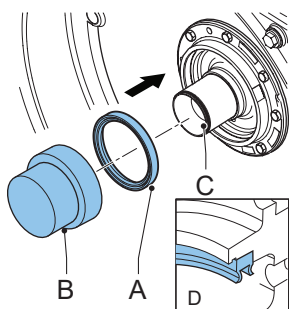
Refer to "A tömítés és a kopatógyűrű cseréje" on page72



2. Távolítsa el a tömítés melletti Seeger-gyűrűt (A) az agrórl (B); ehhez nyomja meg a tű alakú elemet a ferde végen (C). A Seeger-gyűrű vége kiemelkedik a horonyból. Az eszközt a kerület mentén mozgatva a teljes Seeger-gyűrű meglazítható.



3. Távolítsa el az agyról (B) a tömitést.
4. Tisztítsa meg és zsírtalanítsa a furatot.

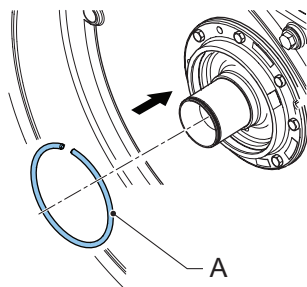


5. Helyezzen be új tömitést (A) egy fatömb (B) és egy kalapács vagy nyomóelem segítségével. A tömitést keresztirányban egyenletesen ütögetve tolja be furatba addig, amíg hozzá nem ér az agyhoz (C). A tömitést helyes irányban kell behelyezni (D).



**FIGYELEM**

A tömités ajkainak keménysége eltérő. Ügyeljen arra, hogy a tömités „BREDEL” feliratú oldala a szivattyú fedele felé álljon.



6. Szerelje be a tartó Seeger-gyűrűt (A). E célból használjon megfelelő szerszámokat.

7. Töltse ki a tömítés ajkai közti térrész kb. kétharmadát csapágyzsírral. Használjon SKF LGMT 2/180-at vagy azzal egyenértékű zsírt.
8. Ellenőrizze a kopógyűrűt a forgórészen. Szükség esetén cserélje ki a kopógyűrűt.
9. Szerelje vissza a forgórészt, a szivattyú fedelét és a szivattyúelemet.

### Lásd még

Refer to "A tömítés és a kopótógyűrű cseréje" on page72



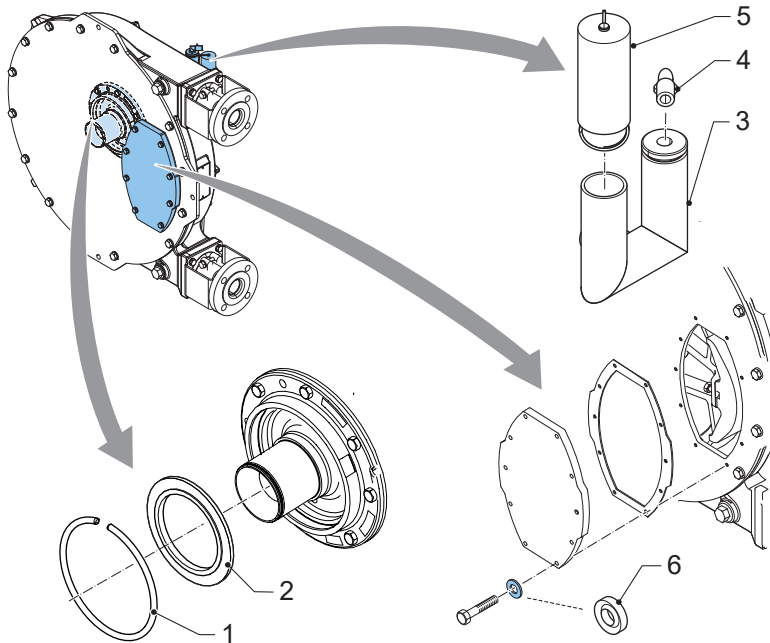
### FIGYELEM

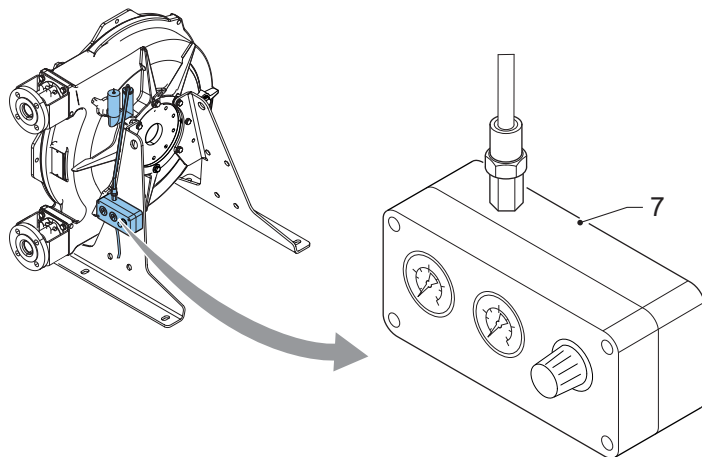
Ügyeljen arra, hogy a tömítés elülső ajka ne hajoljon vissza a forgórész agyra szereléskor. A tömítés ajkának visszahajlása a tömítés végzetes sérüléséhez vezethet. Ha a tömítés ajka visszahajlik, óvatosan korrigálja ezt a forgórész visszafelé forgatásával vagy mozgatásával.

## 12.4 Alkatrészek jegyzéke

A jelzett mennyiségek szivattyúfejenként értendők.

(Kivéve a 7. Alapkészlet: szivattyúnként 1)





#### Bredel 40

| Szám | Menny. | Leírás                                       | Termékkód     |
|------|--------|--|---------------|
| 1    | 1      | Rögzítőgyűrű                                 | 28-F346098    |
| 2    | 1      | Tömítőgyűrű                                  | 28-S222811    |
| 3    | 1      | Levegőszelep                                 | 28-29133146   |
| 4    | 1      | Könyökcsatoló                                | 28-AL38890813 |
| 5    | 1      | Légzősapka                                   | 28-29088223   |
|      | 1      | Szellőző sapkája a magas szint kapcsolójával | 28-29106610   |
| 6    | 8      | Alátét (PA6)                                 | 28-F724004    |
| 7    | 1      | Alapkészlet                                  | 28-29180292   |

**Bredel 50**

| <b>Szám</b> | <b>Menny.</b> | <b>Leírás</b>                                | <b>Termékkód</b> |
|-------------|---------------|--|------------------|
| 1           | 1             | Rögzítőgyűrű                                 | 28-F346107       |
| 2           | 1             | Tömítőgyűrű                                  | 28-S223611       |
| 3           | 1             | Levegőszelep                                 | 28-29133146      |
| 4           | 1             | Könyökcsatoló                                | 28-AL38890813    |
| 5           | 1             | Légzősapka                                   | 28-29088223      |
|             | 1             | Szellőző sapkája a magas szint kapcsolójával | 28-29106610      |
| 6           | 8             | Alátét (PA6)                                 | 28-F724006       |
| 7           | 1             | Alapkészlet                                  | 28-29180292      |

**Bredel 65**

| <b>Szám</b> | <b>Menny.</b> | <b>Leírás</b>                                | <b>Termékkód</b> |
|-------------|---------------|--|------------------|
| 1           | 1             | Rögzítőgyűrű                                 | 28-F346107       |
| 2           | 1             | Tömítőgyűrű                                  | 28-S223611       |
| 3           | 1             | Levegőszelep                                 | 28-29133146      |
| 4           | 1             | Könyökcsatoló                                | 28-AL38890813    |
| 5           | 1             | Légzősapka                                   | 28-29088223      |
|             | 1             | Szellőző sapkája a magas szint kapcsolójával | 28-29106610      |
| 6           | 10            | Alátét (PA6)                                 | 28-F724006       |
| 7           | 1             | Alapkészlet                                  | 28-29180292      |

**Bredel 80**

| <b>Szám</b> | <b>Menny.</b> | <b>Leírás</b>                                | <b>Termékkód</b> |
|-------------|---------------|--|------------------|
| 1           | 1             | Rögzítőgyűrű                                 | 28-F346115       |
| 2           | 1             | Tömítőgyűrű                                  | 28-S224811       |
| 3           | 1             | Levegőszelep                                 | 28-29210146      |
| 4           | 1             | Könyökcsatló                                 | 28-AL38890813    |
| 5           | 1             | Légzősapka                                   | 28-29089223      |
|             | 1             | Szellőző sapkája a magas szint kapcsolójával | 28-29124610      |
| 6           | 12            | Alátét (PA6)                                 | 28-F724006       |
| 7           | 1             | Alapkészlet                                  | 28-29180292      |

**Bredel 100**

| <b>Szám</b> | <b>Menny.</b> | <b>Leírás</b>                                | <b>Termékkód</b> |
|-------------|---------------|--|------------------|
| 1           | 1             | Rögzítőgyűrű                                 | 28-F346115       |
| 2           | 1             | Tömítőgyűrű                                  | 28-S224811       |
| 3           | 1             | Levegőszelep                                 | 28-29210146      |
| 4           | 1             | Könyökcsatló                                 | 28-AL38890813    |
| 5           | 1             | Légzősapka                                   | 28-29089223      |
|             | 1             | Szellőző sapkája a magas szint kapcsolójával | 28-29124610      |
| 6           | 12            | Alátét (PA6)                                 | 28-F724006       |
| 7           | 1             | Alapkészlet                                  | 28-29180292      |

## Declaration of conformity

---

1. Manufacturer:  
Watson-Marlow Bredel B.V.,  
Sluisstraat 7, NL-7491 GA Delden, The Netherlands.
2. Object of the Declaration:  
Product: Bredel hose pump series  
Type designation: Bredel 40, Bredel 50, Bredel 65, Bredel 80, Bredel 100
3. This declaration of conformity is issued under the sole responsibility of the manufacturer.
4. The object of the declaration described above is in conformity with the relevant harmonisation legislation:  
*EU directive: Machinery Directive 2006/42/EC*  
*UKCA directive: Supply of Machinery (Safety) Regulations 2008*
5. The Object of this Declaration is in conformity with the applicable requirements of the following harmonised standards and technical specifications:  
*BS EN 809: 1998+A1:2009 Pumps and pump units for liquids - Common safety requirements*  
*BS EN ISO 12100:2010 Safety of machinery - General principles for design - Risk assessment and risk reduction*  
*BS EN ISO 60240-1: 2018 Safety of machinery - Electrical equipment of machines*

*On behalf of:*  
Watson-Marlow Bredel B.V.  
Delden, 01 January 2023

*J. van den Heuvel, Managing Director, Watson-Marlow Bredel B.V.  
Watson-Marlow Fluid Technology Solutions, telephone +31(0) 74 377 0000  
A Spirax-Sarco Engineering plc company*

## 13 Biztonsági Űrlap

### **Product Use and Decontamination Declaration**

In compliance with the Health and Safety Regulations, the user is required to declare those substances that have been in contact with the item(s) you are returning to Watson-Marlow Bredel B.V. or any of its subsidiaries or distributors. Failure to do so will cause delays in servicing the item or in issuing a response. Therefore, **please complete this form** to make sure we have the information before receipt of the item(s) being returned. A completed copy must be attached to **the outside of the packaging** containing the item(s). You, the user, are responsible for cleaning and decontaminating the item(s) before returning them.

Please complete a separate Decontamination Certificate for each item returned.

**RGK/KBR no.**.....

1 Company .....  
Address .....

Telephone ..... Postal code .....  
Fax number .....

2 Product .....

2.1 Serial Number .....

2.2 Has the Product been used?

YES  NO

If yes, please complete all the following paragraphs.

If no, please complete paragraph 5 only

3 Details of substances pumped

3.1 Chemical Names

a) .....

b) .....

c) .....

d) .....

3.2 Precautions to be taken in handling these substances:

a) .....

b) .....

c) .....

d) .....

3.3 Action to be taken in the event of human contact:

a) .....

b) .....

c) .....

d) .....

3.4 Cleaning fluid to be used if residue of chemical is found during servicing;

a) .....

b) .....

c) .....

d) .....

4 I hereby confirm that the only substances(s) that the equipment specified has pumped or come into contact with are those named, that the information given is correct, and the carrier has been informed if the consignment is of a hazardous nature.

5 Signed .....

Name .....

Position .....

Date .....

**Note:**

**To assist us in our servicing please describe any fault condition you have witnessed.**

.....

.....

.....

.....

.....