

Cinq façons de réduire la maintenance des pompes



Bredel est le plus important fabricant de pompes au monde. Pas moins de 100 000 pompes Bredel sont actuellement en service dans le monde, destinées à améliorer les processus de clients tout en réduisant les coûts d'exploitation.

- 1 La conception sans joint et sans clapet réduit le coût total de possession
- 2 Temps de production accru grâce à l'usinage de précision des éléments du tube
- 3 Intervalles d'entretien espacés
- 4 Couplage direct et flexibilité optimale
- 5 Baisse des coûts de maintenance grâce à un débit/tour supérieur

Les pompes APEX™ sont idéales pour les applications agressives et abrasives jusqu'à une pression de 8 bars

Les pompes APEX de Bredel ont été les premières à permettre une baisse des coûts d'acquisition, d'exploitation et de maintenance pour les applications de faible à moyenne pression. La technologie APEX est prévue pour les opérations de dosage, de mesure et de transfert de 2,8 l/h à 6 200 l/h à des pressions maximales de 8 bars.

Grâce au débit supérieur à chaque tour, les pompes APEX peuvent être utilisées à des vitesses plus lentes, ce qui permet de limiter l'usure et de prolonger la durée de vie des tubes. De par l'absence de composants exposés à l'usure (comme les joints, clapets, membranes, stators, rotors ou presse-étoupes nécessitant un entretien), les pompes APEX conviennent parfaitement à l'acheminement des fluides chargés en particules abrasives et des additifs chimiques agressifs.

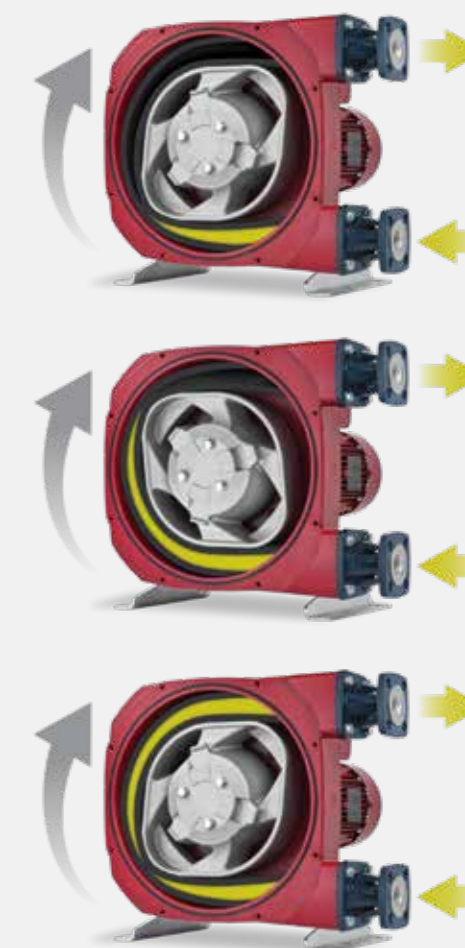
L'élément du tube usiné avec précision et la compression optimisée du tube garantissent une performance précise et reproductible. Disponibles en différents matériaux, les tubes assurent une compatibilité avec un plus grand nombre de fluides, notamment les produits chimiques agressifs, les particules abrasives et les fluides à haute concentration de solide.

Avec les pompes APEX, le temps de production ininterrompu est nettement supérieur à celui observé avec d'autres types de pompes. La maintenance se limite au remplacement d'un simple tube, une opération qui ne prend que quelques minutes.

La conception robuste à couplage direct protège efficacement la boîte d'engrenages. Ces pompes sont commercialisées à un prix compétitif par rapport aux autres pompes moins robustes à commande directe.



L'action péristaltique des pompes APEX produit en alternance la compression et la détente d'un tube armé entre le corps de pompe et le rotor, garantissant une compression optimale. Le liquide en aval du rotor est déplacé vers le refoulement, tandis que, après écrasement, la remise en forme du tube placé derrière le rotor accroît le volume de liquide aspiré. Aucun joint, raccord, ni clapet ne vient entraver l'écoulement. Le fluide entre en contact uniquement avec la paroi interne du tuyau.



Les éléments de tube usinés avec précision, renforcés par des couches de nylon tressé, assurent une parfaite compression et une durée de vie optimale du tube. La pompe permet des mesures reproductibles d'une précision inégalée et une excellente performance pour le dosage des produits chimiques agressifs ou le transfert des particules abrasives, tout au long de la vie du tube.

Nouvelle gamme APEX™ : cinq façons de réduire la maintenance

1 Conception sans joint et sans clapet

- Prix abordable, précision et fiabilité
- Rapport prix/performance plus compétitif
- Baisse du coût de possession par rapport aux autres pompes volumétriques

2 Temps de production accru

- Éléments du tube usinés avec précision garantissant une performance précise et reproductible
- Vérification visuelle de la présence du tube adéquat
- Compression optimisée du tube pour une stabilité de fluide inégalée

3 Intervalles de révision espacés

- L'élément de tube est le seul composant à subir l'usure
- L'élément de tube se remplace sur place en toute simplicité et en quelques minutes seulement

APEX28, APEX35

- La nouvelle conception des connecteurs sans colliers de serrage des tubes permet de remplacer le tuyau en quelques minutes
- Seulement 8 boulons à dévisser pour remplacer l'élément de tube



APEX10, APEX15, APEX20

- Conversion aisée avec trois tailles d'éléments de tubes différentes
- Débit trois fois supérieur sans avoir à investir dans une nouvelle pompe
- Pompe à l'épreuve des futurs besoins pour les éventuelles hausses de volumes

4 Couplage direct et flexibilité optimale

- Aucun couplage séparé à aligner ou à maintenir
- Format ultra compact compatible avec des moteurs à engrenages standard
- Rotor soutenu par ses propres roulements afin de prolonger la durée de vie de la boîte à engrenages

5 Réduction des coûts de maintenance

- Débit/tour supérieur et éléments de tubes de haute résistance
- Remplacement d'un composant unique : moins de stock de pièces détachées
- Maintenance exécutée plus rapidement par rapport aux autres types de pompes



Traitement des eaux et des eaux usées

Le contrôle précis du pH est essentiel pour obtenir une qualité constante de l'eau. La nature des produits chimiques utilisés peut entraîner un dépôt de sel, la formation de gaz, l'usure et le colmatage dus à l'action abrasive des produits, résultant en une perte de performance avec certains types de pompes. La maintenance régulière peut être onéreuse et ralentir la production.

Les pompes APEX sont exemptes d'organes mobiles susceptibles d'entrer en contact avec les produits chimiques acheminés et assurent des volumes constants, garantissant la précision des processus et la possibilité de reproduire les dosages avec fidélité. Grâce au débit supérieur inhérent aux pompes APEX, les éléments de tubes armés sont moins confrontés à l'usure et les intervalles d'entretien sont plus espacés. La maintenance, quand elle a lieu, consiste à remplacer le tuyau, une opération qui ne prend que quelques minutes.

Applications industrielles et chimiques

Garantir la continuité des opérations et la stabilité des processus lors du transfert de particules abrasives, de fluides à forte concentration de solides et de produits chimiques agressifs, est un défi majeur et permanent pour les directeurs d'usine. L'effet des fluides abrasifs sur certaines pompes peut exiger une maintenance régulière et le remplacement répété des composants.

Les pompes APEX sont exemptes de composants onéreux dans le circuit d'écoulement des fluides. Les intervalles de maintenance sont considérablement espacés et cette dernière se limite au remplacement d'un simple tube, une opération simple et rapide qui ne prend que quelques minutes.



Construction

La régularité des volumes et des débits est essentielle pour la continuité de la production des matériaux de construction. S'il est trop mou, le mélange s'affaisse, s'il est trop dur, il devient difficile à former. Dénuées de pièces susceptibles de se boucher ou de s'user sous l'effet de l'argile abrasive, les pompes APEX garantissent une précision optimale, des dosages reproductibles et une production ininterrompue.

La conception à couplage direct permet la performance, la fiabilité et la simplicité d'entretien propres aux pompes sans arbre, et offre les avantages d'une taille compacte de pompe à commande directe.

Papier et pâte à papier

L'adjonction de pigment au stock de papier nécessite un dosage très précis des pigments et à des volumes très faibles afin de garantir une teinte constante et la qualité du produit fini. La nature abrasive des pigments risque de causer l'usure des stators et des rotors de certains types de pompes. Ce phénomène entraîne une baisse de la performance de la pompe, nécessite une maintenance régulière et occasionne des temps d'arrêt de production.

Les pompes APEX ont été conçues pour optimiser la production et assurer un fonctionnement ininterrompu. Les éléments du tube usinés avec précision garantissant un dosage précis et reproductible. Les intervalles de maintenance sont considérablement plus espacés par rapport aux autres types de pompes. L'élément de tube est le seul composant de la pompe à subir une usure, ce qui réduit les coûts en termes de stock et d'intervention.

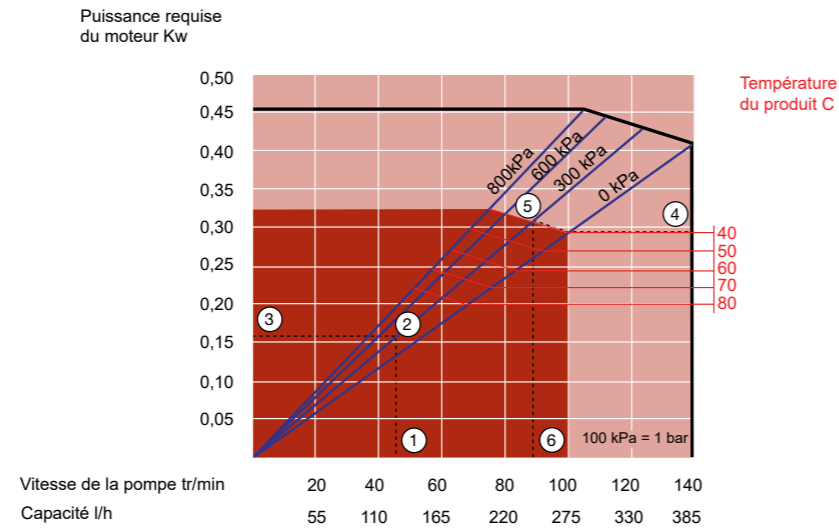


Spécifications techniques

Courbes de performance

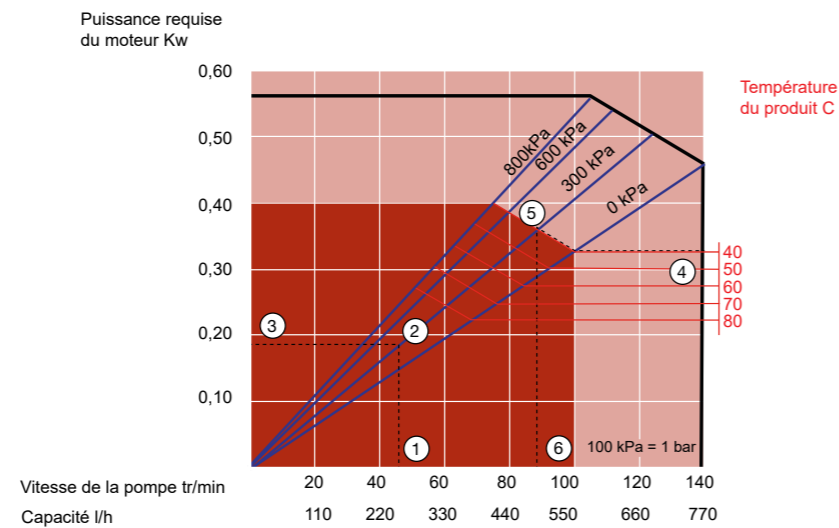
APEX10

Débit maximum (intermittent) : 390 l/h
 Débit maximum (continu) : 280 l/h
 Cylindrée : 0,046 l/tr
 Diamètre interne du tube de pompe : 10 mm
 Lubrifiant requis : 1L (0,264 USG)



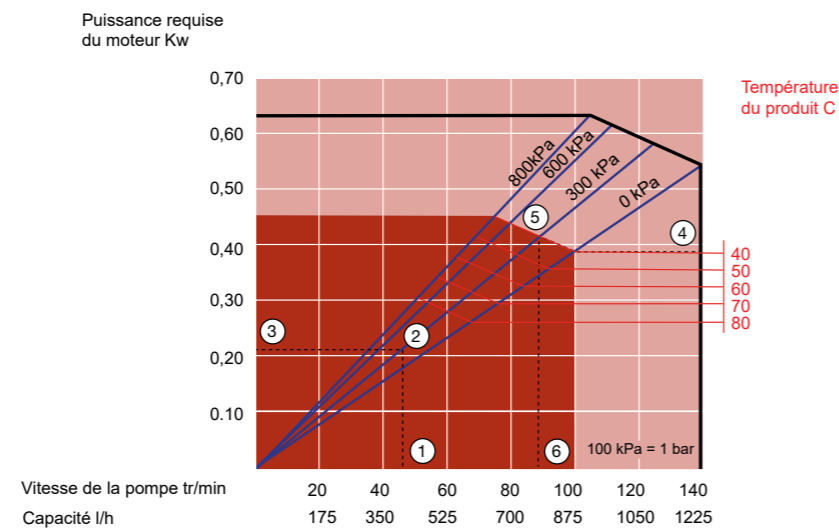
APEX15

Débit maximum (intermittent) : 770 l/h
 Débit maximum (continu) : 550 l/h
 Cylindrée : 0,091 l/tr
 Diamètre interne du tube de pompe : 15 mm
 Lubrifiant requis : 1L (0,264 USG)



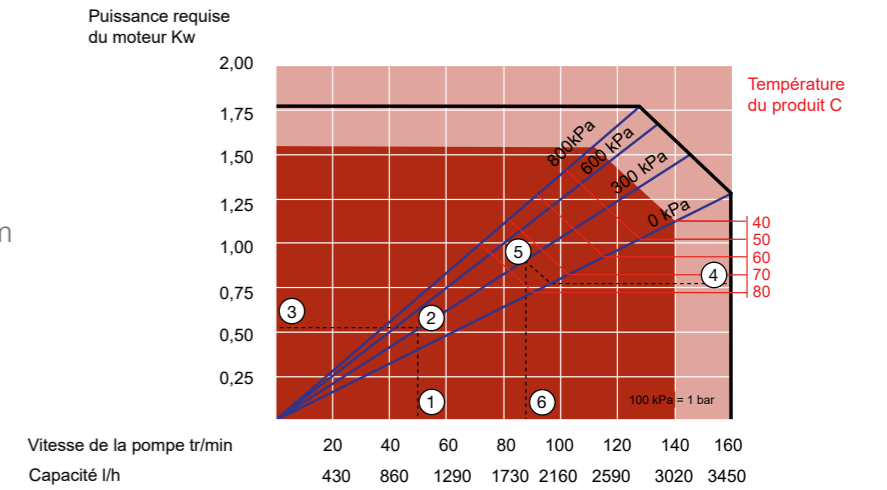
APEX20

Débit maximum (intermittent) : 1 200 l/h
 Débit maximum (continu) : 870 l/h
 Cylindrée : 0,145 l/tr
 Diamètre interne du tube de pompe : 20 mm
 Lubrifiant requis : 1L (0,264 USG)



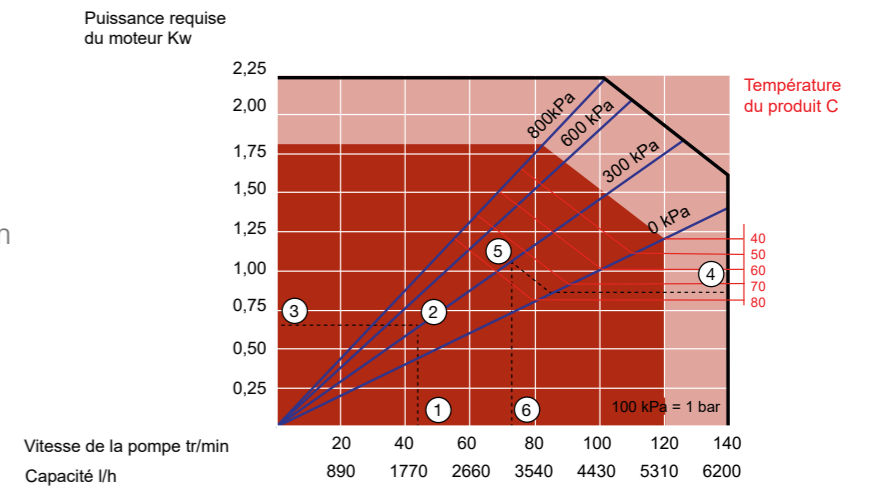
APEX28

Débit maximum (intermittent) : 3 450 l/h
 Débit maximum (continu) : 3 020 l/h
 Cylindrée : 0,36 l/tr
 Diamètre interne du tube de pompe : 28 mm
 Lubrifiant requis : 2L (0,528 USG)



APEX35

Débit maximum (intermittent) : 6 200 l/h
 Débit maximum (continu) : 5 310 l/h
 Cylindrée : 0,74 l/tr
 Diamètre interne du tube de pompe : 35 mm
 Lubrifiant requis : 4L (1,06 USG)



- Fonctionnement continu
 - Fonctionnement intermittent*
- * Maximum 3 heures de fonctionnement, suivies de 1 heure d'arrêt minimum

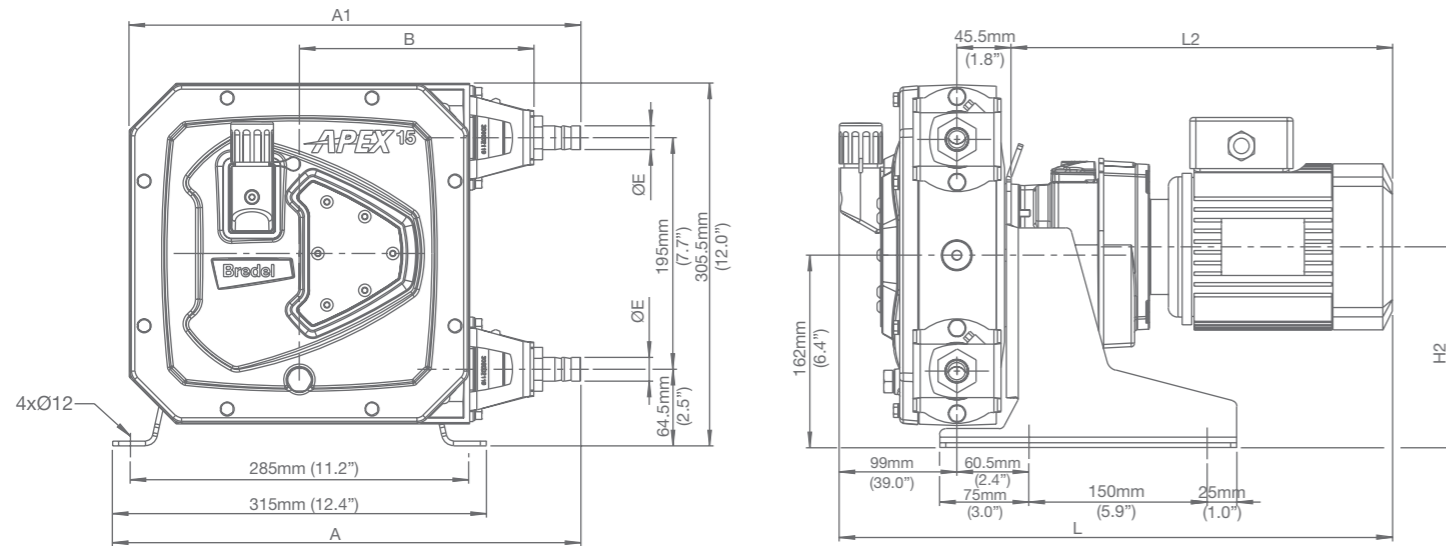
Comprendre les courbes

1. Le débit requis indique la vitesse de la pompe
2. Pression de refoulement calculée
3. Puissance nette de moteur requise
4. Température du produit
5. Pression de refoulement calculée
6. Vitesse maximale recommandée de la pompe

Construction du tube

Dimensions

APEX10/15/20



	A	A1	B	E	H2max	Lmax	L2max
APEX10 (mm)	388,5	374,5	197,5	Ø16	170	545,5	401
APEX10 (pouces)	15,3	17,7	7,8	1/2" NPT	6,7	18,7	14,5
APEX15/20 (mm)	394,5	380,5	197,5	Ø20	170	545,5	401
APEX15/20 (pouces)	15,5	15	7,8	3/4" NPT	6,7	18,7	14,5

Tailles du connecteur	MNPT	EN DIN	JIS
APEX10	0,5"	10 mm	10 mm
APEX15	0,75"	20 mm	20 mm
APEX20	0,75"	20 mm	20 mm

Constitué de différentes couches de caoutchouc renforcées par plusieurs armatures de nylon tressées, le tube de la pompe est le composant essentiel des pompes de haute performance. Les couches interne et externe sont extrudées. La couche interne est disponible dans différentes qualités d'élastomères. Après réalisation, le tube de pompe est usiné. L'usinage est l'étape finale dans la fabrication du tube. C'est une phase délicate car elle conditionne les tolérances de fabrication exactes à satisfaire.

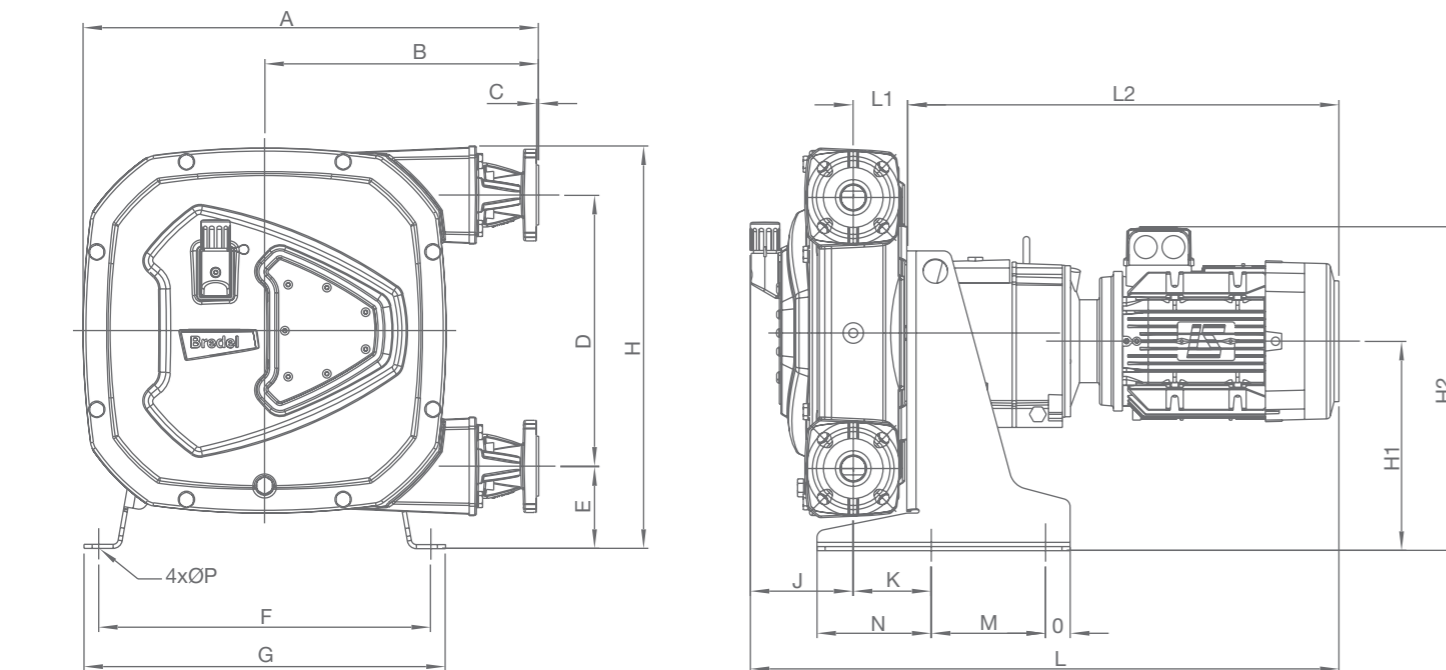
Le tube garantit

- Tolérances strictes pour une faible contrainte sur les roulements
- Compression parfaite pour une longue durée de vie
- Performances constantes, indépendantes des conditions variables d'aspiration et de refoulement



- 1 Couche interne en différentes qualités de caoutchouc
- 2 Renforts de couches de nylon tressées
- 3 Couche externe usinée avec précision
- 4 Surface extérieure brute avant usinage

APEX28/35



	A	B	C	D	E	F	G	H	H1	H2max	J	K	Lmax	L1	L2max	M	N	O	ØP
APEX28 (mm)	481	297	2,5	264	98	338	370	415	221	359	124	82,5	714	63	528	152	121	27	12
APEX28 (pouces)	18,9	11,7	0,1	10,4	3,9	13,3	14,6	16,3	8,7	14,1	4,9	3,2	28,1	2,5	20,8	6,0	4,8	1,1	0,5
APEX35 (mm)	557	335	2,5	330	100	406	442	490	255	373	126	95	734	66	528	140	140	30	12
APEX35 (pouces)	21,9	13,2	0,1	13,0	3,9	16,0	17,4	19,3	10,0	14,7	5,0	3,7	28,9	2,6	20,8	5,5	5,5	1,2	0,5

Tailles du connecteur	ASME B16.5, 150# (ANSI)	EN 1092-1, PN40 (DIN)	JIS B2220, 10/16/20 kgf/cm ²
APEX28	DN 1"	DN 25	25 mm
APEX35	DN 1,5"	DN 32	32 mm

Types de tubes



CAOUTCHOUX NATUREL (NR)

Exceptionnelle résistance à l'abrasion. Généralement résistant aux acides dilués et aux alcools.
Temp. maximale du liquide : 80 °C
Temp. minimale du liquide : -20 °C

NITRILE-BUNA N (NBR)

Résistance aux huiles, graisses, alcalins et détergents.
Temp. maximale du liquide : 80 °C
Temp. minimale du liquide : -10 °C

EPDM

Excellente résistance chimique, notamment aux solvants à base de cétone, alcools et acides concentrés.
Temp. maximale du liquide : 90 °C
Temp. minimale du liquide : -10 °C

CSM

Exceptionnelle résistance aux acides, oxydants, et bases concentrés.
Temp. maximale du liquide : 80 °C
Temp. minimale du liquide : -10 °C
(Nous contacter pour connaître la disponibilité sur les APEX28/35)

F-NBR

Conformité aux normes FDA21CFR177.2600, EC 1935/2004 et BfR XX1. Catégorie 4, homologation pour contact alimentaire.
Temp. maximale du liquide : 80 °C
Temp. minimale du liquide : -10 °C
(Nous contacter pour connaître la disponibilité sur les APEX28/35)

Accessoires



1. Contacteur à flotteur haut niveau

Lorsqu'elle est connectée, cette sonde de niveau de liquide élevé stoppe la pompe en cas de défaillance du tube.

2. Entraînement à fréquence variable

Les entraînements à fréquence variable servent à réduire la consommation d'énergie et à fournir un meilleur contrôle et une plus grande flexibilité des processus. Ils peuvent servir au contrôle local ou par contrôle à distance 4-20 mA / 0-10 V.

3. Compte-tours

Capter pour le contrôle précis de la vitesse de la pompe, permettant de programmer les opérations de maintenance et d'obtenir des données opérationnelles complémentaires.



Watson-Marlow Fluid Technology Solutions

Watson-Marlow Fluid Technology Solutions assure à ses clients un service local grâce à un vaste réseau mondial de distribution et de vente directe

wmfts.com/global



Les informations contenues dans ce document sont réputées exactes au moment de la mise sous presse, cependant Watson-Marlow Bredel BV décline toute responsabilité pour toute erreur éventuelle, et se réserve le droit de modifier ces informations sans préavis. Toutes les valeurs mentionnées aux présentes ont été obtenues en conditions contrôlées sur nos bancs d'essai. Les débits effectifs peuvent varier en raison des variations de température, de viscosité, de pression d'aspiration et de refoulement, et /ou de la configuration du système. APEX, DuCoNite, Bioprene et Bredel sont des marques déposées.