

Manual del usuario del cabezal 505CA

1 Contenido

1 Contenido	2
2 Certificación	3
3 Garantía	6
4 Información para devolver bombas	7
5 Seguridad	8
6 Procedimientos operativos recomendados	9
7 Instalación del cabezal	10
8 Montaje de un cabezal de bomba de extensión	11
9 Colocación de cartuchos CA	12
10 Extracción de cartuchos CA	13
11 Regulación del cartucho de CA y caudales	14
12 Cuidado y mantenimiento	15
13 Repuestos para cabezales	16
14 Dimensiones	17
15 Historial de publicaciones	18
16 Lista de tablas y figuras	19
16.1 Figuras	19
16.2 Tablas	19

2 Certificación

Las páginas siguientes contienen los documentos de certificación.

EU DECLARATION OF INCORPORATION

1. Manufacturer: Watson Marlow Limited, Bickland Water Road, Falmouth, TR11 4RU, UK
2. This declaration of incorporation is issued under the sole responsibility of the manufacturer.
3. Object of the Declaration: 505CA.
4. The object of the declaration described above conforms in part with the relevant Union harmonisation legislation:
Machinery Directive 2006/42/EC
5. The object of the declaration described above conforms in part with the following directive(s):
EMC Directive 2014/30/EU, RoHS Directive 2011/65/EU
6. We undertake to transmit, in response to a reasoned request by the appropriate national authorities, relevant information on the partly completed equipment identified above. The method of transmission shall be by mail or email.
7. The pumphead is incomplete and must not be put into service until the machinery into which it is to be incorporated has been declared in conformity with the provisions of the Directive(s).

SIGNED FOR ON BEHALF OF:

Watson-Marlow Limited
Falmouth, 31st December 2022



Simon Nicholson, Managing Director,
Watson-Marlow Limited
Watson-Marlow Fluid Technology Solutions
Telephone: +44 (0) 1326 370370

A Spirax-Sarco Engineering plc company

PERSON AUTHORIZED TO COMPILE THE TECHNICAL DOCUMENTS:

Johan van den Heuvel

Managing Director

Watson Marlow Bredel B.V.
Sluisstraat 7
Delden
Netherlands
PO Box 47

Telephone: +31 74 377 0000

UK DECLARATION OF INCORPORATION

1. Manufacturer: Watson Marlow Limited, Bickland Water Road, Falmouth, TR11 4RU, UK
2. This declaration of incorporation is issued under the sole responsibility of the manufacturer.
3. Object of the Declaration: 505CA.
4. The object of the declaration described above conforms in part with the relevant statutory requirements:

Supply of Machinery (Safety) Regulations 2008, Electromagnetic Compatibility Regulations 2016, The Restriction of the Use of Certain Hazardous Substances in Electrical and Electronic Equipment Regulations 2012.

5. We undertake to transmit, in response to a reasoned request by the appropriate national authorities, relevant information on the partly completed equipment identified above. The method of transmission shall be by mail or email.
6. The pumphead is incomplete and must not be put into service until the machinery into which it is to be incorporated has been declared in conformity with the provisions of the Directive(s).

SIGNED FOR ON BEHALF OF:

Watson-Marlow Limited
Falmouth, 31st December 2022



Simon Nicholson, Managing Director, Watson-Marlow Limited
Watson-Marlow Fluid Technology Solutions
Telephone +44 (0) 1326 370370

A Spirax-Sarco Engineering plc company

3 Garantía

Watson-Marlow Ltd ("Watson-Marlow") garantiza que este producto no contiene defectos de materiales o elaboración durante un año a partir de la fecha de envío, siempre que las condiciones de uso y mantenimiento sean normales.

La única responsabilidad de Watson-Marlow y el único recurso del cliente ante cualquier reclamación derivada de la compra de cualquier producto de Watson-Marlow será, a discreción de Watson-Marlow, la reparación, sustitución o crédito, cuando corresponda.

Salvo que se hayan acordado otras condiciones por escrito, la garantía anterior se limita al país donde se haya vendido el producto.

Ningún empleado, agente o representante de Watson-Marlow tiene autoridad para vincular a Watson-Marlow a ninguna garantía distinta de la anterior, a menos que sea por escrito y con la firma de un directivo de Watson-Marlow. Watson-Marlow no garantiza que sus productos sean aptos para un fin concreto.

En ningún caso:

- i. El coste de la reparación exclusiva del cliente excederá el precio de compra del producto.
- ii. Será Watson-Marlow responsable de daños especiales, indirectos, incidentales, emergentes o ejemplares, con independencia de cómo se produzcan, aunque Watson-Marlow haya sido informada de la posibilidad de dichos daños.

Watson-Marlow no será responsable de pérdidas, daños ni gastos relacionados directa o indirectamente con el uso de sus productos, como lesiones o daños causados a otros productos, maquinaria, edificios o propiedades. Watson-Marlow no será responsable de daños emergentes, por ejemplo, entre otros, pérdida de beneficios, pérdida de tiempo, molestias, pérdida del producto bombeado y pérdida de producción.

Esta garantía no obliga a Watson-Marlow a cubrir ningún coste de desmontaje, instalación, transporte u otros gastos que puedan surgir en relación con una reclamación de la garantía.

Watson-Marlow no se hace responsable de los daños ocasionados durante el envío de artículos devueltos.

3.0.1 Condiciones

- o Los productos deben devolverse, previo acuerdo, a Watson-Marlow o a un centro de servicio técnico autorizado por Watson-Marlow.
- o Todas las reparaciones o modificaciones deben haber sido realizadas por Watson-Marlow Ltd o por un centro de servicio técnico autorizado por Watson-Marlow, o bien con el permiso expreso por escrito de Watson-Marlow y firmado por un directivo de Watson-Marlow.
- o Todas las conexiones por control remoto o al sistema deben efectuarse de acuerdo con las recomendaciones de Watson-Marlow.
- o Todos los sistemas PROFIBUS deben ser instalados o certificados por un técnico de instalación con certificación PROFIBUS.

3.0.2 Excepciones

- Se excluyen los elementos consumibles, como las mangueras y los elementos de bombeo.
- Se excluyen los rodillos de los cabezales.
- Quedan excluidos los servicios técnicos y reparaciones necesarios por el desgaste normal o por la falta de un mantenimiento correcto y razonable.
- Quedan excluidos todos los productos que, en opinión de Watson-Marlow, hayan sido sometidos a abuso, uso indebido, daños provocados o accidentales o negligencia.
- Quedan excluidas las averías causadas por sobretensión eléctrica.
- Quedan excluidas las averías causadas por el uso de cables incorrectos o de menor capacidad en el sistema.
- Quedan excluidos los daños ocasionados por productos químicos.
- Se excluyen los accesorios complementarios, como los detectores de fugas.
- Averías causadas por rayos UV o por la luz del sol directa.
- Todo intento de desensamblar un producto de Watson-Marlow invalidará la garantía del producto.

Watson-Marlow se reserva el derecho de modificar estos términos y condiciones en cualquier momento.

4 Información para devolver bombas

Antes de devolver un producto, debe limpiarlo y descontaminarlo exhaustivamente. Debe completar y enviar la declaración que confirma este tratamiento antes de enviar el producto.

Debe completar y enviar una declaración de descontaminación donde se enumeren todos los fluidos que han estado en contacto con el equipo devuelto.

Tras recibir la declaración, emitiremos un Número de Autorización de Devoluciones. Nos reservamos el derecho de poner en cuarentena o rechazar cualquier equipo en cuyo embalaje no figure un Número de Autorización de Devoluciones.

Complete una declaración de descontaminación para cada producto y utilice el formulario correcto que indique el lugar al que desea devolver el equipo.

Puede descargar una copia de la declaración de descontaminación correspondiente en la página web de Watson-Marlow www.wmftg.com/decon

Si tiene alguna consulta, póngase en contacto con un representante local de Watson-Marlow a través de www.wmftg.com/contact.

5 Seguridad

En aras de la seguridad, este cabezal y la manguera seleccionados solo deben ser utilizados por personal competente y debidamente capacitado, y solo después de haber leído y comprendido este manual y haber tenido en cuenta todos los peligros relacionados.

Toda persona que participe en las tareas de instalación o mantenimiento de este equipo debe estar plenamente capacitada para realizar el trabajo. En el Reino Unido, dichas personas deben estar familiarizadas con la Ley de salud y seguridad en el trabajo de 1974.

6 Procedimientos operativos recomendados

MANTENGA las líneas de entrega y succión lo más cortas posible, con la mínima cantidad de curvaturas.

UTILICE tuberías de succión y descarga con un diámetro interno igual o mayor que el diámetro interno de la manguera acoplada al cabezal.

Al bombear fluidos viscosos, las pérdidas que genera el aumento de fricción pueden evitarse usando tuberías con una sección transversal varias veces mayor que la del elemento de bombeo.

INSTALE en el sistema un tramo más largo de manguera del cabezal, para no tener que cambiarla con cada desgaste del extremo. Esto amplía la vida útil de la manguera y minimiza el tiempo de inactividad del circuito de bombeo.

MANTENGA la pista y los rodillos limpios.

La característica autocebante de las bombas peristálticas implica que no necesitan válvulas. Cualquier válvula que se instale no debe restringir la circulación en el circuito de bombeo.

Selección de mangueras: Las listas de compatibilidad química publicadas en el sitio web de Watson-Marlow son solo orientativas. En caso de duda sobre la compatibilidad entre el material de la manguera y el fluido a manipular, pida un juego de muestras de mangueras Watson-Marlow para ensayos de inmersión.

7 Instalación del cabezal

Si el cabezal ya está instalado, ignore esta sección (válido para todos los cabezales con cartucho).

- Monte la placa adaptadora de 505CA en el accionamiento usando los 2 tornillos ranurados provistos (2).
- Aplique grasa en la lengüeta de accionamiento (1), alinéela con el eje central del cabezal y una ambas piezas.
- Quite la cubierta del sistema de engranajes planetarios extrayéndola suavemente hacia el frente del cabezal.
- Monte el cabezal CA en la placa adaptadora del accionamiento.
- Apriete los tornillos de retención de cabeza hueca (4), a cada lado del cabezal, usando una llave Allen de 5 mm con punta esférica A/F.

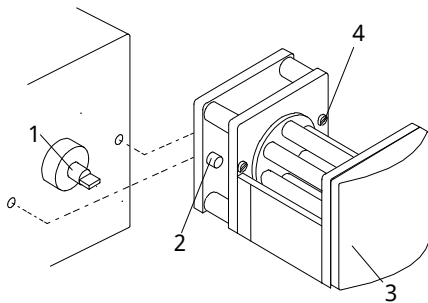


Figure 1 - Instalación del cabezal

8 Montaje de un cabezal de bomba de extensión

- Quite la placa de la cubierta delantera (3).
- Quite la placa final del primer cabezal utilizando un destornillador Pozi n.º 2, para exponer los dos pasadores de fijación y la ranura del eje motriz.
- Quite la cubierta del sistema de engranajes planetarios del cabezal de extensión.
- Coloque el cabezal de extensión sobre los dos pasadores de fijación, verificando que la lengüeta de su eje motriz quede alineada con el eje central del cabezal.
- Apriete los tornillos de retención de cabeza hueca, a derecha e izquierda del cabezal de extensión. Coloque la placa final en el último cabezal y vuelva a instalar las cubiertas.

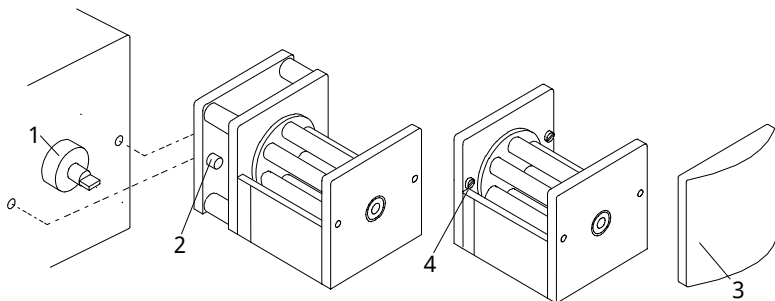
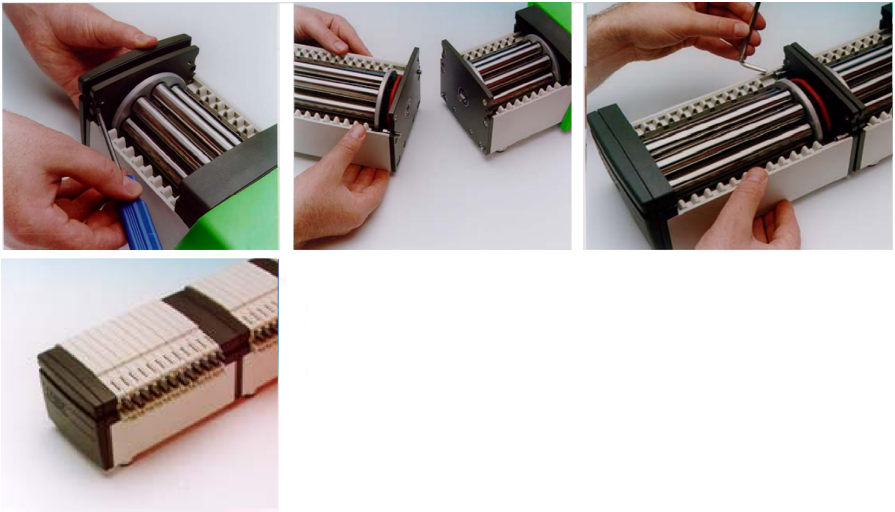


Figure 2 - Instalación del cabezal de extensión

9 Colocación de cartuchos CA

Use solo cartuchos con mangueras para colector.

- Coloque la manguera en las ranuras de retención sin retorcerla ni estirarla (1).
- Levante la palanca de liberación de cartuchos (2).
- Coloque los cartuchos en el cabezal, verificando que queden conectados a las guías de cartucho de cada extremo (3).
- Verifique que ambas abrazaderas de retención queden conectadas y, después, apriete simultáneamente la palanca de liberación de cartuchos y la lengüeta de retención de la manguera, hasta escuchar un clic (4).

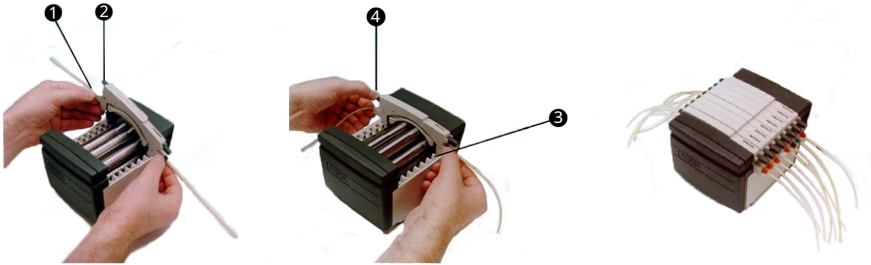


Figure 3 - Colocación de cartuchos CA

10 Extracción de cartuchos CA

- Levante la palanca de liberación de cartuchos y extraiga el cartucho.
- Con cuidado, es posible extraer un solo cartucho, para cambiar la manguera, sin detener el accionamiento ni alterar la acción de bombeo de los demás cartuchos.



Durante la operación normal, todos los cartuchos deben estar colocados en el cabezal aunque algunos no tengan mangueras. No meta los dedos dentro del cabezal.

11 Regulación del cartucho de CA y caudales

- En la parte posterior de este manual se encuentran los caudales para bombear agua a 20 °C con cero succión y presión de entrega utilizando mangueras de PVC, con rotación del cabezal en sentido horario.
- El cartucho cuenta con un elemento específico para regular la oclusión, equipado con un indicador calibrado. Esto permite lograr caudales precisos de manera repetible, incluso al bombear fluidos que no sean agua y a pesar de las variaciones que pueda causar el sistema.
- La geometría de la pista está diseñada de manera que la posición central del indicador señala la configuración normal.
- Para regular, extraiga la perilla de ajuste y gírela. Para bloquear, presiónela.
- Mover el indicador hacia el signo "+" aumenta la oclusión de la pista (es decir, se reduce la separación entre el rodillo y la pista), lo que permite lograr presiones más altas sin que disminuya el caudal.
- Mover el indicador hacia el signo "-" reduce la oclusión. Recuerde que cuanto mayor sea la oclusión, menor será la vida útil de la manguera.
- Este mecanismo permite también aplicar pequeños ajustes en el caudal. Esto resulta especialmente útil al usar una serie de canales donde el caudal entre ellos tiene una importancia crítica. Solo a modo orientativo, mover el regulador una posición altera el caudal en aproximadamente el 1 %.

12 Cuidado y mantenimiento

Cuando el cabezal necesite limpieza, apague el accionamiento y aíslalo de la alimentación principal. Extraiga los cartuchos del cabezal y retire la manguera. Lave los cartuchos en agua con detergente suave.

Si se ha derramado fluido en el cabezal, desmontarlo del accionamiento facilitará la limpieza.

De manera periódica, inspeccione el grado de desgaste de todas las piezas móviles y verifique que todos los rodamientos y rodillos giren libremente.

13 Repuestos para cabezales

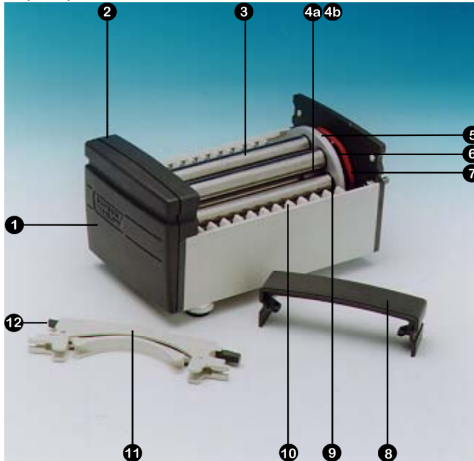


Figure 4 - Repuestos para cabezales

Table 1 - Repuestos para cabezales

Número	Repuesto	Descripción
1	DE 0410M	Placa terminal
2	DE 0412M	Placa de la cubierta delantera
3	DE 0416T	Rodillo de 4 vías
	DE 0417T	Rodillo de 8 vías
	DE 0418T	Rodillo de 12 vías
	DE 0419T	Rodillo de 16 vías
4a	BB 0038 (2)	Rodamiento del eje central
4b	BB 0014 (2)	Rodamiento del espaciador central
5	DE 0429T	Engranaje central
6	MN 0983M	Engranaje de rodillos
7	OS 0047	Junta tórica de fricción
8	DE 0411M	Cubierta del engranaje del sistema planetario
9	BB 0034 (2 por rodillo)	Rodamiento de rodillos
10	DE 0407M	Guía de cartucho
11	DEA0080A	Cartucho de PVDF (opcional)
	DEA0081A	Cartucho de acetil (estándar)
12	No procede	Palanca de liberación de cartuchos

14 Dimensiones

Table 2 - Dimensiones

Canales del cabezal	Dimensión "X"
4	99
8	148
12	197
16	246

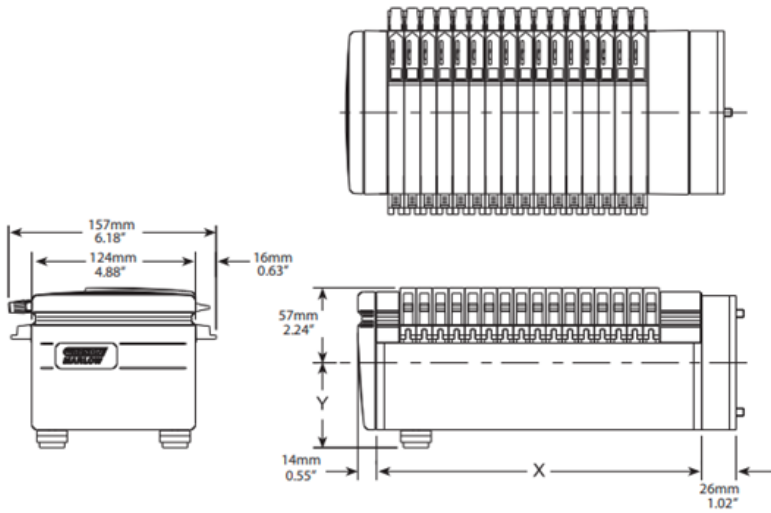


Figure 5 - Dimensiones

15 Historial de publicaciones

m-505ca-es-01

Primera edición 12/22

16 Lista de tablas y figuras

16.1 Figuras

Figure 1 - Instalación del cabezal	10
Figure 2 - Instalación del cabezal de extensión	11
Figure 3 - Colocación de cartuchos CA	12
Figure 4 - Repuestos para cabezales	16
Figure 5 - Dimensiones	17

16.2 Tablas

Table 1 - Repuestos para cabezales	16
Table 2 - Dimensiones	17