

Quantum 600

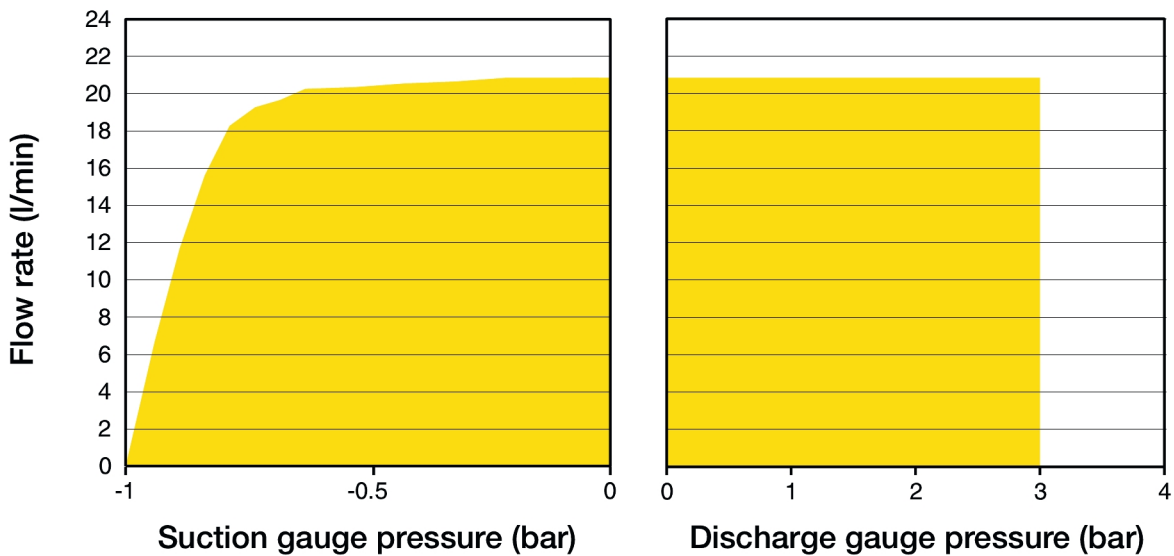
Quantum 바이오프로세싱 펌프

특징 및 이점

- 유량: 5.33ml/min - 20L/min
- 속도 제어 범위: 4,000:1(0.1 ~ 400rpm, 0.1rpm씩 증가)
- 특허받은 ReNu SU 카트리지가 기술
- 컬러 디스플레이와 직관적인 메뉴 구조로 인해 시각적 상태 표시와 최소한의 키 조작이 가능합니다.
- 키패드는 3단계 보안 PIN 보호로 통합됨
- 페인트를 사용하지 않은 IP66/NEMA 12/13 펌프 하우징
- 이중 전압, 115V/230V 50/60 Hz



Quantum 600 성능



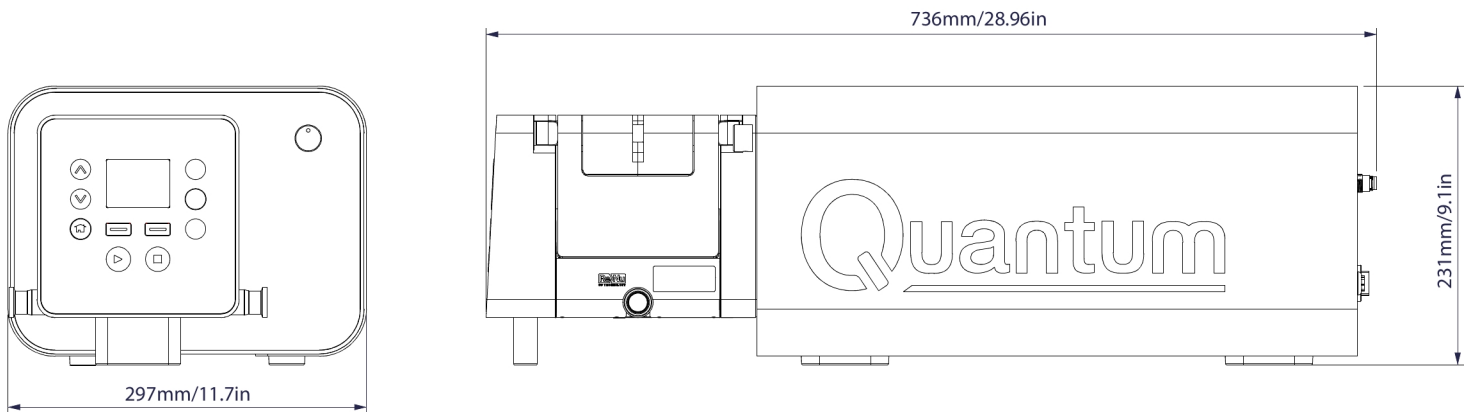
기술 사양

Quantum 600	
최소 유량	5.33 ml/min
최대 유량	20 L/min
최대 작동 압력	3 bar
속도 제어비	4000:1
최대 작동 속도	400 rpm
최소 작동 속도	0.1 rpm
작동 온도 범위	5 - 30 °C
작동 온도 범위	41 - 86 °F
유체 온도 범위	5 - 37 °C
유체 온도 범위	41 - 98 °F
중량	38 kg
중량	83.8 lbs
입구/출구 연결부	3 x M12 새시 수 8 방향, M12 새시 암 8 방향
제어 유형	원격 아날로그/디지털
제어 옵션	U
표준	CE, CETLus, IEC 61010-1
방수 방진 등급	IP66, NEMA 12/13
습도	(비용측) 31°C(88°F)까지 80 %, 40°C(104°F)에서 50%까지 선형으로 감소
노이즈	1m에서 <70dB(A)
최대 고도	2000 m
공급 전원	100-120V/200-240V 1ph 50/60Hz 250VA

구성 재질

Quantum 600	
드라이브 케이스워크	Silicone, 양극화 알루미늄
키패드/HMI	폴리에스테르
펌프헤드 바디 어셈블리	양극화 알루미늄
펌프헤드 롤러 어셈블리	스테인레스강 316
펌프헤드 트랙	양극화 알루미늄
씰	Silicone

Quantum 600 치수



제어 옵션

펌프 드라이브	Universal
수동 제어	
직관적 키패드 및 컬러 디스플레이	✓
유량 또는 속도 디스플레이 선택	✓
선택된 유량 단위에 대한 완벽한 교정	✓
원격 제어	
설정 변경이 가능한 운전/정지, 누액 감지기 입력 신호(접점 폐쇄 또는 5V TTL 또는 24V 산업 로직)	✓
접점 폐쇄 또는 5 V TTL 또는 24 V 산업용 로직을 통한 방향 변경 및 자동/수동 전환 입력	✓
MemoDose의 원격 작동(핸드/풋 스위치 또는 로직 입력)	✓
24V, 30W 릴레이를 통해 구성 가능한 디지털 상태 출력 4개	✓
아날로그 속도 제어	
완전하게 구성 가능한 입력; 0-10V 또는 4-20mA	✓
아날로그 출력; 0-10V, 4-20mA	✓
회전속도계 주파수 출력, 0~1067Hz, 0~400RPM	✓
보안	
3단계 보안 PIN 잠금	✓

제품 코드

0 D 0 . 6 0 4 0 . 0 0 •

Plug options*

- U: UK mains plug
- E: EU mains plug
- A: American mains plug
- K: Australia mains plug
- R: Argentina mains plug
- C: Swiss mains plug
- D: India/South Africa mains plug

*IP66 / NEMA 12/13 pumps are supplied with a 2.5m/8.2ft lead attached to an American, Australia, Argentina, Swiss or South Africa mains plug

NOTE: Each pump is supplied with 1 bolt down bracket.

제품 코드

설명	Partcode
ReNu SU 600 20/3P	33-1061-000001
ReNu SU CONNECTION KIT, BRAIDED PLATINUM-CURED SILICONE HOSE, 3/4" TC E/E, 0.5 MTR	33-1069-000001
ReNu SU 연결 키트, 브레이드 백금 경화 실리콘 호스, 3/4" TC E/E, 1 MTR	33-1069-000002
ReNu SU CONNECTION KIT, BRAIDED PLATINUM-CURED SILICONE HOSE, 3/4" TC E/E, 3 MTR	33-1069-000003

면책사항: 표시된 모든 유량은 흡입 및 공급 헤드가 없는 20°C(68°F)에서 물을 펌핑한 것입니다. 이 문서에 포함된 정보는 정확한 것으로 여겨지지만 Watson-Marlow Limited는 본 문서에 포함된 어떠한 오류에 대해서도 책임지지 않으며 사양은 예고 없이 변경될 수 있습니다. 해당 어플리케이션에서 사용하기 위한 제품 적합성을 확인하는 것은 사용자의 책임입니다. Watson-Marlow, LoadSure, Pumpsil, PureWeld XL, Bioprene, Marprene는 Watson-Marlow Limited의 등록 상표입니다. Tri-Clamp는 Alfa Laval Corporate AB의 등록 상표입니다. GORE 및 STA-PURE는 W.L. Gore and Associates의 등록상표입니다. 상표입니다. 펌프 및 튜빙 주문 시 제품 코드를 명시해 주십시오.

wmfts.com/global



23 November 2023