

Quantum 600

**WATSON
MARLOW**
Pumps

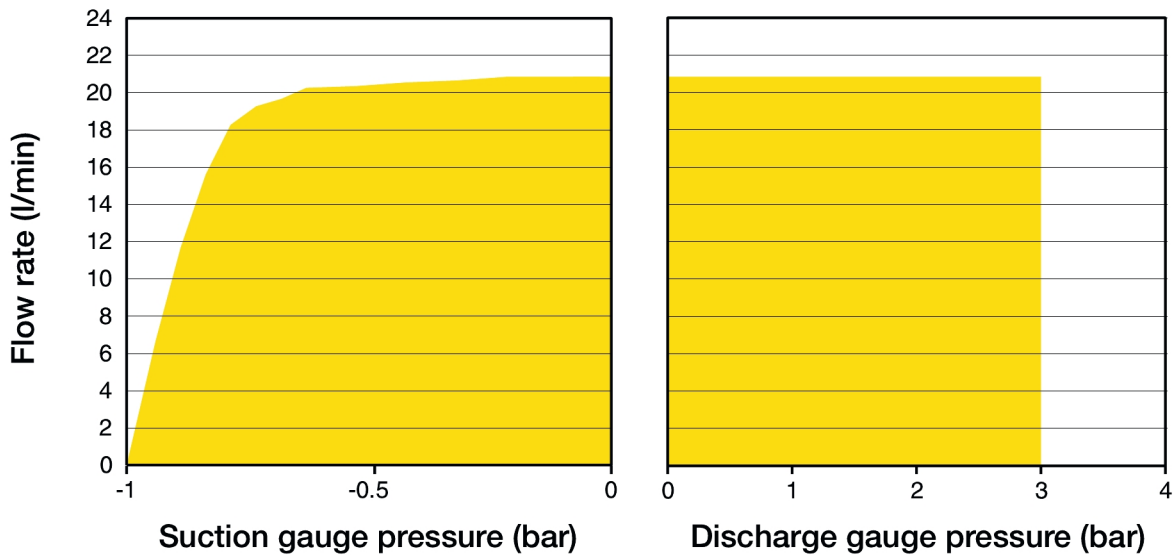
Quantum (カンタム) バイオプロセス向けポンプ

機能と利点

- 5.33ml/min~20L/minまでの流量
- 0.1 rpmから400 rpmまでの4,000:1の速度制御範囲 (0.1 rpmきざみ)
- 特許取得済みのReNu SUカートリッジ技術
- カラー表示と直感的なメニュー構造により、視覚的なステータス表示と最小限のキー操作を実現
- キーパッドには3つのレベルのセキュリティPIN保護機能が組み込まれています
- IP66/NEMA 12/13 ポンプハウジングを塗装しないでください
- 定格電圧、115 V/230 V 50/60 Hz



Quantum 600 性能



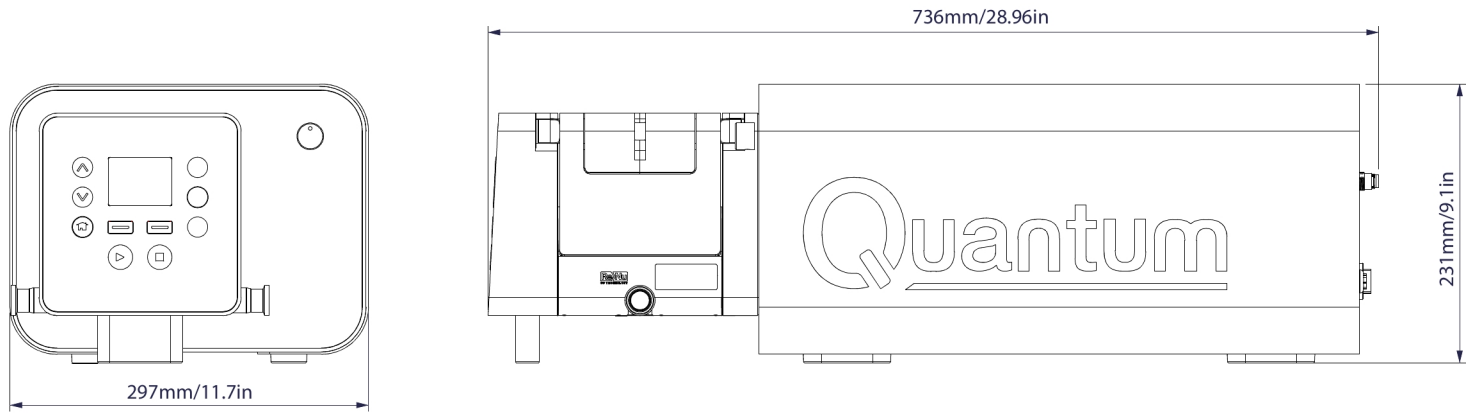
技術仕様

	Quantum 600
最小流量	5.33 ml/min
最大流量	20 L/min
最大使用圧力	3 bar
速度制御比	4000:1
最大動作速度	400 rpm
最小動作速度	0.1 rpm
動作温度範囲	5から30 °C
動作温度範囲	41から86 °F
流体温度の範囲	5から37 °C
流体温度の範囲	41から98 °F
重さ	38 kg
重さ	83.8 lbs
インレット・アウトレット接続部	3xM12シャーシオス8-way, M12シャーシメス8-way
コントロールタイプ	リモートアナログ / デジタル
制御オプション	U
規格	CE, cETLus, IEC 61010-1
保護等級	IP66, NEMA 12/13
湿度	(結露しないこと) 80 % ~ 31 °C (88 °F) 40 °C (104 °F) で 50 % まで直線的に減少
ノイズ	1mで70dB (A) 未満
最大高度	2000 m
電源	100~120V/200~240V、単相、50/60Hz、250VA

構成材質

	Quantum 600
ドライブケースワーク	Silicone, 陽極酸化処理済みアルミニウム
キーボード/HMI	ポリエステル
ポンプヘッドボディアセンブリ	陽極酸化処理済みアルミニウム
ポンプヘッドローラーアセンブリ	SUS316相当
ポンプヘッドトラック	陽極酸化処理済みアルミニウム
シール	Silicone

Quantum 600寸法



制御オプション

ポンプドライブ	ユニバーサル
手動制御	
直感的なキーボードとカラー表示	✓
流速または速度表示の選択	✓
流量単位を選択できる完全補正	✓
遠隔制御	
設定可能な始動/停止、漏れ検出器入力（接点閉か、5V TTLまたは24Vの論理回路）	✓
方向変更および自動/手動の切り替え入力（接点閉か、5 V TTLまたは24 Vの論理回路）	✓
MemoDose（簡易充填）機能の遠隔操作（フット/ハンドスイッチまたは論理入力）	✓
24V、30Wリレーによる4種類の設定可能デジタルステータス出力	✓
アナログ速度制御	
完全に設定可能な入力: 0~10Vまたは4~20mA	✓
アナログ出力: 0~10V、4~20mA	✓
回転周波数出力、0~1067 Hz、0~400RPM	✓
セキュリティ	
3レベルのセキュリティPINロック	✓

製品コード

0 D 0 . 6 0 4 0 . 0 0 ●

Plug options*

U: UK mains plug
E: EU mains plug
A: American mains plug
K: Australia mains plug
R: Argentina mains plug
C: Swiss mains plug
D: India/South Africa
mains plug

*IP66 / NEMA 12/13 pumps are supplied with a 2.5m/8.2ft lead attached to an American, Australia, Argentina, Swiss or South Africa mains plug

NOTE: Each pump is supplied with 1 bolt down bracket.

製品コード

説明	部品コード
ReNu SU 600 20/3P	33-1061-000001
ReNu SU接続キット、プラチナ硬化編み上げシリコンホース、3/4" TC E/E, 0.5 MTR	33-1069-000001
ReNu SU接続キット、プラチナ硬化編み上げシリコンホース、3/4" TC E/E, 1 MTR	33-1069-000002
ReNu SU接続キット、プラチナ硬化編み上げシリコンホース、3/4" TC E/E, 3 MTR	33-1069-000003

免責条項: 表示されている流量はすべて、吸引ヘッドおよびデリバリーヘッドがゼロの状態での状態で 20 °C (68 ° F) で水を移送した場合のもので、本書に記載されている情報は正確であると考えられますが、Watson-Marlow Limitedは、誤りがあった場合でも一切の責任を負いません。また、予告なしに仕様を変更する権利を有します。用途内での製品利用の適性を確認するのはユーザーの責任です。Watson-Marlow、LoadSure、Pumpsil、PureWeld XL、Bioprene、Marprenelは、Watson-Marlow Limitedの登録商標です。Tri-ClampはAlfa Laval Corporate ABの登録商標です。GOREおよびSTA-PUREはW.L.Gore and Associatesの登録商標です。ポンプおよびチューブをご注文の際は、製品コードをお申しつけください。

wmfts.com/global



23 November 2023