

Quantum 600

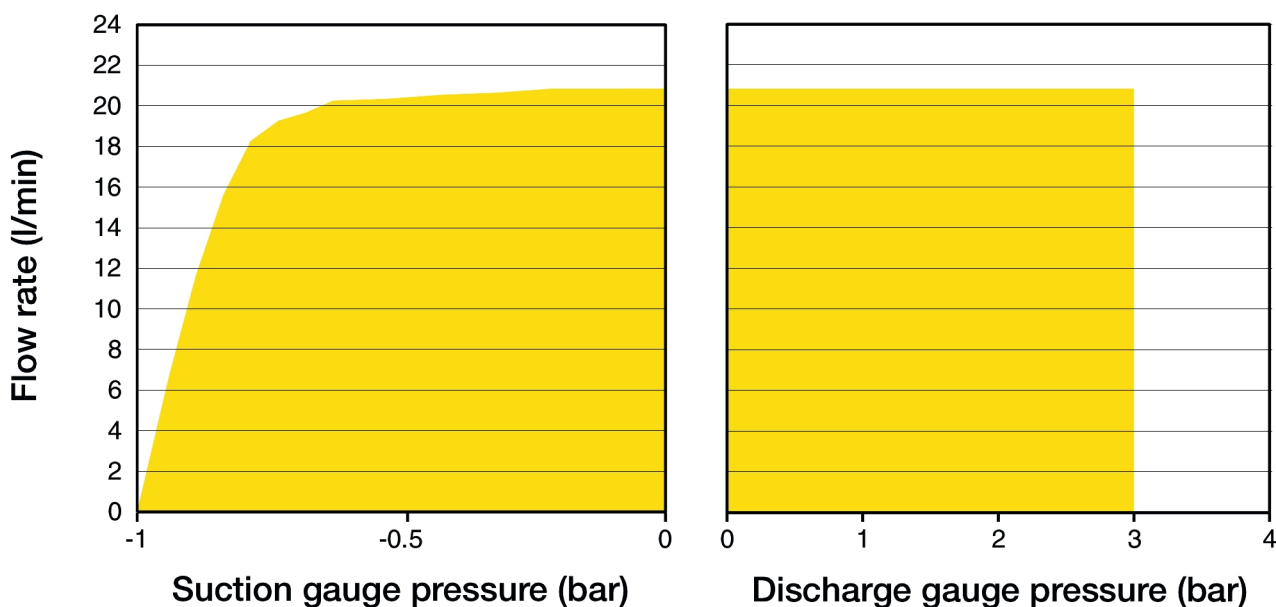
Quantum biológiai feldolgozó szivattyú

Tulajdonságok és előnyök

- 5,33 ml/perc – 20 l/perc térfogatáram
- 4000:1 fordulatszám-vezérlési arány, 0,1 ford./perctől 400 ford./percig, 0,1 ford./perc lépésközzel
- Szabadalmaztatott ReNu SU patron technológia
- A színes kijelző és az intuitív menüszerkezet vizuális állapotjelzést és kevés gombnyomást igénylő működtetést biztosít
- A billentyűzet 3 szintű biztonsági PIN-védelmet tartalmaz
- Festékmentes IP66/NEMA 12/13 szivattyúház
- Kétféle tápfeszültség: 115/230 V, 50/60 Hz



Quantum 600 teljesítmény



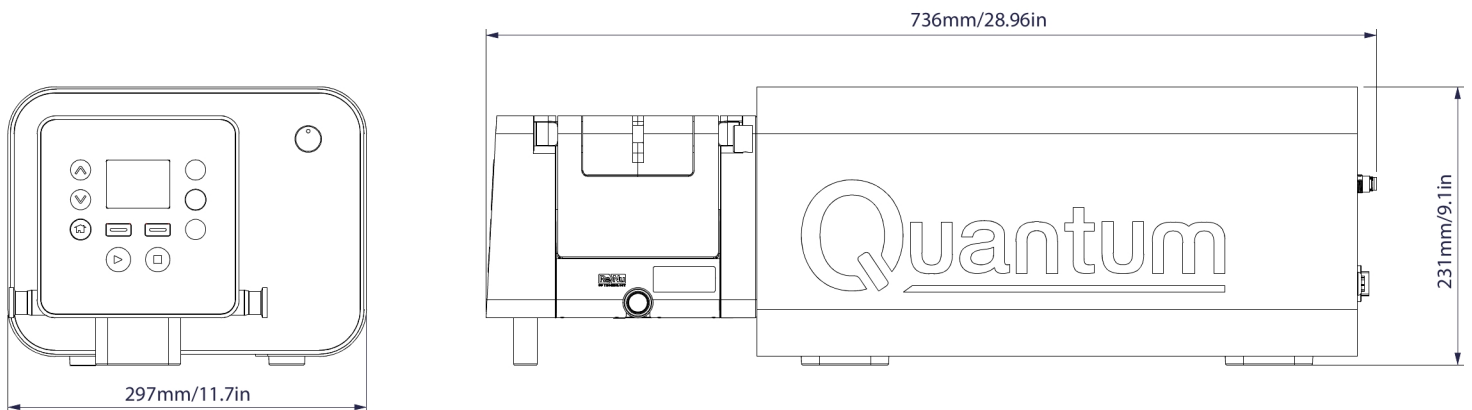
Műszaki előírások

	Quantum 600
Min. térfogatáram	5.33 ml/perc
Max. térfogatáram	20 L/perc
Max. üzemi nyomás	3 bar
Sebességszabályozási arány	4000:1
Max. üzemi sebesség	400 ford./perc
Min. üzemi sebesség	0.1 ford./perc
Üzemi hőmérséklet-tartomány	5 - 30 °C
Üzemi hőmérséklet-tartomány	41 - 86 °F
Folyadék hőmérséklet-tartománya	5 - 37 °C
Folyadék hőmérséklet-tartománya	41 - 98 °F
Tömeg	38 kg
Tömeg	83.8 font
Be- és kimeneti csatlakozások	3 x M12 alváz, dugasz típusú, 8 utas, M12 alváz, aljzat típusú, 8 utas
Vezérlési típusok	Távoli analóg/digitális
Vezérlési lehetőségek	U
Szabványok	CE, cETLus, IEC 61010-1
Elárasztás elleni védelmi fokozat	IP66, NEMA 12/13
Páratartalom	(nem lecsapódó) 80% 31 °C-ig (88 °F), lineárisan csökken 50%-ra 40 °C (104 °F) mellett
Zaj	<70 dB(A), 1 méteren
Max. tengerszint feletti magasság	2000 m
Tápfeszültség	100-120 V / 200-240 V, 1 fázis, 50/60 Hz, 250 VA

Építőanyagok

	Quantum 600
Hajtás burkolata	Eloxált alumínium, Szilikon
Billentyűzet/HMI	Poliészter
Szivattyúfej házszerelvénye	Eloxált alumínium
Szivattyúfej görgőszerelvénye	Rozsdamentes acél 316
Szivattyúfej pályája	Eloxált alumínium
Tömítések	Szilikon

Quantum 600 méretek



Vezérlési lehetőségek

Szivattyú hajtóegysége	Universal
Kézi vezérlés	
Intuitív billentyűzet és színes kijelző	✓
Térfogatáram vagy fordulatszám kijelzésének kiválasztása	✓
Teljes kalibrálás a térfogatáram mértékegységének megválasztásával	✓
Távvezérlés	
Konfigurálható indítás/leállítás, szivárgásérzékelő bemenet (érintkező lezárással vagy 5 V TTL vagy 24 V ipari logikával)	✓
Irányváltás és az auto/kézi vezérlés váltásának bemenete (az érintkező zárásával, 5 V-os TTL-lel vagy 24 V-os ipari logikai vezérlővel)	✓
A MemoDose távoli működtetése (kézi kapcsoló és lábkapcsoló vagy logikai bemenet)	✓
Négy konfigurálható digitális állapotkimenet 24V-os, 30W-os relén keresztül	✓
Analóg fordulatszám-vezérlés	
Teljesen konfigurálható bemenetek; 0–10 V vagy 4–20 mA	✓
Analóg kimenetek; 0–10 V, 4–20 mA	✓
Tacho frekvencia kimenet; 0–1067 Hz, 0–400 ford/perc	✓
Biztonság	
3 szintű biztonsági PIN-kódos zár	✓

Termékkódok

0 D 0 . 6 0 4 0 . 0 0 •

Plug options*

- U: UK mains plug
- E: EU mains plug
- A: American mains plug
- K: Australia mains plug
- R: Argentina mains plug
- C: Swiss mains plug
- D: India/South Africa mains plug

*IP66 / NEMA 12/13 pumps are supplied with a 2.5m/8.2ft lead attached to an American, Australia, Argentina, Swiss or South Africa mains plug

NOTE: Each pump is supplied with 1 bolt down bracket.

Termékkódok

Leírás	Cikkszám
ReNu SU 600 20/3P	33-1061-000001
RENU SU CSATLAKOZÓKÉSZLET, FONOTT, PLATINÁVAL kezelt SZILIKON TÖMLŐ, 3/4" TC E/E, 0,5 MTR	33-1069-000001
RENU SU CSATLAKOZÓKÉSZLET, FONOTT, PLATINÁVAL kezelt SZILIKON TÖMLŐ, 3/4" TC E/E, 1 MTR	33-1069-000002
RENU SU CSATLAKOZÓKÉSZLET, FONOTT, PLATINÁVAL kezelt SZILIKON TÖMLŐ, 3/4" TC E/E, 3 MTR	33-1069-000003

Jogi nyilatkozat: Minden feltüntetett térfogatáram 20 °C-on (68 °F), szívó- és szállítófej nélkül szivattyúzott vízre vonatkozó érték. A jelen dokumentumban szereplő információk legjobb tudomásunk szerint helytállóak, de a Watson-Marlow Limited semmiféle felelősséget nem vállal a benne szereplő hibákért, és fenntartja a jogot a műszaki jellemzők értesítés nélküli módosítására. A felhasználó felelőssége biztosítani, hogy a termék az adott alkalmazásban történő használathoz megfelelő legyen. A Watson-Marlow, a LoadSure, a Pumpsil, a PureWeld XL, a Bioprene és a Marprene a Watson-Marlow Limited bejegyzett védjegye. A Tri-Clamp az Alfa Laval Corporate AB bejegyzett védjegye. A GORE és a STA-PURE a W.L. Gore and Associates bejegyzett védjegyei. Szivattyúk és tömlők rendelésekor tüntesse fel a termékkódot.

wmfts.com/global



23 November 2023