

# Quantum 600

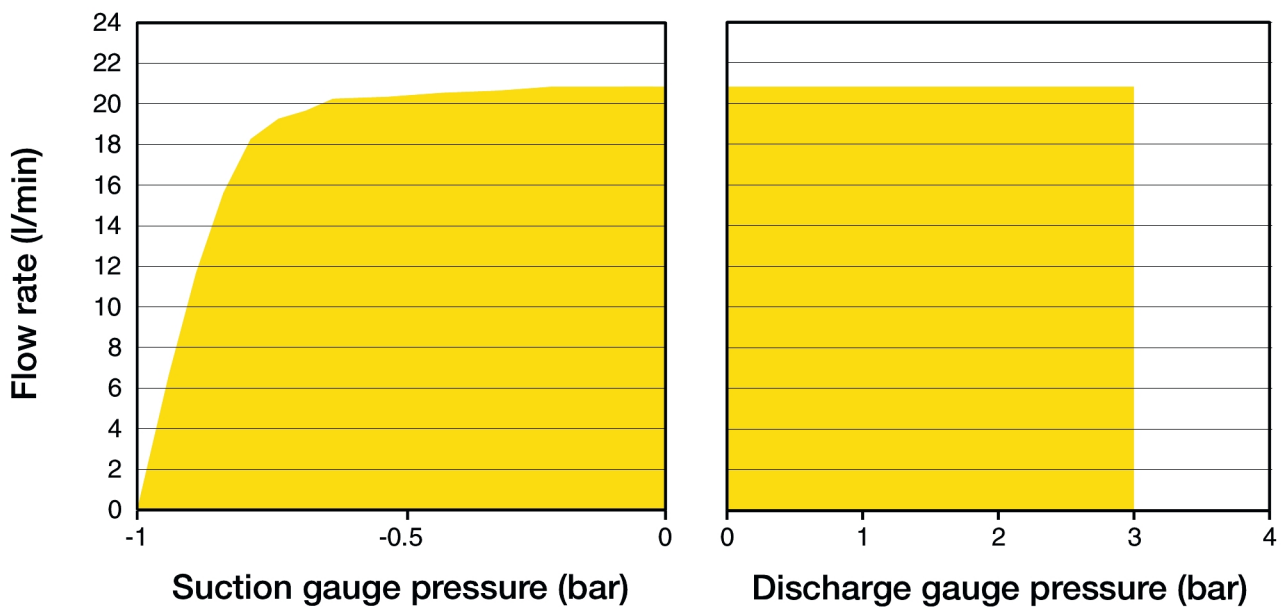
Bomba Quantum para bioprocesamiento

## Características y ventajas

- Caudales de 5,33 ml/min. a 20 l/min.
- Rango de control de velocidad de 4000:1 desde 0,1 hasta 400 rpm en incrementos de 0,1 rpm
- Cartucho patentado con tecnología ReNu SU
- La pantalla a color y las estructuras intuitivas del menú muestran el estado de forma visual; además, solo es necesario pulsar una cantidad mínima de teclas
- El teclado incorpora protección de seguridad con PIN de 3 niveles
- Carcasa de la bomba IP66/NEMA 12/13 libre de pintura
- Tensión doble de 115 V/230 V 50/60 Hz



## Rendimiento de Quantum 600



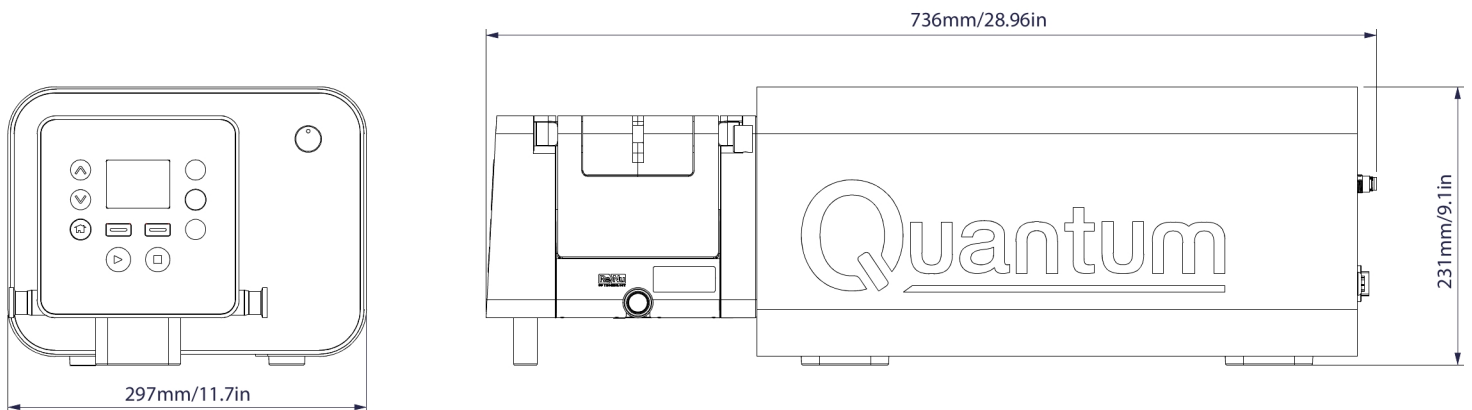
## Especificaciones técnicas

	Quantum 600
Caudal mínimo	5.33 ml/min
Caudal máximo	20 l/min.
Presión máx. de operación	3 bar
Relación de control de la velocidad	4000:1
Velocidad máxima de operación	400 rpm
Velocidad de operación mínima	0.1 rpm
Rango de temperatura de operación	5 a 30 °C
Rango de temperatura de operación	41 a 86 °F
Rango de temperaturas del fluido	5 a 37 °C
Rango de temperaturas del fluido	41 a 98 °F
Peso	38 kg
Peso	83.8 lb
Conexiones de entrada/salida	3 x M12, chasis, macho, 8 vías, M12, chasis, hembra, 8 vías
Tipos de control	Analógico/digital remoto
Opciones de control	U
Normas	CE, cETLus, IEC 61010-1
Grado de protección	IP66, NEMA 12/13
Humedad	(Sin condensación) 80% hasta 31 °C (88 °F) disminuyendo linealmente hasta 50% a 40 °C (104 °F)
Ruido	<70 dB(A) a 1 m
Altitud máxima	2000 m
Fuente de alimentación	100 a 120 V/200 a 240 V, monofásica, 50/60 Hz, 250 VA

## Materiales de construcción

	Quantum 600
Caja de accionamientos	Aluminio anodizado, Silicona
Teclado/HMI	Poliéster
Ensamble del cuerpo del cabezal	Aluminio anodizado
Ensamble del rodillo del cabezal	Acero inoxidable 316
Pista de cabezal	Aluminio anodizado
Sellos	Silicona

## Dimensiones de Quantum 600



## Opciones de control

Accionamientos de bomba	Universal
<b>Control manual</b>	
Teclado intuitivo y pantalla a color	✓
Opciones de indicador de caudal o velocidad	✓
Calibración completa con diversas unidades de caudal	✓
<b>Control remoto</b>	
Arranque/Parada configurable, entrada del detector de fugas (mediante una señal de cierre de contacto o una tensión lógica de 5 V LTT o de 24 V de lógica industrial)	✓
Entrada de cambio del sentido de giro y conmutación automática/manual (mediante una señal de cierre de contacto o una tensión lógica de 5V LTT o lógica industrial de 24V)	✓
Operación remota de MemoDose (interruptor de mano/pie o entrada lógica)	✓
Cuatro salidas de estado digitales configurables a través de relés de 24 V y 30 W.	✓
<b>Control analógico de velocidad</b>	
Entradas totalmente configurables; 0-10V o 4-20mA	✓
Salidas analógicas; 0-10V, 4-20mA	✓
Salida de frecuencia del tacómetro: 0 a 1067 Hz, 0 to 400 rpm	✓
<b>Seguridad</b>	
Bloqueo de seguridad con PIN de 3 niveles	✓

## Códigos de productos

0 D 0 . 6 0 4 0 . 0 0 •

### Plug options\*

- U: UK mains plug
- E: EU mains plug
- A: American mains plug
- K: Australia mains plug
- R: Argentina mains plug
- C: Swiss mains plug
- D: India/South Africa mains plug

\*IP66 / NEMA 12/13 pumps are supplied with a 2.5m/8.2ft lead attached to an American, Australia, Argentina, Swiss or South Africa mains plug

**NOTE:** Each pump is supplied with 1 bolt down bracket.

## Códigos de productos

Descripción	Código de pieza
ReNu SU 600 20/3P	33-1061-000001
KIT DE CONEXIÓN ReNu SU, MANGUERA TRAMADA DE SILICONA CURADA AL PLATINO, TC E/E DE 3/4", 0,5 MTR	33-1069-000001
KIT DE CONEXIÓN ReNu SU, MANGUERA TRAMADA DE SILICONA CURADA AL PLATINO, TC E/E DE 3/4", 1 MTR	33-1069-000002
KIT DE CONEXIÓN ReNu SU, MANGUERA TRAMADA DE SILICONA CURADA AL PLATINO, TC E/E DE 3/4", 3 MTR	33-1069-000003

---

Descargo de responsabilidad: Todos los caudales indicados se obtuvieron bombeando agua a 20 °C (68 °F) con alturas de succión y descarga iguales a cero. La información contenida en este documento se considera correcta; sin embargo, Watson-Marlow Limited no acepta responsabilidad por los errores que pueda contener y se reserva el derecho de alterar estas especificaciones sin previo aviso. Es responsabilidad del usuario asegurar la idoneidad del producto para el uso con su aplicación concreta. Watson-Marlow, LoadSure, Pumpsil, PureWeld XL, Bioprene y Marprene son marcas comerciales registradas de Watson-Marlow Limited. Triclamp es una marca registrada de Alfa Laval Corporate AB. GORE y STA-PURE son marcas registradas de W.L. Gore and Associates. Recuerde indicar el código del producto en sus pedidos de bombas y mangueras.

[wmfts.com/global](https://wmfts.com/global)



23 November 2023