

Quantum 600

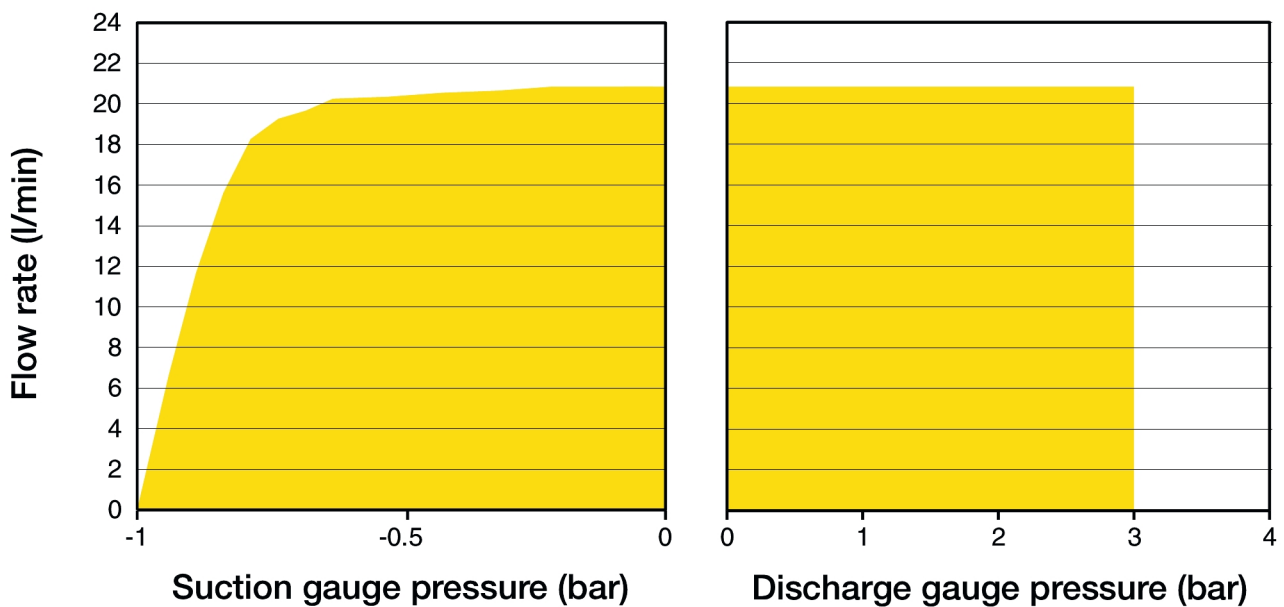
Bomba Quantum para bioprocesamiento

Características y ventajas

- Caudales de 5,33 ml/min. a 20 l/min.
- Rango de control de velocidad de 4000:1 desde 0,1 hasta 400 rpm en incrementos de 0,1 rpm
- Cartucho patentado con tecnología ReNu SU
- La pantalla a color y las estructuras intuitivas del menú muestran el estado de forma visual; además, solo es necesario pulsar una cantidad mínima de teclas
- El teclado incorpora protección de seguridad con PIN de 3 niveles
- Carcasa de la bomba IP66/NEMA 12/13 libre de pintura
- Tensión doble de 115 V/230 V 50/60 Hz



Rendimiento de Quantum 600



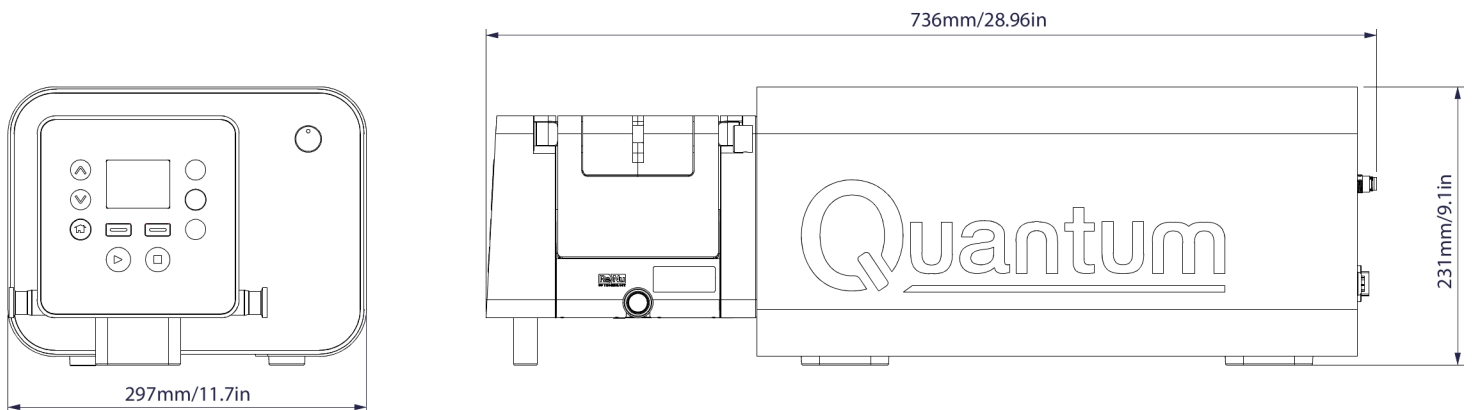
Especificaciones técnicas

	Quantum 600
Caudal mínimo	5.33 ml/min
Caudal máximo	20 l/min.
Presión máxima de trabajo	3 bar
Relación de control de la velocidad	4000:1
Velocidad máxima de trabajo	400 rpm
Velocidad de trabajo mínima	0.1 rpm
Rango de temperatura de trabajo	5 a 30 °C
Rango de temperatura de trabajo	41 a 86 °F
Rango de temperatura del fluido	5 a 37 °C
Rango de temperatura del fluido	41 a 98 °F
Peso	38 kg
Peso	83.8 lb
Conexiones de entrada/salida	3 x M12, chasis, macho, 8 vías, M12, chasis, hembra, 8 vías
Tipos de control	Analógico/digital remoto
Opciones de control	U
Normas	CE, cETLus, IEC 61010-1
Grado de protección	IP66, NEMA 12/13
Humedad	(Sin condensación) 80% hasta 31 °C (88 °F) disminuyendo linealmente hasta 50% a 40 °C (104 °F)
Ruido	<70dB(A) a 1 m
Altitud máxima	2000 m
Suministro de corriente	100 a 120 V/200 a 240 V, monofásica, 50/60 Hz, 250 VA

Materiales de construcción

	Quantum 600
Caja de accionamientos	Aluminio anodizado, Silicón
Teclado/HMI	Poliéster
Montaje del cuerpo del cabezal	Aluminio anodizado
Montaje de rodillos del cabezal	Acero inoxidable 316
Pista de cabezal	Aluminio anodizado
Sellos	Silicón

Dimensiones de Quantum 600



Opciones de control

Accionamientos de bomba	Universal
Control manual	
Teclado intuitivo y pantalla a color	✓
Opciones de indicador de caudal o velocidad	✓
Calibración completa con diversas unidades de caudal	✓
Control remoto	
Arranque/Parada configurable, entrada del detector de fugas (mediante una señal de cierre de contacto o una tensión lógica de 5 V LTT o de 24 V de lógica industrial)	✓
Entrada de cambio del sentido de giro y conmutación automática/manual (mediante una señal de cierre de contacto o una tensión lógica de 5V LTT o lógica industrial de 24V)	✓
Trabajo remoto de MemoDose (interruptor de mano/pie o entrada lógica)	✓
Cuatro salidas de estado digitales configurables a través de relés de 24V y 30W.	✓
Control analógico de velocidad	
Entradas totalmente configurables; 0-10V o 4-20mA	✓
Salidas analógicas; 0-10V, 4-20mA	✓
Salida de frecuencia del tacómetro: 0 a 1067 Hz, 0 to 400 rpm	✓
Seguridad	
Bloqueo de seguridad con PIN de 3 niveles	✓

Códigos de productos

0 D 0 . 6 0 4 0 . 0 0 •

Plug options*

- U: UK mains plug
- E: EU mains plug
- A: American mains plug
- K: Australia mains plug
- R: Argentina mains plug
- C: Swiss mains plug
- D: India/South Africa mains plug

*IP66 / NEMA 12/13 pumps are supplied with a 2.5m/8.2ft lead attached to an American, Australia, Argentina, Swiss or South Africa mains plug

NOTE: Each pump is supplied with 1 bolt down bracket.

Códigos de productos

Descripción	Código de pieza
ReNu SU 600 20/3P	33-1061-000001
KIT DE CONEXIÓN ReNu SU, TUBO TRAMADO DE SILICONA CURADA AL PLATINO, TC E/E DE 3/4", 0,5 MTR	33-1069-000001
KIT DE CONEXIÓN ReNu SU, TUBO TRAMADO DE SILICONA CURADA AL PLATINO, TC E/E DE 3/4", 1 MTR	33-1069-000002
KIT DE CONEXIÓN ReNu SU, TUBO TRAMADO DE SILICONA CURADA AL PLATINO, TC E/E DE 3/4", 3 MTR	33-1069-000003

Descargo de responsabilidad: Todos los caudales indicados se obtuvieron bombeando agua a 20 °C (68 °F) con alturas de succión y descarga iguales a cero. La información contenida en este documento se considera correcta; sin embargo, Watson-Marlow Limited no acepta responsabilidad por los errores que pueda contener y se reserva el derecho de alterar estas especificaciones sin previo aviso. Es responsabilidad del usuario asegurar la idoneidad del producto para el uso con su aplicación concreta. Watson-Marlow, LoadSure, Pumpsil, PureWeld XL, Bioprene y Marprene son marcas comerciales registradas de Watson-Marlow Limited. Triclamp es una marca registrada de Alfa Laval Corporate AB. GORE y STA-PURE son marcas registradas de W.L. Gore and Associates. Recuerde indicar el código del producto en sus pedidos de bombas y tubos.

wmfts.com/global



23 November 2023