

# Acionamento 630 com cabeçote 620R

Bomba encapsulada série 600

## Características e benefícios

- Um ecrã a cores e estruturas de menu intuitivas dão uma indicação visual das condições com um mínimo de acionamento de teclas
- Caudais de 0,001 L/min (0,0002 USGPM) a 18 L/min (4,76 USGPM) dependendo do modelo e das opções de cabeçote/mangueira
- Cabeçotes de bomba 620R, 620RE, 620RE4, 620L e 620LG disponíveis
- Faixa de controlo da velocidade de 2.650:1 de 0,1 até 265 rpm em incrementos de 0,1 rpm
- Teclado com bloqueio por PIN com 3 níveis de segurança
- Disponibilidade de bombas encapsuladas IP31 (NEMA 2) e IP66 (NEMA 4X)
- Bi-tensão, 115 V/230 V 50/60 Hz
- Opções de controlo remoto analógico/digital, RS232, RS485, PROFIBUS®, PROFINET®, SCADA e EtherNet/IP™



## Acionamento 630 com cabeçote 620R desempenho

Cabeçotes 620R com dois roletes para mangueiras contínuas com espessura de parede de 3,2 mm — diâmetro interno do tubo e caudais — L/min (USGPH)					
Material da mangueira	Velocidade	6,4 mm	9,6 mm	12,7 mm	15,9 mm
Marpren® TL, Biopren® TL	0,1–265 rpm	0,001–3,4 (0,02–53,9)	0,003–6,6 (0,05–105)	0,004–11 (0,06–174)	0,005–12 (0,08–190)
Pumpsil®	0,1–265 rpm	0,001–3,2 (0,02–50,7)	0,003–7,2 (0,05–114)	0,004–11 (0,06–174)	0,01–15 (0,16–238)
Mangueiras para bombas - Série PFL, GORE® STA-PURE®	0,1–265 rpm	0,001–3,2 (0,02–50,7)	0,003–6,6 (0,05–105)	0,004–11 (0,06–174)	0,006–16 (0,1–254)

## Especificações técnicas

	Acionamento 630 com cabeçote 620R
Número de roletes do cabeçote	2
Número de canais do cabeçote	1
Caudal máx	16 L/min
Caudal mín.	0.001 L/min
Caudal máx	254 USGPH
Caudal mín.	0.02 USGPH
Caudal máx	4.76 US gal/min
Caudal mín.	0.0002 US gal/min
Relação de controle da velocidade de acionamento	2650:1
Velocidade do acionamento	0.1 - 265 rpm
Faixa de temperatura de funcionamento	5 a 40 °C
Faixa de temperatura de funcionamento	41 a 104 °F
Peso	19.6 - 20.5 kg
Peso	43.2 - 45.2 lb
Peso do acionamento	16.5, 17.4 kg
Peso do acionamento	36.4, 38.5 lb
Peso do módulo NEMA	0.9 kg
Peso do módulo NEMA	2 lb
Tipos de controlos	Analógico/Digital remoto, EtherNet/ IP™, Profibus®, Profinet®, RS232, RS485, SCADA
Opções para controlo do acionamento	Bp, BpN, Du, DuN, DuS, En, EnN, Pn, PnN, S, SN, U, UN, US
Normas para o acionamento	CE, cETLus, C-Tick, IRAM, NSF/ANSI 61 (para mangueira Marprene e elementos LoadSure)
Classificação de entrada do acionamento	IP31, IP66, NEMA 2, NEMA 4X
Humidade no acionamento	(Sem condensação) 80% até 31 °C (88 °F) diminuindo linearmente para 50 % a 40 °C (104 °F)
Ruído do acionamento	<70dB(A) a 1m
Altitude máx.	2000 m
Alimentação de energia ao acionamento	100 a 120 V/200 z 240 V monofásica 50/60 Hz 250 VA
Diâmetros interiores das mangueiras compatíveis	6.4, 9.6, 12.7, 15.9 mm

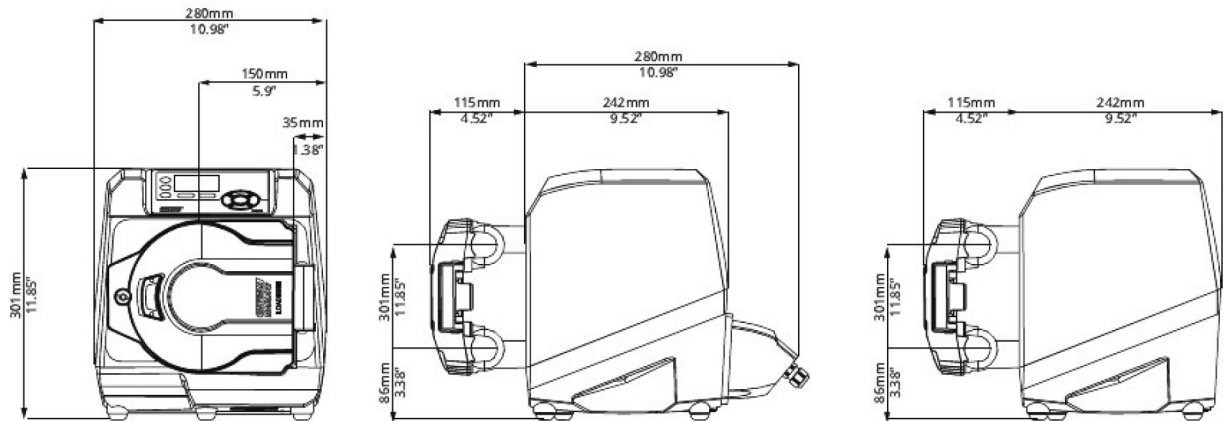
## Materiais de construção

	Acionamento 630 com cabeçote 620R
Rolamentos	Aço carbono
Veio de acionamento	Aço inoxidável 440C
Carça do acionamento	Alumínio fundido sob pressão LM24, Alumínio fundido sob pressão LM6
Revestimento da caixa do acionamento	Revestimento com pó de poliéster de grau para exterior
Conjunto dos roletes de guia	Aço inoxidável 303, Nylon 6 preenchido com MoS2 (Nylatron)
Teclado de acionamento/HMI	Poliéster
Placa de obturação da engrenagem traseira	Aço inoxidável 316
Conjunto do corpo do cabeçote	Alumínio fundido sob pressão LM24, Alumínio revestido com pó LM24, Revestimento com pó de poliéster de grau para exterior
Proteção do cabeçote	Alumínio fundido sob pressão LM24, Revestimento com pó de poliéster de grau para exterior
Conjunto de roletes para cabeçote	Aço inoxidável 303, Fortron 1140L4 (PPS), Nylon 6 preenchido com MoS2 (Nylatron)
Conjunto do rotor do cabeçote	Dupont Hytrel G5544, Fortron 1140L4 (PPS)
Pista para cabeçote	Alumínio revestido com pó LM24
Placa de comutação	ABS PA-765
Conjunto da braçadeira do tubo	Polipropileno

As informações listadas abrangem a gama completa.

Para obter especificações detalhadas de modelos/componentes individuais, consulte o manual do utilizador ou entre em contacto com o representante da WMFTS.

## Dimensões do Acionamento 630 com cabeçote 620R



## Opções de controlo

### Chave para modelos de acionamento de bombas

630S	630SN	630U	630UN	630Du	630DuN	630Bp	630BpN	630US	630DuS	630En	630EnN	630Pn	630PnN
Norma	Norma IP66/NEMA 4X	Universal	Universal IP66/NEMA 4X	Universal digital	Universal digital IP66/NEMA 4X	Bomba de barramento / Profibus	Bomba de barramento / Profibus IP66/NEMA 4X	Universal SCADA/IP66/NEMA 4X	Universal digital SCADA/IP66/NEMA 4X	EtherNet/IP	ETHERNET/IP/IP66/NEMA 4X	PROFINET®	PROFINET® / IP66 / NEMA 4X

### Controlo manual

Acionamento da bomba	630S	630SN	630U	630UN	630Du	630DuN	630Bp	630BpN	630US	630DuS	630En	630EnN	630Pn	630PnN
Teclado intuitivo e ecrã a cores	✓	✓	✓	✓	✓	✓	✓	✓	✓	✓	✓	✓	✓	✓
Opção de apresentação do caudal ou velocidade	✓	✓	✓	✓	✓	✓	✓	✓	✓	✓	✓	✓	✓	✓
Calibração completa com escolha das unidades de caudal	✓	✓	✓	✓	✓	✓	✓	✓	✓	✓	✓	✓	✓	✓
Função MemoDose	✓	✓	✓	✓	✓	✓			✓	✓				
Recurso de reinício automático	✓	✓	✓	✓	✓	✓	✓	✓	✓	✓	✓	✓	✓	✓
Deteção do interruptor da protecção	✓	✓	✓	✓	✓	✓	✓	✓	✓	✓	✓	✓	✓	✓
Deteção de fugas			✓	✓	✓	✓	✓	✓	✓	✓	✓	✓	✓	✓
Distribuição (Controlo pela rede)											✓	✓	✓	✓

### Controlo remoto

Acionamentos das bombas	630S	630SN	630U	630UN	630Du	630DuN	630Bp	630BpN	630US	630DuS	630En	630EnN	630Pn	630PnN
Arranque/Paragem configuráveis, detetor de fugas e pressostato por fecho do contacto ou lógica TTL de 5V ou lógica industrial de 24 V			✓	✓	✓	✓					✓	✓	✓	✓
Arranque/Paragem configuráveis, detetor de fugas e pressostato via lógica industrial de 110 V									✓	✓				
Mudança de sentido e alternância entre automático/manual por fecho do contacto ou lógica TTL de 5 V ou industrial de 24 V			✓	✓	✓	✓								
Mudança de sentido e alternância entre automático/manual via lógica industrial de 110 V									✓	✓				
Operação remota de MemoDose (interruptor/pedal ou entrada lógica)			✓	✓	✓	✓								
Quatro saídas de estado configuráveis por relés de 24 V e 30 W.				✓		✓								
Quatro saídas de estado digitais configuráveis por relés de 110 V.									✓	✓				
Saídas lógicas configuráveis por Menu			✓		✓									
Sensores remotos de pressão/caudal											✓	✓	✓	✓

### Controlo analógico da velocidade

Acionamentos das bombas	630S	630SN	630U	630UN	630Du	630DuN	630Bp	630BpN	630US	630DuS	630En	630EnN	630Pn	630PnN
Entradas totalmente configuráveis; 0-10V ou 4-20mA			✓	✓	✓	✓			✓	✓				
Saídas analógicas; 0-10V, 4-20mA			✓	✓	✓	✓			✓	✓				
Escalonamento da entrada analógica/por teclado (substituição de bombas de diafragma)					✓	✓				✓				
Saída de frequência do tacómetro; 0-1478Hz			✓	✓	✓	✓								
2 entradas para sensores 4-20 mA ou 0-1000Hz*											✓	✓	✓	✓

Segurança														
Acionamentos das bombas	630S	630SN	630U	630UN	630Du	630DuN	630Bp	630BpN	630US	630DuS	630En	630EnN	630Pn	630PnN
Bloqueio com PIN com 3 níveis de segurança	✓	✓	✓	✓	✓	✓	✓	✓	✓	✓	✓	✓	✓	✓

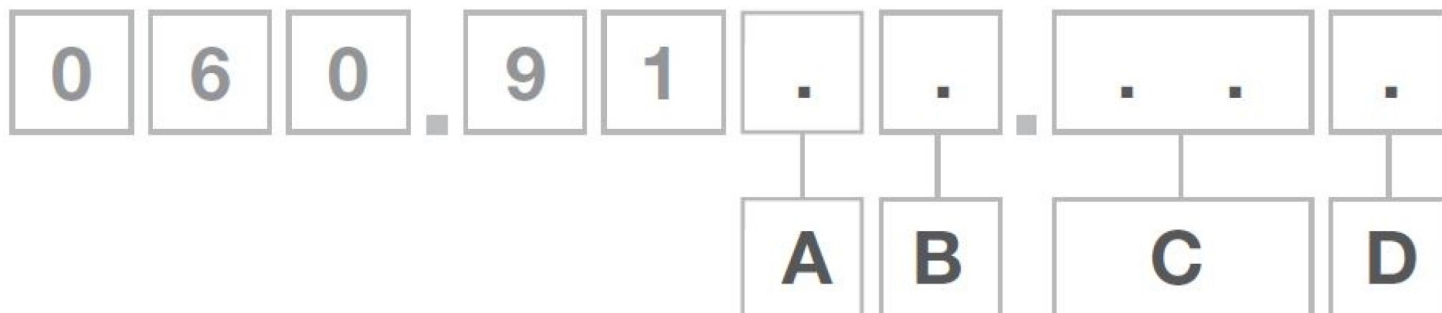
Comunicação de rede														
Acionamentos das bombas	630S	630SN	630U	630UN	630Du	630DuN	630Bp	630BpN	630US	630DuS	630En	630EnN	630Pn	630PnN
Controlo de rede RS485						✓				✓				
Controlo da rede RS232					✓									

Comandos digitais da bomba (Profibus / EtherNet/IP)														
Acionamentos das bombas	630S	630SN	630U	630UN	630Du	630DuN	630Bp	630BpN	630US	630DuS	630En	630EnN	630Pn	630PnN
PROFIBUS® DP V0							✓	✓						
PROFINET® (CC-B & Netload Classe III)													✓	✓
EtherNet/ IP™											✓	✓		
Velocidades de comunicação de 9,6 kbits/s até 12000 kbits/s							✓	✓						
Velocidade da rede: 10/100 Mbps - operação Full Duplex											✓	✓		
Velocidade da rede: 100 Mbps - operação Full Duplex													✓	✓
Deteção automática da velocidade do barramento							✓	✓						
Ponto de ajuste da velocidade							✓	✓			✓	✓	✓	✓
Resposta de velocidade							✓	✓			✓	✓	✓	✓
Função de calibração do caudal							✓	✓			✓	✓	✓	✓
Horas de operação							✓	✓			✓	✓	✓	✓
Conta-rotações							✓	✓			✓	✓	✓	✓
Deteção de fugas							✓	✓			✓	✓	✓	✓
Alarme de nível de fluido baixo							✓	✓			✓	✓	✓	✓
Resposta de diagnóstico							✓	✓			✓	✓	✓	✓
Caudais totais											✓	✓	✓	✓
Escalonamento do sensor											✓	✓	✓	✓
Distribuição (Controlo pela rede)**											✓	✓	✓	✓

\*Diversos sensores de terceiros suportados para pressão/caudal - consulte a lista de sensores compatíveis em [www.wmfts.com/literature](http://www.wmfts.com/literature)

\*\*Distribuição (Rede/Manual) - Guara até 100 receitas localmente ou através do controlo pela rede. As características incluem volume, caudal, anti-gotejamento, rampa e atrasos de tempo. Execute-os como lotes utilizando o controlo local, pela rede ou manual pelo teclado.

## Códigos dos produtos



## Códigos dos produtos

A	B	C	D
<b>Modelo</b>	<b>Proteção de entrada</b>	<b>Cabeçote</b>	<b>Opções de fichas</b>
3: S	1: IP31/ NEMA 2	02: 620R <sup>1</sup>	U: Ficha de rede standard do Reino Unido
4: U	N: IP66/ NEMA 4X	E2: 620RE <sup>2</sup>	E: Ficha de rede standard da UE
5: Du	S: SCADA IP66/ NEMA 4X <sup>3</sup>	E4:620RE4 <sup>3</sup>	A: Ficha de rede standard dos EUA
6: Bp		5L: 620L	K: Ficha de rede standard da Austrália
8: En		5G: 620LG	R: Ficha de rede standard da Argentina
9: Pn			C: Ficha de rede standard da Suíça
			D: Ficha de rede standard da Índia/África do Sul
			B: Ficha de rede standard do Brasil
<b>Observações:</b> 1.ª Apenas modelos U e Du 2. Disponível apenas com ficha de rede standard dos EUA 3. Não disponível para modelos US ou DuS.			

Isenção de responsabilidade: Todos os caudais mostrados foram obtidos bombeando água a 20 °C (68 °F) com sucção e alturas manométricas de descarga zero. As informações contidas neste documento são consideradas corretas, porém a Watson-Marlow Limited não se responsabiliza por nenhum erro que este documento possa conter e reserva-se o direito de alterar as especificações sem aviso prévio. É responsabilidade dos utilizadores garantirem a adequação do produto para utilização nas suas aplicações. Watson-Marlow, LoadSure, Pumpsil, PureWeld XL, Bioprene, Marprene são marcas comerciais registradas da Watson-Marlow Limited. Tri-Clamp é uma marca comercial registrada da Alfa Laval Corporate AB. GORE e STA-PURE são marcas comerciais registradas da W.L. Gore and Associates. Indique sempre o código do produto ao encomendar bombas e mangueiras.

[wmfts.com/global](http://wmfts.com/global)



27 November 2023