

Napęd 630 z głowicą pompy 620RE4

pompa w obudowie serii 600

Cechy i korzyści

- Kolorowy wyświetlacz i intuicyjna struktura menu zapewniają przejrzysty wgląd w stan urządzenia i minimalizują liczbę naciśnięć przycisków.
- Natężenia przepływu od 0,001 l/min (0,0002 gal. USA/min) do 18 l/min (4,76 gal. USA/min) w zależności od modelu i opcji głowicy pompy / węża
- Dostępne głowice pompy 620R, 620RE, 620RE4, 620L i 620LG
- Zakres kontroli prędkości 2,650:1 od 0,1 do 265 obr./min w postęпах co 0,1 obr./min
- Klawiatura z obsługą trzystopniowej ochrony z kodem PIN.
- Dostępne są pompy w obudowach o klasie ochrony IP31 (NEMA 2) i IP66 (NEMA 4X).
- Zasilanie dwunapięciowe 115/230 V, 50/60 Hz
- Sterowanie zdalne analogowe/cyfrowe oraz w oparciu o interfejsy RS232, RS485, PROFIBUS®, PROFINET®, SCADA and EtherNet/IP™



Parametry pracy Napęd 630 z głowicą pompy 620RE4

Dwurolkowe głowice pompy o niskiej pulsacji 620RE4 dla elementów LoadSure — Średnica węża i natężenie przepływu — l/min. (gal. USA/h)			
Materiał węża	Prędkość	12mm	17 mm
Marpren® TM, Biopren® TM	0,1– 265 obr./min	0,003–8,3 (0,05–132)	0,004–11 (0,06–174)
Marpren® TL, Biopren® TL	0,1– 265 obr./min	0,003–8,3 (0,05–132)	0,005–12 (0,08–190)
Pumpsil®	0,1– 265 obr./min	0,003–8,7 (0,05–138)	0,004–11 (0,06–174)
Wąż GORE® STA-PURE® – seria PFL	0,1– 265 obr./min	0,003–9 (0,05–143)	0,005–13 (0,08–206)

Specyfikacja techniczna

	Napęd 630 z głowicą pompy 620RE4
Liczba rolek w głowicy pompy	4
Liczba kanałów głowicy pompy	1
Maks. natężenie przepływu	13 l/min
Min. natężenie przepływu	0.003 l/min
Maks. natężenie przepływu	206 gal. USA/h
Min. natężenie przepływu	0.05 gal. USA/h
Maks. natężenie przepływu	4.76 gal. USA/min
Min. natężenie przepływu	0.0002 gal. USA/min
Stosunek sterowania prędkością	2650:1
Prędkość napędu	0.1 - 265 obr./min
Zakres temperatur roboczych	5 do 40 °C
Zakres temperatur roboczych	41 do 104 °F
Masa	20.1 - 21 kg
Masa	44.3 - 46.3 lbs
Masa napędu	16.5, 17.4 kg
Masa napędu	36.4, 38.5 lbs
Waga modułu NEMA	0.9 kg
Waga modułu NEMA	2 lbs
Typy sterowania	EtherNet/IP™, Profibus®, Profinet®, RS232, RS485, SCADA, Zdalny analogowy/cyfrowy
Opcje sterowania napędem	BpN, Bp, BpN, Du, DuN, DuS, En, EnN, Pn, PnN, S, SN, U, UN, US
Normy dla napędu	CE, cETLus, C-Tick, IRAM, NSF/ANSI 61 (dla węży Marprene i elementów LoadSure)
Stopień ochrony napędu	IP31, IP66, NEMA 2, NEMA 4X
Wilgotność napędu	wilgotność względna 10 do 100 % (z kondensacją)
Hałas z napędu	< 70 dB(A) w odległości 1 m
Maks. wysokość	2000 m
Zasilanie napędu	100–120 V/200–240 V 1 faza 50/60 Hz 250 VA
Rozmiar otworu kompatybilnego węża	12, 17 mm

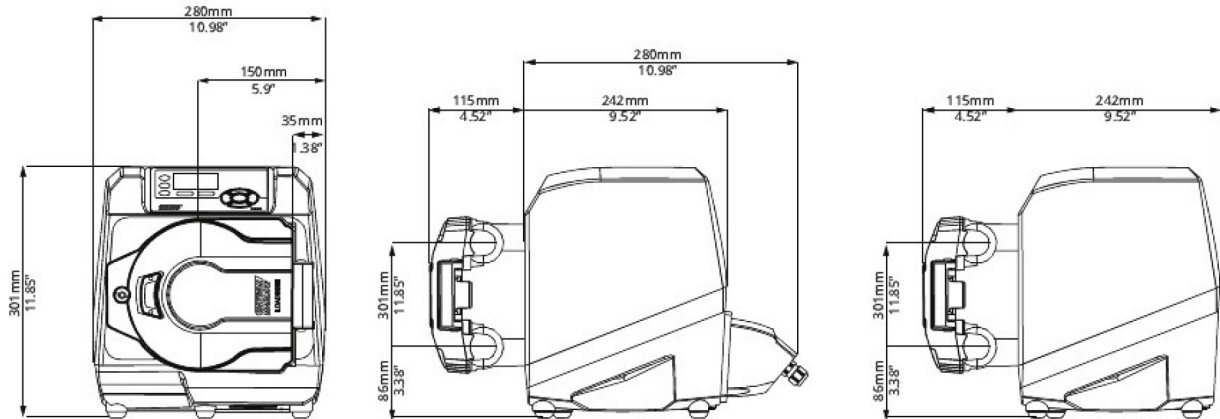
Materiały konstrukcyjne

	Napęd 630 z głowicą pompy 620RE4
Łożyska	Stal węglowa
Wał napędowy	Stal nierdzewna 440C
Obudowa napędu	Ciśnieniowy odlew aluminiowy LM24, Ciśnieniowy odlew aluminiowy LM6
Powłoka obudowy napędu	Zewnętrzna poliestrowa farba proszkowa
Zespół rolki prowadzącej	Nylon 6 wypełniony MoS2 (Nylatron), Stal nierdzewna 303
Klawiatura/interfejs HMI napędu	Poliester
Tyłna płyta zaślepiająca napędu	Stal nierdzewna 316
Zespół korpusu głowicy pompy	Ciśnieniowy odlew aluminiowy LM24, Lakierowane proszkowo aluminium LM24, Zewnętrzna poliestrowa farba proszkowa
Ostona głowicy pompy	Ciśnieniowy odlew aluminiowy LM24, Zewnętrzna poliestrowa farba proszkowa
Zespół rolki pompy	Fortron 1140L4 (PPS), Nylon 6 wypełniony MoS2 (Nylatron), Stal nierdzewna 303
Zespół wirnika głowicy pompy	Dupont Hytrell G5544, Fortron 1140L4 (PPS)
Bieżnia głowicy pompy	Lakierowane proszkowo aluminium LM24
Płytki przełączająca	ABS PA-765
Zespół obejmy węża	Polypropylene (polipropylen)

Podane informacje dotyczą całej gamy.

Szczegółowe dane techniczne poszczególnych modeli/podzespołów można znaleźć w instrukcji obsługi lub uzyskać od przedstawiciela firmy WMFTS.

Wymiary Napęd 630 z głowicą pompy 620RE4



Opcje sterowania

Clucz do modeli z napędem pompy

630S	630SN	630U	630UN	630Du	630DuN	630Bp	630BpN	630US	630DuS	630En	630EnN	630Pn	630PnN
Standard	Standard IP66/NEMA 4x	Universal	Universal IP66/NEMA 4X	Digital Universal	Digital Universal IP66/NEMA 4X	Bus Pump/Profibus	Bus Pump/Profibus IP66/NEMA 4X	Universal SCADA / IP66 / NEMA 4X	Digital Universal SCADA / IP66 / NEMA 4X	EtherNet/IP	EtherNet/IP / IP66 / NEMA 4X	PROFINET®	PROFINET® / IP66 / NEMA 4X

Sterowanie ręczne

Napęd pompy	630S	630SN	630U	630UN	630Du	630DuN	630Bp	630BpN	630US	630DuS	630En	630EnN	630Pn	630PnN
Intuicyjna klawiatura i kolorowy wyświetlacz	✓	✓	✓	✓	✓	✓	✓	✓	✓	✓	✓	✓	✓	✓
Możliwość wyświetlania natężenia przepływu albo prędkości	✓	✓	✓	✓	✓	✓	✓	✓	✓	✓	✓	✓	✓	✓
Pełne możliwości kalibracji z wyborem jednostek przepływu	✓	✓	✓	✓	✓	✓	✓	✓	✓	✓	✓	✓	✓	✓
Funkcja MemoDose	✓	✓	✓	✓	✓	✓			✓	✓				
Funkcja automatycznego ponownego rozruchu	✓	✓	✓	✓	✓	✓	✓	✓	✓	✓	✓	✓	✓	✓
Detekcja przez wyłącznik krańcowy	✓	✓	✓	✓	✓	✓	✓	✓	✓	✓	✓	✓	✓	✓
Wykrywanie nieszczelności			✓	✓	✓	✓	✓	✓	✓	✓	✓	✓	✓	✓
Dozowanie (sterowanie sieciowe)											✓	✓	✓	✓

Zdalne sterowanie

Napędy pompy	630S	630SN	630U	630UN	630Du	630DuN	630Bp	630BpN	630US	630DuS	630En	630EnN	630Pn	630PnN
Konfigurowalne wejścia uruchamiania/zatrzymywania, wykrywacza nieszczelności i wyłącznika ciśnieniowego przez zwarcie styków bądź przemysłowy układ logiczny 5 V TTL lub 24 V			✓	✓	✓	✓					✓	✓	✓	✓
Konfigurowalne wejścia uruchamiania/zatrzymywania, wykrywacza nieszczelności i wyłącznika ciśnieniowego przez przemysłowy układ logiczny 110 V									✓	✓				
Wejścia zmiany kierunku i przełączania trybu automatycznego/ręcznego przez zwarcie styków bądź przemysłowy układ logiczny 5 V TTL lub 24 V			✓	✓	✓	✓								
Wejścia zmiany kierunku i przełączania trybu automatycznego/ręcznego przez przemysłowy układ logiczny 110 V									✓	✓				
Zdalne sterowanie funkcją MemoDose (przełącznik ręczny/nożny lub wejście układu logicznego)			✓	✓	✓	✓								
Cztery konfigurowalne cyfrowe wyjścia stanu przez przekaźniki 24V, 30W.				✓		✓								
Cztery konfigurowalne cyfrowe wyjścia stanu przez przekaźniki 110V.									✓	✓				
Wyjścia układu logicznego konfigurowalne w menu			✓		✓									
Czujniki zdalnej regulacji ciśnienia/przepływu											✓	✓	✓	✓

Analogowe sterowanie prędkością

Napędy pompy	630S	630SN	630U	630UN	630Du	630DuN	630Bp	630BpN	630US	630DuS	630En	630EnN	630Pn	630PnN
W pełni konfigurowalne wejścia; 0-10 V lub 4-20 mA			✓	✓	✓	✓			✓	✓				
Wyjścia analogowe; 0-10 V, 4-20 mA			✓	✓	✓	✓			✓	✓				
Skalowanie sygnału wejściowego przy użyciu klawiatury/analogowo (wymiana pomp membranowych)					✓	✓				✓				
Wyjście częstotliwości tachometru; 0-1478Hz			✓	✓	✓	✓								
2x wejścia czujników 4-20 mA lub 0-1000Hz*											✓	✓	✓	✓

Bezpieczeństwo														
Napędy pompy	630S	630SN	630U	630UN	630Du	630DuN	630Bp	630BpN	630US	630DuS	630En	630EnN	630Pn	630PnN
Trzystopniowa ochrona kodem PIN	✓	✓	✓	✓	✓	✓	✓	✓	✓	✓	✓	✓	✓	✓

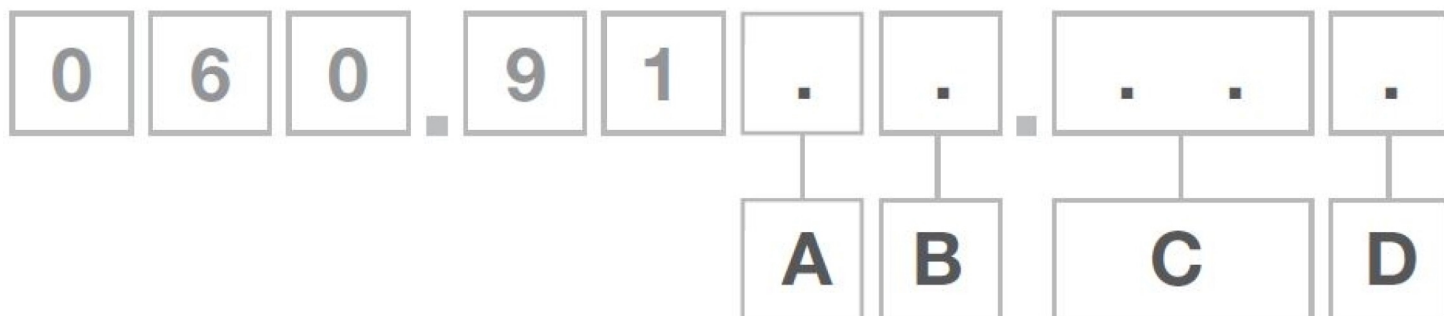
Komunikacja sieciowa														
Napędy pompy	630S	630SN	630U	630UN	630Du	630DuN	630Bp	630BpN	630US	630DuS	630En	630EnN	630Pn	630PnN
Sterowanie sieciowe przez interfejs RS485						✓				✓				
Sterowanie sieciowe przez interfejs RS232					✓									

Cyfrowe polecenia pompy (Profibus/EtherNet/IP)														
Napędy pompy	630S	630SN	630U	630UN	630Du	630DuN	630Bp	630BpN	630US	630DuS	630En	630EnN	630Pn	630PnN
PROFIBUS® DP V0							✓	✓						
PROFINET® (CC-B i klasa obciążenia sieciowego III)													✓	✓
EtherNet/IP™											✓	✓		
Szybkość komunikacji od 9,6 kb/s do 12 000 kb/s							✓	✓						
Szybkość sieci: 10/100 Mbps - praca w trybie dwustronnym full duplex											✓	✓		
Szybkość sieci: 100 Mbps - praca w trybie dwustronnym full duplex													✓	✓
Automatyczna detekcja prędkości magistrali							✓	✓						
Punkt nastawy prędkości							✓	✓			✓	✓	✓	✓
Informacja zwrotna o prędkości							✓	✓			✓	✓	✓	✓
Funkcja kalibracji natężenia przepływu							✓	✓			✓	✓	✓	✓
Godziny pracy							✓	✓			✓	✓	✓	✓
Licznik obrotów							✓	✓			✓	✓	✓	✓
Wykrywanie nieszczelności							✓	✓			✓	✓	✓	✓
Alarm niskiego poziomu cieczy							✓	✓			✓	✓	✓	✓
Diagnostyczne informacje zwrotne							✓	✓			✓	✓	✓	✓
Przepływomierz											✓	✓	✓	✓
Skalowanie czujników											✓	✓	✓	✓
Dozowanie (sterowania sieciowe)**											✓	✓	✓	✓

*Gama obsługiwanych czujników ciśnienia/przepływu innych firm – zobacz listę kompatybilnych czujników na www.wmfts.com/literature

**Dozowanie (sieciowe/ręczne) – Przechowywanie do 100 receptur lokalnie lub poprzez sterowanie sieciowe. Funkcje obejmują objętość, natężenie przepływu, ograniczenie kapania, rampę i opóźnienia czasowe. Uruchamiaj je jako partie przy użyciu lokalnego, sieciowego lub ręcznego sterowania z klawiatury.

Kody produktu



Kody produktu

A	B	C	D
Model	Stopień ochrony	Głowica pompy	Opcje wtyczki
3: S	1: IP31/ NEMA 2	02: 620R ¹	U: Wtyczka sieciowa (Wielka Brytania)
4: U	N: IP66 / NEMA 4X	E2: 620RE ²	E: Wtyczka sieciowa (UE)
5: Du	S: SCADA IP66/ NEMA 4X ^{1,2}	E4:620RE4 ¹	A: Wtyczka sieciowa (USA)
6: Bp		5L: 620L	K: Wtyczka sieciowa (Australia)
8: En		5G: 620LG	P: Wtyczka sieciowa (Argentyna)
9: Pn			C: Wtyczka sieciowa (Szwajcaria)
			D: Wtyczka sieciowa (Indie/RPA)
			B: Wtyczka sieciowa (Brazylia)
<p>Uwagi:</p> <ol style="list-style-type: none"> 1. Tylko modele U i Du 2. Dostępne tylko z amerykańską wtyczką sieciową 3. Niedostępne dla modeli US i DuS 			

Zrzeczenie się odpowiedzialności: Wszystkie wartości natężenia przepływu uzyskano przy tłoczeniu wody o temperaturze 20 °C (68 °F) i przy zerowych wysokościach ssania i tłoczenia. Informacje zawarte w niniejszym dokumencie uważa się za prawdziwe, jednak Watson-Marlow Limited nie bierze odpowiedzialności za występujące błędy i zastrzega sobie prawo do wprowadzania zmian w specyfikacji bez powiadomienia. Odpowiedzialność za zapewnienie przydatności produktu do użytkowania w konkretnym zastosowaniu spoczywa na użytkownikach. Watson-Marlow, LoadSure, Pumpsil, PureWeld XL, Bioprene oraz Marprene są zarejestrowanymi znakami towarowymi firmy Watson-Marlow Limited. Tri-Clamp jest zarejestrowanym znakiem towarowym firmy Alfa Laval Corporate AB. GORE i STA-PURE są zarejestrowanymi znakami towarowymi firmy W.L. Gore and Associates. Podczas zamawiania pomp i węży prosimy podawać kod produktu.

wmfts.com/global



27 November 2023