

SPS 600

Технологична помпа SPS

Характеристики и предимства

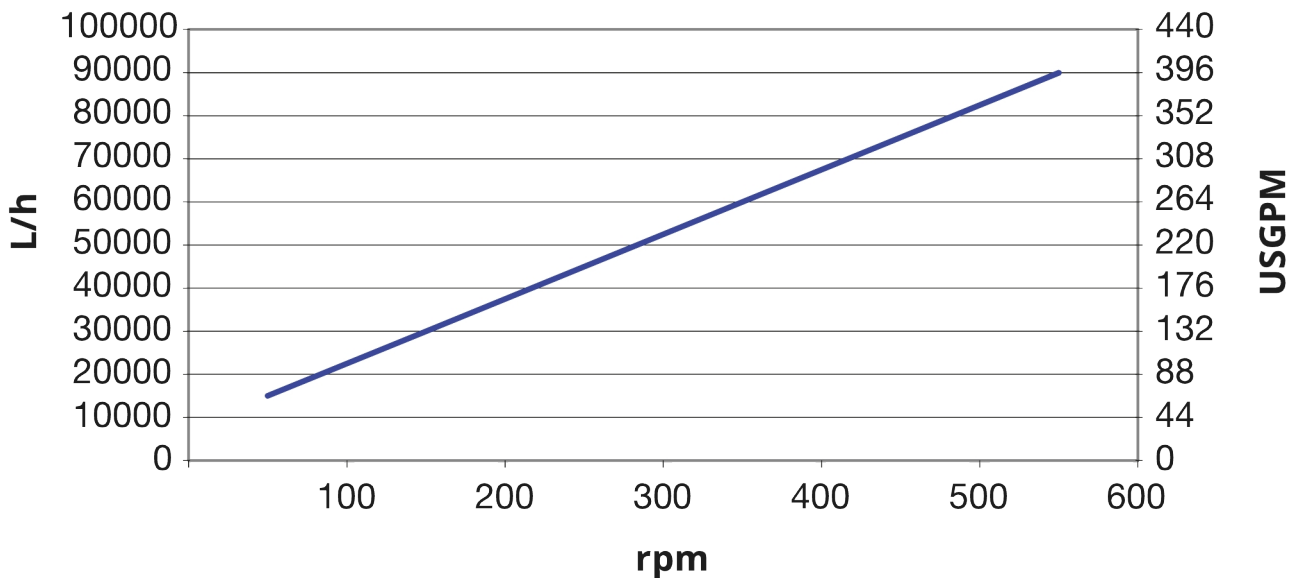
- Прехвърляща помпа с ниско срязване с дебит до 99 000 л/ч при налягане до 15 бара
- Превъзходно управление на вискозитета
- Постоянен поток с висока смукателна способност до 0,85 бара
- Гъвкава конфигурация на корпуса, типа дюза, ориентацията на размера, задвижването и основната плоча
- Хигиенни възможности за почистване на място и почистване с пара на място
- FDA и ЕС 1935/2004 съответствие
- Работни температури до 180 °C
- 20-годишна гаранция на предния капак и корпуса на помпата



Производителност на SPS 600

Performance curves

These performance curves show the theoretical flow without consideration of slip



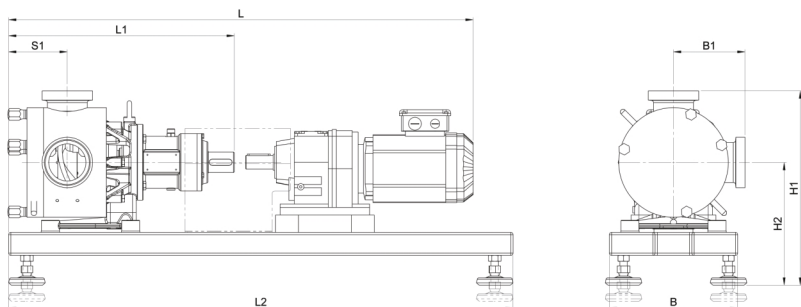
Технически спецификации

	SPS 600
Максимален дебит	99000 л/ч
Максимален дебит	434.2 галони САЩ в минута
Обем на оборот	2.75 L
Обем на оборот	0.724 USG
Максимален размер на частиците	60 mm
Максимален размер на частиците	2.36 in
Налягане на засмукване	85% от вакуума
Максимална работна скорост	600 об./мин.
Макс. работно налягане	15 бар
Макс. работно налягане	217 psi
Работен температурен диапазон	-20 До 180°C °C
Работен температурен диапазон	-4 До 356 °F °F
Стандарти	ATEX
Сертифициране	EO 1935/2004, FDA
Ориентация на порта	Различни опции, за да отговарят на вашите изисквания
Тип порт	RJT, SMS, TC, Фитинг за мляко, Фланец
Диаметър на вала	65 mm
Диаметър на вала	2.56 inch
Височина на вала	9.25 inch
Височина на вала	235 mm

Конструктивни материали

	SPS 600
Корпус	Неръждаема стомана 1.4404, Неръждаема стомана 316L
Лагерна рамка	Неръждаема стомана 1.4301, Неръждаема стомана 304
Ротор	Неръждаема стомана 1.4404, Неръждаема стомана 316L
Шлюз и облицовки	Полиамид
Уплътнения/гарнитури	EPDM (етилен-пропилен-диенов мономер), FFKM, FKM, NBR, PTFE

Размери на SPS 600



Модел	L				L1		L2		S1		B		B1				H1				H2			
	мин.		макс.										мин.		макс.		мин.		макс.		мин.		макс.	
	mm	инч	mm	инч	mm	инч	mm	инч	mm	инч	mm	инч	mm	инч	mm	инч	mm	инч	mm	инч	mm	инч	mm	инч
SPS 600	1755	69,1	2200	86,6	771	30,4	1400	55,1	319	12,6	400	15,8	274	10,8	274	10,8	630	24,8	700	27,6	353	13,9	433	17,1

Отказ от отговорност: Всички посочени дебити са получени чрез изпомпване на вода при 20 °C (68 °F) с нулеви напори на засмукване и подаване. Отказ от отговорност: Информацията, съдържаща се в този документ, се смята за вярна, но Watson-Marlow Limited не поема отговорност за грешки, които тя съдържа, и си запазва правото да променя спецификациите без предупреждение. Watson-Marlow, MasoSine, Qdos, ReNu, LoadSure, Bioprene, Pumpsil и Margrene са търговски марки на Watson Marlow Limited. STA-PURE PFL® и STA-PURE PCS® са регистрирани търговски марки на W.L Gore & Associates Inc. Моля, посочвайте продуктивния код, когато поръчвате помпи и тръбопровод.

wmfts.com/global



31 May 2023