

# 620Di og 620DiN med 620L-pumpehode

dispenseringspumper i 620-serien

## Funksjoner og fordeler

- Tastaturinnlegg for gjennomløp fra 0,001 l/min til 18 l/min
- Dispenserer 500 ml til innenfor  $\pm 0,5\%$
- Lagrer opptil 50 dispenseringsprogrammer
- Trykk på opptil 4 bar
- 2650:1-kontrollforhold (hastighetsområde på 0,1 til 265 o/min)
- Digital hastighetsjustering med valg av endringer i trinn på 0,1 o/min, 0,5 o/min, 1 o/min, 2 o/min, 5 o/min og 10 o/min
- Vedlikeholdsfri børsteløs DC-motor
- Glatt kabinett, fritt for dødpunkter og lett å rengjøre



## 620Di og 620DiN med 620L-pumpehode ytelse

| Gjennomløpsområder (L/min)<br>(over 0,1 til 265 o/min hastighetsområde) | Y-elementrør |           |               | Kontinuerlige rør                        |               |           |
|---|--------------|-----------|---------------|--|---------------|-----------|
|   | (énkanal)    |           |               | (gjennomløp per kanal - maks. 2 kanaler) |               |           |
| Slangemateriale   | 8,0mm        | 12,0mm    | 16,0mm        | 8,0mm                                    | 12,0mm        | 16,0mm    |
| Pumpsil silikon   | 0,002-4,6    | 0,003-8,5 | 0,005-11,5    | 0,001-2,3                                | 0,002-4,3     | 0,003-5,8 |
| Marprene, Bioprene  | 0,002-4,6    | 0,003-8,5 | 0,005-11,5    | 0,001-2,3                                | 0,002-4,3     | 0,003-5,8 |
| Neoprene  | 0,002-4,6    | 0,003-8,5 | 0,005-12,6    | 0,001-2,3                                | 0,002-4,3     | 0,003-6,3 |
| <b>Dosestørrelser</b>   |              |           |               |  |               |           |
| <b>Røråpning</b>  | <b>8,0mm</b> |           | <b>12,0mm</b> |  | <b>16,0mm</b> |           |
| Minimum mulig dose  | 8 ml         |           | 16 ml         |  | 22 ml         |           |
| Minimum anbefalt  | 84 ml        |           | 161 ml        |  | 218 ml        |           |

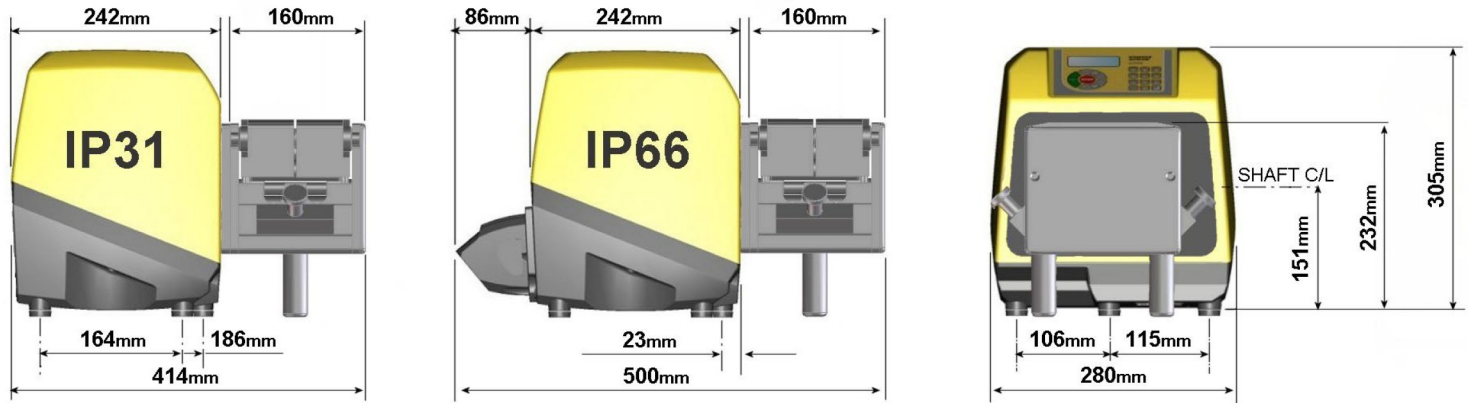
## Tekniske spesifikasjoner

|                           | 620Di og 620DiN med 620L-pumpehode  |
|---------------------------|---|
| Påfyllingsvolumområde     | Up to 500ml in 2.4s ml  |
| Nøyaktighet               | $\pm 0,5\%$   |
| Inntrengningsklasse       | IP31, IP66, NEMA 2, NEMA 4X   |
| Driftstemperaturområde    | 5 til 40°C °C   |
| Driftstemperaturområde    | 40 til 104 °F °F  |
| Hastighetskontrollforhold | 2650:1  |
| Fuktighet                 | (Ikke-kondenserende) 80 % opp til 31 °C (88 °F) synkende lineært til 50 % ved 40 °C (104 °F), (Kondenserende) 10-100 % RH |
| Støy                      | <70dB(A) ved 1m   |
| Standarder                | CE, cETLus  |
| Strømforsyning            | 100-120 V, 200-240 V, 50/60 Hz, Enfaset   |
| Vekt                      | 24.3 - 25.2 kg  |
| Vekt                      | 53.6 - 55.6 lbs   |
| Tilbehør                  | Fotbryter, håndbryter, RS232-kabel, partirapporter-kabel  |
| Kompatibel rørstørrelse   | 12,0 mm ID, 16,0 mm ID, 4,0 mm veggykkelse, 8,0 mm ID   |

## Konstruksjonsmaterialer

|                        | 620Di og 620DiN med 620L-pumpehode |
|------------------------|------------------------------------|
| Lagre                  | Karbonstål                         |
| Kapsling               | Trykkstøpt aluminium LM24          |
| Tastatur/HMI           | Polyester                          |
| Pumpehodets rulleenhet | Rustfritt stål                     |

## 620Di og 620DiN med 620L-pumpehode dimensjoner



## Kontrollalternativer

| Funksjonalitet  | 620Di | 620DiN |
|---|-------|--------|
| Kabinett - klassifisert inntrengingsbeskyttelse   | IP31  | IP66   |
| <b>Manuell styring</b>  |       |        |
| Digital hastighetskontroll med enkel kalibrering for å vise gjennomløpet  | ✓     | ✓      |
| Valg av visning av gjennomløp, metriske eller britiske enheter  | ✓     | ✓      |
| Numerisk tastatur for registrering av hastighet, gjennomløp eller PIN-kode  | ✓     | ✓      |
| <b>Fjernstyring</b>   |       |        |
| Kjør/stopp, retningsendring, automatisk/manuell modus, lekkasjedetektorinngang (via kontaktlukking eller 5V TTL til 24V industriell logikk) | ✓     | ✓      |
| Fjernstyring av dosering (fot-/håndbryter eller logisk inngang)   | ✓     | ✓      |
| Fire programmerbare digitale statusutganger via 5V TTL til 24V industriell logikk   |       | ✓      |
| Tilbakemelding om analog hastighet  |       |        |
| Turteller utgang, 0-1478Hz  | ✓     | ✓      |
| <b>Digital kommunikasjon</b>  |       |        |
| Digital nettverksseriell kontroll RS232 RS485   | RS232 | RS485  |
| <b>Profesjonell dispenseringsfunksjonalitet</b>   |       |        |
| Dryppkontrollfunksjon (midlertidig retning bakover ved slutten av dosen)  | ✓     | ✓      |
| Rampekontroll for å forbedre nøyaktigheten og unngå sprut eller skumming  | ✓     | ✓      |
| Eksport av satsvise rapporter til PC eller skriver for cGMP-krav RS232  | RS232 |        |
| Dobbel PIN-kodebeskyttelse for fører/leder for pumpeinnstillinger   | ✓     | ✓      |

## Produktkoder

| Produktkoder   |                |                 |               |               |                                  |                              |
|--|----------------|-----------------|---------------|---------------|----------------------------------|------------------------------|
|  |                | 620 l pumpehode |               | Tilbehør      |                                  |                              |
| Bare pumpehode   | 063.4603.000   | Fotbryter       |               | Håndbryter    | RS232-kabel                      | Partiposter-kabel            |
| <b>IP31/NEMA 2-pumper med avtørkbart hus</b>   |                | <b>IP31</b>     |               | <b>IP31</b>   | <b>IP31</b>                      | <b>IP31</b>                  |
| 620Di  | 060.4171.5L0*  | 059.3002.000    | 059.3022.000  | 059.3121.000  | 059.3125.000                     |                              |
| * Erstatt 0 (plug-less) med A, E eller U for 2,8 m amerikansk, europeisk eller britisk støpsel |                |                 |               |               |                                  |                              |
| <b>IP66/NEMA 4X avvaskbare pumper</b>  |                | <b>IP55</b>     |               |               | <b>IP65</b>                      |                              |
| 620DiN   | 060.417N.5L0** | 069.5231.000    | n/a           | n/a           | 059.450N.520                     |                              |
| ** Erstatt 0 (uten plugg) med A for 2,8 m amerikansk ledning                                   |                |                 |               |               |                                  |                              |
|  |                | Y-elementrør    |               |               | Kontinuerlige rør                |                              |
| <b>Innvendig diameter (4,0 mm veggtykkelse)</b>  |                | <b>8,0mm</b>    | <b>12,0mm</b> | <b>16,0mm</b> | <b>8,0mm</b>                     | <b>12,0mm</b> <b>16,0mm</b>  |
| <b>Slangemateriale</b>   |                |                 |               |               |                                  |                              |
| Pumpsil silikon  |                | 913.AE80.K40    | 913.A12E.K40  | 913.A16E.040  | 913.A080.040                     | 913.A120.040    913.A160.040 |
| Marprene   |                | 902.E080.K40    | 902.E120.K40  | 902.E160.040  | 902.0080.040                     | 902.A120.040    902.0160.040 |
| Bioprene   |                | 933.E080.K40    | 933.E120.K40  | 933.E160.040  | 933.0080.040                     | 933.A120.040    933.0160.040 |
| Neoprene   |                | 920.E080.K40    | 920.E120.K40  | 920.E160.040  | 920.0080.040                     | 920.A120.040    920.0160.040 |
|  |                |                 |               |               | Klemmesett for kontinuerlige rør |                              |
|  |                |                 |               |               |                                  | 069.4001.000                 |

Ansvarsfraskrivelse: Informasjonen i dette dokumentet antas å være korrekt, men Watson-Marlow Flexicon A/S påtar seg intet ansvar for eventuelle feil den inneholder, og forbeholder seg retten til å endre spesifikasjoner uten varsel. ADVARSEL: Disse produktene er ikke utformet for bruk i, og skal ikke brukes til, pasienttilkoblede applikasjoner. Asepticu og Accusil er registrerte varemerker.

[wmfts.com/global](http://wmfts.com/global)



26 July 2023