

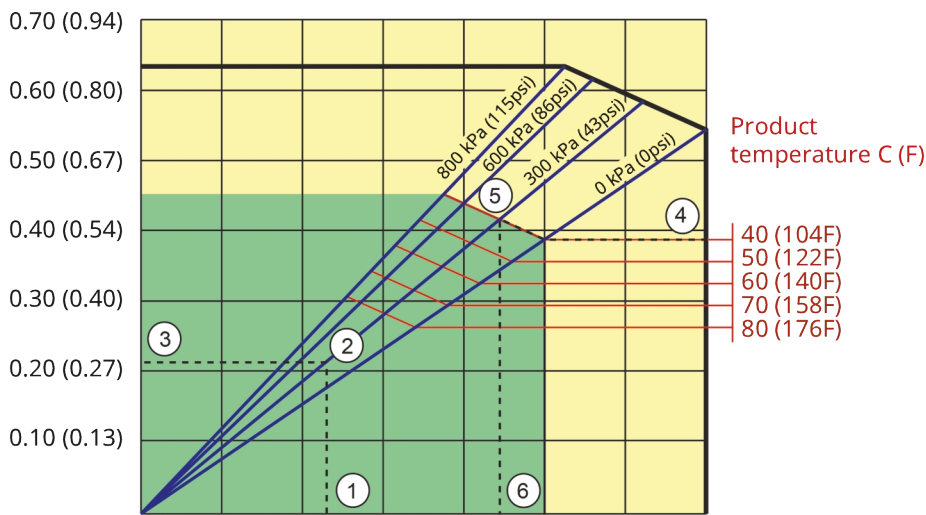
Caractéristiques et avantages

- Conception sans joint et sans vanne
- Éléments de flexible usinés avec précision pour des performances précises et reproductibles
- Compression optimisée des flexibles pour une stabilité de débit inégalée
- Entraînement à couplage direct et flexibilité maximale : aucun coupleur à aligner ou à entretenir
- Conception ultra-compacte et flexibilité permettant de monter des réducteurs standards - Rotor soutenu par ses roulements propres pour maximiser la durée de vie du réducteur
- Coûts d'entretien moindres : un seul composant est à changer, ce qui signifie qu'il y a moins de pièces à stocker

APEX20 : performances

Required motor power kW (hp)

APEX20



Pump speed rpm		20	40	60	80	100	120	140
Capacity L/h		175	350	525	700	875	1050	1225
Capacity USGPM		0.8	1.5	2.3	3.1	3.8	4.6	5.3

1. Flow required indicates pump speed
2. Calculated discharge pressure
3. Net motor power required
4. Product temperature
5. Calculated discharge pressure
6. Maximum recommended pump speed

- Continuous duty
- Intermittent duty

* Maximum 3 hours operation followed by minimum 1 hour stop

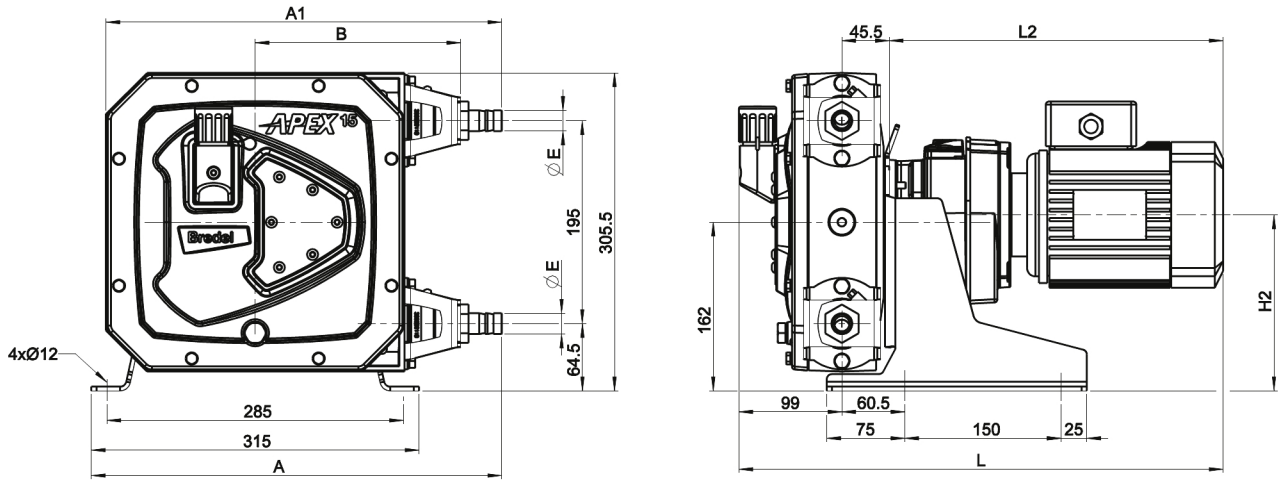
Spécifications techniques

	APEX20
Débit continu max.	875 l/h
Débit continu max.	231 USGPH
Débit intermittent max.	1225 l/h
Débit intermittent max.	323 USGPH
Volume par tour	0.145 L
Volume par tour	0.038 USG
Vitesse de service continue max.	100 tr/min
Vitesse de service intermittente max.	140 tr/min
Pression de service max.	8 bars
Pression de service max.	116 psi
Hauteur d'aspiration	0.05 bars abs
Hauteur d'aspiration	0.73 psi abs
Pression d'admission max.	2 bars abs
Pression d'admission max.	30 psi abs
Plage de températures de service	-20 à 45 °C
Plage de températures de service	-4 à 113 °F
Plage de températures du liquide	-20 à 80 °C
Plage de températures du liquide	-4 à 176 °F
Couple de démarrage min.	57 N m
Couple de démarrage min.	505 po. livres
Poids	40 kg
Poids	88 lb
Lubrifiant de tuyau	1 L
Lubrifiant de tuyau	0.26 USG
Configurations des ports	Bas, Droite, Gauche, Haut
Matières de flexibles compatibles	CSM, EPDM, F-NBR, NBR, NBR for food, NR
Type d'assemblage de bride	ANSI, DIN

Matériaux de construction

	APEX20
Matière du flexible	Caoutchouc naturel (NR), CSM, EPDM, F-NBR, NBR, NBR for food
Corps	Aluminium moulé sous pression (RAL 3011)
Ensemble rotor	Fonte
Assemblage capot	Aluminium moulé sous pression, EPDM, PMMA
Supports et fixations	Acier inoxydable 316
Châssis	Acier galvanisé
Colliers de serrage de tuyau	Acier inoxydable 316
Bague d'accouplement	Alliage d'acier
Joints	EPDM, NBR

APEX20 : dimensions



	A	A1	B	E	H2max	Lmax	L2max
APEX20 (mm)	394,5	380,5	197,5	Ø20	170	545,5	401
APEX20 (pouces)	15,5	15	7,8	NPT 3/4"	6,7	21,5	15,8
Tailles du connecteur				MNPT	EN DIN	JIS	
APEX20				0,75"	20 mm	20 mm	

Clause de non-responsabilité : Les informations contenues dans ce document sont réputées exactes au moment de la mise sous presse, cependant Watson-Marlow Bredel BV décline toute responsabilité pour toute erreur éventuelle, et se réserve le droit de modifier ces informations sans préavis. Toutes les valeurs mentionnées aux présentes ont été obtenues en conditions contrôlées sur nos bancs d'essai. Les débits effectifs peuvent varier en raison des variations de température, de viscosité, de pression d'aspiration et de refoulement, et /ou de la configuration du système. APEX, DuCoNite, Bioprene et Bredel sont des marques déposées.

wmfts.com/global



04 January 2024