

Bredel 265

Bredel slangepumper (65-2100)

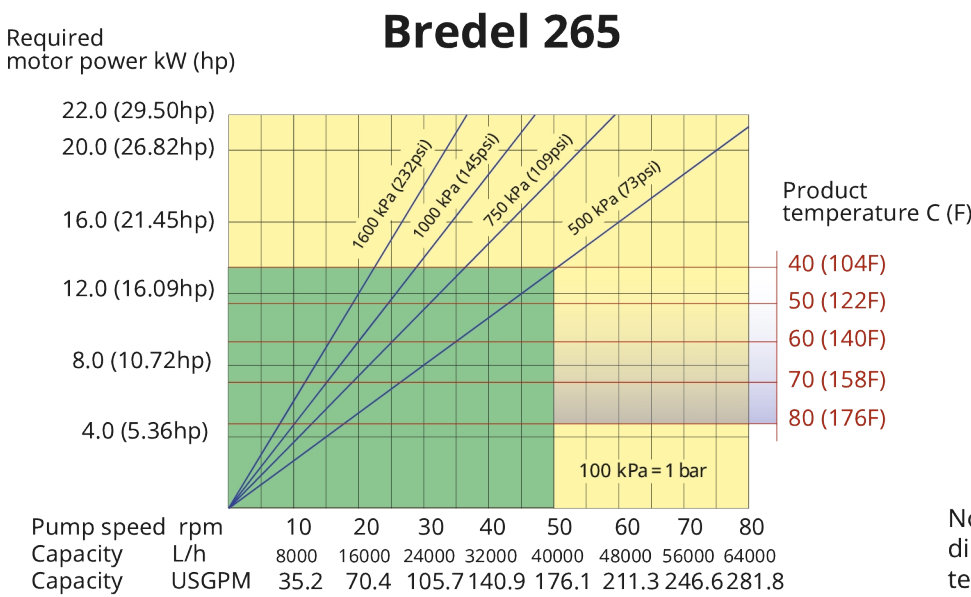


Hose Pumps

Funksjoner og fordeler

- Tørrkjørende og selvprimende
- Ingen tetninger, kulesjekker, membraner, pakkbokser, immersjonsrotorer, statorer eller stempler som kan lekke, tilstoppes, korrodere eller må erstattes
- Håndterer slipende slam, korroderende syrer, gassholdige væsker
- Ingen glidning, gir sann positiv fortrenging for nøyaktig, repeterbar dosering
- Krever ikke hjelpeutstyr, kontrollventiler, kapslede vannskyllingssystemer eller beskyttelse mot tørrkjøring
- Fullstendig reversibel for utblåsning og tapping av slangene på sikker måte

Bredel 265 ytelse



Note: The area of continuous operation diminishes with increased product temperatures. For product temperatures >40C, the area of continuous operation reduces to the corresponding red temperature line.

1. Flow required indicates pump speed
2. Calculated discharge pressure
3. Net motor power required
4. Product temperature
5. Calculated discharge pressure
6. Maximum recommended pump speed

- Continuous duty
- Intermittent duty

* Maximum 3 hours operation followed by minimum 1 hour stop

Tekniske spesifikasjoner

	Bredel 265
Maks. kontinuerlig gjennomløpshastighet	40200 L/t
Maks. kontinuerlig gjennomløpshastighet	10607 USGPH
Maks. intermitterende gjennomløpshastighet	64320 L/t
Maks. intermitterende gjennomløpshastighet	16971 USGPH
Volum pr. omdreining	13.4 V
Volum pr. omdreining	3.54 USG
Maks. kontinuerlig driftshastighet	50 o/m
Maks. intermitterende driftshastighet	80 o/m
Maks. driftstrykk	16 bar
Maks. driftstrykk	232 psi
Maks. inntakstrykk	2 bar abs
Maks. inntakstrykk	30 psi abs
Driftstemperaturområde	-20 til 45 °C
Driftstemperaturområde	-4 til 113 °F
Væsketemperaturområde	-20 til 80 °C
Væsketemperaturområde	-4 til 176 °F
Min. startmoment	2000 N m
Min. startmoment	17701.5 i.lbs
Vekt	2780 kg
Vekt	6129 lbs
Slangesmøremiddel påkrevd	40 V
Slangesmøremiddel påkrevd	10.57 USG
Portkonfigurasjoner	Høyre, Ned, Opp, Venstre
Kompatible slangematerialer	CSM, EPDM, F-NBR, NBR, NBR for matvarer, NR-måling, NR-overføring
Flensmonteringstype	ANSI, DIN, JIS

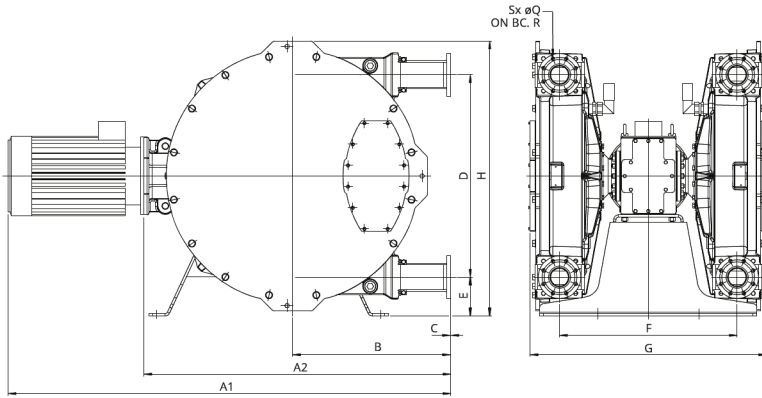
Kontakt din Bredel-representant for å få lavere eller høyere temperaturdrift.

Tillatt omgivelsestemperatur er basert på pumpefunksjoner og kan begrenses ytterligere av girkassens omgivelsestemperaturer.

Konstruksjonsmaterialer

	Bredel 265
Slangemateriale	CSM, EPDM, F-NBR, NBR, NBR for matvarer, NR-måling, NR-overføring
Hus	ISO 12944, kategori C4M, Støpejern
Rotorenhet	ISO 12944, kategori C4M, Støpejern
Dekselenhet	ISO 12944, kategori C4M, Støpejern
Braketter og fester	Galvanisert stål, Rustfritt stål 316
Støtteramme	Galvanisert stål, Rustfritt stål 316
Slangeklemmer	Galvanisert stål, Rustfritt stål 316
Tetninger	Neoprene, Nitrile

Bredel 265 dimensjoner



Type	A1	A2	B	C	D	E	F	G	H	ØQ	H	S
Bredel 265 (mm)	*	1115	580	3	746	152	720	943	1036	18	145	4
Bredel 265 (tommer)	*	43,9	22,8	0,12	29,4	5,99	28,3	37,1	40,8	0,71	5,7	0,16

Ansvarsfraskrivelse: Informasjonen i dette dokumentet antas å være korrekt på publiseringstidspunktet, men Watson-Marlow Bredel BV påtar seg intet ansvar for eventuelle feil den inneholder, og forbeholder seg retten til å endre spesifikasjoner uten forvarsel. Alle nevnte verdier i dette dokumentet er verdier under kontrollerte forhold ved vår testseng. Faktiske gjennomløpshastigheter kan variere på grunn av endringer i temperatur, viskositet, mate- og utløpstrykk og/eller systemkonfigurasjon. APEX, DuCoNite, Bioprene og Bredel er registrerte varemerker.

wmfts.com/global



23 November 2023