

Bredel 10

Помпи с маркучи Bredel (10-50)

Bredel

Hose Pumps

Характеристики и предимства

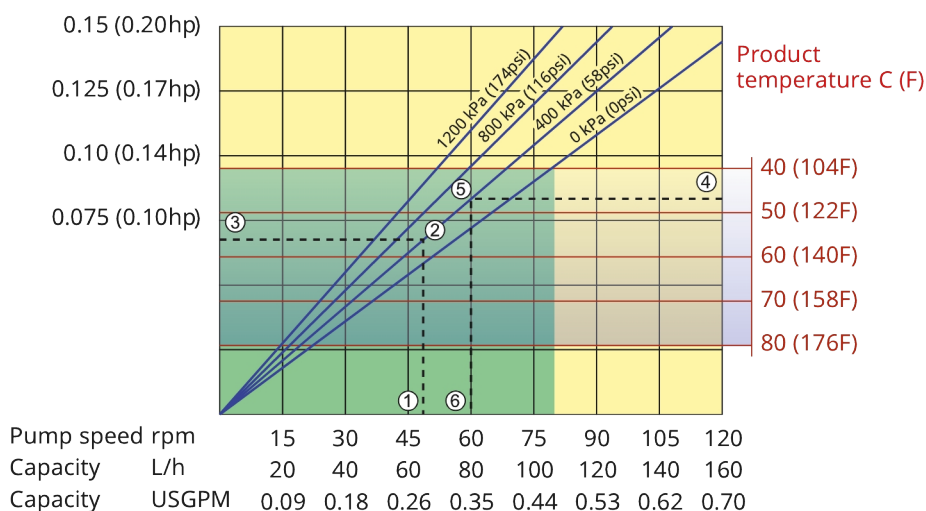
- Работа на сухо и самозаливане
- Възможности за засмукване до 9,5 м воден стълб (354 инча воден стълб)
- Устойчивите на абразия маркучи могат да удвоят времето на работа на помпата и да спестят енергия
- Без уплътнения, сферични невъзвратни клапани, мембрани, салници, потопени ротори, статори или бутала за теч, задръстване, корозия или замяна
- Работи с абразивен шлам, корозивни киселини, газообразни течности
- Липса на приплъзване, позволяващо истинско положително изместване за акуратно, повтарящо се дозиране
- Не са необходими спомагателно оборудване, невъзвратни клапани, уплътнителни системи за водно изплакване или защита срещу работа на сухо
- Напълно реверсивни за издухващо засмукване и безопасно източване на тръбите



Производителност на Bredel 10

Bredel 10

Required motor power kW (hp)



Note: The area of continuous operation diminishes with increased product temperatures. For product temperatures >40C, the area of continuous operation reduces to the corresponding red temperature line.

1. Flow required indicates pump speed
2. Calculated discharge pressure
3. Net motor power required
4. Product temperature
5. Calculated discharge pressure
6. Maximum recommended pump speed

- Continuous duty
- Intermittent duty

* Maximum 3 hours operation followed by minimum 1 hour stop

Технически спецификации

	Bredel 10
Макс. дебит непрекъснат	105 л/ч
Макс. дебит непрекъснат	28 Галони САЩ в час
Макс. дебит периодичен	160 л/ч
Макс. дебит периодичен	42 Галони САЩ в час
Обем на оборот	0.022 L
Обем на оборот	0.0058 USG
Макс. непрекъсната работна скорост	80 об./мин.
Макс. периодична работна скорост	210 об./мин.
Макс. работно налягане	12 бар
Макс. работно налягане	174 psi
Макс. налягане на входа	2 bar abs
Макс. налягане на входа	30 psi abs
Макс. смукателна способност	9.5 mWC
Макс. смукателна способност	374 inWC
Смукателна способност (80% дебит)	9.5 mWC
Смукателна способност (80% дебит)	374 inWC
Работен температурен диапазон	-20 до 45 °C
Работен температурен диапазон	-4 до 113 °F
Температурен диапазон на течността	-20 До 80 °C
Температурен диапазон на течността	-4 До 176 °F
Мин. стартов въртящ момент	47 N m
Мин. стартов въртящ момент	416 in.lbs
Тегло	30 кг
Тегло	66 фунтове
Необходимо смазочно средство за маркуч	0.25 L
Необходимо смазочно средство за маркуч	0.07 USG
Конфигурации на портове	Нагоре, Надолу, Надясно, Наляво
Съвместими материали за маркучи	CSM, EPDM (етилен-пропилен-диенов мономер), F-NBR, NBR, NBR за храни, За дозиране NR, За прехвърляне NR
Тип на възела на фланеца	ANSI, DIN

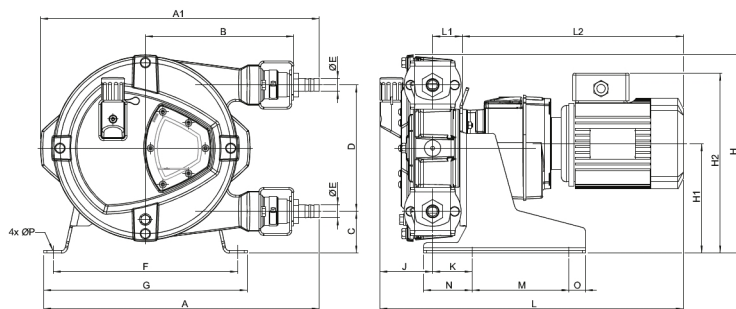
Моля, консултирайте се със своя представител на Bredel за работа при по-ниска или по-висока температура.

Допустимата околна температура се базира върху възможностите на помпата и може допълнително да бъде ограничена от възможностите за околната температура на редуктора.

Конструктивни материали

	Bredel 10
Материал на маркуча	CSM, EPDM (етилен-пропилен-диенов мономер), F-NBR, NBR, NBR за храни, За дозиране NR, За прехвърляне NR
Корпус	ISO12944 категория C4M, Чугун
Възел на ротора	ISO12944 категория C4M, Чугун
Възел на капака	ISO12944 категория C4M, Чугун
Скоби и крепежни елементи	Неръждаема стомана 316
Опорна рама	Неръждаема стомана 316, Поцинкована стомана
Скоби за маркуч	Неръждаема стомана 316
Свързваща втулка	Стоманена сплав
Уплътнения	EPDM (етилен-пропилен-диенов мономер)

Размери на Bredel 10



Тип	A	A1	B	C	D	ØE	F	G	H	H1	H2 Макс.	J	K	L Макс.	L1	L2 Макс.	M	N	O	ØP
Bredel 10 (мм)	337	311	171	62	116	16	235	265	225	127	254	78	51	501	46	378	150	65	25	12
Bredel 10 (инчове)	13,3	12,2	6,7	2,44	4,6	16 mm	9,3	10,4	8,9	5,0	10,0	3,1	2	19,7	1,8	14,9	5,9	2,6	1,0	12 mm
Размери на конектора											MNPT			EN DIN			JIS			
Bredel 10											0,5"			10 mm			10 mm			

Отказ от отговорност: Информацията, съдържаща се в този документ, се смята за вярна към момента на публикуването, но Watson-Marlow Bredel BV не поема отговорност за каквато и да било грешка, която тя съдържа, и си запазва правото да променя спецификациите без предварително предупреждение. Всички посочени стойности в този документ са стойности при контролирани условия на нашия тестов стенд. Действителните достигани дебити могат да варират поради промени в температурата, вискозитета, наляганията на входа и изхода и/или конфигурацията на системата. APEX, DuCoNite, Bioprene и Bredel са регистрирани търговски марки.

wmfts.com/global



23 November 2023