

# Actuadores manuales de válvula en línea

Actuadores manuales de válvula en línea

## Características y ventajas

- Su diseño higiénico con el número de serie grabado en el cuerpo del actuador hace posible la trazabilidad del producto y fomenta las buenas prácticas de fabricación actuales (cGMP)
- Construcción ligera de acero inoxidable y plástico con camisa de acero inoxidable 304 y mango de nailon
- Opciones de control manual que se adaptan a sus necesidades de proceso
- Indicación visual de estado abierto/cerrado
- Fuerza de sellado máxima de 150 psig
- Tres años de garantía



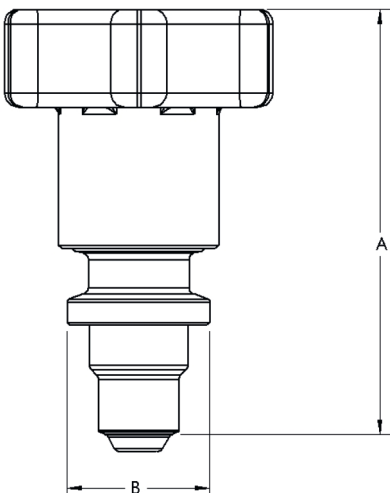
## Especificaciones técnicas

	Actuadores manuales de válvula en línea
Tamaños	0,5", 0,75", 1,0", 1,5"
Indicación de posición	La indicación de posición en las camisas del actuador manual y en los ejes del actuador neumático confirma visualmente la posición de la válvula
Presión máxima de trabajo	10 bar
Presión máxima de trabajo	150 a < bar
Certificación	ISO 9001
Normas	ASME BPE, CE-PED

## Materiales de construcción

	Actuadores manuales de válvula en línea
Carcasa	Acero inoxidable y, Nailon
Eje del actuador	Acero inoxidable 316
Junta tórica	EPDM

## Dimensiones de Actuadores manuales de válvula en línea



Tamaño (pulg.)	A mm (pulg.)	B mm (pulg.)	Carrera máxima en mm (pulg.)	Peso en kg (lb)	Espacio necesario para la extracción, en mm (pulgadas)
0,50	94,0 (3,7)	31,5 (1,2)	4,6 (0,18)	0,4 (0,8)	144,8 (5,7)
0,75	91,4 (3,6)	50,8 (2,0)	5,6 (0,22)	0,6 (1,2)	142,2 (5,6)
1,00	106,7 (4,2)	63,5 (2,5)	7,6 (0,30)	0,9 (1,9)	182,9 (7,2)
1,50	106,7 (4,2)	91,4 (3,6)	10,2 (0,40)	1,5 (3,3)	195,6 (7,7)

## Códigos de productos

Número de producto	Descripción del producto
FM05-01	Actuador manual AKS para válvulas en línea Weirless Radial diaphragm™ de 0,5"
IM08-01	Actuador manual AKS para válvulas en línea Weirless Radial diaphragm™ de 0,75"
IM10-01	Actuador manual AKS para válvulas en línea Weirless Radial diaphragm™ de 1,0"
IM15-01	Actuador manual AKS para válvulas en línea Weirless Radial diaphragm™ de 1,5"

Descargo de responsabilidad: La información contenida en este documento se considera correcta; sin embargo ASEPCO no acepta responsabilidad por los errores que pueda contener y se reserva el derecho de alterar estas especificaciones sin previo aviso. Es responsabilidad del usuario asegurar la idoneidad del producto para el uso con su aplicación concreta. Radial diaphragm es una marca comercial de ASEPCO Corporation. Triclamp es una marca registrada de Alfa Laval Corporate AB. Miembro del Watson-Marlow Fluid Technology Solutions, una empresa de Spirax-Sarco Engineering plc.

[wmfts.com/global](http://wmfts.com/global)



10 October 2023