

# 701FB med RE-pumphuvud

Direktkopplade pumpar i 700-serien

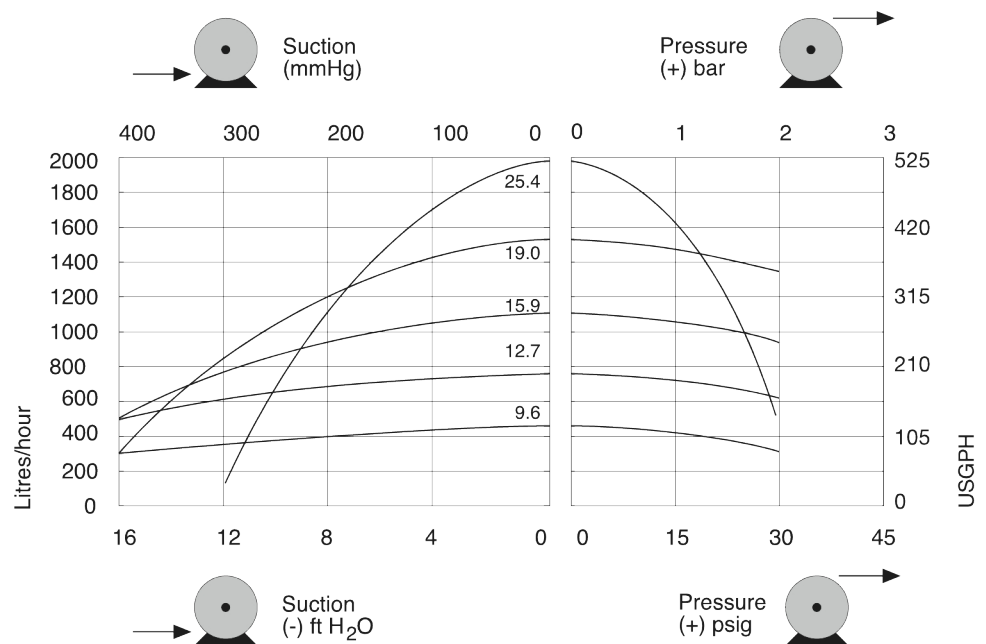
## Egenskaper och fördelar

- Flöden upp till 1 900 l/h (8,4 GPM) och upp till 2 bar (30 psi) topstryck
- Ett urval av fasta hastigheter: 45 varv/min, 134 varv/min, 232 varv/min och 348 varv/min. Andra hastigheter på begäran
- LoadSure-slangelement i fyra storlekar och fem material, med industriella camlock-kopplingar eller sanitära Tri-clamp-liknande kopplingar
- Robust, kemisk och slagtålig finish; verktygsupplåsbart spår
- Drivna ocklusionsrullar för längre slanglivslängd



## Prestanda 701FB med RE-pumphuvud

Slanginnerdiameter och flöde l/h (USGPH)				
Pumpmodeller	Varvtal v/min	12,7mm	15,9mm	19,0mm
701FB/RE	45	97 (25,6)	140 (37)	190 (50,2)
701FB/RE	134	290 (76,6)	400 (106)	560 (148)
701FB/RE	232	500 (132)	700 (185)	970 (256)
701FB/RE	348	750 (198)	1000 (264)	1500 (396)



## Tekniska specifikationer

	701FB med RE-pumphuvud
Max. flödes hastighet	1500 L/h
Min. flöde	97 L/h
Max. driftryck	2 bar
Omgivningstemperaturområde	5 till 40 °C
Omgivningstemperaturområde	41 till 104 °F
Motortyper	Motor med fast varvtal
Max. drifhastighet	348 rpm
Standarder	BS0800, CE, EN60529 (IP55)
Skyddsklass	IP55
Ljudnivå	< 85dB(A) vid 1 m
Vikt	41 kg
Strömförsörjning	230/400V 50/60Hz 3-fas

Tabellen innehåller information om pumpar med fast varvtal. Kontakta din lokala Watson-Marlow Fluid Technology Solutions-representant om du vill ha mer information om drivenhet, AC-motor och växelriktare.

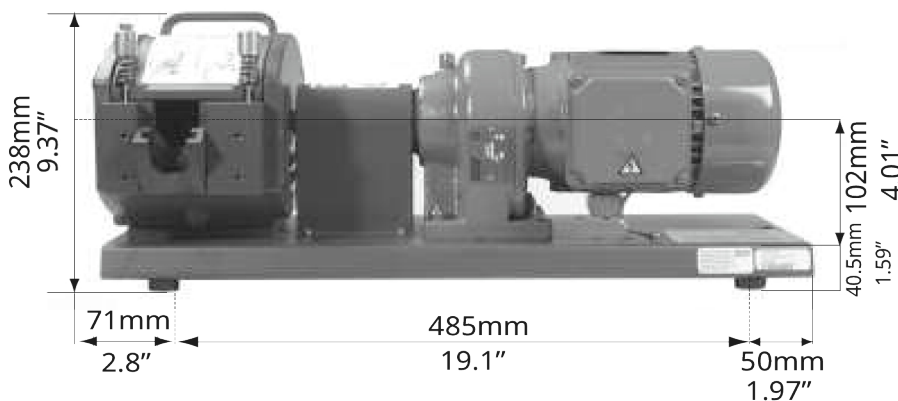
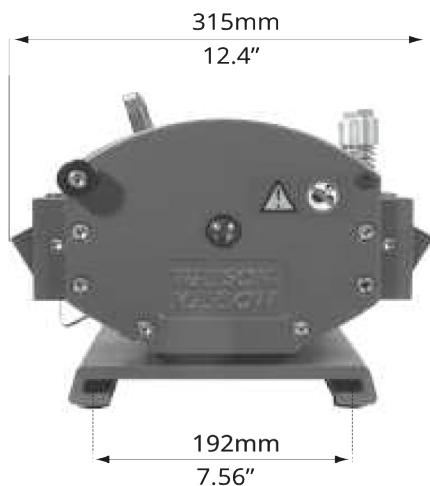
## Materialspecifikation

	701FB med RE-pumphuvud
Växellåda	Gjutjärn
Pumpkroppenhet	Aluminiumlegering med epoxipolyesterpulverlack
Pumphuvudets rullenhet	MoS2 fylld nylon 6 (nylatron)
Pumphuvudets rotorenhet	Aluminium, Rostfritt stål
Pumphuvudets slangbana	Aluminiumlegering med epoxipolyesterpulverlack
Fixeringar	Rostfritt stål

Informationen i listan täcker hela sortimentet av pumpar med fast varvtal.

Du hittar detaljerade specifikationer för enskilda modeller/komponenter och andra alternativ för drivenheter/pumphuvuden i användarhandboken, eller så kan du kontakta en WMFTS-representant.

## Mått 701FB med RE-pumphuvud



Friskrivning: Alla visade flöden har erhållits vid pumpning med vatten vid 20 °C (68 °F) utan sug- eller leveranshuvuden. Watson-Marlow, Pumpsil, PureWeld XL, Bioprene och Marprene är varumärken som tillhör Watson-Marlow Limited. Friskrivning: Informationen i det här dokumentet anses vara korrekt, men Watson-Marlow Limited tar inte på sig något ansvar för eventuella fel häri och förbehåller sig rätten att ändra specifikationer utan att detta meddelas i förväg. GORE och STA-PURE är varumärken som tillhör W. L. Gore & Associates. Ange produktkoden när du beställer pumpar och slangar.

[wmfts.com/global](http://wmfts.com/global)



14 August 2023