

# 621F con cabezal 620R

Bombas de acoplamiento cerrado serie 600

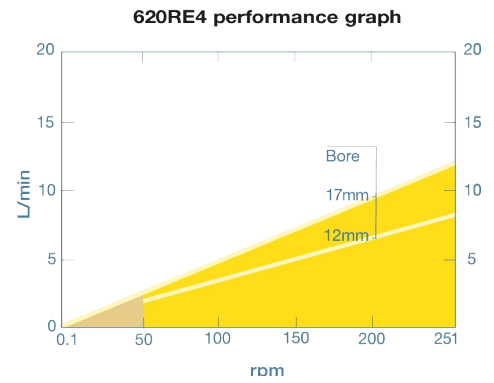
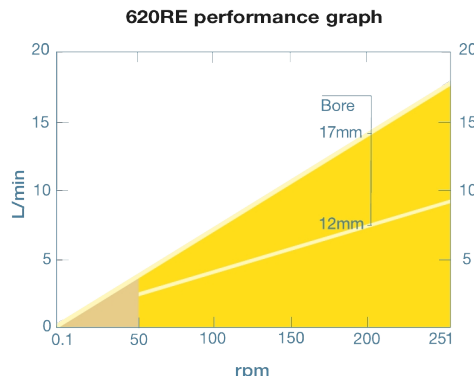
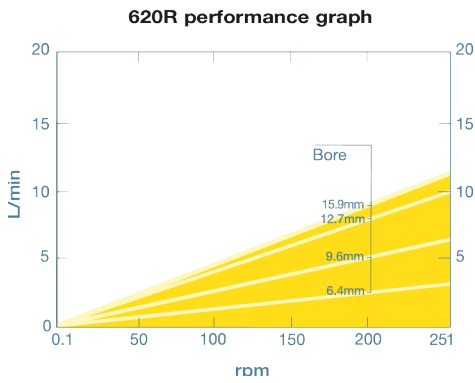
## Características y ventajas

- Caudales Simplex de hasta 15 l/min
- Presiones de descarga de hasta 2 bar con tubo continuo
- Cabezal de dos rodillos 620R con rotor para CIP/SIP
- Diseño compacto con reductor montado en pie
- Servicio continuo de 24 horas con una garantía de dos años
- Trabajo reversible
- Opciones de velocidad fija: 230/460 VCA, 50/60 Hz, trifásico o 120/240 VCA, 50/60 Hz, monofásico. Opciones de velocidad variable con accionamiento de frecuencia variable 230/trifásico/60, 460/trifásico/60, 120/monofásico/60 o 220/monofásico/60



## Rendimiento de 621F con cabezal 620R

Luces de tubo y caudales (L/min)	Tubo continuo 620R					Elementos			
	Fijo rpm	6,4mm	9,6mm	12,7mm	15,9mm	620RE LoadSure		620RE4 LoadSure	
Material	rpm	6,4mm	9,6mm	12,7mm	15,9mm	12,0mm	17,0mm	12,0mm	17,0mm
Marpene, Bioprene TM	77/250					2,9/9,3	4,5/14,8	2,4/7,9	3,2/10,3
Marpene, Bioprene TL	77/250	1,0/3,3	1,9/6,3	3,1/10	4,2/11	2,9/9,3	4,7/16,9	2,4/7,9	3,6/11,8
Neoprene de silicona curada al platino de Pumpsil, PCS de STA-PURE	77/250	0,92/3,0	2,1/6,8	3,2/11	4,7-14	3,0/9,7	4,7/15	2,5/8,3	3,3/11
STA-PURE PFL	77/250	0,92/3,0	1,9/6,3	3,1/10	4,7-15	3,1/10,0	5,6/18	2,6/8,5	3,9/13



## Especificaciones técnicas

	621F con cabezal 620R
Caudal máximo	15 l/min.
Caudal mínimo	0.92 l/min.
Caudal máximo	3.96 USGPM
Caudal mínimo	0.24 USGPM
Presión máxima de trabajo	2 bar
Presión máxima de trabajo	30 a < bar
Rango de temperatura ambiente	5 a 40 °C
Rango de temperatura ambiente	41 a 104 °F
Tipos de motor	Motor de velocidad fija
Velocidad máxima de trabajo	246 rpm
Normas	CE
Grado de protección	IP55
Ruido	75dB(A) a 1 m
Peso	18.5 kg
Peso	40.43 lb
Suministro de corriente	230/400 V, trifásico, 50 Hz

La tabla enumera los detalles de las bombas de velocidad fija. Para obtener más información sobre las opciones de accionamiento, motor de CA e inversor, póngase en contacto con su representante local de Watson-Marlow Fluid Technology Solutions.

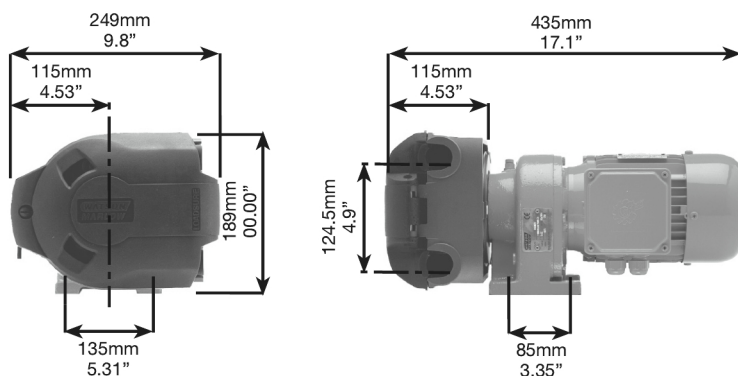
## Materiales de construcción

	621F con cabezal 620R
Reductor	Hierro fundido
Motor	Aleación de aluminio fundido
Protección del cabezal	Aluminio con revestimiento en polvo LM24
Montaje de rodillos del cabezal	Acero inoxidable 303S31, Fortron 1140L0 (PPS), Nylon 6 (Nylatron) con refuerzo de MoS2
Montaje del rotor del cabezal	Fortron 1140L0 (PPS)
Pista de cabezal	Aluminio con revestimiento en polvo LM24
Sellos	Neoprene
Montaje de abrazadera de tubo	PP (polipropileno)

La información indicada cubre la gama completa de bombas de velocidad fija.

Para obtener especificaciones detalladas de modelos/componentes individuales y otras opciones de accionamiento/cabezal, consulte el manual del usuario o póngase en contacto con el representante del WMFTS.

## Dimensiones de 621F con cabezal 620R



## Códigos de productos

Tipo	rpm	Suministro	Código de producto
621F/R	77	230/400V 50Hz trifásico 0,37kW	060.8122.020 - *10:1
	250	230/400V 50Hz trifásico 0,37kW	060.8152.020 - *5:1

\*Reducción de velocidad de 10:1 o 5:1 usando un accionamiento de frecuencia variable

\*Bombas ATEX con reducción de velocidad de 10:1 disponible usando un accionamiento de frecuencia variable en unidades con reductor equipadas con termistores PTC

Para obtener información sobre velocidades alternativas y opciones de motor, póngase en contacto con el departamento de ingeniería de aplicaciones de Watson-Marlow.

Cabezal	Descripción	Código de producto
620R	Cabezal de tubo continuo con dos rodillos para una presión máxima de 2 bar	064.0211.000

Tubos				
Diámetro interno/pared (mm)	Bioprene	Marprene	Silicona curada al platino	PureWeld XL
6,4x3,2	933.0064.032	902.0064.032	913.A064.032	
9,6x3,2	933.0096.032	902.0096.032	913.A096.032	942.0096.032
12,7x3,2	933.0127.032	902.0127.032	913.A127.032	942.0127.032
15,9x3,2	933.0159.032	902.0159.032	913.A159.032	

Diámetro interno/pared (mm)	STA-PURE	STA-PURE PFL		
6,4x3,2	961.0064.032	966.0064.032		
9,6x3,2	961.0096.032	966.0096.032		
12,7x3,2	961.0127.032	966.0127.032		
15,9x3,2	961.0159.032	966.0159.032		

Elementos LoadSure				
Material	Conectores Tri-Clamp de 12mm con conectores de PVDF de 3/4"	Conectores Tri-Clamp de 17mm con conectores de PVDF de 3/4"	Conectores cam & groove de 12mm con conectores de PP de 3/4"	Conectores cam & groove de 12mm con conectores de PP de 3/4"
Bioprene TL 0-2 bar (pico)	933.0120.PFT	933.0170.PFT		
Bioprene TM 0-4 bar (pico)	933.M120.PFT	933.M170.PFT		
STA-PURE PCS 0-4 bar (pico)	961.0120.PFT	961.0170.PFT		
Pumpsil (pico de 0-2 bares)	913.A120.PFT	913.A170.PFT		
Marprene TL 0-2 bar (pico)			902.0120.PPC	902.0170.PPC
Marprene TM 0-4 bar (pico)			902.P120.PPC	902.P170.PPC
Pumpsil 0-2 bar (pico)			913.A120.PPC	913.A170.PPC

Descargo de responsabilidad: Todos los caudales indicados se obtuvieron bombeando agua a 20 °C (68 °F) con alturas de succión y descarga iguales a cero. Watson-Marlow, Pumpsil, PureWeld XL, Bioprene y Marprene son marcas registradas de Watson-Marlow Limited. Descargo de responsabilidad: La información contenida en este documento se considera correcta; sin embargo Watson-Marlow Limited no acepta responsabilidad por los errores que pueda contener y se reserva el derecho de alterar estas especificaciones sin previo aviso. GORE y STA-PURE son marcas registradas de W. L. Gore & Associates. Recuerde indicar el código del producto en sus pedidos de bombas y tubos.

[wmfts.com/global](http://wmfts.com/global)



14 August 2023