

630-drivenhet med 620R pumphuvud

Kapslad pump i 600-serien

Egenskaper och fördelar

- Färgdisplay och intuitiva menystrukturer ger visuell statusindikation och minimalt antal knapptryckningar
- Flöden från 0,001 L/min (0,0002 USGPM) till 18 L/min (4,76 USGPM) beroende på modell och alternativ för pumphuvud/slangar
- 620R, 620RE, 620RE4, 620L och 620LG pumphuvuden
- Varvtalsområde 2 650:1 från 0,1–265 rpm i steg om 0,1 rpm
- Tangentbord med säkerhetskodlås i tre nivåer
- IP31 (NEMA 2) och IP66 (NEMA 4X) kapslade pumpar tillgängliga
- Dubbel spänning, 115 V/230 V 50/60 Hz
- Styralternativ analog/digital fjärrstyrning, RS232, RS485, PROFIBUS®, PROFINET®, SCADA och EtherNet/IP™



Prestanda 630-drivenhet med 620R pumphuvud

620R pumphuvuden med två rullar för kontinuerlig slang med 3,2 mm vägg tjocklek — slanginnerdiameter och flöde — l/min (USGPH)					
Slangmaterial	Varvtal	6,4mm	9,6mm	12,7mm	15,9mm
Marpren® TL, Biopren® TL	0,1–265 rpm	0,001–3,4 (0,02–53,9)	0,003–6,6 (0,05–105)	0,004–11 (0,06–174)	0,005–12 (0,08–190)
Pumpsil®	0,1–265 rpm	0,001–3,2 (0,02–50,7)	0,003–7,2 (0,05–114)	0,004–11 (0,06–174)	0,01–15 (0,16–238)
GORE® STA-PURE® pumpslangar - serie PFL	0,1–265 rpm	0,001–3,2 (0,02–50,7)	0,003–6,6 (0,05–105)	0,004–11 (0,06–174)	0,006–16 (0,1–254)

Tekniska specifikationer

	630-drivenhet med 620R pumphuvud
Antal rullar pumphuvud	2
Antal kanaler pumphuvud	1
Max. flödeshastighet	16 L/min
Min. flöde	0.001 L/min
Max. flödeshastighet	254 USGPH
Min. flöde	0.02 USGPH
Max. flödeshastighet	4.76 US gpm
Min. flöde	0.0002 US gpm
Drivenhet varvtalsregleringsförhållande	2650:1
Hastighet drivenhet	0.1 - 265 rpm
Drifttemperaturområde	5 till 40 °C
Drifttemperaturområde	41 till 104 °F
Vikt	19.6 - 20.5 kg
Vikt	43.2 - 45.2 lbs
Drivenhetens vikt	16.5, 17.4 kg
Drivenhetens vikt	36.4, 38.5 lbs
Vikt NEMA-modul	0.9 kg
Vikt NEMA-modul	2 lbs
Kontrolltyper	Analog/digital fjärrkontroll, EtherNet/IP™, Profibus®, Profinet®, RS232, RS485, SCADA
Alternativ drivenhetskontroll	Bp, BpN, Du, DuN, DuS, En, EnN, Pn, PnN, S, SN, U, UN, US
Standarder drivenhet	CE, cETLus, C-Tick, IRAM, NSF/ANSI 61 (för marprene-slangar och LoadSure-element)
Skyddsklass drivenhet	IP31, IP66, NEMA 2, NEMA 4X
Fuktighet drivenhet	(kondenserande) 10 till 100 % RH
Buller drivenhet	<70 dB(A) vid 1 m
Max. höjd	2000 m
Strömförsörjning drivenhet	100 till 120 V/200 till 240 V 1-fas 50/60 Hz 250 VA
Kompatibel slanginnerdiameter	6.4, 9.6, 12.7, 15.9 mm

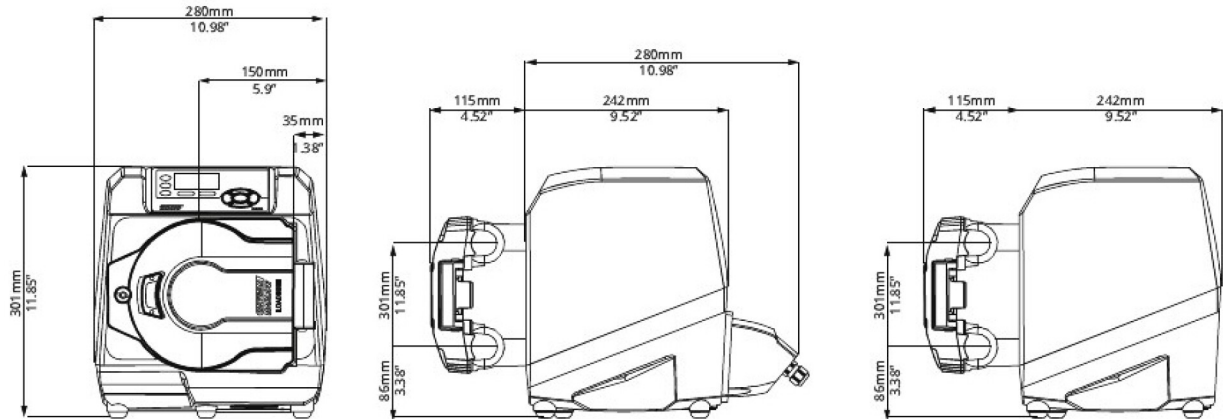
Materialspecifikation

	630-drivenhet med 620R pumphuvud
Lager	Kolstål
Drivaxel	Rostfritt stål 440C
Drivenhetens kåpa	Pressgjuten aluminium LM24, Pressgjuten aluminium LM6
Beläggning på drivenhetens kåpa	Utomhusklassad polyesterpulverlackering
Styrrullenhet	MoS2 fylld nylon 6 (nylatron), Rostfritt stål 303
Knappsats/HMI drivenhet	Polyester
Bakre täckbricka drivenhet	Rostfritt stål 316
Pumpkroppenhet	Pressgjuten aluminium LM24, Pulverlackerad aluminium LM24, Utomhusklassad polyesterpulverlackering
Pumpskydd	Pressgjuten aluminium LM24, Utomhusklassad polyesterpulverlackering
Pumphuvudets rullenhet	Fortron 1140L4 (PPS), MoS2 fylld nylon 6 (nylatron), Rostfritt stål 303
Pumphuvudets rotorenhet	Dupont Hytrel G5544, Fortron 1140L4 (PPS)
Pumphuvudets slangbana	Pulverlackerad aluminium LM24
Kontaktplatta	ABS PA-765
Rörklämenhet	Polypropen

Informationen omfattar hela sortimentet.

Du hittar detaljerade specifikationer för enskilda modeller/komponenter i användarhandboken, eller så kan du kontakta en WMFTS-representant.

Mått 630-drivenhet med 620R pumphuvud



Styralternativ

Nyckel till pumpdrivenhetsmodeller

630S	630SN	630U	630UN	630Du	630DuN	630Bp	630 BpN	630US	630DuS	630En	630EnN	630Pn
Standard	Standard IP66/NEMA 4X	Universal	Universal IP66/NEMA 4X	Digital Universal	Digital Universal IP66/NEMA 4X	Busspump/Profibus	Busspump/Profibus IP66/NEMA 4X	Universell SCADA/IP66/NEMA 4X	Digital Universal SCADA/IP66/NEMA 4X	EtherNet/IP	Ethernet/IP/IP66/NEMA 4X	PROFINET

Manuell styrning

Pumpdrev	630S	630SN	630U	630UN	630Du	630DuN	630Bp	630 BpN	630US	630DuS	630En	630EnN	630Pn	630PnN
Intuitivt tangentbord och färgdisplay	✓	✓	✓	✓	✓	✓	✓	✓	✓	✓	✓	✓	✓	✓
Välj visning av flöde eller varvtal	✓	✓	✓	✓	✓	✓	✓	✓	✓	✓	✓	✓	✓	✓
Fullständig kalibrering med val av enhet för flöde	✓	✓	✓	✓	✓	✓	✓	✓	✓	✓	✓	✓	✓	✓
MemoDose-funktion	✓	✓	✓	✓	✓	✓			✓	✓				
Automatisk återstart	✓	✓	✓	✓	✓	✓	✓	✓	✓	✓	✓	✓	✓	✓
Säkerhetsbrytare	✓	✓	✓	✓	✓	✓	✓	✓	✓	✓	✓	✓	✓	✓
Läckageindikering			✓	✓	✓	✓	✓	✓	✓	✓	✓	✓	✓	✓
Dosering (nätverksstyrning)											✓	✓	✓	✓

Fjärrstyrning

Pumpdrivningar	630S	630SN	630U	630UN	630Du	630DuN	630Bp	630 BpN	630US	630DuS	630En	630EnN	630Pn	630PnN
Konfigurerbar start/stopp, läckagedetektor och tryckvaktingång via kontaktslutning eller 5 V TTL eller 24 V industrilogik			✓	✓	✓	✓					✓	✓	✓	✓
Konfigurerbar start/stopp, läckagedetektor och tryckvaktingång via 110 V industrilogik									✓	✓				
Riktningssändring och växling auto/manuell ingång via kontaktslutning eller 5 V TTL eller 24 V industrilogik			✓	✓	✓	✓								
Riktningssändring och växling auto/manuell ingång via 110 V industrilogik									✓	✓				
Fjärrdrift av MemoDose (fot/handbrytare eller logisk ingång)			✓	✓	✓	✓								
Fyra konfigurerbara digitala statusutgångar via reläer 24V, 30V				✓		✓								
Fyra konfigurerbara digitala statusutgångar genom reläer 110V									✓	✓				
Konfigurerbara logiska utgångar via meny			✓		✓									
Fjärrgivare för tryck/flöde											✓	✓	✓	✓

Analog varvtalsstyrning

Pumpdrivningar	630S	630SN	630U	630UN	630Du	630DuN	630Bp	630 BpN	630US	630DuS	630En	630EnN	630Pn	630PnN
Helt konfigurerbara ingångar; 0-10V eller 4-20mA			✓	✓	✓	✓			✓	✓				
Analoga utgångar; 0-10V, 4-20mA			✓	✓	✓	✓			✓	✓				
Tangentbord/analog ingångsskalning (ersättning för membranpumpar)					✓	✓				✓				
Takometer frekvensutgång; 0-1478Hz			✓	✓	✓	✓								
2 x sensoringångar 4-20 mA eller 0-1 000Hz*											✓	✓	✓	✓

Säkerhet														
Pumpdrivningar	630S	630SN	630U	630UN	630Du	630DuN	630Bp	630 BpN	630US	630DuS	630En	630EnN	630Pn	630PnN
Säkerhetskodläs i tre nivåer	✓	✓	✓	✓	✓	✓	✓	✓	✓	✓	✓	✓	✓	✓

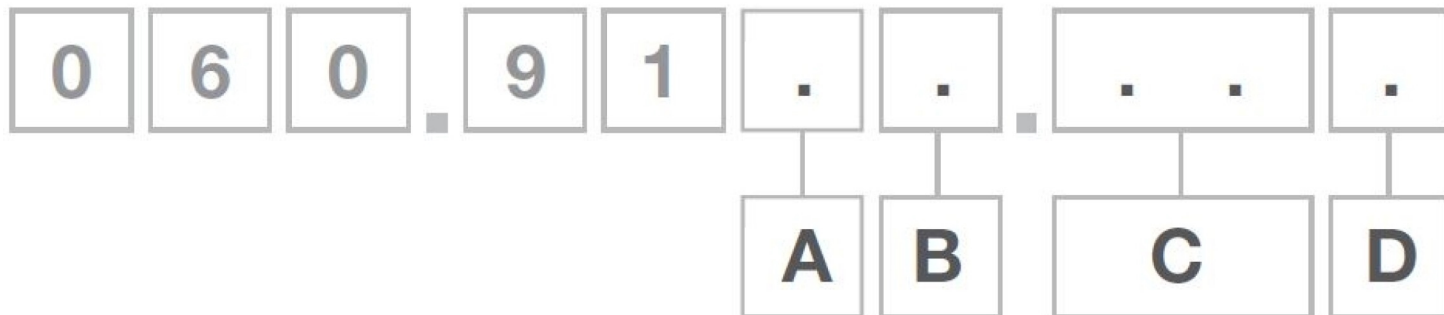
Nätverkskommunikation														
Pumpdrivningar	630S	630SN	630U	630UN	630Du	630DuN	630Bp	630 BpN	630US	630DuS	630En	630EnN	630Pn	630PnN
RS485 nätverksstyrning						✓				✓				
RS232 nätverksstyrning					✓									

Digitala pumpkommando (Profibus / EtherNet/IP)														
Pumpdrivningar	630S	630SN	630U	630UN	630Du	630DuN	630Bp	630 BpN	630US	630DuS	630En	630EnN	630Pn	630PnN
PROFIBUS® DP V0							✓	✓						
PROFINET® (CC-B och nyttolastklass III)													✓	✓
EtherNet/IP™											✓	✓		
Kommunikationshastigheter från 9,6 kbit/s till 12 000 kbit/s							✓	✓						
Nätverkshastighet: 10/100 Mbit/s – full duplexdrift											✓	✓		
Nätverkshastighet: 100 Mbit/s – full duplexdrift													✓	✓
Automatisk detektering av busshastighet							✓	✓						
Inställning varvtal							✓	✓			✓	✓	✓	✓
Varvtalsåterkoppling							✓	✓			✓	✓	✓	✓
Flödeskalibrering							✓	✓			✓	✓	✓	✓
Drifttimmar							✓	✓			✓	✓	✓	✓
Varvräknare							✓	✓			✓	✓	✓	✓
Läckageindikering							✓	✓			✓	✓	✓	✓
Larm för låg vätskenivå							✓	✓			✓	✓	✓	✓
Diagnosåterkoppling							✓	✓			✓	✓	✓	✓
Flödesackumulator											✓	✓	✓	✓
Skalning av givare											✓	✓	✓	✓
Dosering (nätverksstyrning)**											✓	✓	✓	✓

*Utbud av tryck-/flödessensorer från tredje part som stöds – se listan över kompatibla sensorer på www.wmfts.com/literature

**Dosering (nätverk/manuell) – Lagra upp till 100 recept lokalt eller via nätverksstyrning. Funktioner inkluderar volym, flöde, antidropp, ramp och tidsfördröjningar. Kör som batcher med lokal styrning, nätverksstyrning eller manuell styrning från knappsatsen.

Produktkoder



Produktkoder

A	B	C	D
Modell	Skyddsklass	Pumphuvud	Stickproppsalternativ
3: S	1: IP31/NEMA 2	02: 620R ¹	U: Stickpropp för Storbritannien
4: U	N: IP66/NEMA 4X	E2: 620RE ²	E: Stickpropp för EU
5: Du	S: SCADA IP66/NEMA 4X ^{1,2}	E4:620RE4 ¹	A: Stickpropp för Amerika
6: Bp		5L: 620L	K: Stickpropp för Australien
8: En		5G: 620LG	R: Stickpropp för Argentina
9: Pn			C: Stickpropp för Schweiz
			D: Stickpropp för Indien och Sydafrika
			B: Stickpropp för Brasilien
<p>Anteckningar:</p> <p>1. Endast modellerna U och Du</p> <p>2. Finns endast med stickpropp för Amerika</p> <p>3. Finns inte för modellerna US eller DuS</p>			

Friskrivning: Alla visade flöden har erhållits vid pumpning med vatten vid 20 °C (68 °F) utan sug- eller leveranshuvuden. Informationen i det här dokumentet anses vara korrekt, men Watson-Marlow Limited övertar inget ansvar för eventuella fel häri och förbehåller sig rätten att ändra specifikationer utan att detta meddelas i förväg. Det är användarens ansvar att säkerställa produktens lämplighet för användarens tillämpning. Watson Marlow, LoadSure, Pumpsil, PureWeld XL, bioprene och marprene är registrerade varumärken som tillhör Watson Marlow Limited. Tri-Clamp är ett registrerat varumärke som tillhör Alfa Laval Corporate AB. GORE och STA-PURE är registrerade varumärken som tillhör W.L. Gore and Associates. Ange produktkoden när du beställer pumpar och slangar.

wmfts.com/global



27 November 2023