

# Napęd 120 z głowicą pompy 114DV

**WATSON  
MARLOW  
Pumps**

pompa w obudowie serii 100

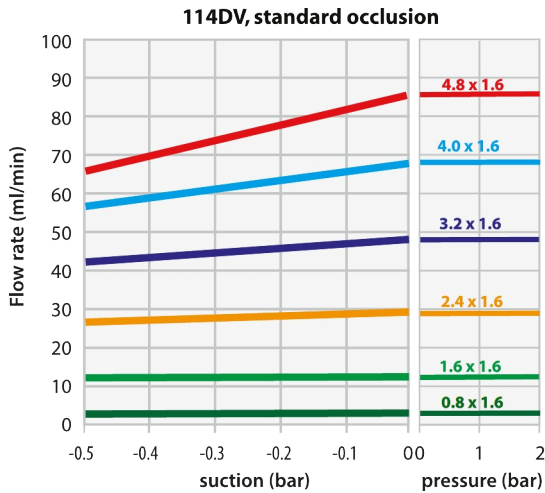
## Cechy i korzyści

- Gładka obudowa przystosowana do przecierania bez ostrych krawędzi, o które można przerwać rękawice i bez pułapek na owady. Stopień ochrony IP31
- Wzorowa regulacja prędkości do 2.000:1, dokładność  $\pm 1\%$  nastawy prędkości, powtarzalne natężenie przepływu
- Wydajna i intuicyjna obsługa z minimalną liczbą naciśnięć przycisków
- Niewielkie rozmiary wymagają minimalnej przestrzeni na stole
- Bezobsługowy bezszczotkowy silnik prądu stałego
- Głowica pompy z liczbą kanałów: 1
- Opcje Automatyczna regulacja prędkości, Ręczna regulacja prędkości, Stała prędkość
- Trzyletnia gwarancja



## Parametry pracy Napęd 120 z głowicą pompy 114DV

Głowica pompy 114DV dla węży ciągłych i pomp o stałej prędkości (120F) – Średnica otworu i natężenia przepływu (ml/min)							
Prędkość w obr./min	0,5 mm	0,8mm	1,6 mm	2,4 mm	3,2 mm	4,0 mm	4,8 mm
10 obr./min	0,2	0,4	1,4	2,9	4,7	6,7	8,5
17 obr./min	0,3	0,7	2,4	4,9	8,0	11	14
31 obr./min	0,6	1,2	4,3	9,0	15	21	26
52 obr./min	1,0	2,1	7,3	15	24	35	44
220 obr./min	4,4	8,8	31	64	100	150	190
Głowica pompy 114DV dla węży ciągłych i pomp o zmiennej prędkości nastawianej ręcznie (120S) lub automatycznie (120U) – Średnica otworu i natężenia przepływu (ml/min)							
Prędkość w obr./min	0,5 mm	0,8mm	1,6 mm	2,4 mm	3,2 mm	4,0 mm	4,8 mm
1-200 obr./min	0,02 - 4,0	0,04 - 8,0	0,14 - 28	0,29 - 58	0,47 - 94	0,67 - 130	0,85 - 170
0,1-200 obr./min	0,002 - 4,0	0,004 - 8,0	0,014 - 28	0,029 - 58	0,047 - 94	0,07 - 130	0,085 - 170



**Flows obtained pumping water at 100rpm CCW-rotation  
Typically 25% less pressure capacity in the CW direction**

## Specyfikacja techniczna

Napęd 120 z głowicą pompy 114DV	
Liczba rolek w głowicy pompy	4
Liczba kanałów głowicy pompy	1
Maks. natężenie przepływu	190 ml/min
Min. natężenie przepływu	0.002 ml/min
Maks. natężenie przepływu	3.04 gal. USA/h
Min. natężenie przepływu	0.00002 gal. USA/h
Maks. ciśnienie robocze	2 bar
Maks. ciśnienie robocze	30 psi
Stosunek sterowania prędkością	200:1, 2000:1
Maks. prędkość robocza	220 obr./min
Min. prędkość robocza	0.1 obr./min
Zakres temperatur roboczych	5 do 40°C °C
Zakres temperatur roboczych	40 do 104 °F °F
Masa	1.5 kg
Masa	3.3 lbs
Opcje sterowania	Automatyczna regulacja prędkości, Ręczna regulacja prędkości, Stała prędkość
Normy	CE, cETLus
Stopień ochrony	IP31, NEMA 2
Wilgotność	(Bez kondensacji) 80 % do 31 °C (88 °F) zmniejszające się liniowo do 50 % w temperaturze 40 °C (104 °F)
Poziom hałasu	<60 dB(A) w odległości 1 m
Maks. wysokość	2000
Zasilanie	W zestawie z wtyczką zasilającą 24 V prądu stałego (zakres 90–264 V prądu przemiennego, 47–63 Hz), dostarczaną z wieloma adapterami

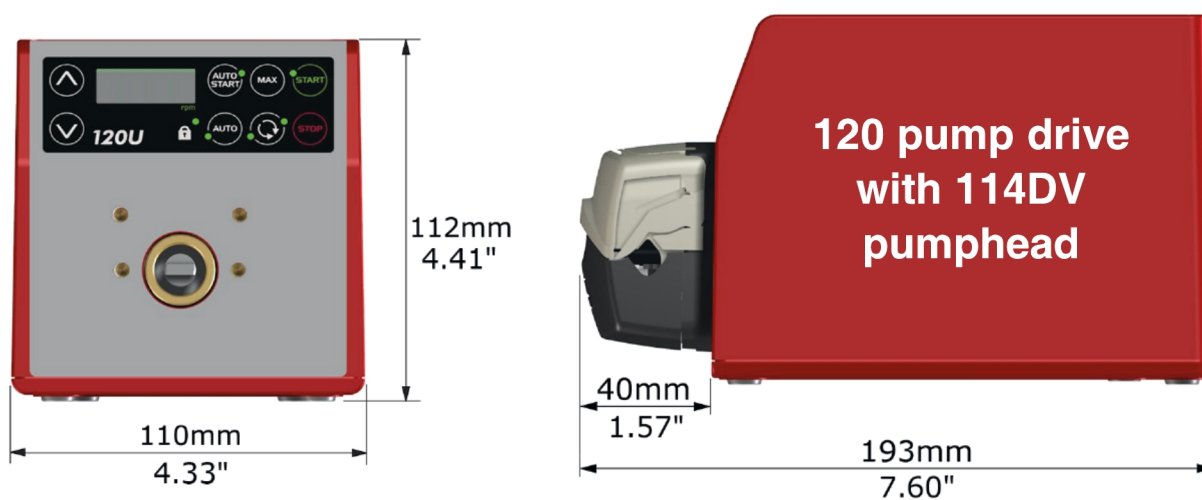
## Materiały konstrukcyjne

Napęd 120 z głowicą pompy 114DV	
Łożyska	Stal nierdzewna
Wał napędowy	Stal nierdzewna
Obudowa napędu	Tworzywo ABS
Klawiatura/interfejs HMI	Poliester
Zespół korpusu głowicy pompy	Grilamid PA12, IXEF PARA
Zespół rolki pompy	PBT wypełniony PTFE
Zespół wirnika głowicy pompy	IXEF PARA
Bieżnia głowicy pompy	Stal nierdzewna
Sprężyny	Stal nierdzewna

Podane informacje dotyczą całej gamy.

Szczegółowe dane techniczne poszczególnych modeli/podzespołów można znaleźć w instrukcji obsługi lub uzyskać od przedstawiciela firmy WMFTS.

## Wymiary Napęd 120 z głowicą pompy 114DV

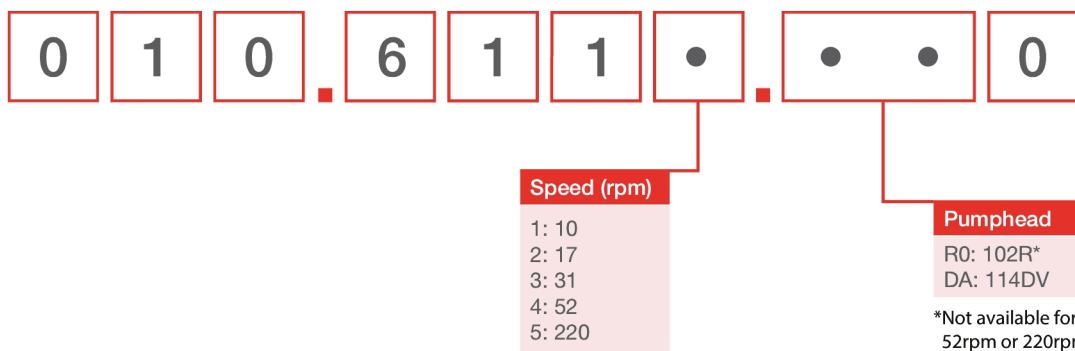


## Opcje sterowania

Klucz do sterowania napędem pompy												
120F			120S				120U					
Stała prędkość			Ręczna regulacja prędkości				Automatyczna regulacja prędkości					
Sterowanie ręczne												
Napędy pompy										120F	120S	120U
Stała prędkość (kierunek w prawo)										✓		
Prędkość zmienna w postęпах co 1 obr./min											✓	
Prędkość zmienna w postęпах co 0,1 obr./min												✓
Numeryczny wyświetlacz prędkości											✓	✓
Zmiana kierunku											✓	✓
Maks. (zalewanie)											✓	✓
Automatyczny rozruch											✓	✓
Zdalne sterowanie i sprzężenie zwrotne												
Napędy pompy										120F	120S	120U
Praca/zatrzymanie, zmiana kierunku, przełączanie na tryb autom./ręczn., alarm												✓
Sterowanie analogowe												
Napędy pompy										120F	120S	120U
Prędkość zmienna w postęпах co 0,1 obr./min												✓
Sterowanie sygnałem analogowym (4–20 mA/0–10 V)												✓
Wyjście prędkości tachometru; 0–5 V												✓
Bezpieczeństwo												
Napędy pompy										120F	120S	120U
Blokada klawiatury w celu zabezpieczenia konfiguracji											✓	✓
Zakres sterowania												
Głowica pompy	120F			120S			120U					
	Nd.	102R	114DV	400D1	400DM2	400DM3	102R	114DV	400D1	400DM2	400DM3	
Tryb ręczny	Stała prędkość	1-32 obr./min (32:1)	1-200 obr./min (200:1)	1-200 obr./min (200:1)	1-100 obr./min (100:1)	1-100 obr./min (100:1)	0.1-32 obr./min (320:1)	0.1-200 obr./min (2000:1)	0.1-200 obr./min (2000:1)	0.1-100 obr./min (1000:1)	0.1-100 obr./min (1000:1)	
Automatyczne	Nd.	Nd.	Nd.	Nd.	Nd.	Nd.	0.01-32 obr./min (3200:1)	0.01-200 obr./min (20000:1)	0.01-200 obr./min (20000:1)	0.01-100 obr./min (10000:1)	0.01-100 obr./min (10000:1)	

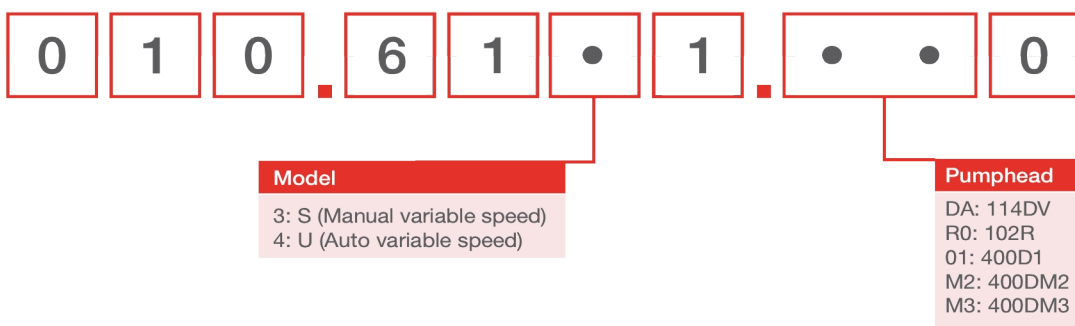
## Kody produktu

### 120F



Note: All models are IP31 / NEMA 2

### 120S, 120U



## Kody produktu

Kody głowicy pompy		
Model	Opis	Kod produktu
114DV	Głowica pompy 114DV	013.5000.00A
120 PSU	Zestaw zasilacza 120 V 1 A	MN2634B

### Uwagi:

Głowice pompy można sprzedawać tylko jako głowice zamienne 120

Głowice pomp nie są wymienne między różnymi modelami napędów, ponieważ wykorzystują wały o różnej budowie

Waż o grubości ścianki 1,6 mm do głowicy pompy 114DV							
	0,5 mm	0,8mm	1,6 mm	2,4 mm	3,2 mm	4.0 mm	4,8 mm
Bioprene	903.0005.016	903.0008.016	903.0016.016	903.0024.016	903.0032.016	903.0040.016	903.0048.016
Pumpsil (silikon)	913.A005.016	913.A008.016	913.A016.016	913.A024.016	913.A032.016		913.A048.016
STA-PURE® Seria PCS			961.0016.016		961.0032.016		961.0048.016
Marpene	902.0005.016	902.0008.016	902.0016.016	902.0024.016	902.0032.016	902.0040.016	902.0048.016
STA-PURE® Seria PFL			966.0016.016		966.0032.016		966.0048.016

---

Zrzeczenie się odpowiedzialności: Wszystkie wartości natężenia przepływu uzyskano przy tłoczeniu wody o temperaturze 20 °C (68 °F) i przy zerowych wysokościach ssania i tłoczenia. Informacje zawarte w niniejszym dokumencie uważa się za prawdziwe, jednak Watson-Marlow Limited nie bierze odpowiedzialności za występujące błędy i zastrzega sobie prawo do wprowadzania zmian w specyfikacji bez powiadomienia. Odpowiedzialność za zapewnienie przydatności produktu do użytkowania w konkretnym zastosowaniu spoczywa na użytkownikach. Watson-Marlow, LoadSure, Pumpsil, PureWeld XL, Bioprene oraz Marprene są zarejestrowanymi znakami towarowymi firmy Watson-Marlow Limited. Tri-Clamp jest zarejestrowanym znakiem towarowym firmy Alfa Laval Corporate AB. GORE i STA-PURE są zarejestrowanymi znakami towarowymi firmy W.L. Gore and Associates. Podczas zamawiania pomp i węży prosimy podawać kod produktu.

[wmfts.com/global](http://wmfts.com/global)



07 August 2023