

# Accionamiento 120 con cabezal 114DV

**WATSON  
MARLOW**  
Pumps

Bomba de proceso serie 100

## Características y ventajas

- Estuche suave y limpio sin bordes afilados que rasguen los guantes, y sin trampas para insectos. Protección de entrada IP31
- Control de velocidad superior de hasta 2000:1, precisión de velocidad configurada del  $\pm 1\%$ , caudal repetible
- Uso eficaz e intuitivo, que requiere una mínima pulsación de teclas
- Su tamaño compacto requiere un espacio de sobremesa mínimo
- Motor de CC sin escobillas y sin mantenimiento
- Cabezal de 1 canales
- Velocidad fija, Velocidad variable automática, Velocidad variable manual
- Garantía de tres años

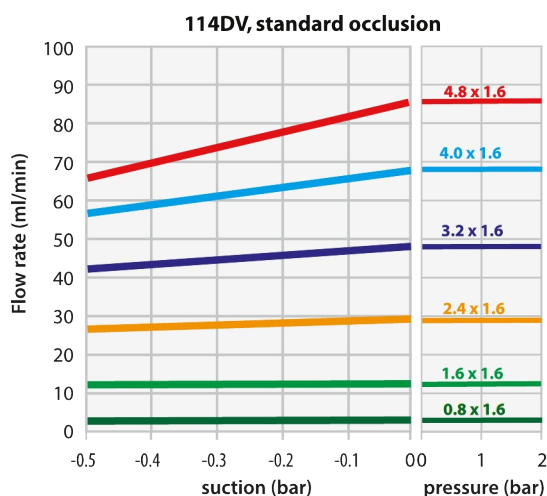


## Rendimiento de Accionamiento 120 con cabezal 114DV

| Cabezal 114DV de tubo continuo para bombas de velocidad fija (120F): diámetro interno y caudales de tubos (ml/min.) |       |       |       |       |       |       |       |
|---|-------|-------|-------|-------|-------|-------|-------|
| Velocidad rpm   | 0,5mm | 0,8mm | 1,6mm | 2,4mm | 3,2mm | 4,0mm | 4,8mm |
| 10rpm   | 0,2   | 0,4   | 1,4   | 2,9   | 4,7   | 6,7   | 8,5   |
| 17rpm   | 0,3   | 0,7   | 2,4   | 4,9   | 8,0   | 11    | 14    |
| 31rpm   | 0,6   | 1,2   | 4,3   | 9,0   | 15    | 21    | 26    |
| 52rpm   | 1,0   | 2,1   | 7,3   | 15    | 24    | 35    | 44    |
| 220rpm  | 4,4   | 8,8   | 31    | 64    | 100   | 150   | 190   |

| Cabezal 114DV de tubo continuo para bombas de velocidad variable manuales (120S) y automáticas (120U): diámetro interno y caudales de tubos (ml/min.) |             |             |            |            |            |            |             |
|---|-------------|-------------|------------|------------|------------|------------|-------------|
| Velocidad rpm   | 0,5mm       | 0,8mm       | 1,6mm      | 2,4mm      | 3,2mm      | 4,0mm      | 4,8mm       |
| 1 - 200 rpm   | 0,02 - 4,0  | 0,04 - 8,0  | 0,14 - 28  | 0,29 - 58  | 0,47 - 94  | 0,67 - 130 | 0,85 - 170  |
| 0,1 - 200 rpm   | 0,002 - 4,0 | 0,004 - 8,0 | 0,014 - 28 | 0,029 - 58 | 0,047 - 94 | 0,07 - 130 | 0,085 - 170 |



Flows obtained pumping water at 100rpm CCW-rotation  
Typically 25% less pressure capacity in the CW direction

## Especificaciones técnicas

|                                     | Accionamiento 120 con cabezal 114DV  |
|-------------------------------------|--|
| Número de rodillos del cabezal      | 4  |
| Número de canales del cabezal       | 1  |
| Caudal máximo                       | 190 ml/min   |
| Caudal mínimo                       | 0.002 ml/min   |
| Caudal máximo                       | 3.04 USGPH   |
| Caudal mínimo                       | 0.00002 USGPH  |
| Presión máxima de trabajo           | 2 bar  |
| Presión máxima de trabajo           | 30 a < bar   |
| Relación de control de la velocidad | 200:1, 2000:1  |
| Velocidad máxima de trabajo         | 220 rpm  |
| Velocidad de trabajo mínima         | 0.1 rpm  |
| Rango de temperatura de trabajo     | 5 a 40°C °C  |
| Rango de temperatura de trabajo     | 40 a 104 °F °F   |
| Peso                                | 1.5 kg   |
| Peso                                | 3.3 lb   |
| Opciones de control                 | Velocidad fija, Velocidad variable automática, Velocidad variable manual   |
| Normas                              | CE, cETLus   |
| Grado de protección                 | IP31, NEMA 2   |
| Humedad                             | (Sin condensación) 80% hasta 31 °C (88 °F) disminuyendo linealmente hasta 50% a 40 °C (104 °F)                                   |
| Ruido                               | <60dB(A) a 1 m   |
| Altitud máxima                      | 2000   |
| Suministro de corriente             | Con conector transformador de alimentación de 24 V CC (rango 90-264 V CA, 47-63 Hz) que viene con adaptadores para varios países |

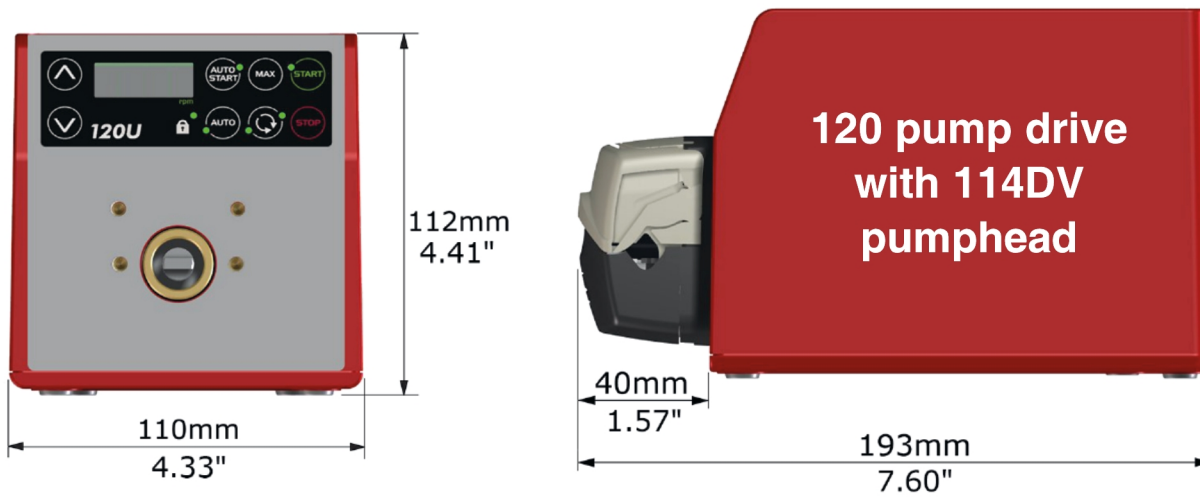
## Materiales de construcción

|                                 | Accionamiento 120 con cabezal 114DV |
|---------------------------------|-------------------------------------|
| Rodamientos                     | Acero inoxidable y                  |
| Eje motriz                      | Acero inoxidable y                  |
| Caja de accionamientos          | Plástico ABS                        |
| Teclado/HMI                     | Poliéster                           |
| Montaje del cuerpo del cabezal  | Grilamid PA12, IXEF PARA            |
| Montaje de rodillos del cabezal | PBT con PTFE                        |
| Montaje del rotor del cabezal   | IXEF PARA                           |
| Pista de cabezal                | Acero inoxidable y                  |
| Resortes                        | Acero inoxidable y                  |

La información que se muestra cubre la gama completa.

Para obtener especificaciones detalladas de modelos/componentes individuales, consulte el manual del usuario o póngase en contacto con un representante de WMFTS.

## Dimensiones de Accionamiento 120 con cabezal 114DV

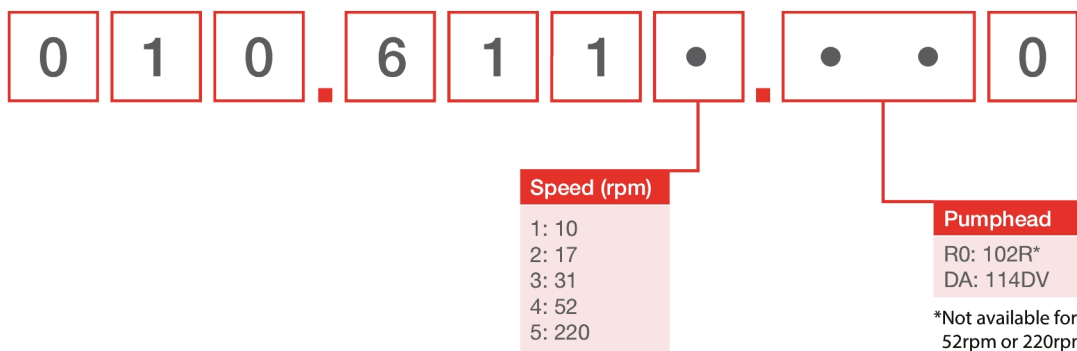


## Opciones de control

| Tecla para el control del accionamiento de la bomba                 |            |                 |                           |                   |                   |                   |                               |                         |                         |                         |                         |      |      |
|---|------------|-----------------|---------------------------|-------------------|-------------------|-------------------|-------------------------------|-------------------------|-------------------------|-------------------------|-------------------------|------|------|
| 120 °F  |            |                 | 120S                      |                   |                   |                   | 120U                          |                         |                         |                         |                         |      |      |
| Velocidad fija  |            |                 | Velocidad variable manual |                   |                   |                   | Velocidad variable automática |                         |                         |                         |                         |      |      |
| Control manual  |            |                 |                           |                   |                   |                   |                               |                         |                         |                         |                         |      |      |
| Accionamientos de bomba   |            |                 |                           |                   |                   |                   |                               |                         |                         |                         | 120 °F                  | 120S | 120U |
| Velocidad fija (sentido horario)                                    |            |                 |                           |                   |                   |                   |                               |                         |                         |                         | ✓                       |      |      |
| Velocidad variable, incrementos de 1 rpm                            |            |                 |                           |                   |                   |                   |                               |                         |                         |                         |                         | ✓    |      |
| Velocidad variable, incrementos de 0,1 rpm                          |            |                 |                           |                   |                   |                   |                               |                         |                         |                         |                         |      | ✓    |
| Lectura numérica de la velocidad                                    |            |                 |                           |                   |                   |                   |                               |                         |                         |                         |                         | ✓    | ✓    |
| Cambio de sentido   |            |                 |                           |                   |                   |                   |                               |                         |                         |                         |                         | ✓    | ✓    |
| Máx. (cebar)  |            |                 |                           |                   |                   |                   |                               |                         |                         |                         |                         | ✓    | ✓    |
| Arranque automático   |            |                 |                           |                   |                   |                   |                               |                         |                         |                         |                         | ✓    | ✓    |
| Control remoto e información  |            |                 |                           |                   |                   |                   |                               |                         |                         |                         |                         |      |      |
| Accionamientos de bomba   |            |                 |                           |                   |                   |                   |                               |                         |                         |                         | 120 °F                  | 120S | 120U |
| Parada/marcha, cambio de sentido, conmutación autom./manual, alarma |            |                 |                           |                   |                   |                   |                               |                         |                         |                         |                         |      | ✓    |
| Control analógico   |            |                 |                           |                   |                   |                   |                               |                         |                         |                         |                         |      |      |
| Accionamientos de bomba   |            |                 |                           |                   |                   |                   |                               |                         |                         |                         | 120 °F                  | 120S | 120U |
| Velocidad variable, incrementos de 0,1 rpm                          |            |                 |                           |                   |                   |                   |                               |                         |                         |                         |                         |      | ✓    |
| Entrada de velocidad analógica; 4-20 mA, 0-10 V                     |            |                 |                           |                   |                   |                   |                               |                         |                         |                         |                         |      | ✓    |
| Salida de velocidad del tacómetro; 0-5 V                            |            |                 |                           |                   |                   |                   |                               |                         |                         |                         |                         |      | ✓    |
| Seguridad   |            |                 |                           |                   |                   |                   |                               |                         |                         |                         |                         |      |      |
| Accionamientos de bomba   |            |                 |                           |                   |                   |                   |                               |                         |                         |                         | 120 °F                  | 120S | 120U |
| Bloqueo de teclado para proteger la configuración                   |            |                 |                           |                   |                   |                   |                               |                         |                         |                         |                         | ✓    | ✓    |
| Relación de control   |            |                 |                           |                   |                   |                   |                               |                         |                         |                         |                         |      |      |
|   | 120 °F     | 120S            |                           |                   |                   |                   | 120U                          |                         |                         |                         |                         |      |      |
| Cabezal   | No procede | 102R            | 114DV                     | 400D1             | 400DM2            | 400DM3            | 102R                          | 114DV                   | 400D1                   | 400DM2                  | 400DM3                  |      |      |
| Manual  | Fijo       | 1-32 rpm (32:1) | 1-200 rpm (200:1)         | 1-200 rpm (200:1) | 1-100 rpm (100:1) | 1-100 rpm (100:1) | 0,1-32 rpm (320:1)            | 0,1-200 rpm (2,000:1)   | 0,1-200 rpm (2,000:1)   | 0,1-100 rpm (1,000:1)   | 0,1-100 rpm (1,000:1)   |      |      |
| Automático  | No procede | No procede      | No procede                | No procede        | No procede        | No procede        | 0,01-32 rpm (3,200:1)         | 0,01-200 rpm (20 000:1) | 0,01-200 rpm (20 000:1) | 0,01-100 rpm (10 000:1) | 0,01-100 rpm (10 000:1) |      |      |

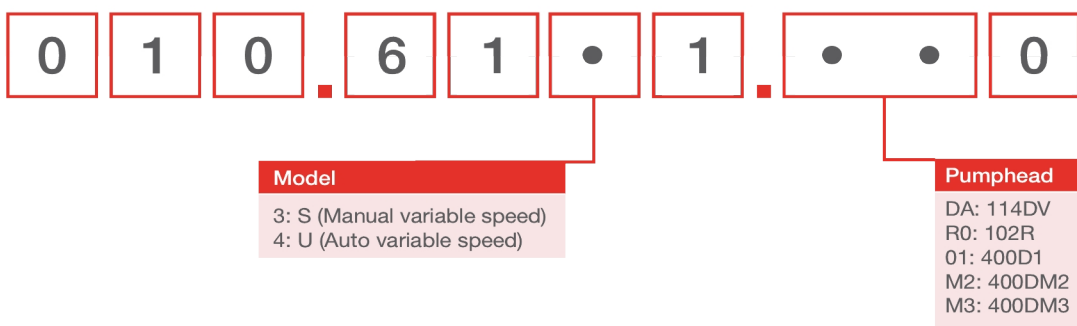
## Códigos de productos

### 120F



Note: All models are IP31 / NEMA 2

### 120S, 120U



## Códigos de productos

| Códigos de cabezales |                  |                    |
|----------------------|------------------|--------------------|
| Modelo               | Descripción      | Código de producto |
| 114DV                | Cabezal 114DV    | 013.5000.00A       |
| 120 PSU              | 120V PSU, kit 1A | MN2634B            |

### Notas:

Los cabezales se venden solamente como cabezales de repuesto 120

Los cabezales no son intercambiables entre distintos modelos de accionamiento, puesto que utilizan distintos diseños de eje

| Tubo con pared de 1,6mm para cabezal 114DV |              |              |              |              |              |              |              |
|--|--------------|--------------|--------------|--------------|--------------|--------------|--------------|
|  | 0,5mm        | 0,8mm        | 1,6mm        | 2,4mm        | 3,2mm        | 4,0mm        | 4,8mm        |
| Bioprene                                   | 903.0005.016 | 903.0008.016 | 903.0016.016 | 903.0024.016 | 903.0032.016 | 903.0040.016 | 903.0048.016 |
| Pumpsil (Silicona)                         | 913.A005.016 | 913.A008.016 | 913.A016.016 | 913.A024.016 | 913.A032.016 |              | 913.A048.016 |
| STA-PURE® serie PCS                        |              |              | 961.0016.016 |              | 961.0032.016 |              | 961.0048.016 |
| Marpene                                    | 902.0005.016 | 902.0008.016 | 902.0016.016 | 902.0024.016 | 902.0032.016 | 902.0040.016 | 902.0048.016 |
| STA-PURE® serie PFL                        |              |              | 966.0016.016 |              | 966.0032.016 |              | 966.0048.016 |

---

Descargo de responsabilidad: Todos los caudales indicados se obtuvieron bombeando agua a 20 °C (68 °F) con alturas de succión y descarga iguales a cero. La información contenida en este documento se considera correcta; sin embargo, Watson-Marlow Limited no acepta responsabilidad por los errores que pueda contener y se reserva el derecho de alterar estas especificaciones sin previo aviso. Es responsabilidad del usuario asegurar la idoneidad del producto para el uso con su aplicación concreta. Watson-Marlow, LoadSure, Pumpsil, PureWeld XL, Bioprene y Marprene son marcas comerciales registradas de Watson-Marlow Limited. Triclamp es una marca registrada de Alfa Laval Corporate AB. GORE y STA-PURE son marcas registradas de W.L. Gore and Associates. Recuerde indicar el código del producto en sus pedidos de bombas y tubos.

[wmfts.com/global](https://wmfts.com/global)



07 August 2023