

Certa Plus 400

Certa Plus-procespumpe

Funktioner og fordele

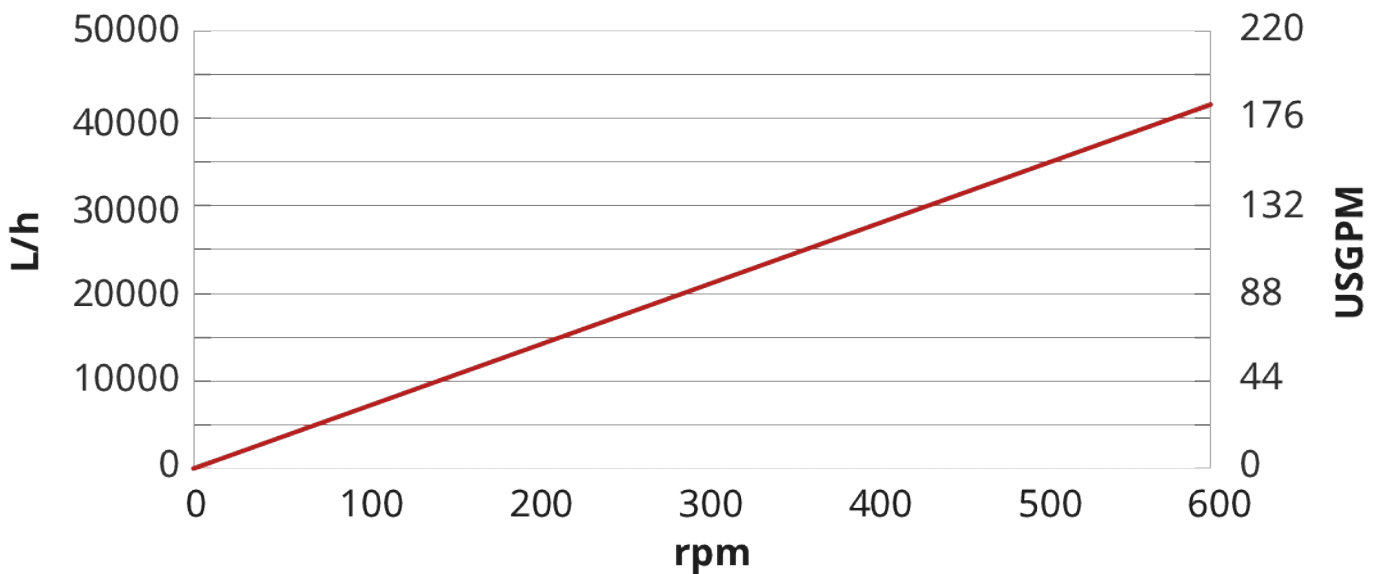
- Skånsom produktåndtering, der bevarer produktets høje kvalitet
- Ekstraordinært høj sugsevne
- Minimal pulsering
- Ekstra energieffektivt pumpeprincip
- To-vejs flow
- Én aksel og ét tætningsystem
- Forskellige portretninger er tilgængelige, herunder selvdrænende position
- Sporbarhed tilbage til råmaterialer



Certa Plus 400 ydeevne

Performance curves

These performance curves show the theoretical flow without consideration of slip



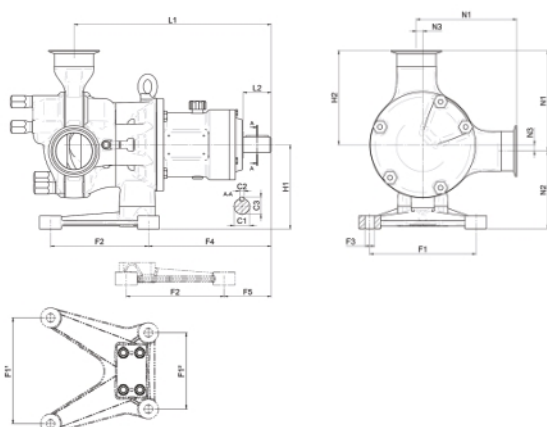
Tekniske specifikationer

	Certa Plus 400
Maks. flowhastighed	41760 l/t
Maks. flowhastighed	183.2 US GPM
Mængde pr. rotation	1.16 L
Mængde pr. rotation	0.305 USG
Maks. partikelstørrelse	38 mm
Maks. partikelstørrelse	1.5 "
Sugetryk	85 % af vakuum
Maks. driftshastighed	600 rpm
Maks.driftstryk	6 bar
Maks.driftstryk	87 psi
Driftstemperaturområde	-20 til 100°C °C
Driftstemperaturområde	-4 til 212 °F °F
Maks. SIP-temperatur	121 °C
Maks. SIP-temperatur	250 °F
Standarder	3-A, ATEX, EHEDG type EI klasse I, EHEDG type EL klasse I aseptisk
Certificering	FDA, Forordning (EF) nr. 1935/2004, USP klasse VI
Orientering af tilslutninger	Forskellige muligheder for at opfylde dine behov
Tilslutningstype	Flange, Mælkebeslag, RJT, SMS, TC

Konstruktionsmaterialer

	Certa Plus 400
Hus	Rustfrit stål 1.4435, Rustfrit stål 316L
Lejehus	Rustfrit stål 1.4301, Rustfrit stål 304
Rotor	Rustfrit stål 1.4435, Rustfrit stål 316L
Gate	PEEK, PTFE
Tætninger/pakninger	EPDM, FKM
Akseltætning	PTFE, SSIC

Certa Plus 400 dimensioner



Model	Tilslutninger						Fod										Længde				Højde	
	N1		N2		N3		F1		F2		F3		F4		F5		L1		L2		H1	
	mm	tommer	mm	tommer	mm	tommer	mm	tommer	mm	tommer	mm	tommer	mm	tommer	mm	tommer	mm	tommer	mm	tommer	mm	tommer
C400	323,5	12,74	169	6,65	31	1,22	266,5	10,49	254	10,00	Ø21	Ø0.83	301	11,85	169	6,65	513,5	20,22	77	3,03	200	7,87

Ansvarsfraskrivelse: Alle viste flowhastigheder blev opnået ved at pumpe vand ved 20 °C (68 °F) uden suge- og fødehoveder. Ansvarsfraskrivelse: Oplysningerne i dette dokument anses for at være korrekte, men Watson-Marlow Limited påtager sig intet ansvar for fejl deri og forbeholder sig ret til at ændre specifikationerne uden varsel. Watson-Marlow, MasoSine, Qdos, ReNu, LoadSure, Bioprene, Pumpsil og Marprene er varemærker tilhørende Watson-Marlow Limited. STA-PURE PFL® og STA-PURE PCS® er registrerede varemærker tilhørende W.L Gore & Associates Inc. Oplys varenummer ved bestilling af pumper og slanger.

wmfts.com/global



Monday, May 15, 2023