

Certa Plus 200

Certa Plus プロセスポンプ

機能と利点

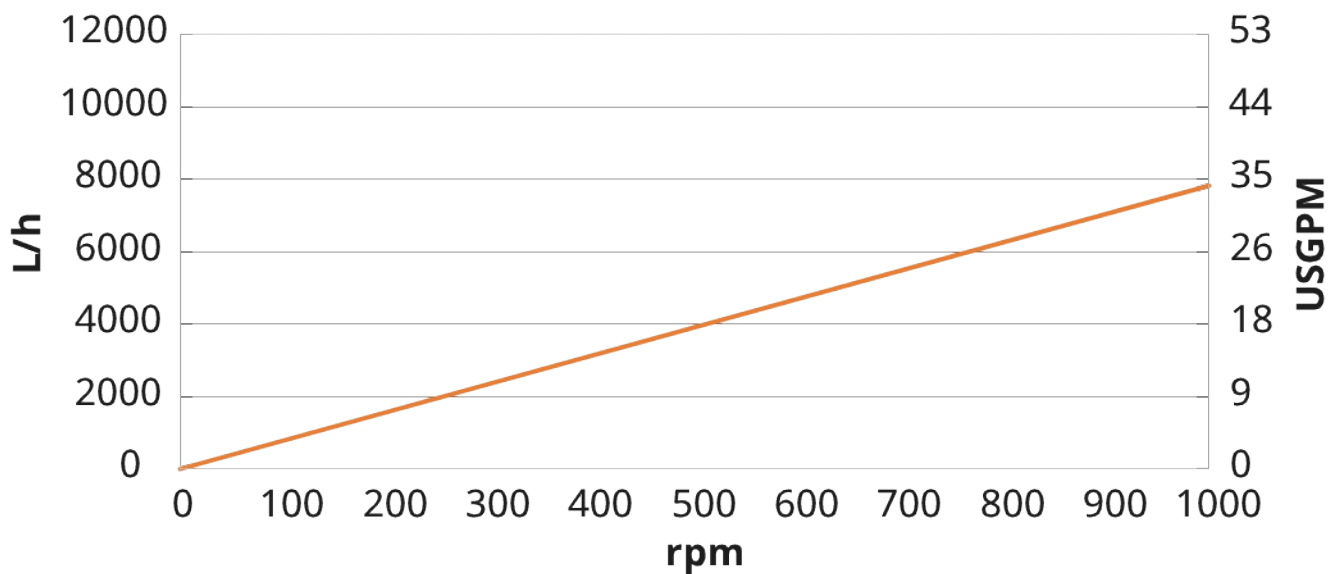
- 低せん断で製品を移送することは、製品の品質を維持する
- 強い吸込力
- 脈動がゼロに近い
- 抜群にエネルギー効率の高いポンプの原理
- 双方向の運転
- シャフトが1本、シールが1個のみのシステム
- セルフドレーン位置など、さまざまなポート方向を使用できます
- 原材料のトレーサビリティ



Certa Plus 200 性能

Performance curves

These performance curves show the theoretical flow without consideration of slip



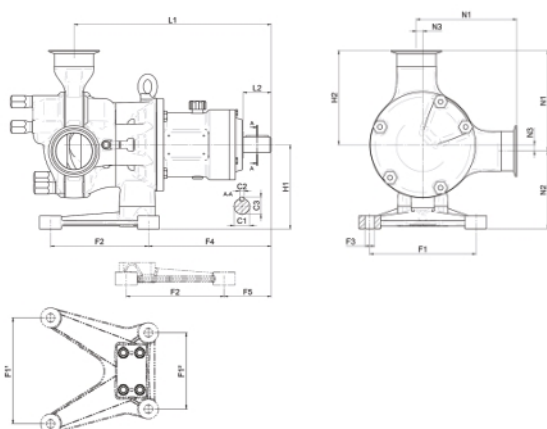
技術仕様

	Certa Plus 200
最大流量	7800 L/h
最大流量	34.2 USGPM
1回転あたりの吐出量	0.13 L
1回転あたりの吐出量	0.034 USG
最大粒子サイズ	18 mm
最大粒子サイズ	0.71 インチ
吸込圧力	真空の 85%
最大動作速度	1000 rpm
最大使用圧力	6 MPa
最大使用圧力	87 psi
動作温度範囲	-20 宛先 100°C °C
動作温度範囲	-4 宛先 212 °F °F
最大 SIP 温度	121 °C
最大 SIP 温度	250 °F
規格	3-A, ATEX, EHEDG Type E1 Class I, EHEDG Type EL クラス I 無菌
証明書	EC 1935/2004, FDA, USP クラス VI
ポートの方向	お客様の要件を満たすさまざまなオプション
ポートタイプ	RJT, SMS, TC, フランジ (Flange) , ミルクフィッティング

構成材質

	Certa Plus 200
ハウジング	ステンレススチール 316L, ステンレス鋼1.4435
ベアリングフレーム	SUS304相当, ステンレス鋼1.4301
ロータ	ステンレススチール 316L, ステンレス鋼1.4435
ゲート	PEEK, PTFE
シール / ガスケット	EPDM, FKM
シャフトシール	PTFE, SSIC

Certa Plus 200寸法



モデル	ノズル						フット										長さ				高さ			
	N1		N2		N3		F1		F2		F3		F4		F5		L1		L2		H1		H2	
	mm	インチ	mm	インチ	mm	インチ	mm	インチ	mm	インチ	mm	インチ	mm	インチ	mm	インチ	mm	インチ	mm	インチ	mm	インチ	mm	インチ
C200	155	6.10	99.5	3.92	10	0.39	120	4.72	135	5.31	Ø12	Ø0.47	167.5	6.59	81.5	3.21	298.5	11.75	50	1.97	109.5	4.31	145	5.71

免責条項: 表示されている流量はすべて、吸引ヘッドおよびデリバリーヘッドがゼロの状態での状態で 20 °C (68 ° F) で水を移送した場合のもので、免責条項: 本書に記載されている情報は正確であると考えられますが、Watson-Marlow Limitedは、誤りがあつた場合でも一切の責任を負いません。また、予告なしに仕様を変更する権利を有します。Watson-Marlow、MasoSine、Qdos、ReNu、LoadSure、Bioprene、PumpsilおよびMarprenelはWatson-Marlow Limitedの商標です。STA-PURE PFL®およびSTA-PURE PCS®

wmfts.com/global



Friday, May 12, 2023