

# Certa Plus 100

Certa Plus 공정 펌프

## 특징 및 이점

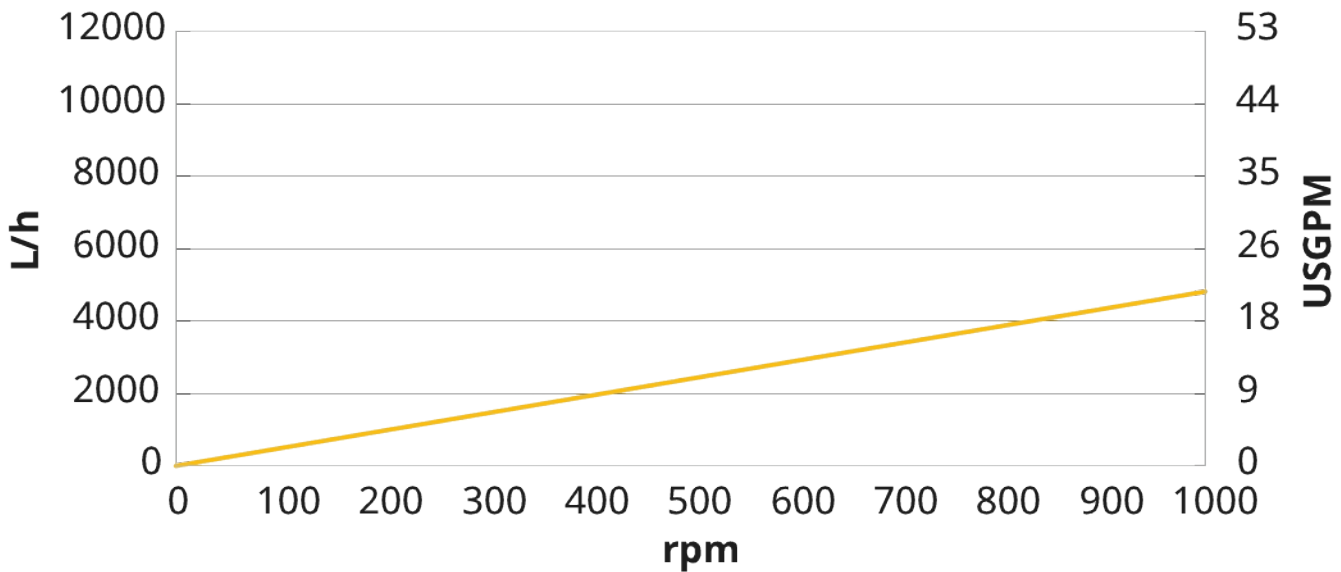
- 부드러운 제품 처리로 생산물의 뛰어난 품질 유지
- 탁월한 흡입력
- 맥동이 거의 없음
- 에너지 효율적인 펌핑 원리
- 양방향 구동
- 하나의 샤프트와 하나의 씰 시스템만 사용
- 자체 배출 위치를 포함하여 다양한 포트 방향을 사용할 수 있습니다
- 기본 재질로 추적성 회귀



## Certa Plus 100 성능

### Performance curves

These performance curves show the theoretical flow without consideration of slip



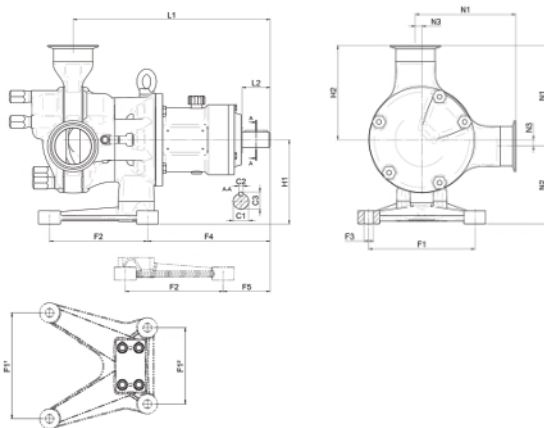
## 기술 사양

	Certa Plus 100
최대 유량	4800 L/h
최대 유량	21.1 USGPM
회전당 처리량	0.08 L
회전당 처리량	0.021 USG
최대 입자 크기	13 mm
최대 입자 크기	0.51 in
흡입 압력	진공의 85%
최대 작동 속도	1000 rpm
최대 작동 압력	6 bar
최대 작동 압력	87 psi
작동 온도 범위	-20 수신인 100°C °C
작동 온도 범위	-4 수신인 212 °F °F
최대 SIP 온도	121 °C
최대 SIP 온도	250 °F
표준	3-A, ATEX, EHEDG형 EI Class I, EHEDG형 EL Class I 무균
인증	EC1935/2004, FDA, USP ClassVI
포트 방향	고객의 요구 사항을 충족하는 다양한 옵션
포트 유형	RJT, SMS, TC, 우유 피팅, 플랜지

## 구성 재질

	Certa Plus 100
하우징	스테인레스강 1.4435, 스테인리스강 316L
베어링 프레임	스테인레스강 1.4301, 스테인레스강 304
로터	스테인레스강 1.4435, 스테인리스강 316L
게이트	PEEK, PTFE
씰/개스킷	EPDM, FKM
샤프트 씰	PTFE, SSIC

## Certa Plus 100 치수



모델	노즐						꽃										길이				높이				커플링					
	N1		N2		N3		F1		F2		F3		F4		F5		L1		L2		H1		H2		C1		C2		C3	
	mm	in.	mm	in.	mm	in.	mm	in.	mm	in.	mm	in.	mm	in.	mm	in.	mm	in.	mm	in.	mm	in.	mm	in.	mm	in.	mm	in.	mm	in.
C100	139	5.47	85	3.35	10	0.39	120	4.72	135	5.31	Ø12	Ø0.47	143	5.63	57	2.24	265	10.43	50	1.97	95	3.74	129	5.08	Ø28	Ø1.10	8	0.31	31	1.22

면책사항: 표시된 모든 유량은 흡입 및 공급 헤드가 없는 20°C(68°F)에서 물을 펌핑한 것입니다. 면책사항: 이 문서에 포함된 정보는 정확한 것으로 여겨지지만 Watson-Marlow Limited는 본 문서에 포함된 어떠한 오류에 대해서도 책임지지 않으며 사양은 예고 없이 변경될 수 있습니다. Watson-Marlow, MasoSine, Qdos, ReNu, LoadSure, Bioprene, Pumpsil 및 Marprene은 Watson-Marlow Limited의 등록상표입니다. STA-PURE PFL® 및 STA-PURE PCS®는 W.L Gore & Associates Inc.의 등록 상표입니다. 펌프 및 튜빙을 주문할 때 제품 코드를 명시하십시오.

[wmfts.com/global](http://wmfts.com/global)



Thursday, May 11, 2023