



내용

| | |
|------------------------------------|-----------|
| 13 보증 | 4 |
| 2용도 | 4 |
| 3스테인레스강 및 기타 재질 취급 방법 | 4 |
| 4펌프 반품 정보 | 5 |
| 5환경 및 폐기물 처리 | 5 |
| 6펌프의 포장을 풀 때 | 5 |
| 7사인 곡선 펌프 - 개요 | 6 |
| 8안전 고지사항 | 6 |
| 8.1운영 조직의 책임 | 6 |
| 8.2운영 조치 | 6 |
| 8.3작업자의 의무 | 6 |
| 8.4담당자 교육 | 6 |
| 8.5안전 조치 | 6 |
| 8.6기계 취급 시 위험 | 6 |
| 8.7정상 작동에서의 안전 조치 | 7 |
| 8.8보호 장치 | 7 |
| 8.9유해한 펌핑 물질로 인한 위험 | 7 |
| 8.10전기 에너지로 인한 위험 | 7 |
| 8.11유압 에너지로 인한 위험 | 7 |
| 8.12특수 위험 지점 | 7 |
| 8.13기계의 구조적 변화 | 7 |
| 8.14노이즈 | 7 |
| 8.15펌프의 한계값 | 8 |
| 8.16유지보수 및 수리 | 8 |
| 8.17펌프 청소 | 9 |
| 8.18장애 | 9 |
| 9펌프 사양 | 10 |
| 9.1표준 | 10 |
| 9.2치수 | 11 |
| 치수 단위 mm: | 11 |
| 치수 단위 in: | 11 |
| 9.3펌프 무게 | 11 |
| 10운송 | 12 |
| 11 올바른 펌프 설치 사례 | 13 |
| 11.1해야 할 일과 하지 말아야 할 일 | 13 |
| 11.2배관 연결 | 14 |
| 11.3공동화 | 15 |
| 11.4가능한 펌프 방향 | 16 |
| 11.5전원 공급 장치에 연결 | 16 |
| 12시작 및 작동 | 17 |
| 13설 시스템 세척 | 18 |
| 13.1동적 세척 | 18 |
| 13.2정적 세척 장치 | 19 |
| 13.3플러시 링 장착 | 19 |

| | |
|---|-----------|
| 14 청소 및 멸균 | 20 |
| 15 오일 교환 | 22 |
| 16 가열 및 냉각 옵션 | 23 |
| 17 19 문제 해결 | 24 |
| 17.1전면 및 후면 커버 재가공 | 24 |
| 17.2기술 지원 | 24 |
| 18 분해 및 조립 | 25 |
| 18.1펌프 분해 | 25 |
| 18.2씰 시스템 분해 | 28 |
| 18.3중간 하우징 분해 | 30 |
| 18.4지지대 분해/노즐 방향 변경 | 30 |
| 18.5지지대 조립/심 링과 함께 로터를 중심에 놓기 | 31 |
| 18.6X-치수 확인 | 32 |
| 18.7전면 씰 조립 | 32 |
| 18.8펌프헤드 조립 | 36 |
| 18.9단일 메카니컬 씰 시스템의 플러시 링 조립 | 39 |
| 18.10더블 메카니컬 씰 시스템의 후면 씰 조립 | 39 |
| 19 체결 토크 | 43 |
| 19.1샤프트—잠금 나사 렌치 사이즈 | 44 |
| 20 부품 목록 | 45 |
| 20.1로터 유형 | 45 |
| 20.2펌프 | 46 |
| 20.3싱글 메카니컬 씰 | 52 |
| 20.4플러시 링 | 54 |
| 20.5더블 메카니컬 씰의 대기압 측 | 56 |
| 20.60링 씰 시스템 | 58 |
| 20.7정적 플러시 시스템 | 60 |
| 20.8동적 플러시 시스템 | 61 |
| 20.9공구 | 62 |
| 21 가용 장착 키트 | 63 |
| 22 Certa Plus 부품의 로트 번호 위치 | 64 |
| 23 상표 | 66 |
| 24 면책사항 | 66 |
| 25 발행 기록 | 66 |



Regulations of the EC/EU directive 2006/42/EC Annex II 1.A

| | |
|--------------------------------|--|
| 2006/42/EG | Directive 2006/42/EC of the European Parliament and of the Council of 17 May 2006 on machinery and amending Directive 95/16/EC (recast) (1) Official Journal of the EU: L 157/24 of 09.06.2006 |
| 2014/30/EU | Directive 2014/30/EU of the European Parliament and of the Council of 26 February 2014 on the harmonisation of the laws of the Member States relating to electromagnetic compatibility (recast), Official Journal of the EU: L 96/79 of 29.03.2014 |
| 2014/35/EU:2014-02-26 | Directive 2014/35/EU of the European Parliament and of the Council of 26 February 2014 on the harmonisation of the laws of the Member States relating to the making available on the market of electrical equipment designed for use within certain voltage limits |
| 2014/68/EU, Artikel 4.3 | Directive 2014/68/EU of the European Parliament and of the Council of 15 May 2014 on the harmonisation of the laws of the Member States relating to the making available on the market of pressure equipment |

Harmonised standards:

| | |
|---------------------------------------|--|
| EN ISO 12100: 2011-03 | Safety of machinery - General principles for design - Risk assessment and risk reduction |
| EN ISO 13857: 2008 | Safety distances against reaching of hazardous areas |
| EN 809: 1998+A1:2009 + AC:2010 | Pumps and pump units for liquids - General safety requirements |



Machinery Safety Regulations 2008 No. 1597 as per Annex II 1.A

| | |
|--|---|
| 2008 No. 1597 | The Supply of Machinery (Safety) Regulations 2008, made 19th June 2008, laid before Parliament 23rd June 2008, coming into force 29th December 2009 |
| 2016 No.1091 | The Electromagnetic Compatibility Regulations 2016, made 15th November 2016, laid before Parliament 16th November 2016, Coming into force 8th December 2016 |
| 2016 No. 1101 Annex I No. 1.5.1 of 2008 No 1597 | The Electrical Equipment (Safety) Regulations 2016 |

Harmonised standards:

| | |
|-----------------------------------|--|
| BS EN ISO 12100:2010-12-31 | Safety of machinery - General principles for design - Risk assessment and risk reduction |
| BS EN ISO 13857: 2008 | Safety distances against reaching of hazardous areas |
| BS EN 809+A1:1998-12-15 | Pumps and pump units for liquids - General safety requirements |

1 3 보증

Watson-Marlow GmbH MasoSine Division ("MasoSine")은 배송일로부터 2년 동안 이 제품의 재료 및 제조 과정에서 하자가 없음을 보증합니다. 이 보증은 처음 구매자에게만 제공됩니다. 타사에서 제조되었지만 판매자가 공급한 제품은 이 보증에서 제외되고 본래의 제조업체 보증으로 제한됩니다.

이 보증은 MasoSine.에서 제조하지 않은 기어, 모터 또는 기타 구성품의 보증을 포함하지 않습니다.

MasoSine은 다른 제품, 기계, 건물 또는 재산에 대해 야기된 손상이나 손실을 포함하여 해당 제품 사용과 직접적으로 또는 간접적으로 관련되거나 사용으로 인해 발생한 어떠한 손실, 피해 또는 비용에 대해서도 책임지지 않습니다. MasoSine은 이익 손실, 시간 손실, 불평, 펌핑 대상 제품의 손실 및 생산 손실을 포함하여(여기에 제한되지 않음) 결과적 피해에 대해 책임지지 않습니다. 이 보증은 MasoSine에 대해 탈거, 설치, 운반 비용 또는 보증 청구와 관련하여 발생할 수 있는 기타 책임에 대해 의무를 부여하지 않습니다.

위 보증의 특정 예외사항은 다음과 같습니다.

1.0.1 예외사항

다음 원인 중 하나 이상에 의해 발생하는 개인 및 재료 손상에 대한 보증 및 책임 청구는 제외됩니다.

- 제품의 정상적인 마모 및 파열
- 제품의 사고, 오용 또는 부적절한 설치, 작동 또는 유지보수
- 제품 운송 과정에서 발생한 전체 또는 부분적인 제품 품질 저하
- 용도에 맞지 않는 기계 사용
- 결함이 있는 안전 장치가 장착된 기계를 작동하거나 안전 및 보호 장치가 올바르게 장착되지 않았거나 기능하지 않음
- 기계의 운송, 보관, 설치, 이동, 작동, 유지보수 및 설정에 관하여 작업 지침을 준수하지 않음
- 허가되지 않은 기계의 구조적 변경
- MasoSine의 서면 동의 없이 구매자에 의해 수행된 변경 또는 수리
- 이물질 및 불가항력으로 발생한 재난
- 시스템의 부식 또는 지나친 먼지 또는 전기 공급장치 장애와 같은 비정상적인 조건(여기에 제한되지 않음)
- 구매자, 직원, 대행사 담당자 또는 협력업체의 고의적인 태만 또는 부주의

MasoSine에서는 특정 용도로 설명된 제품의 적합성에 대해 암시적 보증을 부여하지 않습니다. MasoSine에서는 이 문서에 포함된 오류 또는 설계, 성능 및 이 문서의 사용으로 인해 발생하는 결과적 손상에 대해 책임을 지지 않습니다.

자세한 내용은 MasoSine의 "일반 판매 및 납품 조건"에 설명되어 있습니다. 이 문서들은 늦어도 구매 계약이 마무리될 때 구매자에게 제공됩니다.

이 섹션의 보증 조항에 따라, MasoSine에서는 구매자가 24개월 보증 기간 내에 제품을 반환하고 이러한 제품에 대해 MasoSine에서 조사한 결과 재료 또는 제조 과정에서의 결함이 입증되면 MasoSine에서 MasoSine'의 재량에 따라 비용 청구 없이, 다음과 같이 결함을 보상할 것을 보증합니다.

- 결함 제품 수리
- 결함 제품의 결함 구성품 교체
- 결함 제품 전체 교체

1.0.2 어떤 경우에도:

- i. 고객의 배타적인 구제에 대한 비용이 제품의 구입 가격을 초과할 수 없습니다.
- ii. MasoSine가 이 해당 피해의 가능성을 통지 받은 경우에도 모든 특수, 간접적, 부수적 결과적 또는 전형적 손상에 대한 책임은 MasoSine에 있습니다.

MasoSine은 다른 제품, 기계, 건물 또는 재산에 대해 야기된 손상이나 손실을 포함하여 해당 제품 사용과 직접적으로 또는 간접적으로 관련되거나 사용으로 인해 발생한 어떠한 손실, 피해 또는 비용에 대해서도 책임지지 않습니다. MasoSine은 이익 손실, 시간 손실, 불평, 펌핑 대상 제품의 손실 및 생산 손실을 포함하여(여기에 제한되지 않음) 결과적인 피해에 대해 책임지지 않습니다.

이 보증은 MasoSine에 대해 탈거, 설치, 운반 비용 또는 보증 청구와 관련하여 발생할 수 있는 기타 책임에 대해 의무를 부여하지 않습니다.

MasoSine은 반품하는 물품을 배송하는 동안 발생한 피해에 대해 책임지지 않습니다.

이 섹션의 기타 조건에도 불구하고, MasoSine에서는 사기 또는 사기성 허위진술 또는 당사의 부주의 또는 직원, 대행사 또는 협력업체의 부주의로 초래된 사망이나 개인 부상에 대한 책임을 제한하거나 제외시키지 않습니다.

2 용도

이 제품의 용도는 주문 확인서에 명시되어 있습니다. 제품을 설명된 용도와 다르게 사용하거나 설명된 범위 이상으로 사용하지 마십시오.

제품, 제품의 압력, 속도 또는 작동 온도를 변경하려면 MasoSine에 문의하십시오.

3 스테인레스강 및 기타 재질 취급 방법

3.0.1 스테인리스강 부식

녹과 같은 부식은 화학 공격에 의해 발생할 수 있습니다. 스테인리스강에 적합한 세정액만 사용하십시오. 화학 공격을 방지하기 위해 화학물질의 농도, 온도 및 노출 시간을 신중하게 결정하십시오.

3.0.2비골링(non-galling) 재질

A276/CF10SMnN or A494/CY5SnBiM (UNS# N26055)은 MasoSine Certa Plus 시리즈 펌프의 옵션 재질 두 가지입니다. 비골링(non-galling) 합금은 니켈 계열인 내식성 재료로, 양면위 펌프에 사용할 수 있도록 개발되었습니다. 3-A Standard에 명시되어 있으므로 제품의 노출 표면에도 사용할 수 있습니다. 일례로 새로운 스테인레스강 배관 시스템의 피막이 형성 동안 고농도의 질산과 함께 사용하지 마십시오. 이 경우 피막 보호 형성 프로세스 동안 로터와 게이트를 분리하여 손상 또는 화학 공격을 방지하십시오. 로터를 분리할 때 더블 메카니컬 씰 또는 퀴치(립 씰 포함)가 필요하고, 관류액용 연결부를 플러그로 닫아 피막 보호 형성 프로세스 동안 펌프에 유체가 유지되도록 해야 합니다. CIP 세정액에서 질산은 3%를 초과하는 농도로 사용하지 마십시오.

3.0.3피막 보호 형성 프로세스 후 탄성중합체 및 플라스틱 부품 취급

화학 공격 차단 피막 보호 형성 후 탄성중합체 및 플라스틱 부품을 점검하고, 필요한 경우 교체하십시오.

4 펌프 반품 정보

사용자는 건강에 유해한 물질 관리에 관한 해당 지역의 규정을 준수하여 MasoSine 또는 해당 대리점에 반품하는 제품과 접촉한 물질을 신고해야 합니다. 그렇게 하지 않으면 지연됩니다. 이 정보를 이메일로 Watson-Marlow에 보내고 제품을 발송하기 전에 상품 반품 허가(RGA)를 받아야 합니다. RGA 양식 사본을 제품이 들어 있는 포장의 외부에 부착해야 합니다.

각 제품에 대한 개별 제염 인증서를 완료하고 제품을 포함하는 포장 외부에 부착하십시오. 해당 오염 제거 인증서 사본은 Watson-Marlow Limited 웹 사이트 www.wmftg.com에서 다운로드할 수 있습니다.

사용자는 제품을 반환하기 전에 청소와 제염을 책임져야 합니다.

5 환경 및 폐기물 처리



안전한 폐기물 처리를 위해 항상 현지의 규칙 및 규정을 준수하십시오.

재질, (오염된) 윤활유 및 오일에 대하여 지자체 내에서 재사용하거나 환경 친화적인 처리를 할 수 있는지 확인하십시오. 지역의 규정에 따라 안전하게 폐기하십시오.

- 가능하다면 스테인레스강 부품은 재활용하십시오.
- 가능하다면 플라스틱 부품은 재활용하십시오.
- 오일, 그리스 및 윤활유는 현지 규정에 따라 적절하게 세척하고 폐기하십시오.
- 가능하다면 엘라스토머는 재활용하십시오.

6 펌프의 포장을 풀 때

모든 구성품이 포함되어 있고 양호한 상태를 확인할 때까지 포장을 유지하면서 모든 부품의 포장을 조심스럽게 개봉합니다. 아래에 제공한 구성품 목록을 보고 확인하십시오.

6.0.1포장재 처리

포장 재료는 지역의 규정에 따라 안전하게 처리하십시오. 외부 판지 상자는 골판지로 제작되었으며 재 활용할 수 있습니다.

6.0.2검사

모든 구성품이 포함되어 있는지 확인합니다. 구성품이 운반 중에 손상되었는지 검사합니다. 누락되거나 손상된 구성품이 있으면 즉시 구입처에 연락하십시오.

6.0.3기본 제공 구성품

- MasoSine Certa Plus 시리즈 사인곡선 펌프, 베어 샤프트
- 펌프를 식별하고 설명하고 정의하는 기술 데이터 시트
- 작동 지침
- 차단 공구 및 소켓 어댑터

6.0.4옵션 품목

- 커플링
- 커플링 가드
- 드라이브
- 풋 플레이트

6.0.5옵션 특수 설계

- 플러시 시스템
- 가드 마스터
- 가열 및 냉각을 위한 재킷팅

6.0.6보관

본 제품은 오랜 보관 수명을 가지고 있습니다. 그러나, 플라스틱 부품 및 탄성중합체 부품은 서늘하고 건조한 환경에서 보관해야 합니다. 모든 부품이 올바르게 기능을 발휘하도록 보관 후에 주의를 기울여야 합니다.



7 사인 곡선 펌프 - 개요

MasoSine 펌프의 기능 원리는 매우 단순합니다.

펌프는 모듈식 구성품으로 이루어져 있습니다.

사인 곡선 로터는 회전당 4회 펌프 본체 내 챔버를 만듭니다. 여기서 펌핑된 유체가 이동합니다. 채워진 챔버가 회전할 때 챔버가 수축하고 닫히면서 내용물을 방출합니다. 동시에 반대쪽 챔버가 같은 양만큼(mm) 열려 더 많은 유체를 빨아들입니다. 그 결과 펌프의 맥동이 나타나지 않습니다.

게이트는 압력 측과 펌프의 흡입 측 간의 실로서 역할을 수행합니다. 이것은 로터가 생성하는 압력의 균등화를 방지하여, 압력이 흡입 측으로 빠져나가지 않도록 합니다.

8 안전 고지사항

이 기계를 안전하게 다루고 문제 없이 작동하려면 이 안전 지침과 해당 지역의 안전 규정을 알고 있어야 합니다.

이 지침에는 기계를 안전하게 작동하는 데 가장 중요한 지침이 포함되어 있습니다. 이 작동 지침, 특히 안전 지침은 기계에서 작업하는 모든 사람이 준수해야 합니다. 뿐만 아니라, 사용 장소에서 적용할 수 있는 사고 방지 규칙 및 규정도 준수해야 합니다.

다음 안전 지침을 반드시 준수해야 합니다. 이 지침은 사용 설명서의 기본적이고 필수적인 부분입니다. 이러한 지침을 준수하지 않으면 보증 요청을 제기할 수 없습니다.

모든 관련 관심 분야에서 기계에 할당된 작업 일지에 모든 설치 방법, 유지보수, 고장 및 수리 사례, 교육 과정, 지침 및 특이 사항 발생을 기록하는 것이 좋습니다.



이 기호는 사람들 또는 펌프에 위험을 유발하지 않도록 하기 위해 따라야 하는 안전 지침을 강조하는 것입니다.



기호의 의미: 고전압을 주의하십시오.



기호의 의미: 주의, 표면이 뜨겁습니다.



주의: 펌프에는 회전하는 부품이 들어 있습니다. 사용자는 펌프 내에 손가락이나 헐거운 옷 등이 끼이지 않도록 주의해야 합니다.

8.1 운영 조직의 책임

운영 조직은 기계에서 작업하는 사람들이 작업 안전 및 사고 방지에 관한 규정을 숙지하고 준수하도록 해야 합니다.

8.2 운영 조치

운영 조직에서는 필수 개인 보호 장비를 제공해야 합니다. 안전장치를 정기적으로 점검해야 합니다.

8.3 작업자의 의무

기계에서 작업하는 사람들은 작업을 시작하기 전에 작업 안전 및 사고 방지에 관한 관련 안전 규정을 준수해야 하고, 이 작동 지침의 "안전" 장과 경고 참고 사항을 읽어야 합니다.

8.4 담당자 교육

교육을 받은 사람들만 기계에서 작업할 수 있습니다. 조립, 기동, 작동, 설정, 유지보수 및 수리에 관한 이들의 책임을 명확하게 정의해야 합니다.

8.5 안전 조치

기계에서의 작동 지침을 준수해야 합니다. 사고 방지 및 환경 보호를 위한 일반 및 지역 규정과 작동 지침을 준수해야 합니다. 기계의 안전 및 위험 경고는 읽기 쉬워야 합니다.

8.6 기계 취급 시 위험

MasoSine 펌프는 최신 원칙과 공인된 안전 설계 규칙에 따라 제조되었습니다. 그럼에도 불구하고, 기계 사용 중에 사용자 또는 제3자의 생명과 신체가 위험해지거나 기계 또는 기타 자산이 손상될 수 있습니다.

다음의 경우에만 기계를 사용해야 합니다.

- 원래의 용도로 사용하는 경우
- 안전한 설계 조건에 부합하는 경우

안전성을 저해할 수 있는 고장은 즉시 수정되어야 합니다.

8.7 정상 작동에서의 안전 조치

모든 보호 장치가 작동하는 경우에만 기계를 작동하십시오. 기계 스위치를 켜기 전에 기계 작동 시 아무도 위험에 빠뜨리지 않음을 확인하십시오. 교대 근무를 할 때마다 기계가 손상된 곳이 없고 안전 장치가 적절하게 기능하는지 한 번 이상 점검하십시오.

8.8 보호 장치

반드시 기동 전에 모든 보호 장치가 올바르게 장착되어 있고 기능하고 있어야 합니다. 기계를 정지하고 기계 재시동 방지 조치를 취한 후에만 보호 장치를 제거할 수 있습니다.

예비 부품이 장착된 후, 운영 조직의 규정에 따라 보호 장치를 장착해야 합니다.

뜨겁거나 차가운 기계 부품을 만지는 것은 위험할 수 있으므로 펌프 사용자에게 보호 장비를 제공해야 합니다.

8.9 유해한 펌핑 물질로 인한 위험

유해 물질이 펌핑될 경우 해당 규정을 준수해야 합니다.

8.10 전기 에너지로 인한 위험

전기 공급이 이루어지는 상황에서의 작업은 전기기사에 의해서만 실시되어야 합니다.



기계의 전기 장비를 정기적으로 점검하십시오. 느슨하게 연결되었거나 그을린 케이블이 있으면 즉시 수리하십시오.

제어 캐비닛 잠금 두거나 도구를 사용하여 보호하십시오. 인증된 사람만 접근이 허용됩니다.

전압이 걸린 부품에서 작업을 수행해야 하는 경우, 필요하다면 다른 사람에게 주전원을 차단해 줄 것을 요청하십시오.

펌프의 전기 연결은 지역 규정에 따라, 숙련된 사람에 의해서만 수행되어야 합니다.

8.11 유압 에너지로 인한 위험

유압 기계에 관한 특수 지식과 경험을 지닌 사람만 유압 장치에서 작업할 수 있습니다.

수리 작업을 시작하기 전에 시스템 섹션 및 압력 라인의 압력을 열어 감압하십시오.

안전 관련 결함이 발견되지 않더라도, 적절한 간격으로 유압 호스 라인을 교체하십시오.

8.12 특수 위험 지점



펌프에는 손가락 및 손을 압착하거나 절단할 수 있는 회전 로터가 들어 있습니다. 사람들이 로터가 가동 중일 때 유입구 또는 전달 포트에 펌프를 잡을 수 없도록 펌프를 보호해야 합니다. 로터가 정지 상태일 때 드라이브를 고정하여 의도치 않게 기동되지 않도록 해야 합니다. 파이프가 분해되거나 펌프가 열려 있으면 위험이 증가합니다.



8.13 기계의 구조적 변화

제조업체의 승인 없이는 기계를 변경하거나, 부착 또는 변환 작업을 수행할 수 없습니다. 모든 변환 조치는 Watson-Marlow GmbH MasoSine Division의 서면 확인이 필요합니다.

완벽한 상태가 아닌 기계 부품은 즉시 교체하십시오. 순정 예비 및 마모 부품만 사용하십시오. MasoSine에서 확보하지 않은 부품은 하중 및 안전 요건을 준수하여 설계되고 제조되었음이 보증되지 않습니다.

MasoSine의 순정 예비 부품을 사용하지 않을 경우에는 보증이 무효화됩니다.

8.14 노이즈

기계에서 연속 음압 수준은 70dB(A)을 초과할 수 없습니다. 해당 지역의 조건에 따라, 난청을 일으킬 수 있는 더 높은 음압 수준이 일어날 수 있습니다. 이 경우에는 적절한 보호 장비/보호 수단으로 작업자를 보호하십시오.

8.15 펌프의 한계값

펌프의 최대 속도, 최대 압력 및 최대 온도는 각 펌프와 함께 제공된 기술 데이터시트에 포함되어 있습니다. 어떤 상황에서도 이러한 제한 조건을 초과해서는 안 됩니다. 이는 특히 주파수 변환기를 사용할 때 적용됩니다.

펌프가 드라이브 없이 공급된 경우 다음 값이 적용됩니다.

| | P100 | P200 | P250 | P300 | P400 |
|--------|----------------|----------------|----------------|----------------|----------------|
| 최대 압력 | 6bar/ 87psi | 6bar/ 87psi | 6bar/ 87psi | 6bar/ 87psi | 6bar/ 87psi |
| 최대 속도* | 1000rpm | 1000rpm | 800rpm | 600rpm | 600rpm |
| 최고 온도* | 100C 212F | 100C 212F | 100C 212F | 100C 212F | 100C 212F |
| 최저 온도* | -20C/-4F | -20C/-4F | -20C/-4F | -20C/-4F | -20C/-4F |

* 이러한 제한은 드라이브, 용도 및 펌프 등급에 따라 달라질 수 있습니다. (구매 주문 확인을 참조하거나, MasoSine에 문의하여 펌프의 일련 번호를 알려주십시오) 고객 요청 시, 더 높은 압력과 온도도 가능합니다.

8.16 유지보수 및 수리

펌프의 유지보수 및 수리 작업은 교육을 받은 서비스 담당자에 의해서만 수행되어야 하며, 이 사람은 이 장비를 설치, 작동 또는 수리하기 전에 이 설명서를 읽고 이해해야 합니다.

유지보수 및 수리 작업을 시작하기 전에 작업자에게 알려십시오. 압축 공기 및 유압 기기와 같은 기계 앞과 뒤에 연결된 모든 설비 부품 및 작동 매체를 의도치 않은 기동으로부터 보호하십시오. 모든 유지보수, 검사 및 수리 작업에서 기계의 스위치를 끄고 주전원 스위치를 보호하여 의도치 않게 기동되지 않도록 하십시오.

더 큰 어셈블리는 주의하여 리프팅 기어에 고정시킵니다. 연결부의 느슨한 나사가 있는지 확인하여 단단히 고정되도록 하십시오. 순정 예비 부품만 사용하십시오.



유지보수 작업을 마쳤으면 안전 장치가 작동하는지 확인하십시오.

8.16.1 베어링 유지보수

참고: 심 링을 교체하거나 조정하려면 베어링 하우징만 제거하십시오. 펌프의 동력부를 분해하거나 베어링을 교체하지 마십시오. 동력부에 수리, 정비, 새 베어링 또는 기타 작업이 필요한 펌프는 MasoSine에 반환하여 점검을 받아야 합니다. 특수 교육을 받을 수 있습니다. 자세한 내용은 MasoSine에 문의하십시오.

Certa Plus P100/P200/P250/P300/P400 베어링 교체 주기:

펌프의 한계값 참조 위 표에 나열된 바와 같이, 아래 표는 최대 속도 및 압력에 따른 베어링 교체 권장 주기(시간)를 나타냅니다.

| Certa Plus 펌프 모델 | 베어링 유지보수 주기 |
|------------------|-------------|
| P100 | 10,000시간 |
| P200 | 10,000시간 |
| P250 | 10,000시간 |
| P300 | 10,000시간 |
| P400 | 10,000시간 |

8.16.2 유지보수 주기 및 조치

| 주기 | 서브 조립 (있는 경우) | 기술 수준 | 조치 |
|-----------------------------------|--------------------|--------------------|---|
| 제조업체 사양에 따름 | 커플링 | 작업 자 | 커플링 마모 점검 |
| 매주 | 베어링 프레임 | 작업 자 전문 가 | 오일량 확인 이상한 소리 발생 여부 확인 필요한 경우 윤활유 리필/교환 |
| | 메카니컬 씰 | 작업 자 전문 가 | 누출 여부 점검 누출 시: - 누출 정도 파악 - Watson-Marlow MasoSine에 문의 - 마모 부품 교체 |
| | 탄성중합체 씰(예: 펌프 하우징) | 작업 자 전문 가 | 누출 여부 점검 누출 시: - 누출 정도 파악 - Watson-Marlow MasoSine에 문의 - O링 교체 |
| | 가열 | 전문 가 | 전기 연결 확인 기능 점검 |
| | 모터 | 전문 가 | 마모 여부 점검 누출 여부 점검 이상한 소리 발생 여부 확인 |
| 6개월마다 또는 500회의 청소 주기마다 | 메카니컬 씰 및 탄성중합체 | 전문 가 | 누출 여부 점검 화학 부식 여부 점검 마모 여부 점검 탄성중합체 부품의 탄성과 성질의 변화 여부 확인 필요 시 교체 |
| 매년 | 베어링 프레임 | 전문 가 | 윤활유 교환 |
| 지속적인 작동에 대해서는 '베어링 유지보수'를 참조하십시오. | 베어링 프레임 | 전문 가 | 베어링 점검 도움이 필요하면 Watson-Marlow MasoSine에 문의하십시오. |

유지보수 시 준수할 사항:

- 조립하기 전에 접근할 수 있는 모든 씰 홈을 청소하십시오.
- 접근할 수 있는 모든 표면, 나사산 및 분해된 구성품은 적합한 세정제로 청소해야 합니다.
- 잠금 너트를 다시 설치하기 전에 미생물이 축적되지 않도록 샤프트와 잠금 너트에 있는 나사산을 청소하십시오(예를 들어, 작은 솔 및/또는 압축 공기 또는 가압수/블라인드 홀용 세척액을 사용하십시오).
- 탄성중합체 부품의 탄성과 성질의 변화를 확인하십시오(예: 점착성, 거칠기, 변색, 상당한 변형).
- 식품 및 음료 용도에서 탄성중합체 부품을 조립하려면 탄성중합체 재료와 호환되는 NSF H1에 등재된 윤활유만 사용하십시오. 윤활유는 가능한 한 적게 사용하십시오.

8.17 펌프 청소

특히 윤활 시스템에서 작업하고 용매로 청소할 때, 사용된 물질 및 재료를 올바르게 처리하십시오. 펌핑된 유체와 접촉하는 부분을 청소하는 방법은 "청소 및 멸균" 페이지 20을 참조하십시오.

8.18 장애

작동 장애가 발생할 경우 기계의 스위치를 끄고 의도치 않게 기동되지 않도록 고정하십시오.

9 펌프 사양

펌프의 베어링 하우징에 명판이 있습니다. 이 명판에는 제품의 특징을 식별하는 일련 번호가 포함되어 있습니다. 일련 번호는 기술 데이터시트에서도 확인할 수 있습니다.

명판 예시는 아래에 나와 있습니다.

(라벨의 축약어는 다음과 같습니다: Pm=최대 압력, max.=최대 속도, s/n=일련 번호)

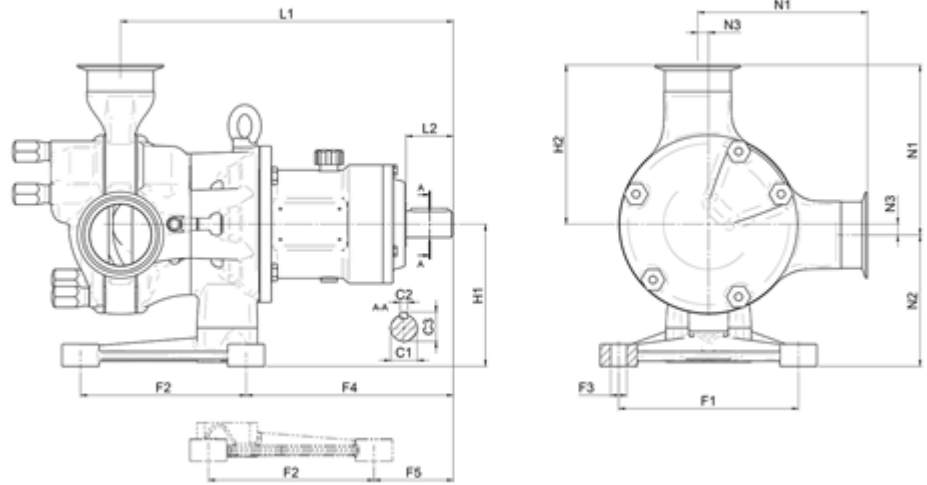


9.1 표준

드라이브에 연결된 펌프에 해당하는 표준:

Declaration of conformity on page 1 또는 펌프와 함께 제공된 것을 참조하십시오.

9.2 치수



치수 단위 mm:

| 모델 | 노즐 | | | 풋 | | | | | L1 | L2 | H1 | H2 | C1 | C2 | C3 |
|------|-------|-------|------|-------|-----|-----|-------|------|-------|----|-------|-------|-----|----|------|
| | N1 | N2 | N3 | F1 | F2 | F3 | F4 | F5 | | | | | | | |
| P100 | 139 | 85 | 10 | 120 | 135 | Ø12 | 143 | 57 | 265 | 50 | 95 | 129 | Ø28 | 8 | 31 |
| P200 | 155 | 99.5 | 10 | 120 | 135 | Ø12 | 167.5 | 81.5 | 298.5 | 50 | 109.5 | 145 | Ø28 | 8 | 31 |
| P250 | 191.5 | 138.5 | 11.5 | 190 | 175 | Ø17 | 219 | 84 | 352 | 50 | 150 | 180 | Ø28 | 8 | 31 |
| P300 | 237.5 | 152.5 | 17.5 | 250 | 215 | Ø20 | 285 | 154 | 455.5 | 80 | 170 | 220 | Ø50 | 14 | 53.5 |
| P400 | 323.5 | 169 | 31 | 266.5 | 254 | Ø21 | 301 | 169 | 513.5 | 77 | 200 | 292.5 | Ø50 | 14 | 53.5 |

치수 단위 in:

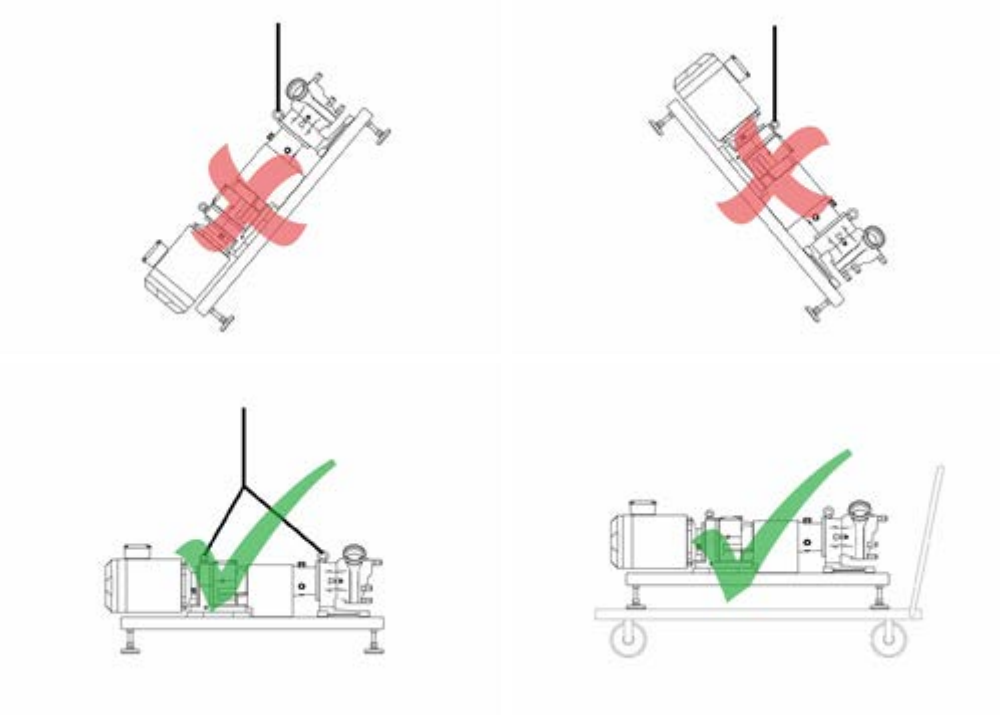
| 모델 | 노즐 | | | 풋 | | | | | L1 | L2 | H1 | H2 | C1 | C2 | C3 |
|------|-------|------|------|-------|-------|-------|-------|------|-------|------|------|-------|-------|------|------|
| | N1 | N2 | N3 | F1 | F2 | F3 | F4 | F5 | | | | | | | |
| P100 | 5.47 | 3.35 | 0.39 | 4.72 | 5.31 | Ø0.47 | 5.63 | 2.24 | 10.43 | 1.97 | 3.74 | 5.08 | Ø1.10 | 0.31 | 1.22 |
| P200 | 6.10 | 3.92 | 0.39 | 4.72 | 5.31 | Ø0.47 | 6.59 | 3.21 | 11.75 | 1.97 | 4.31 | 5.71 | Ø1.10 | 0.31 | 1.22 |
| P250 | 7.54 | 5.45 | 0.45 | 7.48 | 6.89 | Ø0.67 | 8.62 | 3.31 | 13.86 | 1.97 | 5.91 | 7.08 | Ø1.10 | 0.31 | 1.22 |
| P300 | 9.35 | 6.00 | 0.68 | 9.84 | 8.46 | Ø0.79 | 11.22 | 6.06 | 17.93 | 3.15 | 6.69 | 8.66 | Ø1.97 | 0.55 | 2.11 |
| P400 | 12.74 | 6.65 | 1.22 | 10.49 | 10.00 | Ø0.83 | 11.85 | 6.65 | 20.22 | 3.03 | 7.87 | 11.52 | Ø1.97 | 0.55 | 2.11 |

9.3 펌프 무게

| 펌프 모델 | 펌프만 | 표준 베이스플레이트 |
|-------|------------------|-----------------------------|
| P100 | 16kg(35lb 4oz) | 부품 번호KK-... 11kg(24lb 4oz) |
| P200 | 21kg(46lb 5oz) | 부품 번호KK-... 11kg(24lb 4oz) |
| P250 | 40kg(88lb 3oz) | 부품 번호KR-... 15kg(33lb 7oz) |
| P300 | 67kg(147lb 11oz) | 부품 번호KM-... 19kg(41lb 14oz) |
| P400 | 115kg(253lb 9oz) | 부품 번호KG-... 31kg(68lb 5oz) |

10 운송

펌프 및 드라이브의 크기에 따라 올바른 운송 방법을 선택하십시오. 운송하기 위해 펌프를 올바른 방법으로 일시 중단해야 합니다. 크레인 또는 지게차를 사용할 경우 로프 또는 벨트의 크기를 충분히 지정해야 합니다. 리프트 트럭 또는 지게차로 펌프를 운송하는 경우 장치의 중심점이 반드시 무게 중심일 필요는 없습니다.



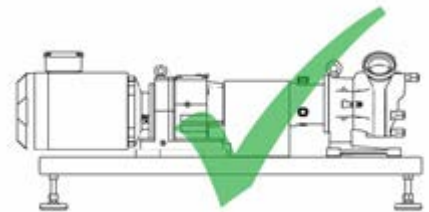
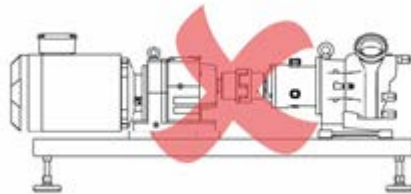
11 8 올바른 펌프 설치 사례



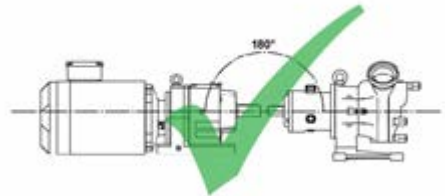
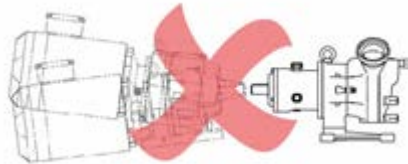
모터 샤프트와 펌프 샤프트 연결부를 보호하여 사용 중 사용자가 접촉하지 않게 해야 합니다.



- 펌프의 수평 배치



- 접촉 시 사용자를 보호하려면 커플링 가드 없이 펌프를 시동하지 마십시오.
- 장착 표면은 펌프를 지지하기에 충분한 정도로 강해야 합니다.
- 펌프 주변에는 유지보수 작업을 위해 충분한 공간을 두어야 합니다.
- 모터는 적절한 공기 공급을 받아야 합니다.
- 정전기로부터 장치를 보호해야 합니다.
- 쉬운 유지보수를 위해 전면 하우징에 접근할 수 있게 하십시오.



- 펌프 샤프트를 드라이브 샤프트와 맞춰 배열합니다.

11.1 해야 할 일과 하지 말아야 할 일

- 공기가 적절히 흐르지 않는 좁은 장소에 펌프를 두지 마십시오.
- 펌프헤드의 재질과 호환되지 않는 화학물질을 펌핑하지 마십시오.
- 공급 및 흡입 튜브를 가능하면 짧고 똑바르게 유지하고(1m 이하로 짧은 것이 이상적) 가능한 직선인 경로로 흐르게 하십시오. 큰 반경(파이프 직경의 최소 4배)으로 굽히십시오. 연결 배관에 걸리는 압력을 최소화하기 위해서는 적절한 배관 연결 및 피팅 작업이 이루어져야 합니다. 특히 흡입측 배관의 경우 관 축소기 및 펌프헤드 섹션보다 더 짧은 튜브를 사용하지 마십시오. 파이프라인의 모든 밸브는 흐름을 제한하지 않아야 합니다. 펌프가 운전 중일 때 유로상의 밸브는 열려 있어야 합니다.
- 튜브 내경보다 큰 흡입관과 공급관을 사용하십시오.
- 펌프를 가능하면 펌핑할 유체의 레벨 또는 좀더 낮은 레벨에 배치하십시오. 그래야만 과량 흡입이 보장되고 펌핑 효율이 최대로 높아집니다.
- 프로세스 흐름에 있어서 밸브는 펌프 작동 전에 열려 있어야 합니다. 토출 밸브가 닫힌 상태에서 실수로 작동하여 손상이 발생하는 것을 방지하려면, 펌프와 펌프의 토출 측 밸브 사이에 감압 장치를 장착하는 것이 좋습니다.

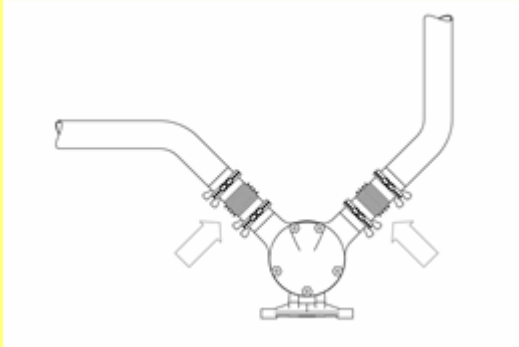
11.2 배관 연결



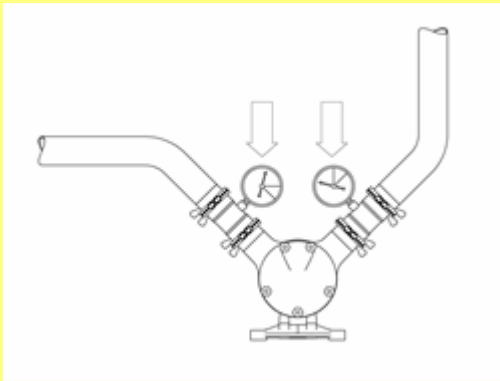
연결하기 전에 배관을 청소하고 용접 잔류물과 같은 이물질을 제거하십시오.



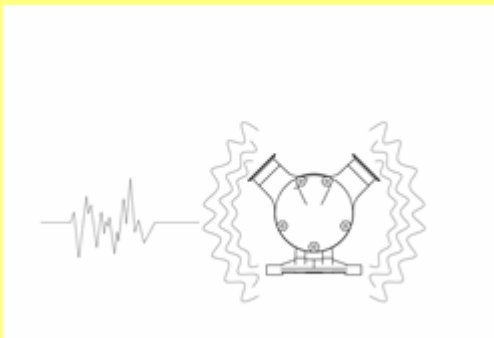
보정기 또는 기타 적합한 장비를 사용하여 펌프 연결부의 배관에서 힘 및 토크(예: 온도로 인한 왜곡, 팽창 등)가 작용하지 않게 하십시오.



사용자는 구매 주문 시 동의를 한 압력과 기술 데이터 시트에 명시된 압력 이상으로 압력이 상승하지 않도록 주의하십시오.



MasoSine 펌프는 일반적으로 손상을 발생시키지 않는 낮은 공명 주파수로 운전됩니다. 그러나, 특히 인버터와 함께 운전할 때 간접 진동을 일으킬 수 있는 특정 주파수는 피해야 합니다. 시운전 동안 이러한 진동이 있는지 확인하여 이 주파수를 피하도록 인버터를 프로그래밍해야 합니다. 마찬가지로, 공동화 또는 강성 라인의 간섭을 피해야 합니다.



11.3 공동화

공동화는 유체와 이동 표면이 상호 작용하는 특정 장치에서 문제를 발생시킵니다.때때로 이 문제는 사인 곡선 펌프에서 발생할 수 있습니다.

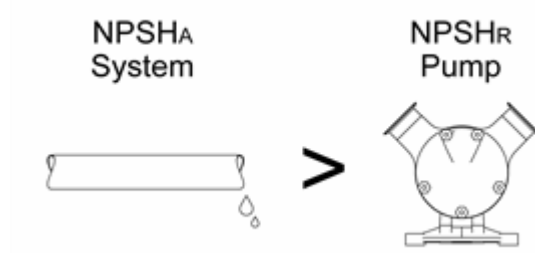
표면이 유체를 통과하여 이동하는 경우 표면에는 낮은 압력 영역이 형성됩니다.표면이 빠르게 움직일수록, 표면 주위의 압력은 더 낮아질 수 있습니다.유체의 정압이 증기압 아래로 떨어질 경우, 압력 측에는 증기 기포가 발생합니다.이러한 기포는 내폭발로 인해, 매우 높은 단기 압력이 몇 천bar까지 올라갑니다.이러한 압력 피크로 인해 재질이 부식될 수 있고 소음이 발생할 수 있습니다.

11.3.1공동화 식별 방법

펌프에서 매우 시끄러운 소리가 나고 펌프가 연결된 파이프 시스템과 함께 심하게 진동할 경우, 공동화가 원인일 가능성이 큼니다.

11.3.2공동화 방지 및 해결 방법

흡입 측의 유입구 압력을 증가시키거나, 직경이 더 크거나 더 작은 유입구 파이프를 설치하거나, 펌프 속도를 낮추면 문제가 해결될 수 있습니다.펌프의 작동 유체가 부족하지 않도록 하십시오.






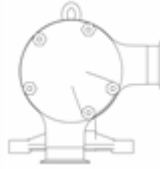

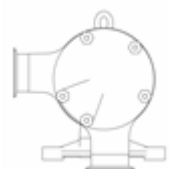


- 공동화를 방지하려면 항상 $NPSHA > NPSHR$ 이 되도록 하십시오.



공동화로 인해 펌프가 손상될 수 있습니다.작업자는 펌프가 공동화 없이 작동할 수 있도록 해야 합니다.

11.4 가능한 펌프 방향

펌프를 8개 방향 중 하나에 배치할 수 있고, 시계방향 또는 반시계방향으로 회전할 수 있습니다.

| | | | |
|---|---|---|--|
|  |  |  |  |
| 10-02 | 12-03 | 02-04 * | 03-06 |
|  |  |  |  |
| 04-08 | 06-09 | 08-10 * | 09-12 |

주문할 때 특별히 지정하지 않으면 펌프는 10-02 위치로 설정하여 공급합니다.

특수 노즐 방향 맞춤화도 가능합니다.

*참고: EHEDG 규정에 따라 펌프 헤드는 언제나 완전하게 자체 배수되어야 합니다. 표준 설치 시 이 사항은 02-04 또는 08-10 노즐 위치에서만 보장됩니다.

11.4.1 펌프 방향 변경

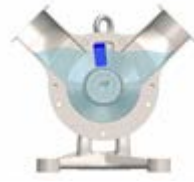
펌프 방향 변경 대한 설명은 "지지대 분해/노즐 방향 변경" 페이지 30을 참조하십시오.

11.5 전원 공급 장치에 연결



모터는 자격을 갖춘 사람이 현지 규정에 따라 연결해야 합니다. 드라이브 모터와 함께 제공된 지침 설명서를 참조하십시오.

12 시작 및 작동



- 펌프를 처음 작동하거나, 청소 또는 수리를 한 다음에는 모든 나사가 올바르게 단단히 조여져있는지를 먼저 확인하십시오.
- 운송 중 펌프가 오염되었을 수 있습니다. 시작하기 전에 펌프 전면 커버를 벗기고 필요한 경우 청소하십시오.



위험한 유체를 펌핑할 경우 해당 규정을 준수하십시오.



모든 필수 안전 장치 및 예방조치(센서, 스위치, 압력 게이지 등)와 함께 펌프가 적절한 위치에 설치되도록 하십시오.

사용하기 전에 MasoSine 펌프를 프라이밍해야 합니다. 시운전하기 전과 작동 중, 펌프는 로터보다 높게 유체로 채워져야 합니다(다이어그램 참조). 이 작업은 시스템 배관의 측면 채널을 통해 수동으로 또는 점성이 매우 높은 유체를 펌핑하는 경우 진공 장치를 사용하여 실시할 수 있습니다. 자세한 내용은 MasoSine에 문의하십시오. 펌프가 정지된 후 펌프에 제품을 남겨두고, 청소 후 펌프에 CIP 또는 SIP 유체를 남겨두면 프라이밍하지 않아도 됩니다.



시작하기 전에 압력 및 흡입 측의 모든 밸브가 열려 있는지 확인하십시오. 과압 밸브 없이는 밸브를 닫은 상태에 펌프를 펌핑해서는 안 됩니다.



펌프가 누출될 경우 가능한 빨리 펌핑을 중지하고 손상된 씰링 요소를 교체하십시오. "씰 시스템 분해" 페이지 28을 참조하십시오.



작업자는 펌프가 공동화 없이 작동할 수 있도록 해야 합니다. 공동화로 인해 펌프가 손상될 수 있습니다. "공동화" 페이지 15를 참조하십시오.

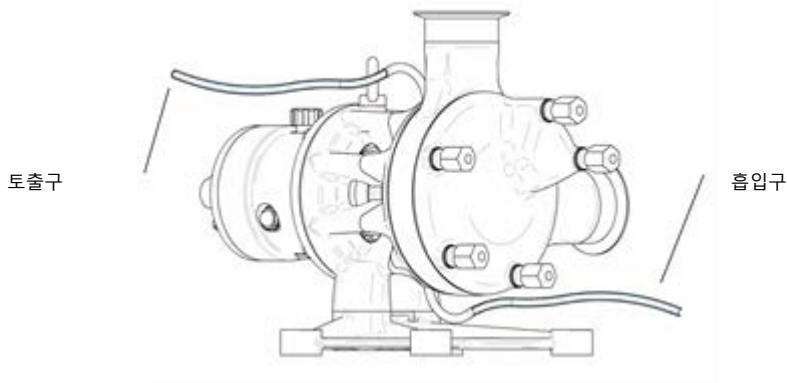
13 썰 시스템 세척



무부하 작동을 방지하고 올바른 썰링 시스템의 가동을 위해 썰 플러시의 사용을 권장합니다.

대기압의 관류액(일반적으로 물)은 썰 시스템 뒷면 영역을 세척하고, 제품이 경화되어 썰 시스템을 손상시키지 않게 합니다. 정적 세척 장치가 장착된 경우 관류액이 썰 뒷면 영역을 채웁니다.

- 관류액은 최소한 펌핑 중인 제품에 적합해야 합니다. 마모성 입자를 포함하지 않아야 합니다. 마모성 입자는 썰을 손상시킵니다. 투명한 플라스틱 관을 세척관으로 사용하는 것이 좋습니다.
- 이 관을 사용하여 대기를 차단하는 장벽(세균 봉쇄)을 만들 수도 있습니다.
- 단일 메카니컬 썰은 압력 없이 세척해야 합니다. 관류액이 압력 없이 시스템에서 빠져나가게 하십시오. 이중 메카니컬 썰은 무압력과 과압으로 번갈아 가며 사용할 수 있습니다.
- 펌프를 액체로 채워 흡입 또는 압력 파이프에 연결된 개별 흡입 밸브를 통해 펌프가 건조되지 않도록 하십시오.
- 펌프가 영구 세척하도록 설정된 경우 항상 흡입구 및 배출구를 확인하십시오(아래 다이어그램 참조).



13.1 동적 세척



이 그림은 세척 시스템용으로 연결된 튜브를 나타냅니다. 튜브는 외부 직경이 8mm이거나 G1/8 나사산이 있는 연결부가 있어야 합니다.



이 그림은 세척을 위해 설치된 튜브를 나타냅니다.

튜브를 최고점(배출구)과 최저점(흡입구)에 연결하여, 이들 사이 각도가 180°가 되도록 하십시오.



펌프와 함께 공급된 나사산 플러그를 사용하여, 프레임에 가능한 다른 모든 연결부를 연결합니다(부품 번호는 "부품 목록" 페이지45 참조).기타 연결부는 펌프 노즐의 다른 방향에서 사용하기 위한 것입니다("가능한 펌프 방향" 페이지16 참조).

13.2 정적 세척 장치

세척 장치가 제공된 경우, 시운전하기 전에 펌프 중인 제품에 따라 적합한 관류액으로 세척 장치를 채웁니다.유체량이 배출 파이프의 만곡 부분 바로 아래에 올 때까지 관류액으로 확인창을 채웁니다.

13.2.1정적 세척 장치 장착

Certa Plus 펌프에 정적 세척 장치를 플러시 링 또는 이중 메카니컬 씰과 함께 장착할 수 있습니다.또한 "펌프헤드 조립" 페이지36를 참고하십시오.

배출 파이프가 있는 연결부를 최고 세척 포트에 연결해야 합니다.

- 10/2 노즐 방향의 경우 수직 축과 45°를 이루는 위치에 있는 세척 포트입니다.
- 기타 모든 노즐 방향의 경우에는 펌프 상단에 있는 세척 포트입니다.

확인창이 있는 연결부는 수직 축과 45°로 오프셋된 세척 포트에 장착해야 합니다.



10mm 연장 소켓을 사용하여 필수 세척 포트의 나사산 플러그를 제거합니다.

적절한 씰링 재료(예: Teflon 테이프)를 이중 니플의 두 나사산에 바르고 14mm 스패너를 사용하여 세척 포트에 끼웁니다.

14mm 스패너 2개를 사용하여 확인창 및 배출 파이프를 설치된 커넥터에 연결한 뒤 조여줍니다.

저수조와 배출 파이프가 동일한 높이에 있는지 확인하고 모든 세척 포트를 닫습니다.

13.2.2정적 세척 장치 제거

펌프를 분해하기 전에 정적 세척 장치를 비우고 분리해야 합니다.펌프 최저점에 있는 세척 포트를 여십시오.

세척 장치를 비운 후, 위에 설명된 작업 순서와 반대로 하여 장치를 제거하십시오.

13.3 플러시 링 장착

"단일 메카니컬 씰 시스템의 플러시 링 조립" 페이지39을 참조하십시오.

14 청소 및 멸균



주의: 고압 청소를 실시하는 동안 펌프와 최소 50cm(20in) 거리를 유지하십시오.

MasoSine Certa Plus 시리즈 펌프는 정치 세척용으로 설계되었습니다. 아래의 CIP 세척 지침을 따르십시오.

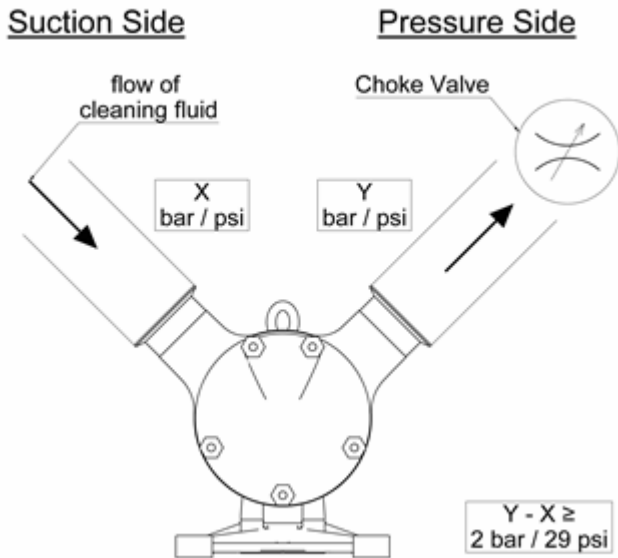
깨끗한 프로세스 라인의 유지 관리는 고도의 위생 상태를 유지하고 최종 제품이 오염되지 않도록 하기 위한 기본 사항입니다. 오염이 발생하면 시간과 비용이 소요됩니다.

정치 세척(CIP) 및 정치 증기 멸균(SIP) 청소 프로세스의 열 또는 화학적 반응으로 인해 세포질막을 포함, 살아 있는 세포의 필수 구조가 손상되어, 세포가 더 이상 생존할 수 없습니다.

프로세스는 세정제 및 헹굼 용액을 자동으로 재순환시킵니다.

14.0.1 CIP 절차

- CIP 프로세스를 시작하기 전에 역압 없이 최대 속도로 예비 청소를 실시해야 합니다. 그래야 잔류 물질의 대부분이 제거됩니다.
- CIP 프로세스에 적합한 세정액에는 1% 미만 농도의 첨가물이 포함될 수 있습니다. 첨가물은 다음과 같을 수 있습니다.
 - 증류수에 들어있는 수산화나트륨
 - 증류수에 들어있는 질산
 - 증류수에 들어있는 인산
- CIP 청소는 고객 요구에 따라 60°C(140°F) ~ 100°C(212°F)에서 실시할 수 있습니다.
- 청소는 최대 펌프 속도로 실시해야 양호한 청소 결과를 얻을 수 있습니다.
- CIP 프로세스 동안 펌프의 배출측 차압은 펌프의 흡입측 압력보다 최소 2.0bar / 29.0psi 높게 설정하는 것이 좋습니다.
- 대부분의 경우 1.5m/sec(5ft/sec) 속도면 충분합니다.
- MasoSine 펌프가 요구되는 CIP 용액 속도를 제공할 수 없는 경우 별도의 CIP 공급 펌프와 우회로가 필요할 수 있습니다.



- 초크 밸브를 펌프 바로 뒤의 배출 파이프라인에 설치해야 합니다. 압력 차이가 올바를 때까지 초크 밸브를 천천히 닫습니다.
- 펌프의 CIP 시간은 시스템 청소에 필요한 시간에 따라 달라집니다(일반적으로 20-40분).

14.0.2 MasoSine 제품의 정치 증기 멸균(SIP)

증기 멸균은 펌프를 분해하지 않고, 가압된 상태에서 습열(포화 증기)을 사용하여 미생물을 제거합니다.

정치 증기 멸균(SIP) 청소 프로세스의 열은 세포질막을 포함하여 살아 있는 세포의 필수 구조를 손상시켜, 세포가 더 이상 생존할 수 없게 만듭니다.

- 기존 간극을 통해 증기가 펌프의 모든 부분에 도달하기에 충분한 정도로 압력이 높아야 합니다.
- SIP 멸균 중 펌프는 정지 상태여야 합니다.



열 충격에 주의!

열 충격으로 인해 펌프 구성품의 열 팽창이 고르지 않을 수 있으므로 이를 피하십시오. 갑작스러운 온도 변화로 인해 균일하지 못한 팽창이 발생하면 펌프 구성품에 골링 표시가 생길 수 있습니다.



SIP 멸균 후, 펌프가 다시 작동 상태로 복귀되기 전에 적합한 적응 기간을 갖도록 하십시오.

| 클래스 II SIP 및 CIP 절차 | 권장 온도 | 권장 압력 차이 |
|---------------------|-----------------|-------------|
| CIP | 80-90C/176-194F | 2bar(29psi) |
| SIP | 120C/248F | — |

14.0.3 주요 CIP 및 SIP 안전 정보

- 누출 시 위험을 최소화하려면 SIP 동안 펌프 주변 1미터 이내로 접근하지 마십시오.
- CIP 및 SIP 프로세스를 지속적으로 모니터링해야 합니다.
- CIP 또는 SIP 동안 누출이 발생할 경우, 시스템 압력이 감소되고 펌프헤드가 식을 때까지 펌프헤드를 만지지 마십시오.

14.0.4 수동 청소

수용성이 아니거나 섬유를 포함하는 일부 제품의 경우, CIP를 통한 청소가 충분하지 않을 수 있습니다. 이러한 경우 수동 청소가 권장됩니다.

처리 중인 재료에 대한 현장 펌프 청소 일정 및 공장 유지 관리 일정을 결정합니다. 원칙적으로, 작동 후 정치 세척(CIP)이 수행된 경우 MasoSine Certa Plus 시리즈 펌프는 수동으로 청소할 필요가 없습니다.

펌프헤드를 분해하려면 "펌프 분해" 페이지 25를 참조하십시오. 검사하고 필요에 따라 마모된 부품을 교체합니다.

참고: 펌프를 다시 조립할 때 전면 하우징 씰과 잠금 나사 씰을 교체하는 것이 좋습니다. 이러한 씰 뒤의 영역이 오염된 경우, 세균 제거에 검증된 특정 청소 및 위생 처리 절차는 Watson-Marlow GmbH MasoSine Division에 문의하십시오. 염소 용액(염소 150ppm 사용 가능)을 사용하는 경우, 펌프에 침전물이 남아 있지 않도록 하십시오.

또한, 산성 세정제의 금속 부식률은 매우 높으므로 펌프 부품을 필요 이상으로 산 세정액에 두지 마십시오. 손에 유해한 강력한 광물성 무기질계 산은 펌프 부품에도 유해할 수 있습니다.

종료 중 펌프에서 재료가 경화될 수 있는 경우 펌프헤드의 CIP 청소, 세척 또는 분해 및 수동 청소가 적극 권장됩니다.

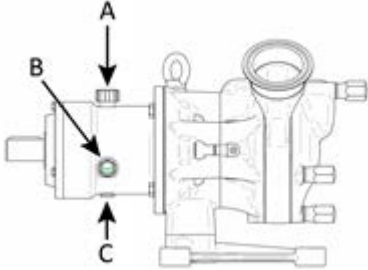
14.0.5 무균 가공 시스템

열에 의해 멸균되고 121°C(250°F) 이상의 온도에서 작동하는 무균 가공 시스템에 본 장비가 설치된 경우, 3-A Standard 02-11에 따라 시스템이 내부 압력을 모니터링하고 시스템 내의 제품 압력이 대기압 아래로 내려가면 시스템이 자동으로 정지되어야 합니다. 시스템은 재멸균한 후에만 다시 기동할 수 있습니다.

15 오일 교환

매일 펌프를 사용하기 전에 베어링 하우징의 **B**에 있는 오일 확인창에서 손상 여부를 점검하고 엔드 실드에 오일이 충분한지 확인하십시오. 오일은 창 중간까지 차 있어야 합니다.

- 배수 플러그 **C**가 제 위치에 있고 완전히 조여져 있는지 확인하십시오.
- 오일 배출 밸브 **A**를 열고 엔드 실드를 적합한 오일(아래 참고 참조)로 거의 가득 찰 때까지 채웁니다.
- 오일 배출 밸브 **A**를 닫습니다.
- **B**의 확인창에서 오일량을 확인합니다. 오일량이 확인창 중앙선 아래로 떨어지지 않도록 하십시오.



참고: 새 펌프는 제공될 때 식품 및 제약 산업용 Klüberoil 4 UH 1-220 N 윤활유가 기본적으로 채워져 있으며, 이 오일은 -30°C(-22°F) ~ 120°C(248°F)의 프로세스 온도에 적합합니다.

15.0.1 증진 체적유량

체적유량은 리터 단위로 표시됩니다.

| | |
|-------|--------|
| P100: | 약 0.10 |
| P200: | 약 0.10 |
| P250: | 약 0.18 |
| P300: | 약 0.35 |
| P400: | 약 0.45 |

참고: 사용한 오일은 지역 규정에 따라 폐기하십시오.

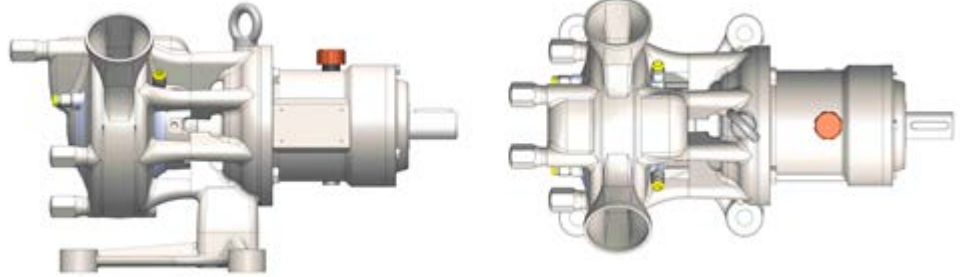
참고: 오일은 적어도 1년에 한 번 교체해야 합니다.

16 가열 및 냉각 옵션

MasoSine P100, P200, P250, P300 및 P400 펌프의 특수 버전을 가열하거나 냉각하여 펌프 하우징 및 전면 하우징에 있는 초승달 모양의 채널을 통해 필요한 온도의 유체를 전달함으로써 초콜릿 또는 아이스크림 펌핑과 같이 펌프 내에서 필요한 제품 온도를 유지할 수 있습니다. 펌프의 양면에는 가열제 또는 냉각제가 흐르는 1/8in 연결부가 있습니다. 연결부의 위치는 모델에 따라 다릅니다. 가능한 역압은 1bar/15psi를 초과하지 않아야 합니다. 가열/냉각 옵션에 필요한 최소 유량은 0.2l/min 또는 0.05gpm입니다.

참고: 가열 및 냉각을 위해 대부분의 펌프 크기를 리트로핏할 수 있습니다 (아래 표 참조).

참고: 가열 또는 냉각 온도는 펌프의 온도 한계 내에서 유지되어야 합니다. "펌프의 한계값" 페이지8에서 확인할 수 있습니다.



| | P100 | P200 | P250 | P300 | P400 |
|--------|---------------|---------------|---------------|---------------|---------------|
| 펌프 하우징 | MP-HZG-G-P100 | MP-HZG-G-P200 | MP-HZG-G-P250 | MP-HZG-G-P300 | MP-HZG-G-P400 |
| 전면 커버 | MP-HZG-D-P100 | MP-HZG-D-P200 | MP-HZG-D-P250 | MP-HZG-D-P300 | MP-HZG-D-P400 |

17 19 문제 해결

| 고장 | 원인 | 해결 |
|---------------------------------|-----------------------------|---|
| 펌프가 빨아들이지 않습니다 | 회전 방향이 올바르지 않습니다 | 회전 방향을 확인하십시오 |
| | 펌프에 액체가 없습니다 | 액체로 펌프를 채우십시오 |
| | 나사가 헐겁습니다 | 나사 조임을 확인하십시오 |
| | 흡입 파이프가 너무 깊니다 | 흡입 파이프를 조정합니다 |
| | 흡입 파이프가 너무 좁습니다 | 흡입 파이프를 조정합니다 |
| | 샤프트 실이 누출되었습니다 | 모든 실의 손상 여부를 확인하십시오 |
| | 마모 부품이 마모되었습니다 | 마모 부품을 교체하십시오 |
| | 모터 속도가 적절하지 않습니다 | 속도를 측정하고 조절하십시오 |
| 펌프가 공급하지 못합니다 | 회전 방향이 올바르지 않습니다 | 회전 방향을 확인하십시오 |
| | 흡입 파이프와 압력 파이프가 상호 교환됩니다 | 파이프 시스템을 확인하십시오 |
| | 모터 속도가 적절하지 않습니다 | 성능 곡선으로 펌프 속도를 확인하십시오. 구매 주문서를 확인하십시오 |
| | 마모 부품이 마모되었습니다 | 마모 부품을 교체하십시오 |
| 펌프의 소음이 큼니다 | 삼입된 게이트 밸브가 닫혔습니다 | 파이프 시스템을 확인하십시오 |
| | 드라이브에서 소음이 발생합니다 | 제조업체에 문의하십시오 |
| | 펌프에서 소음이 발생합니다 | 제조업체에 문의하십시오 |
| | 흡입 파이프가 너무 작습니다(공동화) | 흡입 파이프를 짧게 하거나 직경을 늘리고, 속도를 줄이십시오 |
| | 펌프헤드에서 노킹이 발생합니다 | 게이트가 마모되었는지 확인하고 필요한 경우 교체하십시오 공동화가 발생했습니다"공동화" 페이지15을 참고하십시오. |
| | 전원 프레임에서 소음 발생합니다 | 오일을 채우고 테이퍼형 롤러 베어링을 교체하십시오 |
| 펌프 누출 | 커플링이 정렬되지 않았습니다 | 올바르게 커플링을 정렬하십시오"8 올바른 펌프 설치 사례" 페이지13를 참고하십시오. |
| | 씰링 시스템이 누출되었습니다 | 정적/동적 실 면을 교체하십시오 |
| | O링 실 누출 | O링을 교체하십시오 |
| | 전원 프레임의 림 실 링 누출. 오일이 새니다 | 전원 프레임을 분해하고 림 실을 교체하십시오 |
| | 실 면이 마모되었습니다/그을린 자국이 있습니다 | 무부하 운전으로부터 메카니컬 실을 보호하려면 실 플러시를 사용하십시오 |
| 전면 하우징 또는 후면 하우징에서 펌프 누출이 나타납니다 | 하우징 실이 설치되지 않았거나 잘못 설치되었습니다 | 하우징 O링을 올바르게 설치하거나 교체하십시오 |
| | 하우징 실 결함이 감지되었습니다 | 하우징 O링을 올바르게 설치하거나 교체하십시오 |
| 펌프가 막혔습니다 | 펌프의 이물질이 있습니다 | 이물질을 제거하고 펌프의 손상 여부를 확인하십시오 |
| | 전원 공급 장치가 중단되었습니다 | 전기 설치 및 퓨즈를 점검하고, 드라이브를 점검하십시오 |
| | 드라이브 결함 | 커플링을 분리하고 손으로 펌프를 돌려 확인하십시오 |
| 짧은 작동 시간 후 마모가 심각합니다 | 펄핑된 유체의 교체화 | 마모 부품을 자주 교체하십시오. 재료 호환성을 확인하십시오 |
| | 펄핑된 유체가 마모성이 있습니다 | 더 큰 펌프를 선택하고 속도를 줄이십시오 |
| 로터의 한 면이 마모되었습니다 | 로터가 설치 시 올바르게 조여져 있지 않습니다 | 블록에 샤프트 너트를 확실히 조이십시오 |
| | 베어링 하우징에서 작업 후 변경된 치수 조정 | 치수 X 확인 및 수정: "지시대 조립/심 링과 함께 로터를 중심에 놓기" 페이지31 참고하십시오 |
| CIP 청소 후 펌프가 깨끗하지 않습니다 | 청소 규정을 준수하지 않았습니다 | "청소 및 멸균" 페이지20를 참고하십시오. |
| 펌프 어셈블리가 진동의 영향을 받습니다 | 드라이브 모터의 속도가 너무 높습니다 | 드라이브 모터의 속도를 줄이십시오 |
| 펌프에서 냄새 및 연기가 납니다 | 펌프가 무부하 상태로 운전되고 있습니다 | 펌프를 즉시 정지하십시오내부 부품의 손상 여부를 확인하고 필요한 경우 교체하십시오 |

17.1 전면 및 후면 커버 재가공

일부 경우, 이물질에 의한 표면 손상과 같은 더 깊은 스크래치를 매끄럽게 하기 위해 펌프의 전면 커버 및/또는 후면 커버의 재가공이 필요할 수 있습니다수리가 필요한 경우 MasoSine 공장 또는 해당 지역의 공급업체에 문의하십시오.MasoSine에서 적절하게 수리에 필요한 데이터를 제공할 수 있습니다

17.2 기술 지원

전체 연락처 세부사항은 당사 웹사이트에서 확인하십시오:

<http://www.watson-marlow.com/gb-en/range/masosine/>

18 분해 및 조립



적절한 토크값을 사용하십시오 ("체결 토크" 페이지43 참조)



분해를 시작하기 전에 주전원에서 펌프를 분리하고 실수로 작동하지 않도록 주의하십시오.



다음 절차에 나타난 사진은 중간 크기의 **Certa** 펌프를 촬영한 것입니다. 펌프가 더 무거운 모델인 경우에는 분해 및 조립 동안 펌프의 무게를 지탱하기에 적절한 인양 장비를 사용하여 개인 부상을 방지하십시오.

18.0.1 정적 세척 장치 제거

세척 장치가 장착된 경우 펌프를 분해하기 전에 이 장비를 비우고 분리하십시오. 자세한 내용은 "정적 세척 장치" 페이지19를 참조하십시오.

18.1 펌프 분해

18.1.1 전면 하우징 제거



- 펌프를 고정하여 기울어지지 않게 하십시오.
- 캡 너트를 렌치를 사용하여 반시계방향으로 푸십시오.



- 전면 하우징을 제거합니다.



- 하우징 중심에 있는 싼을 조심스럽게 탈거하여 안전하게 보관합니다.

18.1.2 잠금 나사 제거



- 차단 공구(부품 번호는 "공구" 페이지62 섹션 참조)를 사용하여 로터와 샤프트를 잠근 후에 로터의 잠금 나사를 풉니다.
- 전면 하우징에서 캡 너트 중 하나를 사용하여 차단 공구를 조입니다.



- 소켓 어댑터를 사용하여 잠금 나사를 반시계방향으로 풉니다(부품 코드는 "공구" 페이지62 참조).



높은 토크가 필요합니다!
적절한 공구를 사용하십시오

육각 잠금 나사에 맞는 렌치 사이즈가 필요함

| 펌프 크기 | 미터 | 인치 |
|-----------|------|---------|
| P100/P200 | SW14 | 9/16" |
| P250 | SW19 | 3/4" |
| P300/P400 | SW34 | 1 5/16" |
| P500/P600 | SW38 | 1 1/2" |

필요한 토크는 체결 토크 참조 페이지43.



O링 씌운 잠금 나사의 디스크 스프링을 제 위치에 고정시 잠금 나사 구성품.
킵니다.



일반 공구로 여는 잠금 나사 특별 공급된 공구로 여는 3-A 및 EHEDG용 잠금 나사



O링이 있는 육각 잠금 나사 개스킷이 있는 육각 잠금 나사



구성품의 개수는 크기마다 다를 수 있습니다.
"부품 목록" 페이지45을 참조하십시오.

- 차단 공구를 제거합니다.

18.1.3로터 및 게이트 제거



- 그림과 같이 로터를 게이트와 함께 하우징 밖으로 당깁니다.



- 신중하게 로터를 탈거하여 안전하게 보관합니다. 이때 쉘 면이 손상되지 않도록 주의하십시오.



셸 면은 부서지기 쉽습니다.

펌프를 다시 조립하려면 아래의 조립 지침을 참조하여 "지지대 조립/심 링과 함께 로터를 중심에 놓기" 페이지31 섹션부터 시작하십시오

18.2 씰 시스템 분해

18.2.1 메카니컬 씰 시스템 분해



절차를 더 명확하게 설명하기 위해 일부 그림에서는 중간 하우징이 제거되었습니다. 이는 정기 유지보수에 필요하지 않습니다.

씰 시스템 제거



- 메카니컬 씰 시스템에서 후면의 씰 면 조심스럽게 탈거하여 안전하게 보관하십시오.



O링이 외경에 있는 씰 면으로, 펌프 하우징에 설치되어 있습니다.

스프링 어셈블리 제거



- 후면 하우징에서 스프링 어셈블리를 제거합니다.

18.2.2 O링 씰 시스템 분해



절차를 더 명확하게 설명하기 위해 일부 그림에서는 중간 하우징이 제거되었습니다. 이는 정기 유지보수에 필요하지 않습니다.

씰 시스템 제거



- 클로우와 공구(TL-C###-001-50)를 그루브에 끼운 뒤 시계 방향으로 45° 돌리십시오.



- 공구의 컬러를 사용하여 후면 하우징에서 O링 홀더를 잡아당겨 분리합니다. O링 두 개를 모두 제거합니다.



- 전면 그루브와 외경에 있는 두 개의 O링 및 O링 홀더입니다. O링에 윤활유를 바른 뒤 다시 장착합니다. 참고: EPDM 구성 품은 오일 및 그리스에 취약합니다.

18.3 중간 하우징 분해



게이트 또는 메카니컬 씰 시스템 등을 교체하기 위해 중간 하우징을 분해할 필요는 없습니다. 이는 완벽을 기하기 위한 설명에 필요할 뿐입니다.



- 중간 하우징을 제 위치에 고정시키는 너트를 반시계방향으로 푸십시오.
- 펌프에서 중간 하우징을 당겨 빼냅니다.

중간 하우징의 조립 절차는 섹션 "펌프헤드 조립" 페이지 36를 참고하십시오.

18.4 지지대 분해/노즐 방향 변경

18.4.1 지지 장치 분해



- 하우징 뒷면의 지지대에 있는 나사를 렌치를 사용하여 반시계방향으로 푸십시오.



- 지지 장치를 조심스럽게 당겨 빼냅니다.

18.4.2 노즐 방향 변경



- 나사를 렌치를 사용하여 반시계방향으로 푸십시오.
- 나사를 풀 때 후면 하우징이 떨어지지 않도록 주의하십시오.



- 후면 하우징을 제거합니다.
- 엔드 실드의 후면 하우징을 원하는 방향 위치로 돌립니다. 후면 하우징의 세그먼트를 엔드 실드의 세그먼트와 나란히 맞춥니다.
- 나사를 시계방향으로 조입니다.

18.5 지지대 조립/심 링과 함께 로터를 중심에 놓기



- 지지대 플랜지에 심 링을 놓습니다.



- 지지 장치를 엔드 실드에 삽입합니다.



- 렌치를 사용하여 하우징 후면의 지지대에 있는 나사를 시계방향으로 조입니다.

18.6 X-치수 확인



적절한 토크 값을 사용하여 로터 및 잠금 나사를 완전히 조여야 합니다("체결 토크" 페이지 43 참조).



- 로터 곡선의 정점에 있는 납작한 부분에서 로터로부터 후면 하우징까지 거리를 측정하여 X-치수를 확인합니다.

18.6.1X-치수 공차

X-치수가 아래 표에 나타난 공차 내에 있지 않으면 "펌프 분해" 페이지 25에 있는 지침에 따라 로터와 게이트를 꺼내십시오.그 다음, 지지대 장치를 꺼내서 심 링에 접근합니다.올바른 X-치수를 얻는 데 필요한 만큼 레이어를 벗기십시오.각 레이어의 두께는 0.05mm입니다.

| | |
|-------|---------------------------------|
| P100: | 0.10 +0.05 mm / 0.004 +0.002 in |
| P200: | 0.12 +0.05 mm / 0.005 +0.002 in |
| P250: | 0.15 +0.05 mm / 0.006 +0.002 in |
| P300: | 0.15 +0.05 mm / 0.006 +0.002 in |
| P400: | 0.15 +0.05 mm / 0.006 +0.002 in |

18.7 전면 씰 조립

18.7.1전면 메카니컬 씰 시스템 조립



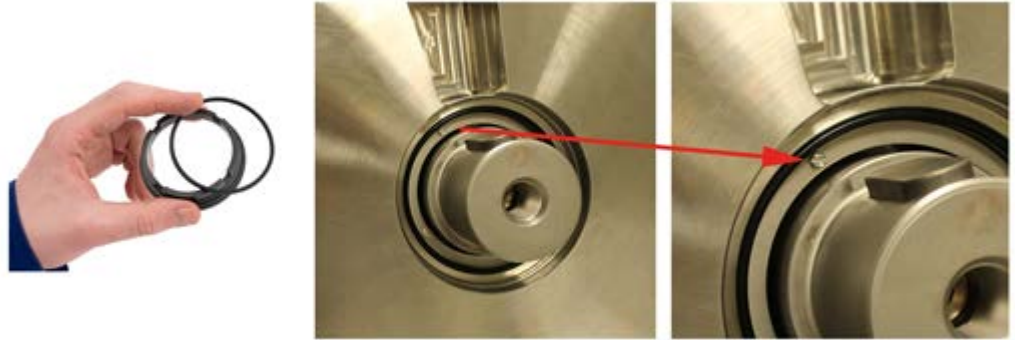
화살표는 스프링 어셈블리가 놓일 하우징의 두 노치를 나타냅니다.

- 펌프 하우징에 스프링 어셈블리를 설치합니다.링 후면에 있는 두 개의 핀이 하우징의 두 노치에 끼워지도록 하십시오.



부품이 회전하지 않도록 핀을 해당 노치와 일치시켜야 합니다.

- 스프링 어셈블리가 두 노치에 끼워지도록 하십시오. 스크루드라이버 또는 유사한 공구를 사용하여 스프링 어셈블리를 축 방향으로 이동시킵니다. 이것이 잠기면 제 위치에 놓인 것입니다. 링을 돌릴 수 있는 경우 노치에 밀어 넣을 수 있을 때까지 조심스럽게 돌리십시오.



- O링을 후면 하우징의 내부 직경에 장착합니다.



- 쉘 면을 하우징에 조립합니다. 작은 핀이 쉘 면의 노치에 끼워지도록 하십시오.



부품이 회전하지 않도록 핀을 해당 노치와 일치시켜야 합니다.



- 고정되는 것을 확인할 수 있고 쉘 면이 적절하게 유지되면 쉘 면이 제 위치에 있는 것입니다.
- 더 큰 힘이 필요할 수 있습니다.



스프링 어셈블리의 압축을 확인하십시오.

로터 쉘 시스템 장착



고정을 위한 로터의 쉘 면 및 고무 컵.

- 쉘 면에 고무 컵을 설치합니다.



- 컵 옆면의 씰 면을 로터에 균일하게 누르십시오.
- 그림과 같이 씰 면을 끝까지 눌러 밀니다.올바르게 조립하기 위해 핸드 프레스 또는 기타 적합한 공구를 사용하는 것이 좋습니다.



18.7.20 링 씰 시스템 조립



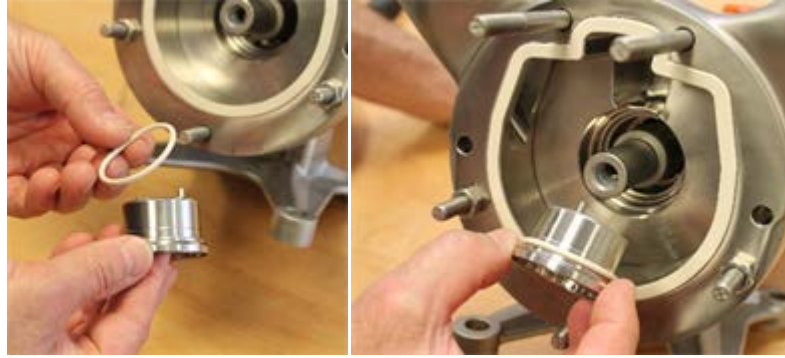
- 그루브와 외경에 있는 두 개의 O링 및 O링 콘센트입니다.펌프 하우징에 삽입되어 있습니다.참고: EPDM 구성품은 오일 및 그리스에 취약합니다.



- 화살표는 O링 씰 하우징 핀이 놓일 하우징의 두 노치를 나타냅니다.



부품이 회전하지 않도록 핀을 해당 노치와 일치시켜야 합니다.



- O링을 O링 홀더의 외경에 끼우십시오. 더 큰 펌프의 경우, O링을 후면 하우징에 삽입할 수도 있습니다.



- O링 홀더를 하우징에 끼우십시오. 핀을 게이트 슬롯에 맞추십시오. 핀과 공구(TL-C-###-001-50)를 O링 홀더의 그루브에 끼우거나 O링 홀더와 공구를 함께 후면 하우징에 끼우십시오.



- 공구를 사용하여 후면의 핀이 눈에 될 만큼 하우징의 그루브에 끼워져 더 이상 돌릴 수 없을 때까지 O링 마운트를 시계 방향으로 돌리십시오.
- 공구를 사용하여 O링 홀더를 후면 하우징 안으로 확실하게 누르십시오. 실 하우징은 눈에 띄게 맞물려 독립적으로 고정되면 제 위치에 있는 것입니다. 이 경우 더 많은 힘이 필요할 수 있습니다.



부품이 회전하지 않도록 핀을 해당 노치와 일치시켜야 합니다.



- O링을 O링 홀더의 그루브에 끼우십시오.

18.8 펌프헤드 조립

18.8.1 중간 하우징과 전면 하우징 조립



- 중간 하우징 후면에 씬을 장착합니다.



게이트 또는 메카니컬 씬 시스템 등을 교체하기 위해 중간 하우징을 분해할 필요는 없습니다. 이는 완벽을 기하기 위한 설명에 필요할 뿐입니다.



- 중간 하우징을 나사산 핀 위에 놓습니다.
- 게이트가 배치된 슬롯을 후면 하우징의 동일한 슬롯과 나란히 맞춥니다.



- 너트를 시계방향으로 조여 중간 하우징을 제 위치에 고정시킵니다. 너트를 전면 하우징의 구멍에 끼워 넣을 수 있는 나사산 핀을 사용하십시오(노출 방향 확인).

18.8.2 로터 및 게이트 조립



- 로터와 게이트를 샤프트에 조립합니다.



스프링 어셈블리의 압축을 확인하십시오.

- 고정 플레이트를 삽입하고 나사를 조이십시오.



잠금 와셔를 잊지 마십시오! 나사를 풀 때마다 새 와셔로 교체해야 합니다.



적절한 토크값을 사용하십시오 ("체결 토크" 페이지 43 참조).



컵 면이 잠금 나사 수두를 향하도록 하여 잠금 나사 위에 놓인 디스크 스프링이 올바른 위치에 있는지 확인하십시오. 그렇지 않으면 잠금 나사가 풀릴 수 있습니다.



1x 디스크 스프링 P100- P250

2x 디스크 스프링 P300- P400



적절한 토크값을 사용하십시오 ("체결 토크" 페이지 43 참조)



일반 공구로 여는 잠금 나사 특별 공급된 공구로 여는 3-A 및 EHEDG용 잠금 나사



O링이 있는 육각 잠금 나사 개스킷이 있는 육각 잠금 나사

- 소켓 어댑터로 잠금 나사를 조입니다. 차단 공구를 사용하여 샤프트가 돌아가지 않도록 샤프트를 잠궈야 할 수 있습니다 (부품 코드는 "공구" 페이지 62).



로터의 정점이 가운데 링의 전면 뒤 근처에 있는지 확인하십시오.

- 차단 공구를 제거합니다.

18.8.3 전면 하우징 조립



- 중간 하우징 전면에 실을 장착합니다.



- 전면 하우징을 장착합니다. 체널을 게이트 위에 올바르게 놓습니다.



- 캡 나사를 렌치를 사용하여 시계방향으로 조입니다.

18.9 단일 메카니컬 씰 시스템의 플러시 링 조립



화살표는 엔드 실드의 플러시 링 위치를 나타냅니다. 링에 접근하려면 "지지대 분해/노즐 방향 변경" 페이지 30의 지침을 따르십시오.

단일 메카니컬 씰 시스템용 플러시 링의 구성품.



그림에서는 하우징이 장착되어 있지 않기 때문에 펌프가 떨어지지 않도록 180°로 돌려진 풋 플레이트를 나타냅니다.



립 씰 및 O링과 함께 완전히 조립된 플러시 링.

엔드 실드 후면에 있는 플러시 링. 이것은 단일 메카니컬 씰 시스템과 함께 사용됩니다. 립 씰은 플러시 시스템의 플러시 링과 동일한 방식으로 링에 배치됩니다.

- 그림과 같이 O링을 놓습니다.

18.10 더블 메카니컬 씰 시스템의 후면 씰 조립



후면 씰 어셈블리의 구성품.



- 씰 면의 외경에 O링을 끼웁니다.
- 씰 면을 O링과 함께 씰 홀더에 조립합니다. 씰 홀더의 핀이 씰 면의 노치에 끼워지도록(화살표 방향) 합니다.



부품이 회전하지 않도록 핀을 해당 노치와 일치시켜야 합니다.



- 실 면을 실 홀더에 눌러 끼웁니다.
- O링을 실 홀더의 내경에 있는 노치에 끼웁니다.



빨간색 화살표는 제 위치에 있는 O링을 나타냅니다.



- 조립된 실 시스템을 분해된 지지 장치의 샤프트에 놓습니다.



부품이 회전하지 않도록 핀을 해당 노치와 일치시켜야 합니다.



핀이 노치에 올바르게 끼워졌습니다.



더블 메카니컬 씰 시스템의 후면 씰 어셈블리가 설치될 위치를 나타내는 후면 하우징의 후방.



더블 메카니컬 씰의 대기면을 설치하기 위해 엔드 실드에서 후면 커버를 분해할 필요는 없습니다.



- 후면 하우징의 후방에 스프링 어셈블리를 설치합니다. 핀이 노치에 (화살표 방향으로) 끼워지도록 하십시오.



부품이 회전하지 않도록 핀을 해당 노치와 일치시켜야 합니다.

스프링 어셈블리에 부품을 조립하기 위한 지침은 "전면 씰 조립" 페이지 32을 참조하십시오.



후면 하우징의 후방에 올바르게 조립된 스프링 어셈블리.



- 씰 면의 외경에 O링을 놓습니다.
- 씰 면을 O링과 함께 후면 하우징의 후방에 끼웁니다. 화살표로 표시한 것처럼, 스프링 어셈블리의 핀이 씰 면의 노치에 끼워지도록 하십시오.



부품이 회전하지 않도록 핀을 해당 노치와 일치시켜야 합니다.

- 고정되는 것을 확인할 수 있고 씰 면이 적절하게 유지되면 씰 면이 제 위치에 있는 것입니다.
- 더 큰 힘이 필요할 수 있습니다.



스프링 어셈블리의 압축을 확인하십시오.



- 실 시스템이 조립된 후면 하우징을 엔드 실드에 설치합니다. 원하는 방향으로 설치하십시오. ("가능한 펌프 방향" 페이지 16 참조.)
- 나사를 시계방향으로 조이십시오.



펌프 후면 하우징에 설치된 후면 실 시스템의 첫 번째 부분.



- 지지 장치를 설치된 실 면과 함께 조심스럽게 조립합니다.
- 하우징 후면의 지지대에 있는 나사를 렌치를 사용하여 시계방향으로 조이십시오.



설치된 후면 실 시스템이 보이는 개방된 영역을 보십시오.

전면 실 어셈블리의 조립 절차 설명은 "전면 실 조립" 페이지 32을 참조하십시오.

19 체결 토크

19.0.1P100

| 인접 부품 | 나사 유형 | 토크 |
|---------------|---|-------------------|
| 베어링용 커버—지지대 | M6 A2 70 DIN 931 | 7Nm / 5 lb-ft |
| 엔드 실드—지지대 | M8 A2 70 DIN 931 | 16Nm / 12 lb-ft |
| 엔드 실드—나사산 플러그 | R 1/4" DIN 908 | 25Nm / 18.5 lb-ft |
| 후면 하우징—엔드 실드 | M6 A2 70 DIN 912 | 7Nm / 5 lb-ft |
| 샤프트—잠금 나사 | M10 x 1 | 45Nm / 33 lb-ft |
| | 공구 사이즈는 샤프트—잠금 나사 렌치 사이즈 참조 다음 페이지 EHEDG / 3-A용 슬롯 버전은 특수 공구가 함께 제공됩니다 | |
| 전면 하우징—캡 너트 | SW22 | 35Nm / 26 lb-ft |
| 메카니컬 씬—나사 설정 | M4 SW3 | - |

19.0.2P200

| 인접 부품 | 나사 유형 | 토크 |
|---------------|---|-------------------|
| 베어링용 커버—지지대 | M6 A2 70 DIN 931 | 7Nm / 5 lb-ft |
| 엔드 실드—지지대 | M8 A2 70 DIN 931 | 16Nm / 12 lb-ft |
| 엔드 실드—나사산 플러그 | R 1/4" DIN 908 | 25Nm / 18.5 lb-ft |
| 후면 하우징—엔드 실드 | M6 A2 70 DIN 912 | 7Nm / 5 lb-ft |
| 샤프트—잠금 나사 | M10 x 1 | 45Nm / 33 lb-ft |
| | 공구 사이즈는 샤프트—잠금 나사 렌치 사이즈 참조 다음 페이지 EHEDG / 3-A용 슬롯 버전은 특수 공구가 함께 제공됩니다 | |
| 전면 하우징—캡 너트 | SW22 | 35Nm / 26 lb-ft |
| 메카니컬 씬—나사 설정 | M4 SW3 | - |

19.0.3P250

| 인접 부품 | 나사 유형 | 토크 |
|---------------|---|-------------------|
| 베어링용 커버—지지대 | M6 A2 70 DIN 931 | 7Nm / 5 lb-ft |
| 엔드 실드—지지대 | M10 A2 70 DIN 931 | 33Nm / 24.5lb-ft |
| 엔드 실드—나사산 플러그 | R 1/4" DIN 908 | 25Nm / 18.5lb-ft |
| 후면 하우징—엔드 실드 | M10 A2 70 DIN 912 | 33Nm / 24.5lb-ft |
| 샤프트—잠금 나사 | M16 x 1,5 | 70Nm / 51.5 lb-ft |
| | 공구 사이즈는 샤프트—잠금 나사 렌치 사이즈 참조 다음 페이지 EHEDG / 3-A용 슬롯 버전은 특수 공구가 함께 제공됩니다 | |
| 전면 하우징—캡 너트 | SW22 | 45Nm / 33 lb-ft |
| 메카니컬 씬—나사 설정 | M4 SW3 | - |

19.0.4P300

| 인접 부품 | 나사 유형 | 토크 |
|---------------|---|--------------------|
| 베어링용 커버—지지대 | M6 A2 70 DIN 931 | 7Nm / 5 lb-ft |
| 엔드 실드—지지대 | M12 A2 70 DIN 931 | 56Nm / 41.5 lb-ft |
| 엔드 실드—나사산 플러그 | R 1/4" DIN 908 | 25Nm / 18.5 lb-ft |
| 후면 하우징—엔드 실드 | M10 A2 70 DIN 912 | 33Nm / 24.5lb-ft |
| 샤프트—잠금 나사 | M20 x 1,5 | 120Nm / 88.5 lb-ft |
| | 공구 사이즈는 샤프트—잠금 나사 렌치 사이즈 참조 아래 EHEDG / 3-A용 슬롯 버전은 특수 공구가 함께 제공됩니다 | |
| 전면 하우징—캡 너트 | SW22 | 45Nm / 33 lb-ft |
| 메카니컬 씰—나사 설정 | M5 SW4 | - |

19.0.5P400

| 인접 부품 | 나사 유형 | 토크 |
|---------------|---|--------------------|
| 베어링용 커버—지지대 | M6 A2 70 DIN 931 | 7Nm / 5 lb-ft |
| 엔드 실드—지지대 | M12 A2 70 DIN 931 | 56Nm / 41.5 lb-ft |
| 엔드 실드—나사산 플러그 | R 1/4" DIN 908 | 25Nm / 18.5 lb-ft |
| 후면 하우징—엔드 실드 | M10 A2 70 DIN 912 | 33Nm / 24.5lb-ft |
| 샤프트—잠금 나사 | M20 x 1,5 | 120Nm / 88.5 lb-ft |
| | 공구 사이즈는 샤프트—잠금 나사 렌치 사이즈 참조 아래 EHEDG / 3-A용 슬롯 버전은 특수 공구가 함께 제공됩니다 | |
| 전면 하우징—캡 너트 | SW22 | 56Nm / 41.5 lb-ft |
| 메카니컬 씰—나사 설정 | M6 SW5 | - |

19.1 샤프트—잠금 나사 렌치 사이즈

육각 잠금 나사에 맞는 렌치 사이즈가 필요함

| 펌프 크기 | 미터 | 인치 |
|-----------|------|---------|
| P100/P200 | SW14 | 9/16" |
| P250 | SW19 | 3/4" |
| P300/P400 | SW34 | 1 5/16" |
| P500/P600 | SW38 | 1 1/2" |

20 부품 목록

스프링의 코드를 제외한 부품 코드는 다음의 형식의 세 개 섹션으로 구성됩니다:
xxxx-yyy-zz

여기서,

xxxx는 펌프 유형입니다.

yyy는 부품입니다.

zz는 재질입니다.

zz 위치에 영숫자 코드 대신 ##가 나타날 경우, 아래 표에서 선택하십시오.

20.0.1 플라스틱(예: 게이트용)

| ## | 재질 |
|--------|-------------|
| -47 | PTFE |
| -59USP | Peek 천연 LSG |
| -88 | PTFE |

20.0.2 탄성중합체(예: O링용)

| ## | 재질 |
|-----|------|
| -82 | EPDM |
| -84 | FKM |

20.1 로터 유형

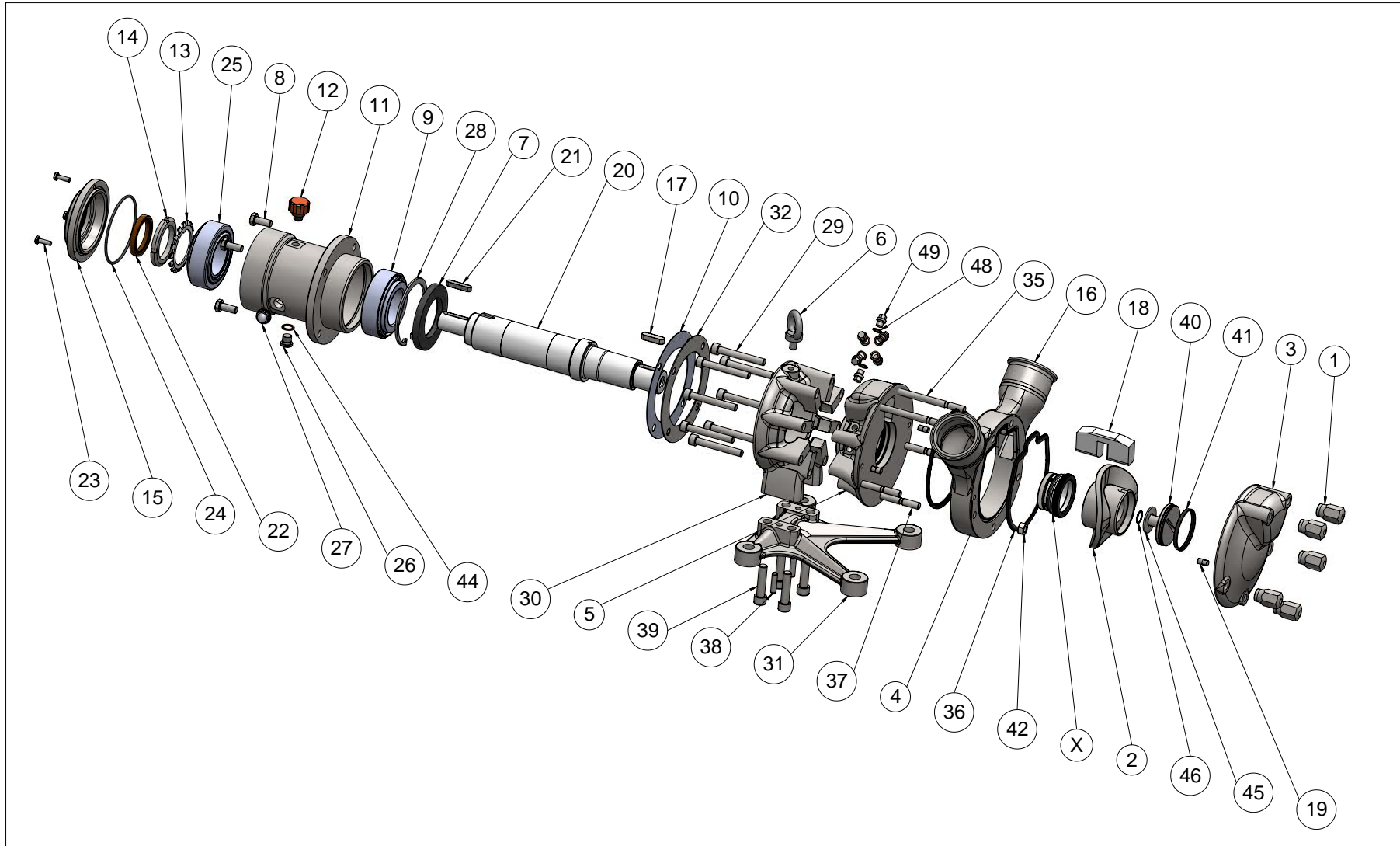


표준 로터 'Hi-Endurance'

라운드 로터 'Lo-Shear'

| 제품 비교 | 표준 로터 'Hi-Endurance' | 라운드 로터 'Lo-Shear' |
|----------------------------------|-------------------------|----------------------|
| 예시 부품 번호 | Pxxx-0100-xx | Pxxx-0120-xx |
| 고압에 대하여 저점도 매질미디 어 사용 시 펌프 성능 | 좋음 | 보통 |
| 내마모성 | 좋음 | 보통 |
| 제품 처리 정도 | 보통 | 좋음 |
| 청결성 | 좋음 | 좋음 |

20.2 펌프



20.2.1P100

| 번호 | 수량 | 부품 코드 | 항목 |
|----|----|---------------|------------------------------|
| 1 | 5 | P100-1600-12 | 캡 너트 |
| 2 | 1 | P100-0100-13 | Hi-Endurance 로터, 1.4435/316L |
| | | P100-0120-13 | Lo-Shear 로터, 1.4435/316L |
| 3 | 1 | P100-0200-13 | 전면 하우징 |
| 4 | 1 | P100-0300-13 | 중간 하우징 |
| 5 | 1 | P100-0350-13 | 후면 하우징 |
| 6 | - | - | (필요 없음) |
| 7 | 1 | P100-2320-80 | 립 씰 |
| 8 | 4 | P100-2220-12 | 육각 나사 |
| 9 | 1 | P100-2400-25 | 테이퍼형 롤러 베어링 |
| 10 | 1 | P100-1401-30 | 심 링 |
| 11 | 1 | P100-1400-12 | 지지대 |
| 12 | 1 | P100-6000-50 | 오일 배출 밸브 |
| 13 | 1 | P100-2700-25 | 탭 와셔 |
| 14 | 1 | P100-2800-25 | 잠금 너트 |
| 15 | 1 | P100-1500-12 | 베어링용 커버 |
| 16 | 2 | - | 노즐(고객 요청 시) |
| 17 | 1 | P100-3250-12 | 샤프트 키 |
| 18 | 1 | P100-0400-##† | 게이트 |
| 19 | 4 | P100-0301-12 | 핀 |
| 20 | 1 | P100-1000-16 | 샤프트 |
| 21 | 1 | P100-3200-12 | 샤프트 키 |
| 22 | 1 | P100-2300-80 | 립 씰 |
| 23 | 3 | P100-2900-12 | 육각 나사 |
| 24 | 1 | P100-3000-80 | O링 |
| 25 | 1 | P100-2600-25 | 테이퍼형 롤러 베어링 |
| 26 | 1 | P100-2000-12 | 배수 플러그 |
| 27 | 1 | P100-3800-51 | 오일 확인창 |
| 28 | 1 | P100-5000-25 | 스냅 링 |
| 29 | 8 | P100-1900-12 | 육각 소켓 헤드 캡 나사 |
| 30 | 1 | P100-1300-12 | 엔드 실드 |
| 31 | 1 | P100-1301-12 | 풋 플레이트 |
| 32 | 1 | P100-1402-12 | 커버 플레이트 |
| 33 | - | - | (필요 없음) |
| 34 | - | - | (필요 없음) |
| 35 | 3 | P100-1800-12 | 스터드 |
| 36 | 2 | P100-1750-##† | 씰, 펌프 하우징 |
| 37 | 3 | P100-1800-12 | 스터드 |

| 번호 | 수량 | 부품 코드 | 항목 |
|----|----|---------------|---------------|
| 38 | 2 | P100-5010-12 | 핀 |
| 39 | 4 | P100-5001-12 | 육각 소켓 헤드 캡 나사 |
| 40 | 1 | P100-1100-13 | 잠금 나사 |
| 41 | 1 | P100-1752-##† | 잠금 나사 씰링 |
| 42 | 2 | P100-1805-12 | 육각 너트 |
| 43 | - | - | (필요 없음) |
| 44 | 1 | P100-3701-33 | 구리 씰 |
| 45 | 1 | P100-1150-12 | 디스크 스프링 |
| 46 | 1 | P100-1112-80 | O링 |
| 47 | - | - | (필요 없음) |
| 48 | 6 | P100-2100-33 | 씰링 링 |
| 49 | 6 | P100-9002-12 | 나사산 플러그 |
| X | 1 | | 씰링 시스템 |

†재질 정보는 부품 목록 참조 페이지45

가용 장착 키트

메카니컬 장착 키트씰 (싱글 메카니컬 씰 참조 페이지52)

부품 코드

P100-0660-xx

메카니컬 씰이 있는 펌프용 O링

부품 코드

수량

P100-1750-xx

2

P100-1752-xx

1

P100-5246-xx

1

O링 씰 시스템용 O링 및 잠금 나사용 씰이 포함된 O링 키트

| 번호 | 수량 | 부품 코드 | 항목 |
|----|----|---------------|-----------|
| 36 | 2 | P100-1750-##† | 씰, 펌프 하우징 |
| 41 | 1 | P100-1752-##† | 잠금 나사용 씰 |
| 63 | 2 | P100-5246-##† | O링 |

†재질 정보는 부품 목록 참조 페이지45

O링 씰 시스템용 O링 및 잠금 나사용 O링이 포함된 O링 키트 (COP만 해당)

| 번호 | 수량 | 부품 코드 | 항목 |
|----|----|---------------|-----------|
| 36 | 2 | P100-1750-##† | 씰, 펌프 하우징 |
| 41 | 1 | P100-1754-##† | 잠금 나사용 씰 |
| 63 | 2 | P100-5246-##† | O링 |

†재질 정보는 부품 목록 참조 페이지45

20.2.2P200

| 번호 | 수량 | 부품 코드 | 항목 |
|----|----|---------------|------------------------------|
| 1 | 5 | P200-1600-12 | 캡 너트 |
| 2 | 1 | P200-0100-13 | Hi-Endurance 로터, 1.4435/316L |
| | | P200-0120-13 | Hi-Endurance 로터, 1.4435/316L |
| 3 | 1 | P200-0200-13 | 전면 하우징 |
| 4 | 1 | P200-0300-13 | 중간 하우징 |
| 5 | 1 | P200-0350-13 | 후면 하우징 |
| 6 | - | - | (필요 없음) |
| 7 | 1 | P200-2320-80 | 립 씰 |
| 8 | 4 | P200-2220-12 | 육각 나사 |
| 9 | 1 | P200-2400-25 | 테이퍼형 롤러 베어링 |
| 10 | 1 | P200-1401-30 | 심 링 |
| 11 | 1 | P200-1400-12 | 지지대 |
| 12 | 1 | P200-6000-50 | 오일 배출 밸브 |
| 13 | 1 | P200-2700-25 | 탭 와셔 |
| 14 | 1 | P200-2800-25 | 잠금 너트 |
| 15 | 1 | P200-1500-12 | 베어링용 커버 |
| 16 | 2 | - | 노즐(고객 요청 시) |
| 17 | 1 | P200-3250-12 | 샤프트 키 |
| 18 | 1 | P200-0400-##† | 게이트 |
| 19 | 4 | P200-0301-12 | 핀 |
| 20 | 1 | P200-1000-16 | 샤프트 |
| 21 | 1 | P200-3200-12 | 샤프트 키 |
| 22 | 1 | P200-2300-80 | 립 씰 |
| 23 | 3 | P200-2900-12 | 육각 나사 |
| 24 | 1 | P200-3000-80 | O링 |
| 25 | 1 | P200-2600-25 | 테이퍼형 롤러 베어링 |
| 26 | 1 | P200-2000-12 | 배수 플러그 |
| 27 | 1 | P200-3800-51 | 오일 확인창 |
| 28 | 1 | P200-5000-25 | 스냅 링 |
| 29 | 8 | P200-1900-12 | 육각 소켓 헤드 캡 나사 |
| 30 | 1 | P200-1300-12 | 엔드 실드 |
| 31 | 1 | P200-1301-12 | 풋 플레이트 |
| 32 | - | - | (필요 없음) |
| 33 | - | - | (필요 없음) |
| 34 | - | - | (필요 없음) |
| 35 | 2 | P200-1850-12 | 스터드 |
| 36 | 2 | P200-1750-##† | 씰, 펌프 하우징 |
| 37 | 3 | P200-1800-12 | 스터드 |

| 번호 | 수량 | 부품 코드 | 항목 |
|----|----|---------------|---------------|
| 38 | 2 | P200-5010-12 | 핀 |
| 39 | 4 | P200-5001-12 | 육각 소켓 헤드 캡 나사 |
| 40 | 1 | P200-1100-13 | 잠금 나사 |
| 41 | 1 | P200-1752-##† | 잠금 나사 씰링 |
| 42 | 2 | P200-1805-12 | 육각 너트 |
| 43 | - | - | (필요 없음) |
| 44 | 1 | P200-3701-33 | 구리 씰 |
| 45 | 1 | P200-1150-12 | 디스크 스프링 |
| 46 | 1 | P200-1112-80 | O링 |
| 47 | - | - | (필요 없음) |
| 48 | 6 | P200-2100-33 | 씰링 링 |
| 49 | 6 | P200-9002-12 | 나사산 플러그 |
| X | 1 | | 씰링 시스템 |

†재질 정보는 부품 목록 참조 페이지45

가용 장착 키트

메카니컬 장착 키트씰 (싱글 메카니컬 씰 참조 페이지52)

부품 코드

P200-0660-xx

메카니컬 씰이 있는 펌프용 O링

부품 코드 **수량**

P200-1750-xx 2

P200-1752-xx 1

P200-5246-xx 1

O링 씰 시스템용 O링 및 잠금 나사용 씰이 포함된 O링 키트

번호 **수량** **부품 코드** **항목**

36 2 P200-1750-##† 씰, 펌프 하우징

41 1 P200-1752-##† 잠금 나사용 씰

63 2 P200-5246-##† O링

†재질 정보는 부품 목록 참조 페이지45

O링 씰 시스템용 O링 및 잠금 나사용 O링이 포함된 O링 키트 (COP만 해당)

번호 **수량** **부품 코드** **항목**

36 2 P200-1750-##† 씰, 펌프 하우징

41 1 P200-1754-##† 잠금 나사용 씰

63 2 P200-5246-##† O링

†재질 정보는 부품 목록 참조 페이지45

20.2.3P250

| 번호 | 수량 | 부품 코드 | 항목 |
|----|----|---------------|------------------------------|
| 1 | 5 | P250-1600-12 | 캡 너트 |
| 2 | 1 | P250-0100-13 | Hi-Endurance 로터, 1.4435/316L |
| | | P250-0120-13 | Lo-Shear 로터, 1.4435/316L |
| 3 | 1 | P250-0200-13 | 전면 하우징 |
| 4 | 1 | P250-0300-13 | 중간 하우징 |
| 5 | 1 | P250-0350-13 | 후면 하우징 |
| 6 | 1 | P250-3900-12 | 아이 볼트 |
| 7 | 1 | P250-2320-80 | 립 씰 |
| 8 | 4 | P250-2220-12 | 육각 나사 |
| 9 | 1 | P250-2400-25 | 테이퍼형 롤러 베어링 |
| 10 | 1 | P250-1401-30 | 심 링 |
| 11 | 1 | P250-1400-12 | 지지대 |
| 12 | 1 | P250-6000-50 | 오일 배출 밸브 |
| 13 | 1 | P250-2700-25 | 탭 와셔 |
| 14 | 1 | P250-2800-25 | 잠금 너트 |
| 15 | 1 | P250-1500-12 | 베어링용 커버 |
| 16 | 2 | - | 노즐(고객 요청 시) |
| 17 | 1 | P250-3250-12 | 샤프트 키 |
| 18 | 1 | P250-0400-##† | 게이트 |
| 19 | 4 | P250-0301-12 | 핀 |
| 20 | 1 | P250-1000-16 | 샤프트 |
| 21 | 1 | P250-3200-12 | 샤프트 키 |
| 22 | 1 | P250-2300-80 | 립 씰 |
| 23 | 3 | P250-2900-12 | 육각 나사 |
| 24 | 1 | P250-3000-80 | O링 |
| 25 | 1 | P250-2600-25 | 테이퍼형 롤러 베어링 |
| 26 | 1 | P250-2000-12 | 배수 플러그 |
| 27 | 1 | P250-3800-51 | 오일 확인창 |
| 28 | 1 | P250-5000-25 | 스냅 링 |
| 29 | 8 | P250-1900-12 | 육각 소켓 헤드 캡 나사 |
| 30 | 1 | P250-1300-12 | 엔드 실드 |
| 31 | 1 | P250-1301-12 | 풋 플레이트 |
| 32 | - | - | (필요 없음) |
| 33 | - | - | (필요 없음) |
| 34 | - | - | (필요 없음) |
| 35 | 2 | P250-1850-12 | 스터드 |
| 36 | 2 | P250-1750-##† | 씰, 펌프 하우징 |
| 37 | 3 | P250-1800-12 | 스터드 |

| 번호 | 수량 | 부품 코드 | 항목 |
|----|----|---------------|---------------|
| 38 | 2 | P250-5010-12 | 핀 |
| 39 | 4 | P250-5001-12 | 육각 소켓 헤드 캡 나사 |
| 40 | 1 | P250-1100-13 | 잠금 나사 |
| 41 | 1 | P250-1752-##† | 잠금 나사 씰링 |
| 42 | 2 | P250-1805-12 | 육각 너트 |
| 43 | - | - | (필요 없음) |
| 44 | 1 | P250-3701-33 | 구리 씰 |
| 45 | 1 | P250-1150-12 | 디스크 스프링 |
| 46 | 1 | P250-1112-80 | O링 |
| 47 | - | - | (필요 없음) |
| 48 | 6 | P250-2100-33 | 씰링 링 |
| 49 | 6 | P250-9002-12 | 나사산 플러그 |
| X | 1 | | 씰링 시스템 |

†재질 정보는 부품 목록 참조 페이지45

가용 장착 키트

메카니컬 장착 키트씰 (싱글 메카니컬 씰 참조 페이지52)

부품 코드

P250-0660-xx

메카니컬 씰이 있는 펌프용 O링

부품 코드

수량

P250-1750-xx

2

P250-1752-xx

1

P250-5246-xx

1

O링 씰 시스템용 O링 및 잠금 나사용 씰이 포함된 O링 키트

| 번호 | 수량 | 부품 코드 | 항목 |
|----|----|---------------|-----------|
| 36 | 2 | P250-1750-##† | 씰, 펌프 하우징 |
| 41 | 1 | P250-1752-##† | 잠금 나사용 씰 |
| 63 | 2 | P250-5246-##† | O링 |

†재질 정보는 부품 목록 참조 페이지45

O링 씰 시스템용 O링 및 잠금 나사용 O링이 포함된 O링 키트 (COP만 해당)

| 번호 | 수량 | 부품 코드 | 항목 |
|----|----|---------------|-----------|
| 36 | 2 | P250-1750-##† | 씰, 펌프 하우징 |
| 41 | 1 | P250-1754-##† | 잠금 나사용 씰 |
| 63 | 2 | P250-5246-##† | O링 |

†재질 정보는 부품 목록 참조 페이지45

20.2.4P300

| 번호 | 수량 | 부품 코드 | 항목 |
|----|----|---------------|------------------------------|
| 1 | 5 | P300-1600-12 | 캡 너트 |
| 2 | 1 | P300-0100-13 | Hi-Endurance 로터, 1.4435/316L |
| | | P300-0120-13 | Lo-Shear 로터, 1.4435/316L |
| 3 | 1 | P300-0200-13 | 전면 하우징 |
| 4 | 1 | P300-0300-13 | 중간 하우징 |
| 5 | 1 | P300-0350-13 | 후면 하우징 |
| 6 | 1 | P300-3900-12 | 아이 볼트 |
| 7 | 1 | P300-2320-80 | 립 씰 |
| 8 | 4 | P300-2220-12 | 육각 나사 |
| 9 | 1 | P300-2400-25 | 테이퍼형 롤러 베어링 |
| 10 | 1 | P300-1401-30 | 심 링 |
| 11 | 1 | P300-1400-12 | 지지대 |
| 12 | 1 | P300-6000-50 | 오일 배출 밸브 |
| 13 | 1 | P300-2700-25 | 탭 와셔 |
| 14 | 1 | P300-2800-25 | 잠금 너트 |
| 15 | 1 | P300-1500-12 | 베어링용 커버 |
| 16 | 2 | - | 노즐(고객 요청 시) |
| 17 | 1 | P300-3250-12 | 샤프트 키 |
| 18 | 1 | P300-0400-##† | 게이트 |
| 19 | 4 | P300-0301-12 | 핀 |
| 20 | 1 | P300-1000-16 | 샤프트 |
| 21 | 1 | P300-3200-12 | 샤프트 키 |
| 22 | 1 | P300-2300-80 | 립 씰 |
| 23 | 4 | P300-2900-12 | 육각 나사 |
| 24 | 1 | P300-3000-80 | O링 |
| 25 | 1 | P300-2600-25 | 테이퍼형 롤러 베어링 |
| 26 | 1 | P300-2000-12 | 배수 플러그 |
| 27 | 1 | P300-3800-51 | 오일 확인창 |
| 28 | - | - | (필요 없음) |
| 29 | 8 | P300-1900-12 | 육각 소켓 헤드 캡 나사 |
| 30 | 1 | P300-1300-12 | 엔드 실드 |
| 31 | 1 | P300-1301-12 | 풋 플레이트 |
| 32 | - | - | (필요 없음) |
| 33 | - | - | (필요 없음) |
| 34 | - | - | (필요 없음) |
| 35 | 2 | P300-1850-12 | 스터드 |
| 36 | 2 | P300-1750-##† | 씰, 펌프 하우징 |
| 37 | 3 | P300-1800-12 | 스터드 |

| 번호 | 수량 | 부품 코드 | 항목 |
|----|----|---------------|---------------|
| 38 | 2 | P300-5010-12 | 핀 |
| 39 | 4 | P300-5001-12 | 육각 소켓 헤드 캡 나사 |
| 40 | 1 | P300-1100-13 | 잠금 나사 |
| 41 | 1 | P300-1752-##† | 잠금 나사 씰링 |
| 42 | 2 | P300-1805-12 | 육각 너트 |
| 43 | - | - | (필요 없음) |
| 44 | 1 | P300-3701-33 | 구리 씰 |
| 45 | 2 | P300-1150-12 | 디스크 스프링 |
| 46 | 1 | P300-1112-80 | O링 |
| 47 | - | - | (필요 없음) |
| 48 | 6 | P300-2100-33 | 씰링 링 |
| 49 | 6 | P300-9002-12 | 나사산 플러그 |
| X | 1 | | 씰링 시스템 |

†재질 정보는 부품 목록 참조 페이지45

가용 장착 키트

메카니컬 장착 키트씰 (싱글 메카니컬 씰 참조 페이지52)

| 부품 코드 |
|--------------|
| P300-0660-xx |

메카니컬 씰이 있는 펌프용 O링

| 부품 코드 | 수량 |
|--------------|----|
| P300-1750-xx | 2 |
| P300-1752-xx | 1 |
| P300-5246-xx | 1 |

O링 씰 시스템용 O링 및 잠금 나사용 씰이 포함된 O링 키트

| 번호 | 수량 | 부품 코드 | 항목 |
|----|----|---------------|-----------|
| 36 | 2 | P300-1750-##† | 씰, 펌프 하우징 |
| 41 | 1 | P300-1752-##† | 잠금 나사용 씰 |
| 63 | 2 | P300-5246-##† | O링 |

†재질 정보는 부품 목록 참조 페이지45

O링 씰 시스템용 O링 및 잠금 나사용 O링이 포함된 O링 키트 (COP만 해당)

| 번호 | 수량 | 부품 코드 | 항목 |
|----|----|---------------|-----------|
| 36 | 2 | P300-1750-##† | 씰, 펌프 하우징 |
| 41 | 1 | P300-1754-##† | 잠금 나사용 씰 |
| 63 | 2 | P300-5246-##† | O링 |

†재질 정보는 부품 목록 참조 페이지45

20.2.5P400

| 번호 | 수량 | 부품 코드 | 항목 |
|----|----|---------------|------------------------------|
| 1 | 5 | P400-1600-12 | 캡 너트 |
| 2 | 1 | P400-0100-13 | Hi-Endurance 로터, 1.4435/316L |
| | | P400-0120-13 | Lo-Shear 로터, 1.4435/316L |
| 3 | 1 | P400-0200-13 | 전면 하우징 |
| 4 | 1 | P400-0300-13 | 중간 하우징 |
| 5 | 1 | P400-0350-13 | 후면 하우징 |
| 6 | 1 | P400-3900-12 | 아이 볼트 |
| 7 | 1 | P400-2320-80 | 립 씰 |
| 8 | 4 | P400-2220-12 | 육각 나사 |
| 9 | 1 | P400-2400-25 | 테이퍼형 롤러 베어링 |
| 10 | 1 | P400-1401-30 | 심 링 |
| 11 | 1 | P400-1400-12 | 지시대 |
| 12 | 1 | P400-6000-50 | 오일 배출 밸브 |
| 13 | 1 | P400-2700-25 | 탭 와셔 |
| 14 | 1 | P400-2800-25 | 잠금 너트 |
| 15 | 1 | P400-1500-12 | 베어링용 커버 |
| 16 | 2 | - | 노즐(고객 요청 시) |
| 17 | 1 | P400-3250-12 | 샤프트 키 |
| 18 | 1 | P400-0400-##† | 게이트 |
| 19 | 4 | P400-0301-12 | 핀 |
| 20 | 1 | P400-1000-16 | 샤프트 |
| 21 | 1 | P400-3200-12 | 샤프트 키 |
| 22 | 1 | P400-2300-80 | 립 씰 |
| 23 | 4 | P400-2900-12 | 육각 나사 |
| 24 | 1 | P400-3000-80 | O링 |
| 25 | 1 | P400-2600-25 | 테이퍼형 롤러 베어링 |
| 26 | 1 | P400-2000-12 | 배수 플러그 |
| 27 | 1 | P400-3800-51 | 오일 확인창 |
| 28 | 1 | P400-5000-25 | 스냅 링 |
| 29 | 8 | P400-1900-12 | 육각 소켓 헤드 캡 나사 |
| 30 | 1 | P400-1300-12 | 엔드 실드 |
| 31 | 1 | P400-1301-12 | 풋 플레이트 |
| 32 | - | - | (필요 없음) |
| 33 | - | - | (필요 없음) |
| 34 | - | - | (필요 없음) |
| 35 | 2 | P400-1850-12 | 스터드 |
| 36 | 2 | P400-1750-##† | 씰, 펌프 하우징 |
| 37 | 3 | P400-1800-12 | 스터드 |

| 번호 | 수량 | 부품 코드 | 항목 |
|----|----|---------------|---------------|
| 38 | 2 | P400-5010-12 | 핀 |
| 39 | 4 | P400-5001-12 | 육각 소켓 헤드 캡 나사 |
| 40 | 1 | P400-1100-13 | 잠금 나사 |
| 41 | 1 | P400-1752-##† | 잠금 나사 씰링 |
| 42 | 2 | P400-1805-12 | 육각 너트 |
| 43 | - | - | (필요 없음) |
| 44 | 1 | P400-3701-33 | 구리 씰 |
| 45 | 2 | P400-1150-12 | 디스크 스프링 |
| 46 | 1 | P400-1112-80 | O링 |
| 47 | - | - | (필요 없음) |
| 48 | 6 | P400-2100-33 | 씰링 링 |
| 49 | 6 | P400-9002-12 | 나사산 플러그 |
| X | 1 | | 씰링 시스템 |

†재질 정보는 부품 목록 참조 페이지45

가용 장착 키트

메카니컬 장착 키트씰 (싱글 메카니컬 씰 참조 다음 페이지)

부품 코드

P400-0660-xx

메카니컬 씰이 있는 펌프용 O링

부품 코드

수량

P400-1750-xx

2

P400-1752-xx

1

P400-5246-xx

1

O링 씰 시스템용 O링 및 잠금 나사용 씰이 포함된 O링 키트

| 번호 | 수량 | 부품 코드 | 항목 |
|----|----|---------------|-----------|
| 36 | 2 | P400-1750-##† | 씰, 펌프 하우징 |
| 41 | 1 | P400-1752-##† | 잠금 나사용 씰 |
| 63 | 2 | P400-5246-##† | O링 |

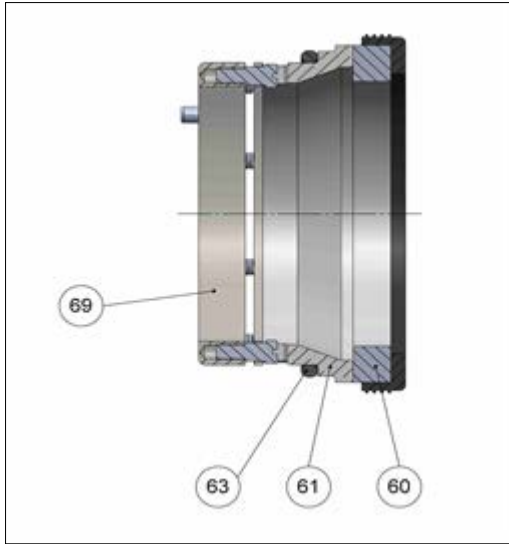
†재질 정보는 부품 목록 참조 페이지45

O링 씰 시스템용 O링 및 잠금 나사용 O링이 포함된 O링 키트 (COP만 해당)

| 번호 | 수량 | 부품 코드 | 항목 |
|----|----|---------------|-----------|
| 36 | 2 | P400-1750-##† | 씰, 펌프 하우징 |
| 41 | 1 | P400-1754-##† | 잠금 나사용 씰 |
| 63 | 2 | P400-5246-##† | O링 |

†재질 정보는 부품 목록 참조 페이지45

20.3 싱글 메카니컬 씬



20.3.1장착 키트

메카니컬 씬 장착 키트 제품 면(MasoSine과 접촉하는 대기면)

| | |
|----------------|------------------------------|
| Pxxx-0660-95 | 장착 키트 메카니컬 씬 면, SiC/SiC-FKM |
| Pxxx-0660-95EP | 장착 키트 메카니컬 씬 면, SiC/SiC-EPDM |
| Pxxx-0660-97 | 장착 키트 메카니컬 씬 면, SiC/CA-FKM |
| Pxxx-0660-97EP | 장착 키트 메카니컬 씬 면, SiC/CA-EPDM |

20.3.2P100 -0640-##

| 번호 | 수량 | 부품 코드 | 항목 |
|----|----|---------------|----------------------|
| 60 | 1 | P100-5240-88 | PTFE 컵을 포함한 동적 면 SiC |
| 61 | 1 | P100-5245-41 | 정적 면 (SiC) |
| | | P100-5245-66 | 정적 면(CA) |
| 63 | 1 | P100-5246-##† | O링 |
| 69 | 1 | P100-5220-10 | 스프링 어셈블리 |

*장착 키트에 포함됨.장착 키트 메카니컬 씬 P100-0660-##.(장착 키트 참조 위).

†재질 정보는 부품 목록 참조 페이지45

20.3.3P200 -0640-##

| 번호 | 수량 | 부품 코드 | 항목 |
|----|----|---------------|----------------------|
| 60 | 1 | P200-5240-88 | PTFE 컵을 포함한 동적 면 SiC |
| 61 | 1 | P200-5245-41 | 정적 면 (SiC) |
| | | P200-5245-66 | 정적 면(CA) |
| 63 | 1 | P200-5246-##† | O링 |
| 69 | 1 | P200-5220-10 | 스프링 어셈블리 |

*장착 키트에 포함됨.장착 키트 메카니컬 씬 P200-0660-##.(장착 키트 참조 위).

†재질 정보는 부품 목록 참조 페이지45

20.3.4P250 -0640-##

| 번호 | 수량 | 부품 코드 | 항목 |
|----|----|---------------|----------------------|
| 60 | 1 | P250-5240-88 | PTFE 컵을 포함한 동적 면 SiC |
| 61 | 1 | P250-5245-41 | 정적 면 (SiC) |
| | | P250-5245-66 | 정적 면(CA) |
| 63 | 1 | P250-5246-##† | O링 |
| 69 | 1 | P250-5220-10 | 스프링 어셈블리 |

*장착 키트에 포함됨.장착 키트 메카니컬 씬 P250-0660-##.(장착 키트 참조 위).

†재질 정보는 부품 목록 참조 페이지45

20.3.5P300 -0640-##

| 번호 | 수량 | 부품 코드 | 항목 |
|----|----|---------------|----------------------|
| 60 | 1 | P300-5240-88 | PTFE 컵을 포함한 동적 면 SiC |
| 61 | 1 | P300-5245-41 | 정적 면 (SiC) |
| | | P300-5245-66 | 정적 면(CA) |
| 63 | 1 | P300-5246-##† | O링 |
| 69 | 1 | P300-5220-10 | 스프링 어셈블리 |

*장착 키트에 포함됨.장착 키트 메카니컬 씬 P300-0660-##.(장착 키트 참조 위).

†재질 정보는 부품 목록 참조 페이지45

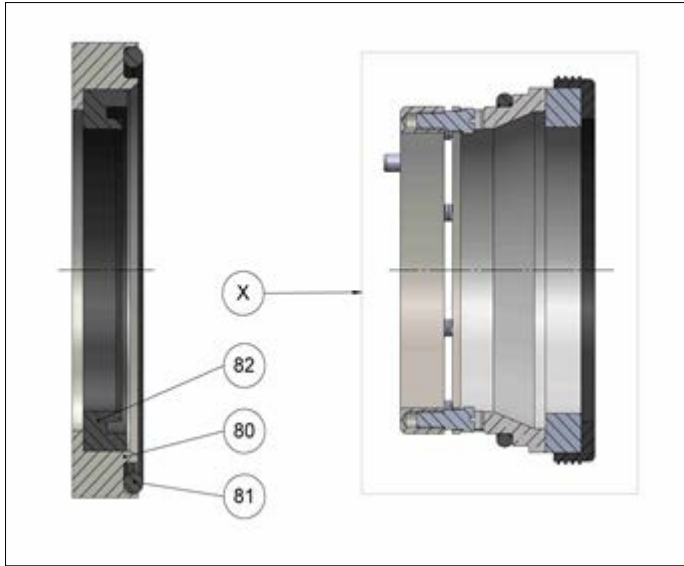
20.3.P400 -0640-##

| 번호 | 수량 | 부품 코드 | 항목 |
|----|----|---------------|----------------------|
| 60 | 1 | P400-5240-88 | PTFE 컵을 포함한 동적 면 SiC |
| 61 | 1 | P400-5245-41 | 정적 면 (SiC) |
| | | P400-5245-66 | 정적 면(CA) |
| 63 | 1 | P400-5246-##† | O링 |
| 69 | 1 | P400-5220-10 | 스프링 어셈블리 |

*장착 키트에 포함됨.장착 키트 메카니컬 실 P400-0660-##.(장착 키트 참조 이전 페이지).

†재질 정보는 부품 목록 참조 페이지45

20.4 플러시 링



20.4.1P100

| 번호 | 수량 | 부품 코드 | 항목 |
|----|----|-----------------------|--------|
| 80 | 1 | P100-1308-10 | 간격 링 |
| 81 | 1 | P100-1755-80 | O링 |
| 82 | 1 | P100-2340-80 | 립 실 |
| X | 1 | P100-0640-## 참조 페이지52 | 씰링 시스템 |

20.4.2P200

| 번호 | 수량 | 부품 코드 | 항목 |
|----|----|-----------------------|--------|
| 80 | 1 | P200-1308-10 | 간격 링 |
| 81 | 1 | P200-1755-80 | O링 |
| 82 | 1 | P200-2340-80 | 립 실 |
| X | 1 | P200-0640-## 참조 페이지52 | 씰링 시스템 |

20.4.3P250

| 번호 | 수량 | 부품 코드 | 항목 |
|----|----|-----------------------|--------|
| 80 | 1 | P250-1308-10 | 간격 링 |
| 81 | 1 | P250-1755-80 | O링 |
| 82 | 1 | P250-2340-80 | 립 실 |
| X | 1 | P250-0640-## 참조 페이지52 | 씰링 시스템 |

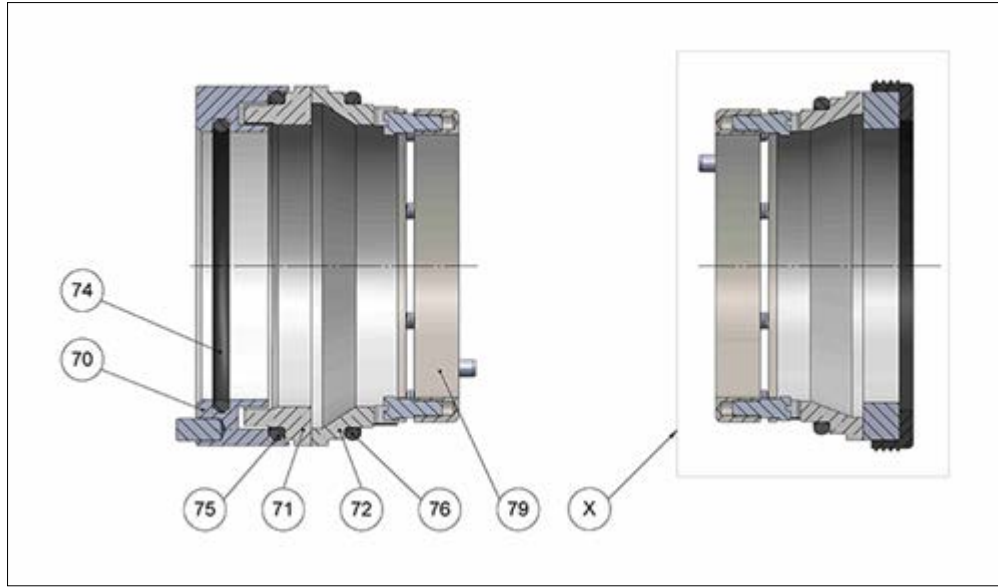
20.4.4P300

| 번호 | 수량 | 부품 코드 | 항목 |
|----|----|-----------------------|--------|
| 80 | 1 | P300-1308-10 | 간격 링 |
| 81 | 1 | P300-1755-80 | O링 |
| 82 | 1 | P300-2340-80 | 립 실 |
| X | 1 | P300-0640-## 참조 페이지52 | 씰링 시스템 |

20.4.5P400

| 번호 | 수량 | 부품 코드 | 항목 |
|----|----|-----------------------|--------|
| 80 | 1 | P400-1308-10 | 간격 링 |
| 81 | 1 | P400-1755-80 | O링 |
| 82 | 1 | P400-2340-80 | 립 썰 |
| X | 1 | P400-0640-## 참조 페이지53 | 썰링 시스템 |

20.5 더블 메카니컬 씰의 대기압 측



20.5.1P100

| 번호 | 수량 | 부품 코드 | 항목 |
|----|----|-----------------------|----------|
| 70 | 1 | P100-5310-10 | 동적 링 홀더 |
| 71 | 1 | P100-5340-41 | 동적 면 |
| 72 | 1 | P100-5345-41 | 정적 면 |
| 74 | 1 | P100-5311-##† | O링 |
| 75 | 1 | P100-5341-##† | O링 |
| 76 | 1 | P100-5346-##† | O링 |
| 79 | 1 | P100-5320-10 | 스프링 어셈블리 |
| X | 1 | P100-0640-## 참조 페이지52 | 씰링 시스템 |

†재질 정보는 부품 목록 참조 페이지45

20.5.2P200

| 번호 | 수량 | 부품 코드 | 항목 |
|----|----|-----------------------|----------|
| 70 | 1 | P200-5310-10 | 동적 링 홀더 |
| 71 | 1 | P200-5340-41 | 동적 면 |
| 72 | 1 | P200-5345-41 | 정적 면 |
| 74 | 1 | P200-5311-##† | O링 |
| 75 | 1 | P200-5341-##† | O링 |
| 76 | 1 | P200-5346-##† | O링 |
| 79 | 1 | P200-5320-10 | 스프링 어셈블리 |
| X | 1 | P200-0640-## 참조 페이지52 | 씰링 시스템 |

†재질 정보는 부품 목록 참조 페이지45

20.5.3P250

| 번호 | 수량 | 부품 코드 | 항목 |
|----|----|-----------------------|----------|
| 70 | 1 | P250-5310-10 | 동적 링 홀더 |
| 71 | 1 | P250-5340-41 | 동적 면 |
| 72 | 1 | P250-5345-41 | 정적 면 |
| 74 | 1 | P250-5311-##† | O링 |
| 75 | 1 | P250-5341-##† | O링 |
| 76 | 1 | P250-5346-##† | O링 |
| 79 | 1 | P250-5320-10 | 스프링 어셈블리 |
| X | 1 | P250-0640-## 참조 페이지52 | 씰링 시스템 |

†재질 정보는 부품 목록 참조 페이지45

20.5.4P300

| 번호 | 수량 | 부품 코드 | 항목 |
|----|----|-----------------------|----------|
| 70 | 1 | P300-5310-10 | 동적 링 홀더 |
| 71 | 1 | P300-5340-41 | 동적 면 |
| 72 | 1 | P300-5345-41 | 정적 면 |
| 74 | 1 | P300-5311-##† | O링 |
| 75 | 1 | P300-5341-##† | O링 |
| 76 | 1 | P300-5346-##† | O링 |
| 79 | 1 | P300-5320-10 | 스프링 어셈블리 |
| X | 1 | P300-0640-## 참조 페이지52 | 씰링 시스템 |

†재질 정보는 부품 목록 참조 페이지45

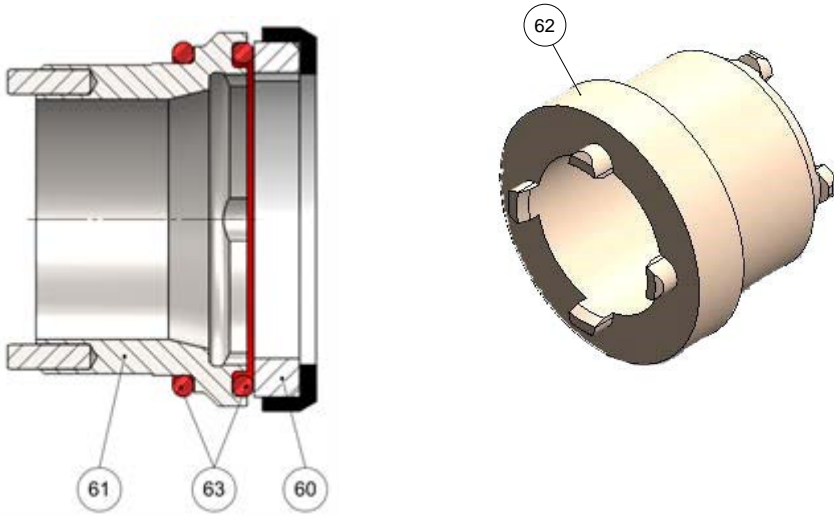
20.5.5P400

| 번호 | 수량 | 부품 코드 | 항목 |
|----|----|-----------------------|----------|
| 70 | 1 | P400-5310-10 | 동적 링 홀더 |
| 71 | 1 | P400-5340-41 | 동적 면 |
| 72 | 1 | P400-5345-41 | 정적 면 |
| 74 | 1 | P400-5311-##† | O링 |
| 75 | 1 | P400-5341-##† | O링 |
| 76 | 1 | P400-5346-##† | O링 |
| 79 | 1 | P400-5320-10 | 스프링 어셈블리 |
| X | 1 | P400-0640-## 참조 페이지53 | 씰링 시스템 |

†재질 정보는 부품 목록 참조 페이지45

†재질 정보는 부품 목록 참조 페이지45

20.6 O링 씰 시스템



| 번호 | 수량 | 부품 코드 | 항목 |
|----|----|----------------|--------------|
| 62 | 1 | TL-P200-001-50 | O링 씰 시스템용 공구 |
| 63 | 2 | P200-5246-##† | O링 |

†재질 정보는 부품 목록 참조 페이지45

20.6.3P250

| 번호 | 수량 | 부품 코드 | 항목 |
|----|----|----------------|-----------------------------|
| 60 | 1 | P250-5240-40EP | 컵을 포함한 동적 면(세라믹, EPDM 컵 포함) |
| | | P250-5240-40FK | 컵을 포함한 동적 면(세라믹, FKM 컵 포함) |
| 61 | 1 | P250-0611-10 | O링 하우징 |
| 62 | 1 | TL-P250-001-50 | O링 씰 시스템용 공구 |
| 63 | 2 | P250-5246-##† | O링 |

†재질 정보는 부품 목록 참조 페이지45

20.6.4P300

| 번호 | 수량 | 부품 코드 | 항목 |
|----|----|----------------|-----------------------------|
| 60 | 1 | P300-5240-40EP | 컵을 포함한 동적 면(세라믹, EPDM 컵 포함) |
| | | P300-5240-40FK | 컵을 포함한 동적 면(세라믹, FKM 컵 포함) |
| 61 | 1 | P300-0611-10 | O링 하우징 |
| 62 | 1 | TL-P300-001-50 | O링 씰 시스템용 공구 |
| 63 | 2 | P300-5246-##† | O링 |

†재질 정보는 부품 목록 참조 페이지45

20.6.1P100

| 번호 | 수량 | 부품 코드 | 항목 |
|----|----|----------------|-----------------------------|
| 60 | 1 | P100-5240-40EP | 컵을 포함한 동적 면(세라믹, EPDM 컵 포함) |
| | | P100-5240-40FK | 컵을 포함한 동적 면(세라믹, FKM 컵 포함) |
| 61 | 1 | P100-0611-10 | O링 하우징 |
| 62 | 1 | TL-P100-001-50 | O링 씰 시스템용 공구 |
| 63 | 2 | P100-5246-##† | O링 |

†재질 정보는 부품 목록 참조 페이지45

20.6.2P200

| 번호 | 수량 | 부품 코드 | 항목 |
|----|----|----------------|-----------------------------|
| 60 | 1 | P200-5240-40EP | 컵을 포함한 동적 면(세라믹, EPDM 컵 포함) |
| | | P200-5240-40FK | 컵을 포함한 동적 면(세라믹, FKM 컵 포함) |
| 61 | 1 | P200-0611-10 | O링 하우징 |

20.6.5P400

| 번호 | 수량 | 부품 코드 | 항목 |
|----|----|----------------|-----------------------------|
| 60 | 1 | P400-5240-40EP | 컵을 포함한 동적 면(세라믹, EPDM 컵 포함) |
| | | P400-5240-40FK | 컵을 포함한 동적 면(세라믹, FKM 컵 포함) |
| 61 | 1 | P400-0611-10 | O링 하우징 |
| 62 | 1 | TL-P400-001-50 | O링 씬 시스템용 공구 |
| 63 | 2 | P400-5246-##† | O링 |

†재질 정보는 부품 목록 참조 페이지45

20.6.6P500

| 번호 | 수량 | 부품 코드 | 항목 |
|----|----|----------------|-----------------------------|
| 60 | 1 | P500-5240-40EP | 컵을 포함한 동적 면(세라믹, EPDM 컵 포함) |
| | | P500-5240-40FK | 컵을 포함한 동적 면(세라믹, FKM 컵 포함) |
| 61 | 1 | P500-0611-10 | O링 하우징 |
| 62 | 1 | TL-P500-001-50 | O링 씬 시스템용 공구 |
| 63 | 2 | P500-5246-##† | O링 |

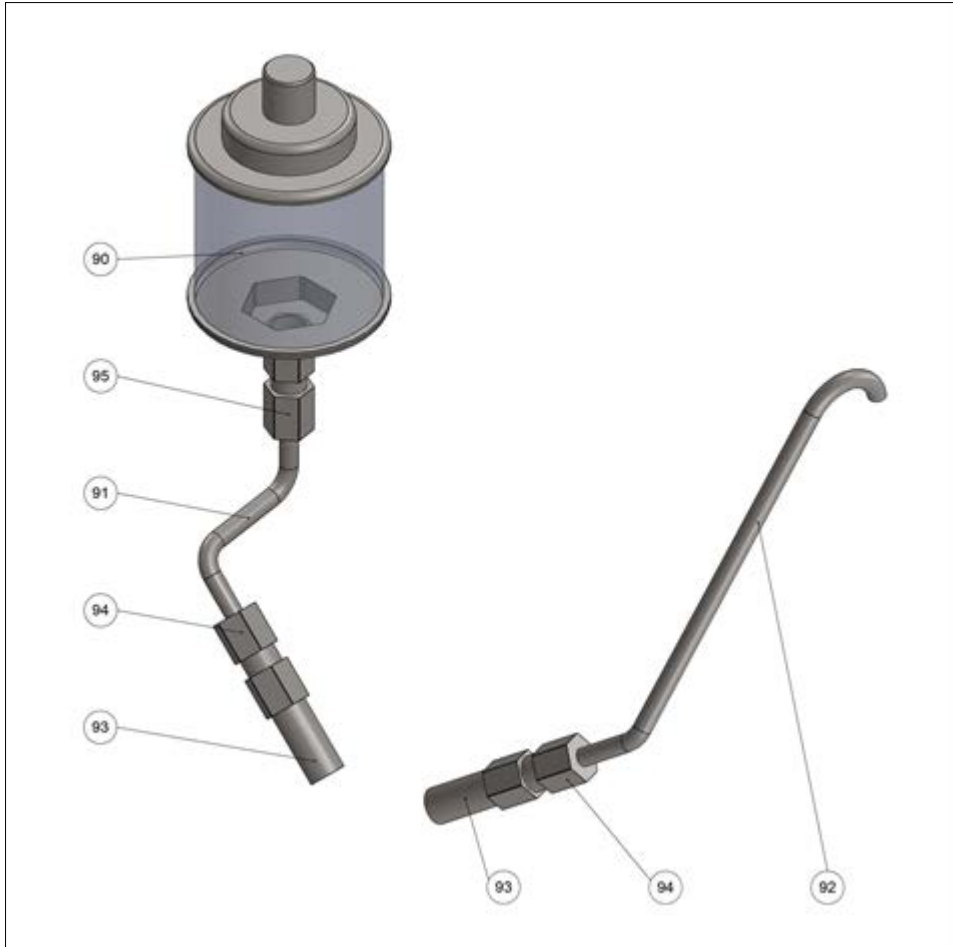
†재질 정보는 부품 목록 참조 페이지45

20.6.7P600

| 번호 | 수량 | 부품 코드 | 항목 |
|----|----|----------------|-----------------------------|
| 60 | 1 | P600-5240-40EP | 컵을 포함한 동적 면(세라믹, EPDM 컵 포함) |
| | | P600-5240-40FK | 컵을 포함한 동적 면(세라믹, FKM 컵 포함) |
| 61 | 1 | P600-0611-10 | O링 하우징 |
| 62 | 1 | TL-P600-001-50 | O링 씬 시스템용 공구 |
| 63 | 2 | P600-5246-##† | O링 |

†재질 정보는 부품 목록 참조 페이지45

20.7 정적 플러시 시스템



20.7.1P100

| 번호 | 수량 | 부품 코드 | 항목 |
|----|----|--------------|---------|
| 90 | 1 | 80-0015-95 | 확인창 |
| 91 | 1 | C100-0171-10 | 플러시 파이프 |
| 92 | 1 | C100-0173-10 | 배출 파이프 |
| 93 | 2 | 80-6009-10 | 더블 니플 |
| 94 | 2 | 80-6020-10 | 연결 부품 |
| 95 | 1 | 80-6021-10 | 연결 부품 |

20.7.2P200

| 번호 | 수량 | 부품 코드 | 항목 |
|----|----|--------------|---------|
| 90 | 1 | 80-0015-95 | 확인창 |
| 91 | 1 | C200-0171-10 | 플러시 파이프 |
| 92 | 1 | C200-0173-10 | 배출 파이프 |
| 93 | 2 | 80-6009-10 | 더블 니플 |
| 94 | 2 | 80-6020-10 | 연결 부품 |
| 95 | 1 | 80-6021-10 | 연결 부품 |

20.7.3P250

| 번호 | 수량 | 부품 코드 | 항목 |
|----|----|--------------|---------|
| 90 | 1 | 80-0015-95 | 확인창 |
| 91 | 1 | C250-0171-10 | 플러시 파이프 |
| 92 | 1 | C250-0173-10 | 배출 파이프 |
| 93 | 2 | 80-6009-10 | 더블 니플 |
| 94 | 2 | 80-6020-10 | 연결 부품 |
| 95 | 1 | 80-6021-10 | 연결 부품 |

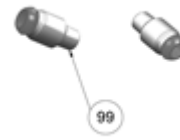
20.7.4P300

| 번호 | 수량 | 부품 코드 | 항목 |
|----|----|--------------|---------|
| 90 | 1 | 80-0015-95 | 확인창 |
| 91 | 1 | C300-0171-10 | 플러시 파이프 |
| 92 | 1 | C300-0173-10 | 배출 파이프 |
| 93 | 2 | 80-6009-10 | 더블 니플 |
| 94 | 2 | 80-6020-10 | 연결 부품 |
| 95 | 1 | 80-6021-10 | 연결 부품 |

20.7.5P400

| 번호 | 수량 | 부품 코드 | 항목 |
|----|----|--------------|---------|
| 90 | 1 | 80-0015-95 | 확인창 |
| 91 | 1 | C400-0171-10 | 플러시 파이프 |
| 92 | 1 | C400-0173-10 | 배출 파이프 |
| 93 | 2 | 80-6009-10 | 더블 니플 |
| 94 | 2 | 80-6020-10 | 연결 부품 |
| 95 | 1 | 80-6021-10 | 연결 부품 |

20.8 동적 플러시 시스템



20.8.1P100

| 번호 | 수량 | 부품 코드 | 항목 |
|----|----|--------------|--------|
| 99 | 2 | P100-0504-10 | 플러시 연결 |

20.8.2P200

| 번호 | 수량 | 부품 코드 | 항목 |
|----|----|--------------|--------|
| 99 | 2 | P200-0504-10 | 플러시 연결 |

20.8.3P250

| 번호 | 수량 | 부품 코드 | 항목 |
|----|----|--------------|--------|
| 99 | 2 | P250-0504-10 | 플러시 연결 |

20.8.4P300

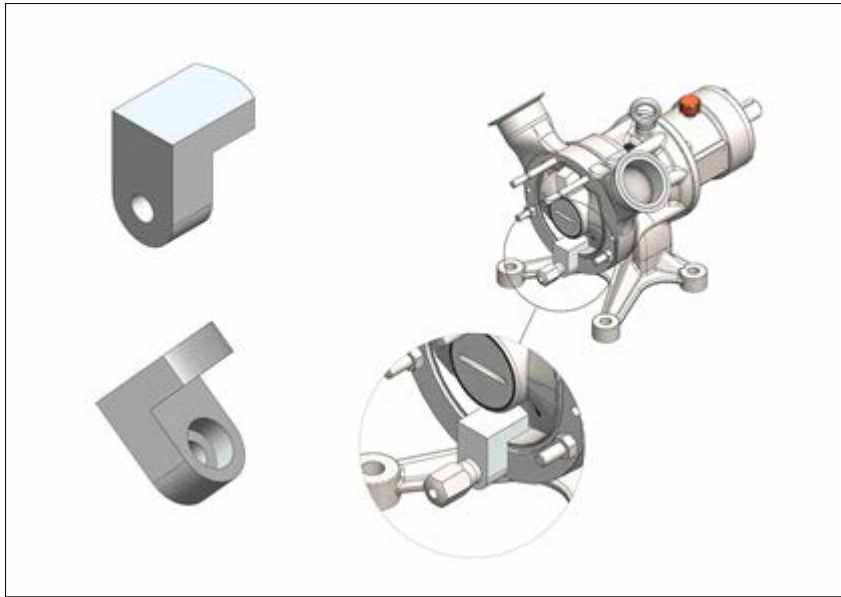
| 번호 | 수량 | 부품 코드 | 항목 |
|----|----|--------------|--------|
| 99 | 2 | P300-0504-10 | 플러시 연결 |

20.8.5P400

| 번호 | 수량 | 부품 코드 | 항목 |
|----|----|--------------|--------|
| 99 | 2 | P400-0504-10 | 플러시 연결 |

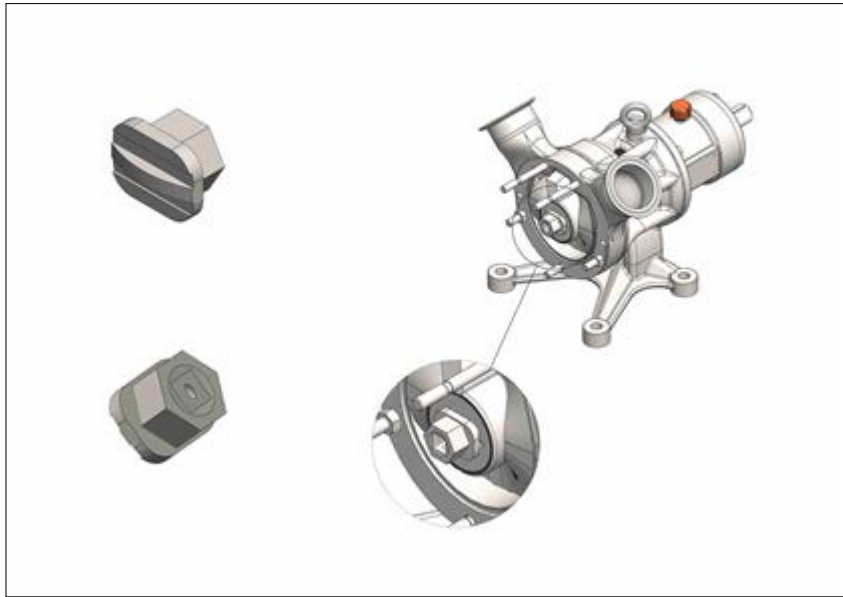
20.9 공구

20.9.1 차단 공구



| 펌프 크기 | 수량 | 부품 코드 | 항목 |
|-------|----|----------------|-------|
| P100 | 1 | TL-P100-010-31 | 차단 공구 |
| P200 | 1 | TL-P200-010-31 | 차단 공구 |
| P250 | 1 | TL-P250-010-31 | 차단 공구 |
| P300 | 1 | TL-P300-010-31 | 차단 공구 |
| P400 | 1 | TL-P400-010-31 | 차단 공구 |

20.9.2 소켓 어댑터



참고: 이 소켓 어댑터는 EHEDG 및/또는 3-A에 사용할 것을 권장합니다.

| 펌프 크기 | 수량 | 부품 코드 | 항목 |
|-------|----|----------------|--------|
| P100 | 1 | TL-P100-003-10 | 소켓 어댑터 |
| P200 | 1 | TL-P200-003-10 | 소켓 어댑터 |
| P250 | 1 | TL-P250-003-10 | 소켓 어댑터 |
| P300 | 1 | TL-P300-003-10 | 소켓 어댑터 |
| P400 | 1 | TL-P400-003-10 | 소켓 어댑터 |

육각 잠금 나사에 맞는 렌치 사이즈가 필요함

| 펌프 크기 | 미터 | 인치 |
|-----------|------|---------|
| P100/P200 | SW14 | 9/16" |
| P250 | SW19 | 3/4" |
| P300/P400 | SW34 | 1 5/16" |
| P500/P600 | SW38 | 1 1/2" |

21 가용 장착 키트

21.0.10 링 키트 Pxxx-1700-xx

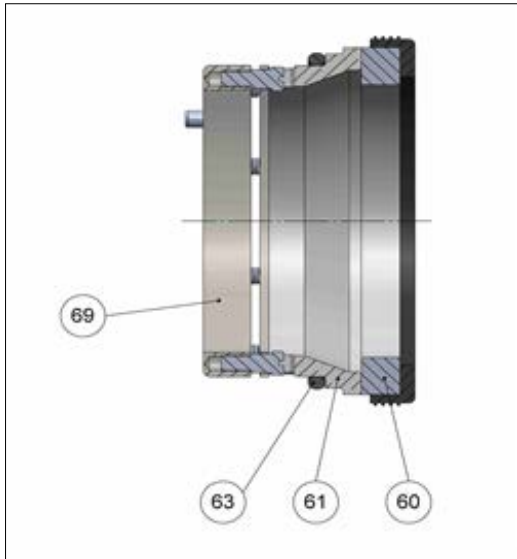
상세 그림은 펌프 참조 페이지 46.

| 번호 | 수량 | 부품 코드 | 항목 |
|----|----|---------------|-------------|
| 36 | 2 | P xxx-1750-xx | 씰, 펌프 하우징 |
| 41 | 1 | P xxx-1752-xx | 잠금 나사 씰링 |
| 63 | 1 | P xxx-5246-xx | O링, 정적 씰 표면 |
| 46 | 1 | P xxx-1112-80 | O링 잠금 나사 |

메카니컬 씰 장착 키트 제품 면(MasoSine과 접촉하는 대기면)

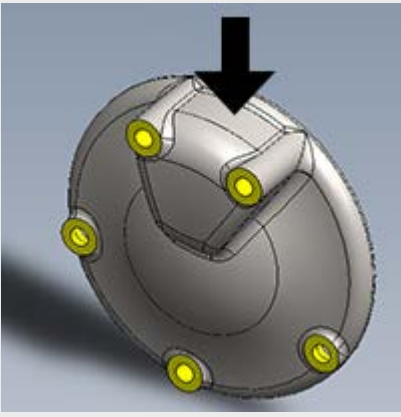

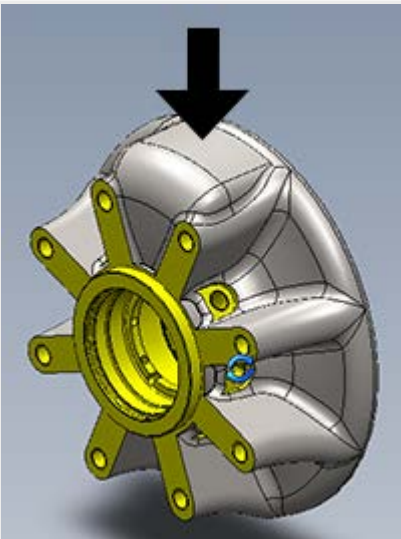
| | |
|----------------|------------------------------|
| Pxxx-0660-95 | 장착 키트 메카니컬 씰 면, SiC/SiC-FKM |
| Pxxx-0660-95EP | 장착 키트 메카니컬 씰 면, SiC/SiC-EPDM |
| Pxxx-0660-97 | 장착 키트 메카니컬 씰 면, SiC/CA-FKM |
| Pxxx-0660-97EP | 장착 키트 메카니컬 씰 면, SiC/CA-EPDM |

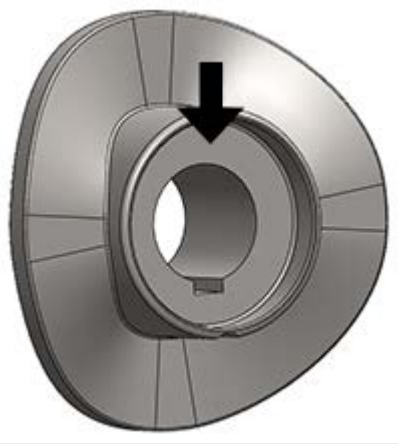

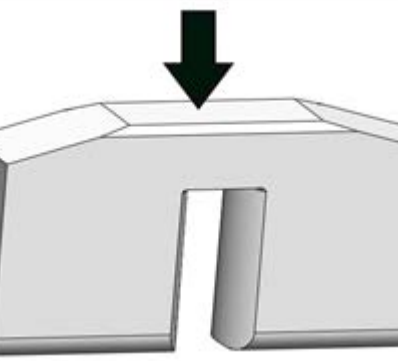
21.0.2 장착 키트



| 번호 | 수량 | 부품 코드 | 항목 |
|----|----|--------------|-------------|
| 60 | 1 | Pxxx-5240-88 | 컵을 포함한 동적 면 |
| 61 | 1 | Pxxx-5245-41 | 정적 면 |
| 63 | 1 | Pxxx-5246-## | O링 |

22 Certa Plus 부품의 로트 번호 위치

| 부품 번호 | 위치 |
|--|---|
| P100-0200-13 P200-0200-13 P250-0200-13 P300-0200-13 P400-0200-13 |  |
| P100-0300-13 P200-0300-13 P250-0300-13 P300-0300-13 P400-0300-13 |  |
| P100-0350-13 P200-0350-13 P250-0350-13 P300-0350-13 P400-0350-13 |  |

| 부품 번호 | 위치 | |
|--|--|--|
| P100-0100-## P200-0100-## P250-0100-## P300-0100-## P400-0100-## |  | |
| P100-1100-13 P200-1100-13 P250-1100-13 P300-1100-13 P400-1100-13 |  | |
| P100-0400-## P200-0400-## P250-0400-## P300-0400-## P400-0400-## |  | |

23 상표

Certa Plus 및 MasoSine은 Watson-Marlow Limited의 등록상표입니다.

24 면책사항

이 문서에 포함된 정보는 정확한 것으로 여겨지지만 Watson-Marlow Limited Fluid Technology Group은 이 문서에 포함된 오류에 대해 책임지지 않으며 사양을 예고 없이 변경할 수 있습니다.

경고: 이 제품은 환자와 연결된 용도에 사용하도록 설계되지 않았으므로 환자에게 사용하지 마십시오.

25 발행 기록

m-certa-plus-ko-03 Certa Plus 펌프 사용 설명서

| 문서 번호 | 날짜 | 설명 |
|--------------------|-------|---------------|
| m-certa-plus-ko-01 | 09 19 | 최초 발행 |
| m-certa-plus-ko-02 | 08 21 | 수정CIP/COP 개정. |
| m-certa-plus-ko-03 | 08 22 | 수정CE/UKCA 개정. |