

SPS 500

SPS-processpumpar

Egenskaper och fördelar

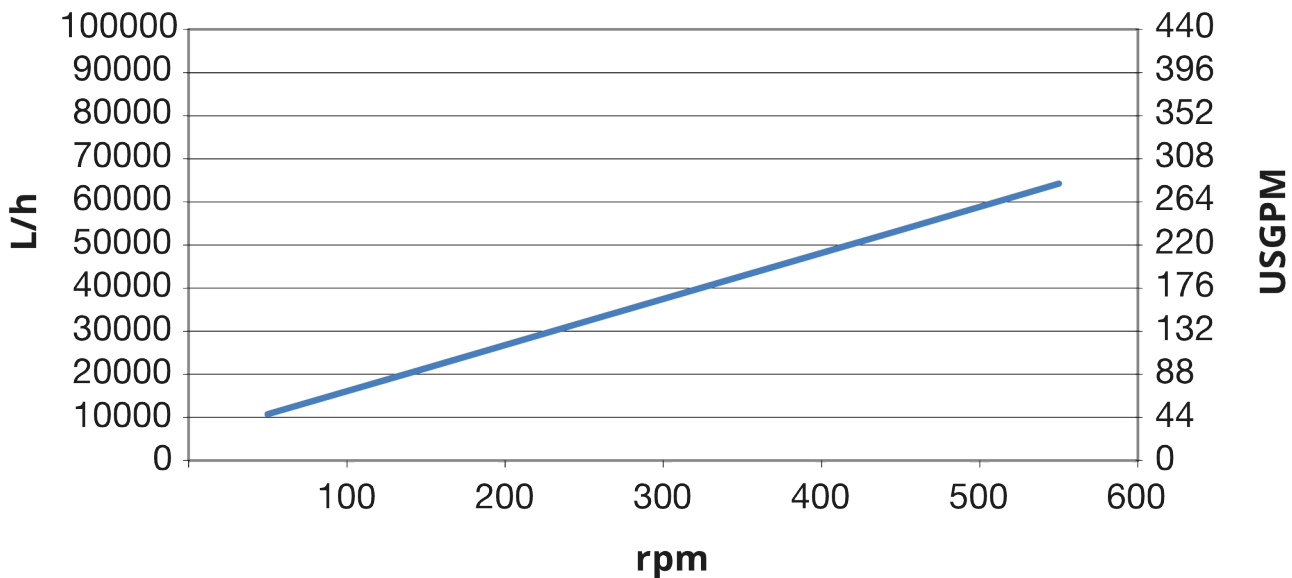
- Överföringspump med låg skjuvning, med flöde på upp till 99 000 l/h vid tryck på upp till 15 bar
- Överlägsen viskös hantering
- Jämnt flöde med hög sugförmåga upp till 0,85 bar.
- Flexibel konfiguration av hölje, munstyckstyp, storleksorientering, drivenhet och basplatta
- Hygienisk CIP- och SIP-kapacitet
- Överensstämmelse med FDA och EG 1935/2010
- Drifttemperaturer på upp till 180 °C.
- 26 års garanti på främre kåpa och pumphus



Prestanda SPS 500

Performance curves

These performance curves show the theoretical flow without consideration of slip



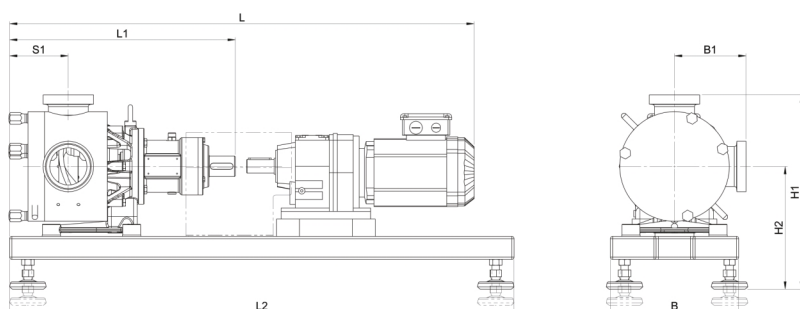
Tekniska specifikationer

	SPS 500
Max. flödes hastighet	69120 L/h
Max. flödes hastighet	303.2 US gpm
Volym per varv	1.92 L
Volym per varv	0.505 USG
Max. partikelstorlek	50 mm
Max. partikelstorlek	1.97 tum
Sugtryck	85 % av ett vakuum
Max. drift hastighet	600 rpm
Max. drift tryck	15 bar
Max. drift tryck	217 psi
Drifttemperaturområde	-20 till 180°C °C
Drifttemperaturområde	-4 till 356 °F °F
Standarder	ATEX
Certifiering	EC 1935/2004, FDA
Portorientering	Olika alternativ för att uppfylla dina krav
Porttyp	Fläns, Mjölkkoppling, RJT, SMS, TC
Axeldiameter	50 mm
Axeldiameter	1.97 inch
Axelhöjd	9.25 inch
Axelhöjd	235 mm

Materialspecifikation

	SPS 500
Hus	Rostfritt stål 1.4404, Rostfritt stål 316L
Lagerram	Rostfritt stål 1.4301, Rostfritt stål 304
Rotor	Rostfritt stål 1.4404, Rostfritt stål 316L
Gejd och foder	Polyamid
Tätningar/packningar	EPDM, FFKM, FKM, NBR, PTFE

Mått SPS 500



Modell	L				L1		L2		S1		B		B1				H1				H2			
	min.		max.										min.		max.		min.		max.		min.		max.	
	mm	tum	mm	tum	mm	tum	mm	tum	mm	tum	mm	tum	mm	tum	mm	tum	mm	tum	mm	tum	mm	tum	mm	tum
SPS 500	1300	51,2	1640	64,6	659	25,9	1300	51,2	131	5,16	380	15	212	8,35	235	9,25	560	22	623	24,5	348	13,7	388	15,3

Friskrivning: Alla visade flöden har erhållits vid pumpning med vatten vid 20 °C (68 °F) utan sug- eller leveranshuvuden. Friskrivning: Informationen i det här dokumentet anses vara korrekt, men Watson-Marlow Limited övertar inget ansvar för eventuella fel häri och förbehåller sig rätten att ändra specifikationer utan att detta meddelas i förväg. Watson-Marlow, MasoSine, Qdos, ReNu, LoadSure, Bioprene, Pumpsil och Marprene är varumärken som tillhör Watson-Marlow Limited. STA-PURE PFL® och STA-PURE PCS® är registrerade varumärken som tillhör W.L Gore & Associates Inc. Vänligen ange produktkoden vid beställning av pumpar och slangar.

wmfts.com/global



31 May 2023