

SPS 100

SPS-processpumpar

Egenskaper och fördelar

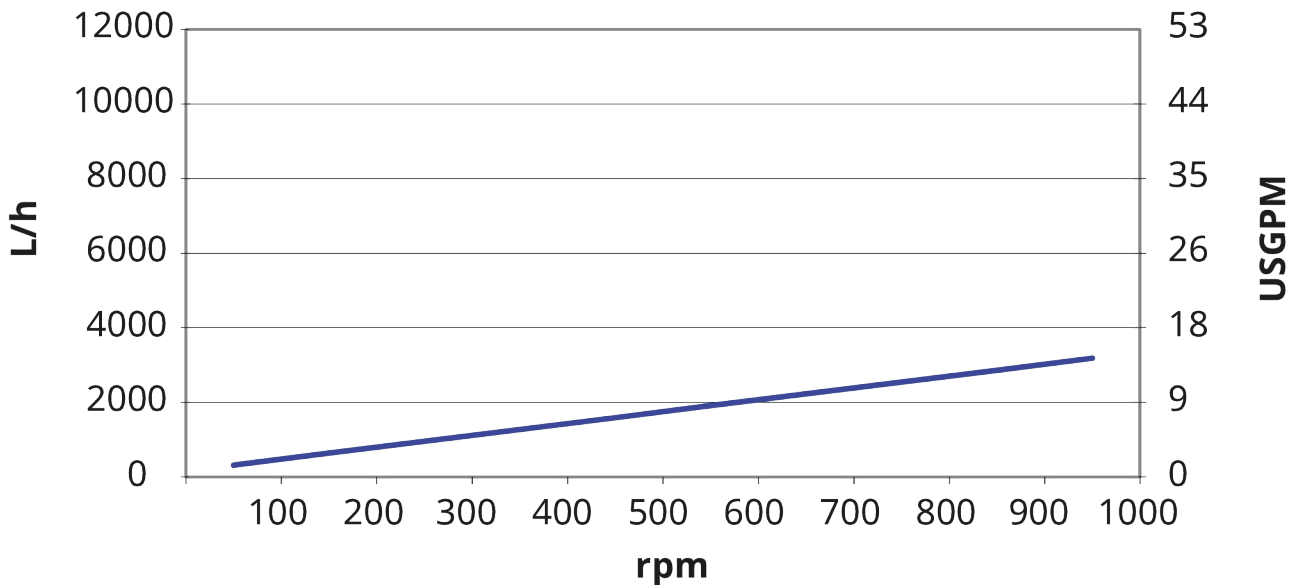
- Överföringspump med låg skjuvning, med flöde på upp till 99 000 l/h vid tryck på upp till 15 bar
- Överlägsen viskös hantering
- Jämnt flöde med hög sugförmåga upp till 0,85 bar.
- Flexibel konfiguration av hölje, munstyckstyp, storleksorientering, drivenhet och basplatta
- Hygienisk CIP- och SIP-kapacitet
- Överensstämmelse med FDA och EG 1935/2005
- Drifttemperaturer på upp till 180 °C.
- 21 års garanti på främre kåpa och pumphus



Prestanda SPS 100

Performance curves

These performance curves show the theoretical flow without consideration of slip



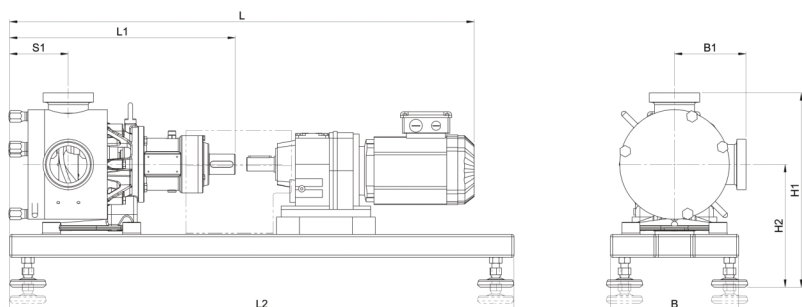
Tekniska specifikationer

	SPS 100
Max. flödes hastighet	4800 L/h
Max. flödes hastighet	21.1 US gpm
Volym per varv	0.08 L
Volym per varv	0.021 USG
Max. partikelstorlek	10 mm
Max. partikelstorlek	0.39 tum
Sugtryck	85 % av ett vakuum
Max. drifhastighet	1000 rpm
Max. driftryck	10 bar
Max. driftryck	145 psi
Drifttemperaturområde	-20 till 180°C °C
Drifttemperaturområde	-4 till 356 °F °F
Standarder	ATEX
Certifiering	EC 1935/2004, FDA
Portorientering	Olika alternativ för att uppfylla dina krav
Porttyp	Fläns, Mjölkkoppling, RJT, SMS, TC
Axeldiameter	18 mm
Axeldiameter	0.71 inch
Axelhöjd	2.83 inch
Axelhöjd	72 mm

Materialspecifikation

	SPS 100
Hus	Rostfritt stål 1.4404, Rostfritt stål 316L
Lagerram	Rostfritt stål 1.4301, Rostfritt stål 304
Rotor	Rostfritt stål 1.4404, Rostfritt stål 316L
Gejd och foder	Polyamid
Tätningar/packningar	EPDM, FFKM, FKM, NBR, PTFE

Mått SPS 100



Modell	L				L1		L2		S1		B		B1				H1				H2			
	min.		max.										min.		max.		min.		max.		min.		max.	
	mm	tum	mm	tum	mm	tum	mm	tum	mm	tum	mm	tum	mm	tum	mm	tum	mm	tum	mm	tum	mm	tum	mm	tum
SPS 100	735	28,9	860	33,9	292	11,5	800	31,5	89	3,5	210	8,3	97	3,8	121	4,8	300	11,8	330	13,0	202	8,0	232	9,1

Friskrivning: Alla visade flöden har erhållits vid pumpning med vatten vid 20 °C (68 °F) utan sug- eller leveranshuvuden. Friskrivning: Informationen i det här dokumentet anses vara korrekt, men Watson-Marlow Limited övertar inget ansvar för eventuella fel häri och förbehåller sig rätten att ändra specifikationer utan att detta meddelas i förväg. Watson-Marlow, MasoSine, Qdos, ReNu, LoadSure, Bioprene, Pumpsil och Marprene är varumärken som tillhör Watson-Marlow Limited. STA-PURE PFL® och STA-PURE PCS® är registrerade varumärken som tillhör W.L Gore & Associates Inc. Vänligen ange produktkoden vid beställning av pumpar och slangar.

wmfts.com/global



31 May 2023