

Bredel 65

Bredel slangepumper (65-2100)

Bredel

Hose Pumps

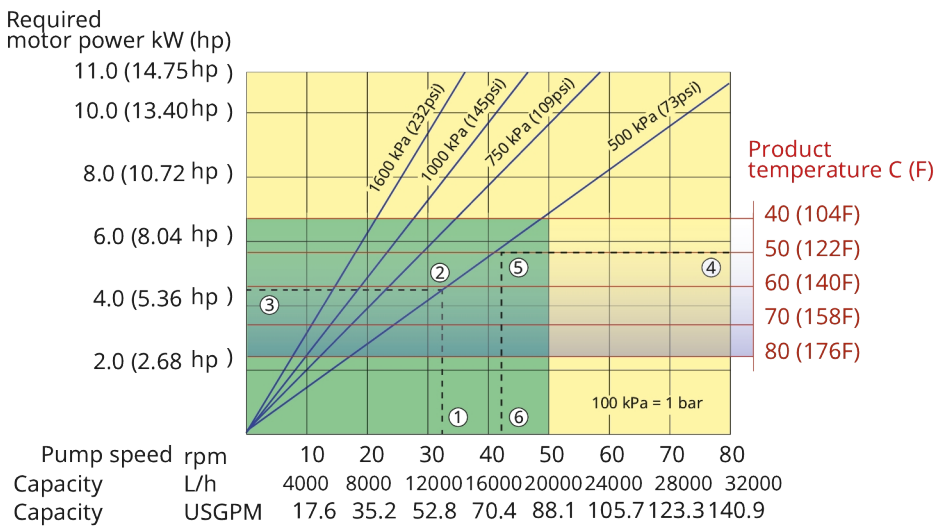
Funktioner og fordele

- Tørkørsel og selvansugende
- Sugeevne op til 9.5 mWC (374 inWC)
- Ingen tætninger, kugleventiler, membraner, forskruninger, nedsænkede rotoror, statorer eller stempler, der lækker, stopper til, ruster eller skal udskiftes
- Kan tåle slibende, tyktflydende masser, korroderende syrer, gasholdige væsker
- Ingen skridning, hvilket muliggør positiv fortrængning for præcis, repeterbar dosering
- Hjælpeudstyr, kontraventiler, forsegling af vandspulingsystemer eller beskyttelse for tørkørsel er unødvendigt
- Fuldt reversibel, så ansugning og drænledninger kan udblæses sikkert



Bredel 65 ydeevne

Bredel 65



Note: The area of continuous operation diminishes with increased product temperatures. For product temperatures >40C, the area of continuous operation reduces to the corresponding red temperature line.

1. Flow required indicates pump speed
2. Calculated discharge pressure
3. Net motor power required
4. Product temperature
5. Calculated discharge pressure
6. Maximum recommended pump speed

- Continuous duty
- Intermittent duty

* Maximum 3 hours operation followed by minimum 1 hour stop

Tekniske specifikationer

	Bredel 65
Maks. kontinuerlig flowhastighed	20100 l/t
Maks. kontinuerlig flowhastighed	5303 US GPH
Maks. periodisk flowhastighed	32160 l/t
Maks. periodisk flowhastighed	8485 US GPH
Mængde pr. rotation	6.7 L
Mængde pr. rotation	1.77 USG
Maks. kontinuerlig driftshastighed	50 rpm
Maks. periodisk driftshastighed	80 rpm
Maks. driftstryk	16 bar
Maks. driftstryk	232 psi
Maks. indsugningstryk	2 bar abs
Maks. indsugningstryk	30 psi abs
Maks. sugeevne	9.5 mWC
Maks. sugeevne	374 inWC
Sugeevne (80 % gennemstrømningshastighed)	8 mWC
Sugeevne (80 % gennemstrømningshastighed)	315 inWC
Driftstemperaturområde	-20 til 45 °C
Driftstemperaturområde	-4 til 113 °F
Væsketemperaturområde	-20 til 80 °C
Væsketemperaturområde	-4 til 176 °F
Min. startmoment	1150 N m
Min. startmoment	10178 tommer.lbs
Vægt	558 kg
Vægt	1230 lbs
Slangesmøremiddel påkrævet	20 L
Slangesmøremiddel påkrævet	5.28 USG
Tilslutningskonfigurationer	Højre, Ned, Op, Venstre
Kompatible slangematerialer	CSM, EPDM, F-NBR, NBR, NBR for food, NR-dosering, NR-overførsel
Type med flange	ANSI, DIN, JIS

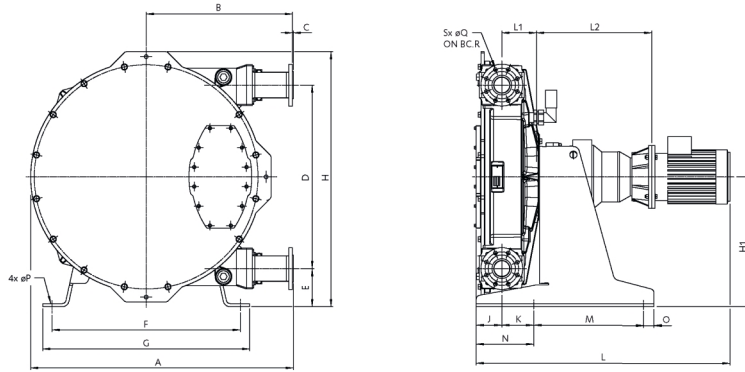
Kontakt din Bredel-repræsentant for at få oplysninger om drift ved lavere eller højere temperaturer.

Den tilladte omgivende temperatur er baseret på pumpekapaciteter og kan yderligere begrænses af gearkassens omgivende kapacitet.

Konstruktionsmaterialer

	Bredel 65
Slangemateriale	CSM, EPDM, F-NBR, NBR, NBR for food, NR-dosering, NR-overførsel
Hus	ISO12944 kategori C4M, Støbejern
Rotor	ISO12944 kategori C4M, Støbejern
Komplet dæksel	ISO12944 kategori C4M, Støbejern
Beslag og fastgørelsesanordninger	Galvaniseret stål, Rustfrit stål 316
Støtteramme	Galvaniseret stål, Rustfrit stål 316
Slangeklemmer	Galvaniseret stål, Rustfrit stål 316
Tætninger	Neopren, Nitril

Bredel 65 dimensioner



Type	A	B	C	D	E	F	G	H	H1	J	K	Lmax	L1	L2max	M	N	O	ØP	ØQ	R	S
Bredel 65 (mm)	1059	580	3	746	152	680	740	1036	525	104	137	1172	141	486	415	220	50	18	18	145	4
Bredel 65 (tommer)	41,7	22,8	0,12	29,4	6	26,8	29,1	40,8	20,7	4,1	5,4	46,1	5,6	19,1	16,3	8,7	2	0,71	0,71	5,7	0,16
Konnektorstørrelser									ANSI 150#				EN DIN				JIS				
Bredel 65									2,5"				65 mm				65 mm				

Ansvarsfraskrivelse: Oplysningerne i dette dokument menes at være korrekte på udgivelsestidspunktet, men Watson-Marlow Bredel BV påtager sig intet ansvar for fejl deri og forbeholder sig retten til at ændre de tekniske data uden forudgående varsel. Alle nævnte værdier i dette dokument er værdier under kontrollerede forhold i vores prøveanlæg. De faktiske opnåede flow kan variere på grund af ændringer i temperatur, viskositet, indløbs- og udløbstryk og/eller systemkonfiguration. APEX, DuCoNite, Bioprene og Bredel er registrerede varemærker.

wmfts.com/global



23 November 2023