

Bredel 10

Bredel-slangpumpar (10-50)

Bredel

Hose Pumps

Egenskaper och fördelar

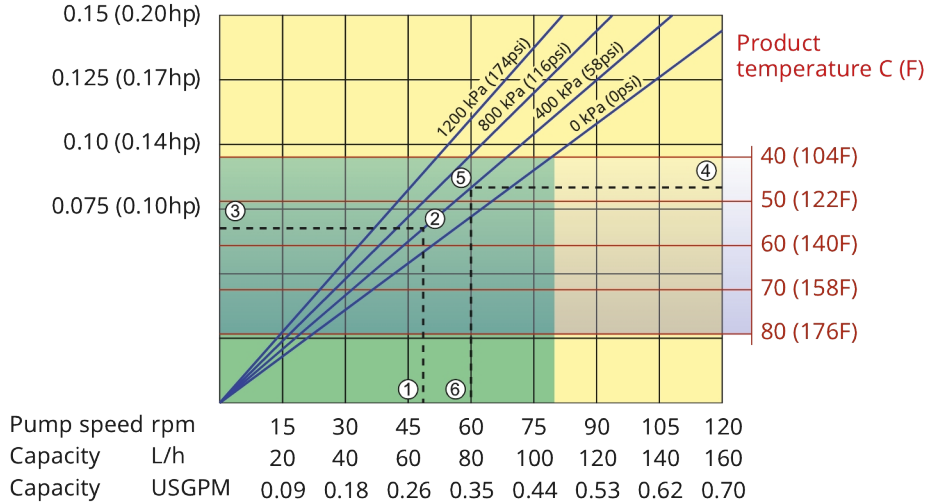
- Torrkörning och självsugande
- Sugförmåga upp till 9,5 mWC (354 inWC)
- Inga packningar, backventiler, membraner, genomföringar, dränkta rotoror, statorer eller kolvar som kan läcka, täppas igen, korrodera eller behöver bytas ut
- Hanterar nötande slam, frätande syror och gasfyllda vätskor
- Inget återläckage, vilket möjliggör noggrann undanträngning för exakt och repeterbar dosering
- Ingen extra utrustning, backventiler, tätningssystem eller torrkörningsskydd behövs
- Fullständigt reversibel för säker tömning av sug- och dräneringsledning



Prestanda Bredel 10

Bredel 10

Required motor power kW (hp)



Note: The area of continuous operation diminishes with increased product temperatures. For product temperatures >40C, the area of continuous operation reduces to the corresponding red temperature line.

1. Flow required indicates pump speed
2. Calculated discharge pressure
3. Net motor power required
4. Product temperature
5. Calculated discharge pressure
6. Maximum recommended pump speed

- Continuous duty
- Intermittent duty

* Maximum 3 hours operation followed by minimum 1 hour stop

Tekniska specifikationer

	Bredel 10
Max. flöde kontinuerligt	105 L/h
Max. flöde kontinuerligt	28 USGPH
Max. intermittent flöde	160 L/h
Max. intermittent flöde	42 USGPH
Volym per varv	0.022 L
Volym per varv	0.0058 USG
Max. kontinuerlig drifhastighet	80 rpm
Max. intermittent drifhastighet	210 rpm
Max. driftryck	12 bar
Max. driftryck	174 psi
Max. inloppstryck	2 bar abs
Max. inloppstryck	30 psi abs
Max. sugkapacitet	9.5 mWC
Max. sugkapacitet	374 inWC
Sugkapacitet (80 % flöde)	9.5 mWC
Sugkapacitet (80 % flöde)	374 inWC
Drifttemperaturområde	-20 till 45 °C
Drifttemperaturområde	-4 till 113 °F
Vätskans temperaturområde	-20 till 80 °C
Vätskans temperaturområde	-4 till 176 °F
Min. startmoment	47 N m
Min. startmoment	416 in.lbs
Vikt	30 kg
Vikt	66 lbs
Slangsmörjmedel krävs	0.25 L
Slangsmörjmedel krävs	0.07 USG
Portkonfigurationer	Höger, Ned, Upp, Vänster
Kompatibla slangmaterial	CSM, EPDM, F-NBR, NBR, NBR för livsmedel, NR-Metering, NR-Transfer
Flänsenhetstyp	ANSI, DIN

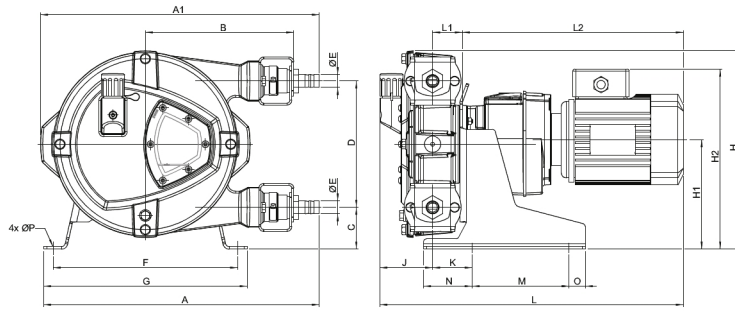
Kontakta din Bredel-representant för drift vid lägre eller högre temperatur.

Tillåten omgivningstemperatur baseras på pumpkapacitet och kan begränsas ytterligare av växellådans omgivningskapacitet.

Materialspecifikation

	Bredel 10
Slangmaterial	CSM, EPDM, F-NBR, NBR, NBR för livsmedel, NR-Metering, NR-Transfer
Hus	Gjutjärn, ISO12944 kategori C4M
Rotor	Gjutjärn, ISO12944 kategori C4M
Lockenhet	Gjutjärn, ISO12944 kategori C4M
Konsoler och fästen	Rostfritt stål 316
Stödram	Galvaniserat stål, Rostfritt stål 316
Slangklämmor	Rostfritt stål 316
Kopplingsbussning	Legerat stål
Tätningar	EPDM

Mått Bredel 10



Typ	A	A1	B	C	D	ØE	°F	G	H	H1	H2max	J	K	Lmax	L1	L2max	M	N	O	ØP
Bredel 10 (mm)	337	311	171	62	116	16	235	265	225	127	254	78	51	501	46	378	150	65	25	12
Bredel 10 (tum)	13,3	12,2	6,7	2,44	4,6	16mm	9,3	10,4	8,9	5,0	10,0	3,1	2	19,7	1,8	14,9	5,9	2,6	1,0	12mm
Kopplingsstorlekar										MNPT			EN DIN				JIS			
Bredel 10										0,5"			10 mm				10 mm			

Friskrivning: Informationen i detta dokument anses vara korrekt vid tiden för publiceringen, men Watson-Marlow Bredel B.V. tar inte på sig något ansvar för eventuella fel häri och förbehåller sig rätten att ändra specifikationer utan att detta meddelas i förväg. Alla nämnda värden i detta dokument är värden under kontrollerade förhållanden vid vår testanläggning. Faktiska flöden kan variera på grund av förändringar i temperatur, viskositet, inlopps- och utloppstryck och/eller systemkonfiguration. APEX, DuCoNite, Bioprene och Bredel är registrerade varumärken.

wmfts.com/global



23 November 2023